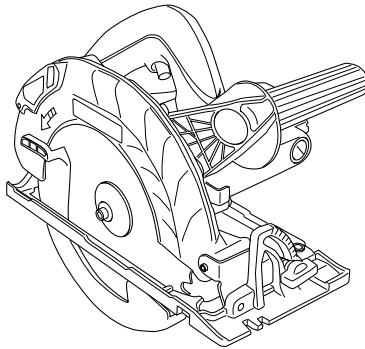


# HITACHI

**Circular Saw**  
**Kreissäge**  
**Δισκοπριονο**  
**Pilarka tarczowa**  
**Körfűrész**  
**Kotoučová pila**  
**Daire testere**  
**Fierastrau circular**  
**Krožna žaga**  
**Циркулярная пила**

**C 6SS · C 7SS**

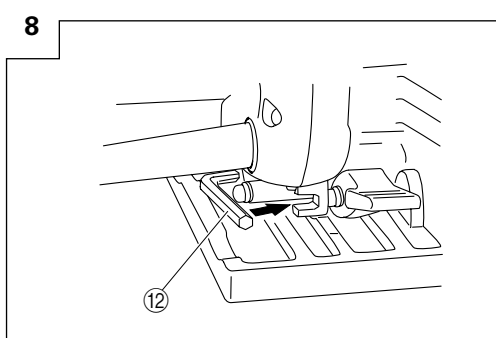
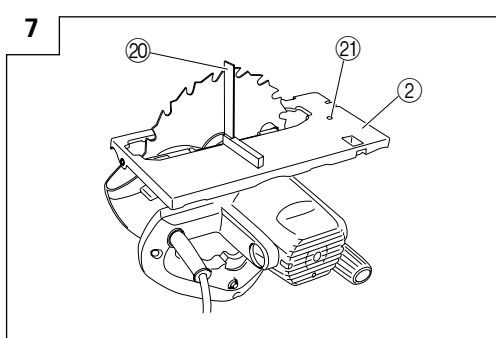
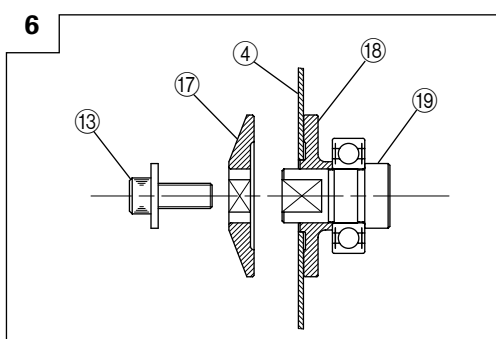
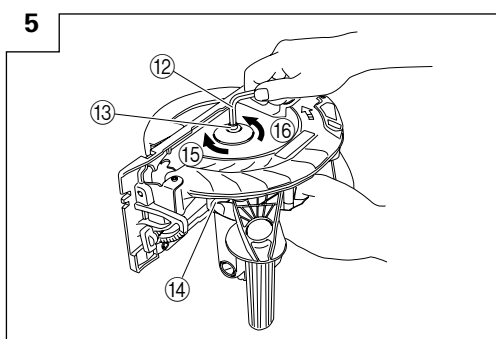
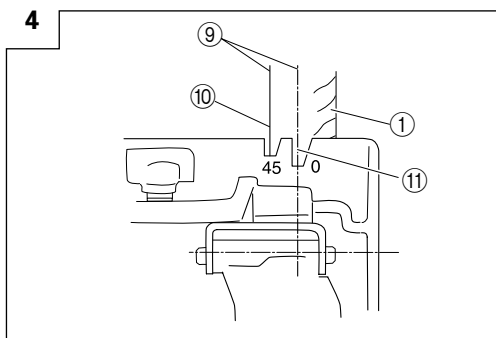
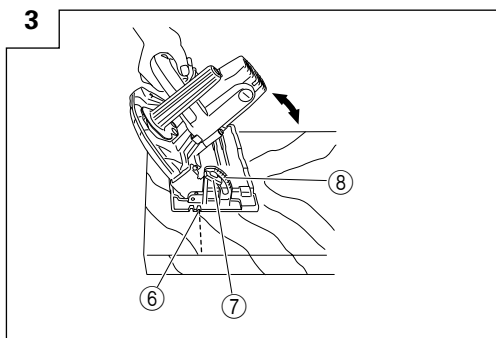
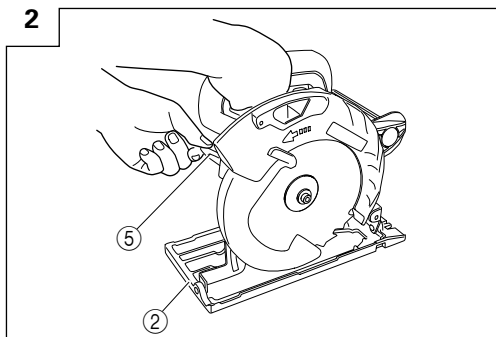
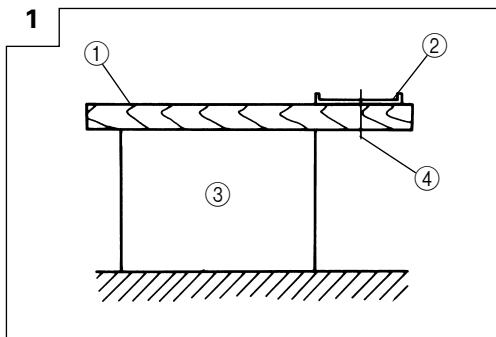


Read through carefully and understand these instructions before use.  
Diese Anleitung vor Benutzung des Werkzeugs sorgfältig durchlesen und verstehen.  
Διαβάστε προσεκτικά και κατανοήστε αυτές τις οδηγίες πριν τη χρήση.  
Przed użytkowaniem należy dokładnie przeczytać niniejszą instrukcję i zrozumieć jej treść.  
Használat előtt olvassa el figyelmesen a használati utasítást.  
Před použitím si pečlivě přečtěte tento návod a ujistěte se, že mu dobře rozumíte.  
Aleti kullanmadan önce bu kılavuza iyice okuyun ve talimatları anlayın.  
Înainte de utilizare, citiți cu atenție și înțelegeți prezentele instrucțiuni.  
Pred uporabo natančno preberite in razumite ta navodila.  
Внимательно прочтите данную инструкцию по эксплуатации прежде чем пользоваться инструментом.

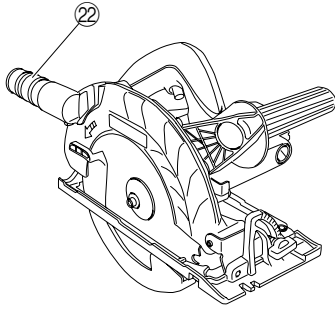


**Handling instructions**  
**Bedienungsanleitung**  
**Οδηγίες χειρισμού**  
**Instrukcja obsługi**  
**Kezelési utasítás**  
**Návod k obsluze**  
**Kullanım talimatları**  
**Instrucțiuni de utilizare**  
**Navodila za rokovanje**  
**Инструкция по эксплуатации**

**Hitachi Koki**











9



	English	Deutsch	Ελληνικά	Polski
①	Lumber	Schnittholz	Ξυλεία	Drewno
②	Base	Grundplatte	Βάση	Podstawa
③	Workbench	Werkbank	Πάγκκος εργασίας	Stół roboczy
④	Saw blade	Sägeblatt	Πριονωτή λεπίδα	Ostrze piły
⑤	Lever (A)	Hebel (A)	Μοχλός (A)	Dźwignia (A)
⑥	Cutting position at 45°	Schnittposition bei 45°	Θέση κοπής στις 45°	Pozycja cięcia pod kątem 45 stopni
⑦	Wing-bolt	Fügelschraube	Φτερωτό μπουλόνι	Śruba skrzydełkowa
⑧	Scale	Skala	Κλίμακα	Podziałka
⑨	Marking-off-line	Markierung - versetzt	Ένδειξη εκτός γραμμής	Linia trasowania
⑩	Front scale at 45° incline	Frontskala bei 45° -Neigung	Μπροστινή κλίμακα με κλίση 45°	Podziałka przednia ze 45-stopniowym nachleniem
⑪	Front scale when not inclined	Frontskala wenn nicht geneigt	Μπροστινή κλίμακα όταν δεν βρίσκεται σε κλίση	Podziałka przednia bez nachylenia
⑫	Hex. bar wrench	Sechskantschlüssel	Εξαγωνικό ραβδωτό κλειδί	Klucz do śrub z gniazdem sześciokątnym
⑬	Hexagonal-socket bolt	Sechskantschraube	Εξαγωνική-βίδα πριζας	Śruba z gniazdem sześciokątnym
⑭	Depress the lock lever	Sperrhebel niederdrücken	Πατήστε το μοχλό ασφάλισης	Zwolnić dźwignię blokady
⑮	Tighten	Anziehen	Σφιξτε	Zacisnąć
⑯	Loosen	Lösen	Χαλαρώστε	Poluzować
⑰	Washer (B)	Unterlegscheibe (B)	Ροδέλα (B)	Podkładka (B)
⑱	Washer (A)	Unterlegscheibe (A)	Ροδέλα (A)	Podkładka (A)
⑲	Spindle	Achse	Άξονας	Wrzeciono
⑳	Square	Winkel	Γνώμονας	Kątownik
㉑	Slotted set screw	Schaftschraube	Βίδα με εγκοπή	Szczelinowa śruba mocująca
㉒	Dust collector	Staubsauger	Συλλογέας σκόνης	Odpylacz

	Magyar	Čeština	Türkçe	Română
①	Faanyag	Dřevěné prkno	Kereste	Scândură
②	Alap	Základová deska	Taban/Alt kısım	Bază
③	Munkaasztal	Pracovní stůl	Çalışma tezgahı	Banc de lucru
④	Fűrészlap	Pilový kotouč	Testere bıçağı	Lamă fierăstrău
⑤	Kar (A)	Páka (A)	Kol (A)	Manetă (A)
⑥	Vágási helyzet 45° (foknál)	Poloha řezání při 45° (stupeň)	45° derecede kesme pozisyonu	Poziție de tăiere la 45°
⑦	Szárnycsavar	Křídlový šroub	Kelebek civata	Șurub cu cap fluture
⑧	Skála	Stupnice	Ölçek	Scară
⑨	Csavar	Rovnoběžné polohy	Hat dışını işaretleme	Linie de demarcație
⑩	Elűlső skála 45°-os dőlésszögnél	Přední stupnice skloněná v úhlu 45°	45° eğimde ön ölçek	Scară frontală la înclinare 45°
⑪	Elűlső skála megdöntés nélkül	Přední stupnice neskloněná	Eğimsiz ön ölçek	Scară frontală poziție ne-inclinață
⑫	Imbuskulcs	Klíč na vnitřní šestihrany	Altıgen çubuk anahtarı	Cheie hexagonal
⑬	Hatlapú csavar	Šroub s vnitřním šestihranem	Altıgen başlı civata	Pana de fixare a șurubului hexagonal
⑭	Röztőkár megnyomása	Stiskněte pojistnou páčku	Kilit koluna bas	De-apăsarea manetei de închidere
⑮	Megszorítás	Dotáhnout	Sıkıştır	Strângere
⑯	Meglazítás	Uvolnit	Gevşet	Slăbire
⑰	Alátét (B)	Podložka (B)	Pul (B)	Șaibă (B)
⑱	Alátét (A)	Podložka (A)	Pul (A)	Șaibă (A)
⑲	Orsó	Vřeteno	Mil	Ax
⑳	Négyszet	Čtyřhranný tvar	Kare	Echer
㉑	Hasított hernyócsavar	Závitový šroub s drážkou v hlavě	Düz başlı vida	Șurub obișnuit
㉒	Porgyűjtő	Sběrač prachu	Toz toplayıcı	Colector de praf

	Slovenščina	Русский
①	Stavbni les	Пиломатериал
②	Osnovna ploskev	Основание
③	Delovni pult	Верстак
④	Žagin list	Режущий диск
⑤	Vzvod (A)	Рычаг (A)
⑥	Položaj rezanja 45°	Положение резания при 45° (градусах)
⑦	Krilati vijak	Барашковый болт
⑧	Skala	Шкала
⑨	Omejitvena linija	Линия разметки для отрезания
⑩	Skala spredaj na nagib 45°	Передняя шкала при наклоне 45°
⑪	Skala spredaj, ko ni nagiba	Передняя шкала без наклона
⑫	Šesterorobni ključ	Шестигранный ключ
⑬	Šesterorobni vtični vijak	Болт для шестигранного ключа
⑭	Pritisnite blokirni vzvod	Нажмите рычаг блокировки
⑮	Priviti	Затянуть
⑯	Odviti	Ослабить
⑰	Podložka (B)	Шайба (B)
⑱	Podložka (A)	Шайба (A)
⑲	Vreteno	Шпиндель
⑳	Kotnik	Квадрат
㉑	Naravna lni vijak z zarezo	Установочный винт с продольными шлицами
㉒	Zbiralnik za prah	Пылеуловитель

	<b>Symbols</b> <b>⚠ WARNING</b> The following show symbols used for the machine. Be sure that you understand their meaning before use.	<b>Symbole</b> <b>⚠ WARNUNG</b> Die folgenden Symbole werden für diese Maschine verwendet. Achten Sie darauf, diese vor der Verwendung zu verstehen.	<b>Σύμβολα</b> <b>⚠ ΠΡΟΣΟΧΗ</b> Τα παρακάτω δείχνουν τα σύμβολα που χρησιμοποιούνται στο μηχάνημα. Βεβαιωθείτε ότι κατανοείτε τη σημασία τους πριν τη χρήση.	<b>Symbole</b> <b>⚠ OSTRZEŻENIE</b> Następujące oznaczenia to symbole używane w instrukcji obsługi maszyny. Upewnij się, że rozumiesz ich znaczenie zanim użyjesz narzędzia.	<b>Jelölések</b> <b>⚠ FIGYELEM</b> Az alábbiakban a géphez alkalmazott jelölések vannak felsorolva. A gép használatá előtt feltétlenül ismerje meg ezeket a jelöléseket.
	<b>Read all safety warnings and all instructions.</b> Failure to follow the warnings and instructions may result in electric shock, fire and/or serious injury.	<b>Lesen Sie sämtliche Sicherheitshinweise und Anweisungen durch.</b> Wenn die Warnungen und Anweisungen nicht befolgt werden, kann es zu Stromschlag, Brand und/oder ernsthaften Verletzungen kommen.	<b>Διαβάστε όλες τις προειδοποιήσεις ασφαλείας και όλες τις οδηγίες.</b> Η μη τήρηση των προειδοποιήσεων και οδηγιών μπορεί να προκαλέσει ηλεκτροπληξία, πυρκαγιά και/ή σοβαρό τραυματισμό.	<b>Należy dokładnie zapoznać się ze wszystkimi ostrzeżeniami i wskazówkami bezpieczeństwa.</b> Nieprzestrzeganie ostrzeżeń oraz wskazówek bezpieczeństwa może spowodować porażenie prądem elektrycznym, pożar i/lub odniesienie poważnych obrażeń.	<b>Olvasson el minden biztonsági figyelmeztetést és minden utasítást.</b> A figyelmeztetések és utasítások be nem tartása áramütést, tüzet és/vagy súlyos sérülést eredményezhet.
	<b>Always wear eye protection.</b>	<b>Tragen Sie immer einen Augenschutz.</b>	<b>Φοράτε πάντα τον κατάλληλο εξοπλισμό για την προστασία των ματιών.</b>	<b>Zawsze nosić okulary ochronne.</b>	<b>Mindig viseljen védőszemüveget.</b>
	<b>Always wear hearing protection.</b>	<b>Stets Gehörschutz tragen.</b>	<b>Φοράτε πάντα προστατευτικά ακοής.</b>	<b>Zawsze nosić słuchawki ochronne.</b>	<b>Mindig viseljen a hallást védő védőfelszerelést.</b>
	Only for EU countries Do not dispose of electric tools together with household waste material! In observance of European Directive 2002/96/EC on waste electrical and electronic equipment and its implementation in accordance with national law, electric tools that have reached the end of their life must be collected separately and returned to an environmentally compatible recycling facility.	Nur für EU-Länder Werfen Sie Elektrowerkzeuge nicht in den Hausmüll! Gemäss Europäischer Richtlinie 2002/96/EG über Elektro- und Elektronik-Altgeräte und Umsetzung in nationales Recht müssen verbrauchte Elektrowerkzeuge getrennt gesammelt und einer umweltgerechten Wiederverwertung zugeführt werden.	Μόνο για τις χώρες της ΕΕ Μην πετάτε τα ηλεκτρικά εργαλεία στον κάδο οικιακών απορριμμάτων! Σύμφωνα με την ευρωπαϊκή οδηγία 2002/96/ΕΚ περί ηλεκτρικών και ηλεκτρονικών ουσκευών και την ενσωμάτωση της στο εθνικό δίκαιο, τα ηλεκτρικά εργαλεία πρέπει να συλλέγονται ξεχωριστά και να επιστρέφονται για ανακύκλωση με τρόπο φιλικό προς το περιβάλλον.	Dotyczy tylko państw UE Nie wyrzućaj elektronarzędzi wraz z odpadami z gospodarstwa domowego! Zgodnie z Europejską Dyrektywą 2002/96/WE w sprawie zużytego sprzętu elektrotechnicznego i elektronicznego oraz dostosowaniem jej do prawa krajowego, zużyte elektronarzędzia należy posegregować i zutylizować w sposób przyjazny dla środowiska.	Csak EU-országok számára Az elektromos kéziszerszámokat ne dobja a háztartási szeméttel! A használt villamos és elektronikai készülékekről szóló 2002/96/ΕΚ irányelv és annak a nemzeti jogba való átültetése szerint az elhasznált elektromos kéziszerszámokat külön kell gyűjteni, és környezetbarát módon újra kell hasznosítani.
	<b>Symboly</b> <b>⚠ OPOZORNĚNÍ</b> Následující text obsahuje symboly, které jsou použity na zařízení. Ujistěte se, že rozumíte jejich obsahu před tím, než začnete zařízení používat.	<b>Simgeler</b> <b>⚠ DIKKAT</b> Aşağıda, bu alet için kullanılan simgeler gösterilmektedir. Aleti kullanmadan önce bu simgelerin ne anlama geldiğini anlamadığınızdan emin olun.	<b>Simboluri</b> <b>⚠ AVERTISMENT</b> În cele ce urmează sunt prezentate simbolurile folosite pentru maşină. Înainte de utilizare, asiguraţi-vă că înţelegeţi semnificaţia acestora.	<b>Simboli</b> <b>⚠ OPOZORILO</b> V nadaljevanju so prikazani simboli, uporabljeni pri stroju. Pred uporabo se prepričajte, da jih razumete.	<b>Символы</b> <b>⚠ ПРЕДУПРЕЖДЕНИЕ</b> Ниже приведены символы, используемые для машины. Перед началом работы обязательно убедитесь в том, что Вы понимаете их значение.
	<b>Prečítajte si všechna varování týkající se bezpečnosti a všechny pokyny.</b> Nedodržení těchto varování a pokynů může mít za následek elektrický šok, požár a/nebo vážné zranění.	<b>Tüm güvenlik uyarılarını ve tüm talimatları okuyun.</b> Uyarıları ve talimatları uymaması elektrik çarpmasına, yangına ve/veya ciddi yaralanmaya neden olabilir.	<b>Citiți toate avertismentele privind siguranța și toate instrucțiunile.</b> Nerespectarea avertismentelor și a instrucțiunilor poate avea ca efect producerea de șocuri electrice, incendii și/sau vătămări grave.	<b>Preberite vas varnostna opozorila in navodila.</b> Z neupoštevanjem opozoril in navodil tvegate električni udar, požar in/ali resne telesne poškodbe.	<b>Прочитайте все правила безопасности и инструкции.</b> Не выполнение правил и инструкций может привести к поражению электрическим током, пожару и/или серьезной травме.
	<b>Vždy noste ochranu očí.</b>	<b>Daima koruyucu gözlük takın.</b>	<b>Purtați întotdeauna protecție pentru ochi.</b>	<b>Uporaba zaščite za oči je obvezna.</b>	<b>Всегда надевайте средства защиты глаз.</b>
	<b>Vždy používejte chrániče sluchu.</b>	<b>Daima koruyucu kulaklık takın.</b>	<b>Purtați întotdeauna protecție auditivă.</b>	<b>Obvezna je uporaba zaščite za ušesa.</b>	<b>Всегда надевайте средства защиты органов слуха.</b>
	Jen pro státy EU Elektrické nářadí nevyhazujte do komunálního odpadu! Podle evropské směrnice 2002/96/EG o nakládání s použitými elektrickými a elektronickými zařízeními a odpovídajícími ustanoveními právních předpisů jednotlivých zemí se použité elektrické nářadí musí sbírat odděleně od ostatního odpadu a podrobit ekologicky šetrnému recyklování.	Sadece AB ülkeleri için Elektrikli el aletlerinin evdeki çöp kutusuna atmayın! Kullanılmış elektrikli aletleri, elektrik ve elektronik eski cihazlar hakkında 2002/96/EC Avrupa yönergelerine göre ve bu yönergeyi ulusal hukuk kurallarna göre uyarlanarak, ayrı olarak toplamanı ve çevre şartlarına uygun bir şekilde tekrar değerlendirilmeye gönderilmelidir.	Numai pentru țările membre UE Nu aruncați această sculă electrică împreună cu deșeurile menajere! În conformitate cu Directiva Europeană 2002/96/CE referitoare la deșeurile reprezentând echipamente electrice și electronice și la implementarea acesteia în conformitate cu legislațiile naționale, sculele electrice care au ajuns la finalul duratei de folosire trebuie colectate separat și duse la o unitate de reciclare compatibilă cu mediul înconjurător.	Samo za države EU Električni orodji ne zavrzite skupaj z gospodinjstskimi odpadki! V skladu z evropsko direktivo 2002/96/EC o odpadnih električnih in elektronskih opreimi in izvedbi v skladu z državnimi zakoni, je treba električna orodja, ki so dosegla življenjsko dobo ločeno zbirati in vrniti v t o okoljem združljivo ustanovo za recikliranje.	Только для стран ЕС Не выкидывайте электроприборы вместе с обычным мусором! В соответствии с европейской директивой 2002/96/EG об утилизации старых электрических и электронных приборов и в соответствии с местными законами электроприборы, бывшие в эксплуатации, должны утилизироваться отдельно безопасным для окружающей среды способом.

## GENERAL POWER TOOL SAFETY WARNINGS

### WARNING

Read all safety warnings and all instructions.

Failure to follow the warnings and instructions may result in electric shock, fire and/or serious injury.

Save all warnings and instructions for future reference.

The term "power tool" in the warnings refers to your mains-operated (corded) power tool or battery-operated (cordless) power tool.

#### 1) Work area safety

- a) **Keep work area clean and well lit.**

*Cluttered or dark areas invite accidents.*

- b) **Do not operate power tools in explosive atmospheres, such as in the presence of flammable liquids, gases or dust.**

*Power tools create sparks which may ignite the dust or fumes.*

- c) **Keep children and bystanders away while operating a power tool.**

*Distractions can cause you to lose control.*

#### 2) Electrical safety

- a) **Power tool plugs must match the outlet.**

**Never modify the plug in any way.**

**Do not use any adapter plugs with earthed (grounded) power tools.**

*Unmodified plugs and matching outlets will reduce risk of electric shock.*

- b) **Avoid body contact with earthed or grounded surfaces, such as pipes, radiators, ranges and refrigerators.**

*There is an increased risk of electric shock if your body is earthed or grounded.*

- c) **Do not expose power tools to rain or wet conditions.**

*Water entering a power tool will increase the risk of electric shock.*

- d) **Do not abuse the cord. Never use the cord for carrying, pulling or unplugging the power tool.**

**Keep cord away from heat, oil, sharp edges or moving parts.**

*Damaged or entangled cords increase the risk of electric shock.*

- e) **When operating a power tool outdoors, use an extension cord suitable for outdoor use.**

*Use of a cord suitable for outdoor use reduces the risk of electric shock.*

- f) **If operating a power tool in a damp location is unavoidable, use a residual current device (RCD) protected supply.**

*Use of an RCD reduces the risk of electric shock.*

#### 3) Personal safety

- a) **Stay alert, watch what you are doing and use common sense when operating a power tool.**

**Do not use a power tool while you are tired or under the influence of drugs, alcohol or medication.**

*A moment of inattention while operating power tools may result in serious personal injury.*

- b) **Use personal protective equipment. Always wear eye protection.**

*Protective equipment such as dust mask, non-skid safety shoes, hard hat, or hearing protection used for appropriate conditions will reduce personal injuries.*

- c) **Prevent unintentional starting. Ensure the switch is in the off-position before connecting to power source and/or battery pack, picking up or carrying the tool.**

*Carrying power tools with your finger on the switch or energising power tools that have the switch on invites accidents.*

- d) **Remove any adjusting key or wrench before turning the power tool on.**

*A wrench or a key left attached to a rotating part of the power tool may result in personal injury.*

- e) **Do not overreach. Keep proper footing and balance at all times.**

*This enables better control of the power tool in unexpected situations.*

- f) **Dress properly. Do not wear loose clothing or jewellery. Keep your hair, clothing and gloves away from moving parts.**

*Loose clothes, jewellery or long hair can be caught in moving parts.*

- g) **If devices are provided for the connection of dust extraction and collection facilities, ensure these are connected and properly used.**

*Use of dust collection can reduce dust related hazards.*

#### 4) Power tool use and care

- a) **Do not force the power tool. Use the correct power tool for your application.**

*The correct power tool will do the job better and safer at the rate for which it was designed.*

- b) **Do not use the power tool if the switch does not turn it on and off.**

*Any power tool that cannot be controlled with the switch is dangerous and must be repaired.*

- c) **Disconnect the plug from the power source and/or the battery pack from the power tool before making any adjustments, changing accessories, or storing power tools.**

*Such preventive safety measures reduce the risk of starting the power tool accidentally.*

- d) **Store idle power tools out of the reach of children and do not allow persons unfamiliar with the power tool or these instructions to operate the power tool.**

*Power tools are dangerous in the hands of untrained users.*

- e) **Maintain power tools. Check for misalignment or binding of moving parts, breakage of parts and any other condition that may affect the power tool's operation.**

*If damaged, have the power tool repaired before use. Many accidents are caused by poorly maintained power tools.*

- f) **Keep cutting tools sharp and clean.**

*Properly maintained cutting tools with sharp cutting edges are less likely to bind and are easier to control.*

- g) **Use the power tool, accessories and tool bits etc. in accordance with these instructions, taking into account the working conditions and the work to be performed.**

*Use of the power tool for operations different from those intended could result in a hazardous situation.*

#### 5) Service

- a) **Have your power tool serviced by a qualified repair person using only identical replacement parts.**

*This will ensure that the safety of the power tool is maintained.*

### PRECAUTION

Keep children and infirm persons away.

When not in use, tools should be stored out of reach of children and infirm persons.

## SAFETY INSTRUCTIONS FOR ALL SAWS

- a) **⚠ DANGER: Keep hands away from cutting area and the blade. Keep your second hand on auxiliary handle, or motor housing.**

*If both hands are holding the saw, they cannot be cut by the blade.*

- b) **Do not reach underneath the workpiece.**

*The guard cannot protect you from the blade below the workpiece.*

- c) **Adjust the cutting depth to the thickness of the workpiece.**

*Less than a full tooth of the blade teeth should be visible below the workpiece.*

- d) **Never hold piece being cut in your hands or across your leg. Secure the workpiece to a stable platform. It is important to support the work properly to minimize body exposure, blade binding, or loss of control.**

- e) **Hold power tool by insulated gripping surfaces when performing an operation where the cutting tool may contact hidden wiring or its own cord.**

*Contact with a "live" wire will also make exposed metal parts of the power tool "live" and shock the operator.*

- f) **When ripping always use a rip fence or straight edge guide.**

*This improves the accuracy of cut and reduces the chance of blade binding.*

- g) **Always use blades with correct size and shape (diamond versus round) of arbour holes.**

*Blades that do not match the mounting hardware of the saw will run eccentrically, causing loss of control.*

- h) **Never use damaged or incorrect blade washers or bolt.**

*The blade washers and bolt were specially designed for your saw, for optimum performance and safety of operation.*

## FURTHER SAFETY INSTRUCTIONS FOR ALL SAWS

Causes and operator prevention of kickback:

- kickback is a sudden reaction to a pinched, bound or misaligned saw blade, causing an uncontrolled saw to lift up and out of the workpiece toward the operator;
- when the blade is pinched or bound tightly by the kerf closing down, the blade stalls and the motor reaction drives the unit rapidly back toward the operator;
- if the blade becomes twisted or misaligned in the cut, the teeth at the back edge of the blade can dig into the top surface of the wood causing the blade to climb out of the kerf and jump back toward the operator.

Kickback is the result of saw misuse and/or incorrect operating procedures or conditions and can be avoided by taking proper precautions as given below.

- a) **Maintain a firm grip with both hands on the saw and position your arms to resist kickback forces. Position your body to either side of the blade, but not in line with the blade.**

*Kickback could cause the saw to jump backwards, but kickback forces can be controlled by the operator, if proper precautions are taken.*

- b) **When blade is binding, or when interrupting a cut for any reason, release the trigger and hold the saw motionless in the material until the blade comes to a complete stop.**

**Never attempt to remove the saw from the work or pull the saw backward while the blade is in motion or kickback may occur.**

*Investigate and take corrective actions to eliminate the cause of blade binding.*

- c) **When restarting a saw in the workpiece, centre the saw blade in the kerf and check that saw teeth are not engaged into the material.**

*If saw blade is binding, it may walk up or kickback from the workpiece as the saw is restarted.*

- d) **Support large panels to minimise the risk of blade pinching and kickback.**

*Large panels tend to sag under their own weight. Supports must be placed under the panel on both sides, near the line of cut and near the edge of the panel.*

- e) **Do not use dull or damaged blades.**

*Unsharpened or improperly set blades produce narrow kerf causing excessive friction, blade binding and kickback.*

- f) **Blade depth and bevel adjusting locking levers must be tight and secure before making cut.**

*If blade adjustment shifts while cutting, it may cause binding and kickback.*

- g) **Use extra caution when making a "plunge cut" into existing walls or other blind areas.**

*The protruding blade may cut objects that can cause kickback.*

## SAFETY INSTRUCTIONS FOR SAWS WITH PENDULUM GUARD OR TOW GUARD

- a) **Check lower guard for proper closing before each use.**

**Do not operate the saw if lower guard does not move freely and close instantly. Never clamp or tie the lower guard into the open position.**

*If saw is accidentally dropped, lower guard may be bent.*

*Raise the lower guard with the retracting handle and make sure it moves freely and does not touch the blade or any other part, in all angles and depths of cut.*

- b) **Check the operation of the lower guard spring. If the guard and the spring are not operating properly, they must be serviced before use.**

*Lower guard may operate sluggishly due to damaged parts, gummy deposits, or a build-up of debris.*

- c) **Lower guard should be retracted manually only for special cuts such as "plunge cuts" and "compound cuts". Raise lower guard by retracting handle and as soon as blade enters the material, the lower guard must be released.**

*For all other sawing, the lower guard should operate automatically.*

- d) **Always observe that the lower guard is covering the blade before placing saw down on bench or floor.**

*An unprotected, coasting blade will cause the saw to walk backwards, cutting whatever is in its path. Be aware of the time it takes for the blade to stop after switch is released.*



## PRECAUTIONS ON USING CIRCULAR SAW

- Do not use saw blades which are deformed or cracked.
- Do not use saw blades made of high speed steel.
- Do not use saw blades which do not comply with the characteristics specified in these instructions.
- Do not stop the saw blades by lateral pressure on the disc.
- Always keep the saw blades sharp.
- Ensure that the lower guard moves smoothly and freely.
- Never use the circular saw with its lower guard fixed in the open position.
- Ensure that the retraction mechanism of the guard system operates correctly.
- Never operate the circular saw with the saw blade turned upward or to the side.
- Ensure that the material is free of foreign matters such as nails.
- For model C6SS, the saw blades range should be from 165 mm to 160 mm.  
For model C7SS, the saw blades range should be from 190 mm to 185 mm.
- Disconnect the plug from the receptacle before carrying out any adjustment, servicing or maintenance.

## SPECIFICATIONS

Model	C6SS		C7SS	
Voltage	230 V ~			
Cutting Depth	90°	57 mm	68 mm	
	45°	38 mm	46 mm	
Power Input	1050 W			
No-Load Speed	5500 min <sup>-1</sup>			
Weight (without cord)	3.2 kg		3.4 kg	

## STANDARD ACCESSORIES

- Saw Blade (mounted on tool ) ..... 1  
 ( Dia. 165 mm ..... C6SS )  
 ( Dia. 190 mm ..... C7SS )
- Hex. Bar wrench ..... 1

Standard accessories are subject to change without notice.

## OPTIONAL ACCESSORIES (sold separately)

- Dust Collector Set (D)  
Connect the suction hose to collect saw dust with the vacuum cleaner (see Fig. 9).
- Washer (A)  
..... for 20 mm (Hole dia. of saw blade)  
..... for 30 mm (Hole dia. of saw blade)
- Guide (with wing-bolt)

Optional accessories are subject to change without notice.

## APPLICATION

Cutting various types of wood.

## PRIOR TO OPERATION

- Power source**  
Ensure that the power source to be utilized conforms to the power requirements specified on the product nameplate.
- Power switch**  
Ensure that the power switch is in the OFF position. If the plug is connected to a receptacle while the power switch is in the ON position, the power tool will start operating immediately, which could cause a serious accident.

### 3. Extension cord

When the work area is removed from the power source, use an extension cord of sufficient thickness and rated capacity. The extension cord should be kept as short as practicable.

### 4. Prepare a wooden workbench (Fig. 1)

Since the saw blade will extend beyond the lower surface of the lumber, place the lumber on a workbench when cutting. If a square block is utilized as a workbench, select level ground to ensure it is properly stabilized. An unstable workbench will result in hazardous operation.

### CAUTION

To avoid possible accident, always ensure that the portion of lumber remaining after cutting is securely anchored or held in position.

### 5. How to store the hex. bar wrench (Fig. 8)

The hex. bar wrench used for attaching and detaching the saw blade can be stored in the handle.

## ADJUSTING THE POWER TOOL PRIOR TO USE

### 1. Adjusting the cutting depth

The cutting depth can be adjusted by moving the base after loosening its lever (A) (Fig. 2).

### CAUTION

Should this lever (A) remain loosened, it will create a very hazardous situation. Always thoroughly clamp it.

### 2. Adjusting the angle of inclination

By loosening the wing bolt at the scale, the saw blade can be tilted up to maximum angle of 45° against the base (Fig. 3).

The angle of inclination can also be regulated by loosening the wing bolt at the scale (Fig. 3).

## CAUTION

It is very hazardous to allow this wing bolt to remain loosened. Always thoroughly clamp it.

### 3. Regulating the guide (Optional accessory)

The cutting position can be regulated by moving the guide to the left or right after loosening its wing bolt.

The guide can be mounted on either the left or the right side.

---

## CUTTING PROCEDURES

---

1. Place the saw body (base) on the lumber, and align the cutting line with the saw blade at the front scale (Fig. 4).
2. Turn ON the switch before the saw blade contacts the lumber. The switch is turned ON when the trigger is squeezed, and turned OFF when the trigger is released.

## CAUTIONS

Prior to cutting operation, make sure the material you are going to cut. If the material to be cut is expected to generate harmful / toxic dusts, make sure the dust bag or appropriate dust extraction system is connected with dust outlet tightly.

Wear the dust mask additionally, if available.

- Before starting to saw, confirm that the saw blade has attained full-speed revolution.
- Should the saw blade stop or make an abnormal noise while operating, promptly turn OFF the switch.
- Always take care in preventing the power cord from coming near to the revolving saw blade.
- Using the circular saw with the saw blade facing upwards or sideways is very hazardous. Such uncommon applications should be avoided.
- When cutting materials, always wear protective glasses.
- When finished with a job, pull out the plug from the receptacle.

---

## MOUNTING AND DISMOUNTING THE SAW BLADE

---

### CAUTION

To avoid serious accident, ensure the switch is in the OFF position, and the power source is disconnected.

#### 1. Dismounting the saw blade

- (1) Set the cutting volume at maximum, and place the Circular Saw as shown in Fig. 5.
- (2) Depress the lock lever, lock the spindle, and remove the hexagonal-socket bolt with the hex. bar wrench.
- (3) While holding the lower guard lever to keep the lower guard fully retracted into the saw cover, remove the saw blade.

#### 2. Mounting the Saw Blade

- (1) Thoroughly remove any sawdust which has accumulated on the spindle, bolt and washers.
- (2) As shown in Fig. 6, the side of Washer (A) with a projected center the same diameter as the inner diameter of the saw blade and the concave side of Washer (B) must be fitted to the saw blade sides.

\* Washer (A) is supplied for 2 types of saw blades with the hole diameters of 20 mm and 30 mm. (When buying the Circular Saw, one type of washer (A) is supplied.)

In case the hole diameter of your saw blade does not correspond to that of washer (A), please contact the shop where you purchased the Circular Saw.

- (3) To assure proper rotation direction of the saw blade, the arrow direction on the saw blade must coincide with the arrow direction on the saw cover.
- (4) Using the fingers, tighten the hexagonal-socket bolt retaining the saw blade as much as possible. Then depress the lock lever, lock the spindle, and thoroughly tighten the hexagonal-socket bolt.

### CAUTION

After having attached the saw blade, reconfirm that the lock lever is firmly secured in the prescribed position.

---

## MAINTENANCE AND INSPECTION

---

### 1. Inspecting the saw blade

Since use of a dull saw blade will degrade efficiency and cause possible motor malfunction, sharpen or replace the saw blade as soon as abrasion is noted.

### 2. Inspecting the mounting screws

Regularly inspect all mounting screws and ensure that they are properly tightened. Should any of the screws be loose, retighten them immediately. Failure to do so could result in serious hazard.

### 3. Maintenance of the motor

The motor unit winding is the very "heart" of the power tool.

Exercise due care to ensure the winding does not become damaged and/or wet with oil or water.

### 4. Inspecting the carbon brushes

For your continued safety and electrical shock protection, carbon brush inspection and replacement on this tool should ONLY be performed by a Hitachi Authorized Service Center.

### 5. Replacing supply cord

If the replacement of the supply cord is necessary, this has to be done by the manufacturer of this agent in order to avoid a safety hazard.

### 6. Adjusting the base and saw blade to maintain perpendicularity

The angle between the base and the saw blade has been adjusted to 90°, however should this perpendicularity be lost for some reason, adjust in the following manner:

- (1) Turn the base face up (Fig. 7) and loosen the wing-bolt (Fig. 3).
- (2) Apply a square to the base and the saw blade and turning the slotted set screw with a slotted-head screwdriver, shift the position of the base to produce the desired right angle.

### 7. Service parts list

#### CAUTION

Repair, modification and inspection of Hitachi Power Tools must be carried out by a Hitachi Authorized Service Center.

This Parts List will be helpful if presented with the tool to the Hitachi Authorized Service Center when requesting repair or other maintenance.

In the operation and maintenance of power tools, the safety regulations and standards prescribed in each country must be observed.

**MODIFICATIONS**

Hitachi Power Tools are constantly being improved and modified to incorporate the latest technological advancements.

Accordingly, some parts may be changed without prior notice.

---

**GUARANTEE**

---

We guarantee Hitachi Power Tools in accordance with statutory/country specific regulation. This guarantee does not cover defects or damage due to misuse, abuse, or normal wear and tear. In case of complaint, please send the Power Tool, undismantled, with the GUARANTEE CERTIFICATE found at the end of this Handling instruction, to a Hitachi Authorized Service Center.

---

**NOTE**

Due to HITACHI's continuing program of research and development, the specifications herein are subject to change without prior notice.

---

---

**Information concerning airborne noise and vibration**

The measured values were determined according to EN 60745 and declared in accordance with ISO 4871.

**C6SS**

Measured A-weighted sound power level: 104 dB(A)

Measured A-weighted sound pressure level: 93 dB(A)

Uncertainty KpA: 3 dB(A)

**C7SS**

Measured A-weighted sound power level: 103 dB(A)

Measured A-weighted sound pressure level: 92 dB(A)

Uncertainty KpA: 3 dB(A)

Wear ear protection.

The typical weighted root mean square acceleration value does not exceed 2.5 m/s<sup>2</sup>.

---

---

## ALLGEMEINE SICHERHEITSHINWEISE FÜR ELEKTROGERÄTE

### WARNUNG

Lesen Sie sämtliche Sicherheitshinweise und Anweisungen durch. Wenn die Warnungen und Anweisungen nicht befolgt werden, kann es zu Stromschlag, Brand und/oder ernsthaften Verletzungen kommen.

Bitte bewahren Sie alle Warnhinweise und Anweisungen zum späteren Nachschlagen auf.

Der Begriff „Elektrowerkzeug“ bezieht sich in den Warnhinweisen auf Elektrowerkzeuge mit Netz- (schnurgebunden) oder Akkubetrieb (schnurlos).

#### 1) Sicherheit im Arbeitsbereich

- a) Sorgen Sie für einen sauberen und gut ausgeleuchteten Arbeitsbereich.  
*Zugestellte oder dunkle Bereiche ziehen Unfälle förmlich an.*
- b) Verwenden Sie Elektrowerkzeuge niemals an Orten, an denen Explosionsgefahr besteht – zum Beispiel in der Nähe von leicht entflammaren Flüssigkeiten, Gasen oder Stäuben.  
*Bei der Arbeit mit Elektrowerkzeugen kann es zu Funkenbildung kommen, wodurch sich Stäube oder Dämpfe entzünden können.*
- c) Sorgen Sie bei der Arbeit mit Elektrowerkzeugen dafür, dass sich keine Zuschauer (insbesondere Kinder) in der Nähe befinden.  
*Wenn Sie abgelenkt werden, können Sie die Kontrolle über das Werkzeug verlieren.*

#### 2) Elektrische Sicherheit

- a) Elektrowerkzeuge müssen mit passender Stromversorgung betrieben werden.  
Nehmen Sie niemals irgendwelche Änderungen am Anschlussstecker vor.  
Verwenden Sie bei Elektrowerkzeugen mit Schutzkontakt (geerdet) niemals Adapterstecker.  
*Stecker im Originalzustand und passende Steckdosen reduzieren das Stromschlagrisiko.*
- b) Vermeiden Sie Körperkontakt mit geerdeten Gegenständen wie Rohrleitungen, Heizungen, Herden oder Kühlschränken.  
*Bei Körperkontakt mit geerdeten Gegenständen besteht ein erhöhtes Stromschlagrisiko.*
- c) Setzen Sie Elektrowerkzeuge niemals Regen oder sonstiger Feuchtigkeit aus.  
*Wenn Flüssigkeiten in ein Elektrowerkzeug eindringen, erhöht sich das Stromschlagrisiko.*
- d) Verwenden Sie die Anschlusschnur nicht missbräuchlich. Tragen Sie das Elektrowerkzeug niemals an der Anschlusschnur, ziehen Sie es nicht damit heran und ziehen Sie den Stecker nicht an der Anschlusschnur aus der Steckdose.  
Halten Sie die Anschlusschnur von Hitzequellen, Öl, scharfen Kanten und beweglichen Teilen fern.  
*Beschädigte oder verdrehte Anschlusschnüre erhöhen das Stromschlagrisiko.*
- e) Wenn Sie ein Elektrowerkzeug im Freien benutzen, verwenden Sie ein für den Außeneinsatz geeignetes Verlängerungskabel.  
*Ein für den Außeneinsatz geeignetes Kabel vermindert das Stromschlagrisiko.*
- f) Falls sich der Betrieb des Elektrowerkzeuges in feuchter Umgebung nicht vermeiden lässt, verwenden Sie eine Stromversorgung mit Fehlerstromschutzeinrichtung (Residual Current Device, RCD).  
*Durch den Einsatz einer Fehlerstromschutzeinrichtung wird das Risiko eines elektrischen Schlages reduziert.*

#### 3) Persönliche Sicherheit

- a) Bleiben Sie wachsam, achten Sie auf das, was Sie tun, und setzen Sie Ihren Verstand ein, wenn Sie mit Elektrowerkzeugen arbeiten.  
Benutzen Sie keine Elektrowerkzeuge, wenn Sie müde sind oder unter Einfluss von Drogen, Alkohol oder Medikamenten stehen.  
*Bei der Arbeit mit Elektrowerkzeugen können bereits kurze Phasen der Unaufmerksamkeit zu schweren Verletzungen führen.*
  - b) Benutzen Sie eine persönliche Schutzausrüstung. Tragen Sie immer einen Augenschutz.  
*Schutzausrüstung wie Staubmaske, rutschsichere Sicherheitsschuhe, Schutzhelm und Gehörschutz senken das Verletzungsrisiko bei angemessenem Einsatz.*
  - c) Vermeiden Sie unbeabsichtigten Anlauf. Achten Sie darauf, dass sich der Schalter in der Aus- (Off-) Position befindet, ehe Sie das Gerät mit der Stromversorgung und/oder Batteriestromversorgung verbinden, es aufheben oder herustragen.  
*Das Herustragen von Elektrowerkzeugen mit dem Finger am Schalter oder das Herstellen der Stromversorgung bei betätigtem Schalter zieht Unfälle regelrecht an.*
  - d) Entfernen Sie sämtliche Einstellwerkzeuge (Einstellschlüssel), ehe Sie das Elektrowerkzeug einschalten.  
*Ein an einem beweglichen Teil des Elektrowerkzeuges angebrachter Schlüssel kann zu Verletzungen führen.*
  - e) Sorgen Sie für einen festen Stand. Achten Sie jederzeit darauf, sicher zu stehen und das Gleichgewicht zu bewahren.  
*Dadurch haben Sie das Elektrowerkzeug in unerwarteten Situationen besser im Griff.*
  - f) Kleiden Sie sich richtig. Tragen Sie keine lose Kleidung oder Schmuck. Halten Sie Haar, Kleidung und Handschuhe von beweglichen Teilen fern.  
*Lose Kleidung, Schmuck oder langes Haar kann von beweglichen Teilen erfasst werden.*
  - g) Wenn Anschlüsse für Staubabsaug- und -sammelvorrichtungen vorhanden sind, sorgen Sie dafür, dass diese richtig angeschlossen und eingesetzt werden.  
*Durch Entfernen des Staubes können staubbezogene Gefahren vermindert werden.*
- #### 4) Einsatz und Pflege von Elektrowerkzeugen
- a) Überansprechen Sie Elektrowerkzeuge nicht. Benutzen Sie das richtige Elektrowerkzeug für Ihren Einsatzzweck.  
*Das richtige Elektrowerkzeug erledigt seine Arbeit bei bestimmungsgemäßem Einsatz besser und sicherer.*
  - b) Benutzen Sie das Elektrowerkzeug nicht, wenn es sich nicht am Schalter ein- und ausschalten lässt.  
*Jedes Elektrowerkzeug, das nicht mit dem Schalter betätigt werden kann, stellt eine Gefahr dar und muss repariert werden.*
  - c) Stecken Sie den Stecker der Stromversorgung oder Batteriestromversorgung vom Gerät ab, ehe Sie Einstellarbeiten vornehmen, Zubehörteile tauschen oder das Elektrowerkzeug verstauen.  
*Solche präventiven Sicherheitsmaßnahmen verhindern den unbeabsichtigten Anlauf des Elektrowerkzeugs und die damit verbundenen Gefahren.*
  - d) Lagern Sie nicht benutzte Elektrowerkzeuge außerhalb der Reichweite von Kindern, lassen Sie nicht zu, dass Personen das Elektrowerkzeug bedienen, die nicht mit dem Werkzeug selbst und/oder diesen Anweisungen vertraut sind.  
*Elektrowerkzeuge in ungeschulten Händen sind gefährlich.*
  - e) Halten Sie Elektrowerkzeuge in Stand. Prüfen Sie auf Fehlausrichtungen, sicheren Halt und Leichtgängigkeit beweglicher Teile, Beschädigungen von Teilen und auf jegliche andere Zustände, die sich auf den Betrieb des Elektrowerkzeugs auswirken können.

Bei Beschädigungen lassen Sie das Elektrowerkzeug reparieren, ehe Sie es benutzen.

*Viele Unfälle mit Elektrowerkzeugen sind auf schlechte Wartung zurückzuführen.*

- f) **Halten Sie Schneidwerkzeuge scharf und sauber.**  
*Richtig gewartete Schneidwerkzeuge mit scharfen Schneidkanten bleiben weniger häufig hängen und sind einfacher zu beherrschen.*
- g) **Benutzen Sie Elektrowerkzeuge, Zubehör, Werkzeugspitzen und Ähnliches in Übereinstimmung mit diesen Anweisungen – beachten Sie dabei die jeweiligen Arbeitsbedingungen und die Art und Weise der auszuführenden Arbeiten.**  
*Der Gebrauch des Elektrowerkzeuges für andere als die vorgesehenen Anwendungen kann zu gefährlichen Situationen führen.*

#### 5) Service

- a) **Lassen Sie Elektrowerkzeuge durch qualifizierte Fachkräfte und unter Einsatz passender, zugelassener Originalteile warten.**  
*Dies sorgt dafür, dass die Sicherheit des Elektrowerkzeugs nicht beeinträchtigt wird.*

#### VORSICHT

Von Kindern und gebrechlichen Personen fernhalten.

Werkzeuge sollten bei Nichtgebrauch außerhalb der Reichweite von Kindern und gebrechlichen Personen aufbewahrt werden.

### SICHERHEITSHINWEISE FÜR ALLE SÄGEN

- a) **⚠ GEFAHR: Halten Sie Ihre Hände vom Arbeitsbereich und dem Blatt fern. Ihre zweite Hand befindet sich am Nebengriff oder am Motorgehäuse. Wenn Sie die Säge mit beiden Händen halten, können Sie sich nicht in die Finger schneiden.**
- b) **Greifen Sie nicht unter das Werkstück.**  
*Die Schutzeinrichtungen können Sie nicht vor dem Teil des Sägeblattes schützen, der sich unter dem Werkstück befindet.*
- c) **Passen Sie die Schnitttiefe der Stärke des Werkstücks an.**  
*Unterhalb des Werkstückes sollte weniger als ein ganzer Sägezahn sichtbar sein.*
- d) **Halten Sie ein zu schneidendes Werkstück niemals mit den Händen oder gar über Ihr Bein gelegt. Befestigen Sie das Werkstück auf einer stabilen Unterlage.**  
*Es ist wichtig, das Werkstück richtig zu stützen, damit es nicht zu Körperkontakt, Festfressen des Sägeblattes oder Kontrollverlust kommt.*
- e) **Halten Sie Elektrowerkzeuge an den isolierten Griffflächen, wenn Sie Arbeiten ausführen, bei denen das Schneidwerkzeug verborgene Leitungen oder sein eigenes Netzkabel berühren kann.**  
*Der Kontakt mit stromführenden Leitungen setzt auch Metallteile des Elektrowerkzeugs unter Strom und führt zum Stromschlag.*
- f) **Benutzen Sie beim Trennen (Längsschnitt) grundsätzlich einen Parallel- oder Linealanschlag. Dies verbessert die Schnittpräzision und erschwert ein Festfressen des Sägeblattes.**
- g) **Benutzen Sie grundsätzlich Sägeblätter der richtigen Bohrungsgröße und -form (Rund- oder Diamantform). Sägeblätter, die nicht exakt zur Sägeblattaufnahme der Säge passen, laufen exzentrisch und können außer Kontrolle geraten.**

#### h) Benutzen Sie niemals beschädigte oder unpassende Sägeblatt-Unterlegscheiben oder -Schrauben.

*Die Sägeblatt-Unterlegscheiben und -Schrauben wurden speziell für Ihre Säge entwickelt – für beste Leistung und höchste Betriebssicherheit.*

### WEITERE SICHERHEITSHINWEISE FÜR ALLE SÄGEN

Ursachen und Vermeidung von Rückschlag:

- der Rückschlag ist eine plötzliche Reaktion auf ein verklemmtes, verbogenes oder falsch ausgerichtetes Sägeblatt und führt zum unkontrollierten Springen der Säge aus dem Werkstück zum Bediener hin;
- wenn sich das Blatt in der enger werdenden Schnittfuge verklemmt, wird die Drehbewegung des Blattes blockiert und das Gerät durch die Motorkraft urplötzlich Richtung Bediener geschleudert;
- wenn sich das Blatt innerhalb der Schnittfuge verbiegt oder falsch ausrichtet, können sich die Zähne am rückwärtigen Teil des Sägeblattes in die Holzoberfläche graben und das Blatt zum Bediener hin aus der Schnittfuge springen lassen.

Ein Rückschlag ist das Ergebnis missbräuchlicher Nutzung der Säge und/oder falscher Bedienschritte oder ungeeigneter Arbeitsbedingungen – und kann durch geeignete Schutzmaßnahmen (wie nachstehend) verhindert werden.

- a) **Halten Sie die Säge mit beiden Händen fest gepackt und halten Sie Ihre Arme so, dass sie einem möglichen Rückschlag entgegenwirken. Stellen Sie sich so hin, dass sich Ihr Körper seitlich hinter dem Sägeblatt befindet, nicht jedoch direkt dahinter.**  
*Durch den Rückschlag kann die Säge nach hinten springen; die Rückschlagkräfte lassen sich vom Bediener aber in den Griff bekommen, wenn die richtigen Vorsichtsmaßnahmen getroffen werden.*
- b) **Wenn sich das Blatt festfressen sollte oder Sie die Schneidarbeit aus sonstigen Gründen unterbrechen sollten, schalten Sie die Säge ab und bewegen sie nicht mehr, bis das Blatt vollständig stillsteht. Versuchen Sie niemals, das Sägeblatt aus dem Werkstück zu lösen oder die Säge nach hinten zu ziehen, während sich das Sägeblatt dreht – dies kann zum Rückschlag führen.**  
*Überprüfen Sie die Ursache des Festfressens und treffen Sie entsprechende Gegenmaßnahmen.*
- c) **Wenn Sie die Säge erneut starten, während sich das Blatt bereits im Werkstück befindet, zentrieren Sie das Blatt in der Schnittfuge und vergewissern sich, dass die Sägezähne nicht im Material stecken. Falls das Sägeblatt festgefressen ist, kann es sich beim Anlauf der Säge nach oben arbeiten oder aus dem Werkstück springen.**
- d) **Unterlegen Sie große Platten, um ein Verklemmen des Blattes und Rückschlag zu vermeiden.**  
*Große Werkstücke neigen dazu, unter ihrem Eigengewicht nachzugeben. An beiden Seiten des Werkstückes müssen Auflagen angebracht werden – nahe der Schnittlinie und an den Kanten des Werkstückes.*

- e) **Benutzen Sie keine stumpfen oder beschädigten Sägeblätter.**  
*Stumpfe oder unsachgemäß eingesetzte Sägeblätter erzeugen eine enge Schnittfuge und übermäßige Reibung, führen zum Festfressen des Blattes und zum Rückschlag.*
- f) **Arretierungshebel für Schnitttiefe und Gehrung müssen straff und sicher angezogen sein, ehe Sie den Schnitt ausführen.**  
*Falls sich die Sägeblatteinstellung während des Schnitts verschiebt, kann sich das Blatt festfressen und Rückschlag eintreten.*
- g) **Lassen Sie bei Eintauchsnitten in Wände und andere uneinsehbare Bereiche extreme Vorsicht walten.**  
*Das vordringende Sägeblatt kann in Objekte eindringen, die einen Rückschlag verursachen.*

## SICHERHEITSHINWEISE FÜR SÄGEN MIT PENDELSCHUTZHAUBE ODER ZUGSCHUTZHAUBE

- a) **Prüfen Sie vor jedem Gebrauch, ob die untere Schutzabdeckung (Blattschutz) richtig schließt. Benutzen Sie die Säge nicht, wenn sich die untere Schutzabdeckung nicht frei bewegen lässt und sich nicht verzögerungsfrei schließt. Klemmen oder binden Sie die untere Schutzabdeckung niemals in geöffneter Position fest.**  
*Falls die Säge aus Versehen fallen gelassen wird, kann sich die untere Schutzabdeckung verbiegen. Ziehen Sie die untere Schutzabdeckung mit dem vorgesehenen Handgriff zurück und überzeugen Sie sich, dass sie sich frei bewegen lässt und in sämtlichen Schnittwinkeln und -tiefen nicht das Sägeblatt berührt.*
- b) **Überprüfen Sie die einwandfreie Funktion der unteren Schutzabdeckungsfeder. Falls Schutzabdeckung (Blattschutz) und Feder nicht einwandfrei arbeiten sollten, müssen diese vor Arbeitsbeginn instandgesetzt werden.**  
*Die untere Schutzabdeckung kann schwergängig werden, wenn Teile beschädigt sind, sich Gummiablagerungen oder sonstige Rückstände angesammelt haben.*
- c) **Die untere Schutzabdeckung (Blattschutz) sollte nur bei speziellen Schnitten von Hand zurückgezogen werden, z. B. bei Eintauch- und Verbundsnitten. Heben Sie die untere Schutzabdeckung am vorgesehenen Handgriff an – sobald das Sägeblatt in das Werkstück eindringt, muss die Schutzabdeckung wieder losgelassen werden.**  
*Bei allen anderen Sägearbeiten sollte die untere Schutzabdeckung automatisch betätigt werden.*
- d) **Achten Sie immer darauf, dass die untere Schutzabdeckung (Blattschutz) das Sägeblatt umgibt, ehe Sie die Säge auf der Werkbank oder dem Boden absetzen.**  
*Ein ungeschütztes, laufendes Sägeblatt löst eine Rückwärtsbewegung der Säge aus und zerschneidet alles, was sich im Weg befindet.  
Beachten Sie die Zeit vom Abschalten bis zum Stillstand des Sägeblattes.*

## VORSICHTSMASSNAHMEN BEI DER BENUTZUNG DER KREISSÄGE

1. Nicht verbogene oder gerissene Sägeblätter verwenden.
2. Nicht Sägeblätter aus getempertem Stahl verwenden.
3. Nicht Sägeblätter verwenden, die nicht mit den in dieser Anweisung gegebenen Regeln übereinstimmen.
4. Nicht die Sägeblätter durch seitlichen Druck auf die Scheibe stoppen.
5. Die Sägeblätter immer scharf halten.
6. Stellen Sie sicher, dass sich die untere Schutzabdeckung (Blattschutz) reibungslos und frei bewegen lässt.
7. Benutzen Sie die Kreissäge niemals mit in offener Position fixierter unterer Schutzabdeckung (Blattschutz).
8. Immer sicherstellen, daß der Rückzugmechanismus des Schutzsystems richtig arbeitet.
9. Die Kreissäge nie mit schrägstehendem oder seitlich stehendem Sägeblatt einsetzen.
10. Immer darauf achten, daß das Werkstück keine fremden Gegenstände wie Nägel enthält.
11. Für Modell C6SS soll der Sägeblattbereich von 165 mm bis 160 mm reichen.  
Für Modell C7SS soll der Sägeblattbereich von 190 mm bis 185 mm reichen.
12. Ziehen Sie den Stecker des Netzkabels aus der Steckdose, bevor Sie Einstellungen, Pflege oder Wartung durchführen.

## TECHNISCHE DATEN

Modell		C6SS		C7SS
Spannung			230 V ~	
Schnittiefe	90°	57 mm		68 mm
	45°	38 mm		46 mm
Leistungsaufnahme			1050 W	
Leeraufdrehzahl			5500 min <sup>-1</sup>	
Gewicht (ohne Kabel)		3,2 kg		3,4 kg

## STANDARDZUBEHÖR

- (1) Sägeblatt (am Werkzeug befestigt) ..... 1  
 (Durchmesser 165 mm ..... C6SS)  
 (Durchmesser 190 mm ..... C7SS)
- (2) Sechskantschlüssel ..... 1

Das Standardzubehör kann ohne vorherige Bekanntmachung jederzeit geändert werden.

## SONDERZUBEHÖR (separat zu beziehen)

- (1) Staubfangsatz (D)  
 Schließen Sie den Saugschlauch zum Absaugen von Staub an dem Staubsauger an (siehe **Abb. 9**).
- (2) Unterlegscheibe (A)  
 ..... für 20 mm (Lochdurch messern des Sägeblattes)  
 ..... für 30 mm (Lochdurch messern des Sägeblattes)
- (3) Parallelanschlag (mit Flügelschraube)

Das Sonderzubehör kann ohne vorherige Bekanntmachung jederzeit geändert werden.

## ANWENDUNG

Schneiden verschiedener Holzarten.

## VOR INBETRIEBNAHME

- Netzspannung**  
Prüfen, daß die zu verwendende Netzspannung der Angabe auf dem Typenschild entspricht.
- Netzschalter**  
Prüfen, daß der Netzschalter auf "AUS" steht. Wenn der Stecker an das Netz angeschlossen wird, während der Schalter auf "EIN" steht, beginnt das Werkzeug sofort zu laufen, was gefährlich ist.
- Verlängerungskabel**  
Wenn der Arbeitsbereich nicht in der Nähe des Netzanschlusses liegt, ist ein Verlängerungskabel ausreichenden Querschnitts und ausreichender Nennleistung zu verwenden. Das Verlängerungskabel sollte so kurz wie möglich gehalten werden.
- Schaffung einer hölzernen Werkbank (Abb. 1)**  
Da das Sägeblatt über die Unterkante des Schnittholzes hinausragt, wird das Schnittholz beim Schneiden auf eine Werkbank gelegt. Wenn ein Holzklötz als Untergestell verwendet wird, ist ein ebener Untergrund zu wählen, damit dieser fest liegt. Ein nichtstabiles Untergestell ist gefährlich.

### ACHTUNG

Um einen möglichen Unfall zu vermeiden, ist immer darauf zu achten, daß der nach dem Schneiden verbleibende Teil des geschnittenen Holzes gut verankert ist oder in Position gehalten wird.

### 5. Aufbewahrung des Sechskantschlüssels (Abb. 8)

Der Sechskantschlüssel zum An- und Abschrauben des Sägeblattes kann im Griff verstaut werden.

## JUSTAGE DES ELEKTROWERKEUGS VOR DEM GEBRAUCH

### 1. Einstellen der Schnittiefe

Die Schnittiefe kann durch Verschieben der Grundplatte nach Lösen des Hebels (A) justiert werden (**Abb. 2**).

### VORSICHT

Es besteht große Gefahr, wenn dieser Hebel (A) nicht wieder fest angezogen wird. Ziehen Sie sie immer fest an.

### 2. Einstellen des Schrägwinkels

Durch Lösen der Flügelschraube an der Skala kann die Säge bis zu einem Maximalwinkel von 45° relativ zur Grundplatte geneigt werden (**Abb. 3**).

Der Schrägwinkel kann auch durch Lösen der Flügelschraube an der Skala eingestellt werden (**Abb. 3**).

### VORSICHT

Eine gelöste Flügelschraube stellt eine erhebliche Gefahrenquelle dar. Ziehen Sie sie immer fest an.

### 3. Einstellen des Parallelanschlags (Sonderzubehör)

Die Schneidposition kann durch Verschieben des Parallelanschlags (nach Lösen der Flügelschraube) nach links oder rechts eingestellt werden.

Der Parallelanschlag kann auf der linken oder rechten Seite angebracht werden.

## SCHNEIDEVERFAHREN

- Setzen Sie das Sägegehäuse (Grundplatte) auf das Holz auf und richten Sie die Schnittlinie mit dem Sägeblatt an der Frontskala aus (**Abb. 4**).
- Schalten Sie den Schalter EIN (ON), bevor das Sägeblatt das Holz berührt. Der Schalter wird beim Betätigen des Drückers EINGeschaltet (ON); und abgeschaltet (OFF), wenn der Drücker losgelassen wird.

### ACHTUNG

Machen Sie sich vor jeder Schneid Tätigkeit mit dem zu schneidenden Material vertraut. Falls das zu schneidende Material voraussichtlich schädliche oder giftige Stäube freisetzt, achten Sie in jedem Fall darauf, den Staubbeutel oder ein geeignetes Staubabsaugsystem ordnungsgemäß an den Staubauslass anzuschließen. Tragen Sie am besten eine Staubschutzmaske, wenn vorhanden.

- Warten Sie, bevor Sie mit dem Sägen beginnen, bis das Sägeblatt seine volle Umdrehungsgeschwindigkeit erreicht hat.
- Sollte das Sägeblatt während der Arbeit anhalten oder ungewöhnliche Geräusche von sich geben, schalten Sie das Gerät sofort AUS (OFF).

- Das Anschlußkabel darf niemals in die Nähe des laufenden Sägeblattes kommen.
- Der Einsatz der Kreissäge mit nach oben oder zur Seite weisendem Sägeblatt ist sehr gefährlich. Vermeiden Sie solche abweichenden Arbeiten.
- Tragen Sie beim Schneiden von Werkstücken grundsätzlich eine Schutzbrille.
- Wenn Sie mit der Arbeit fertig sind, ziehen Sie immer den Netzstecker.

## ANBRINGEN UND ENTFERNEN DES SÄGEBLATTES

### ACHTUNG

Als Vorbeugemaßnahme gegen Unfälle ist darauf zu achten, daß der Schalter auf "AUS" steht und der Netzanschluß unterbrochen ist.

#### 1. Ausbauen des Sägeblattes

- (1) Die Grundplatte auf maximale Schnitttiefe einstellen und die Kreissäge wie in **Abb. 5** gezeigt ausrichten.
- (2) Drücken Sie den Sperrhebel nieder, arretieren Sie die Welle und entfernen Sie die Sechskantschraube mit dem Sechskantschlüssel.
- (3) Halten Sie den unteren Schutzabdeckungshebel fest, um die untere Schutzabdeckung (Blattschutz) vollständig in den Sägeblattdeckel zurückzuziehen, und entnehmen Sie das Sägeblatt.

#### 2. Einbauen des Sägeblattes

- (1) Sägemehl von Achse und Unterlegscheiben abwischen.
- (2) Gemäß **Abb. 6** muß die Seite der Unterlegscheibe (A) mit einem vorstehenden Mittelstück mit demselben Durchmesser wie der Innendurchmesser des Sägeblattes und die konkave Seite der Unterlegscheibe (B) an beiden Seiten des Sägeblattes angebracht werden.

\* Im Lieferumfang ist eine Unterlegscheibe (A) für die zwei Sägeblatttypen mit den Lochdurchmessern 20 mm und 30 mm enthalten.

(Beim Kauf der Kreissäge wird ein Unterlegscheibentyp (A) mitgeliefert).

Falls der Lochdurchmesser Ihres Sägeblattes nicht der Unterlegscheibengröße (A) entspricht, wenden Sie sich bitte an den Fachhandel, bei dem die Kreissäge gekauft wurde.

- (3) Das Sägeblatt so montieren, daß der Pfeil auf dem Sägeblatt auf den Pfeil auf dem Sägeblattdeckel ausgerichtet ist.
- (4) Ziehen Sie die Sechskantschraube, die das Sägeblatt hält, mit den Fingern so fest wie möglich an. Dann drücken Sie den Sperrhebel nieder, arretieren Sie die Welle und ziehen Sie die Sechskantschraube vollständig an.

### VORSICHT

Nach dem Anbringen des neuen Sägeblattes sich vergewissern, daß der Sperrhebel in die vorgeschriebene Position gestellt ist.

## WARTUNG UND INSPEKTION

### 1. Inspektion des Sägeblattes

Da durch ein stumpfes Sägeblatt die Leistung abnimmt und ein mögliches Versagen des Motors verursacht wird, muß das Sägeblatt geschärft oder ersetzt werden, sobald Verschleiß festgestellt wird.

### 2. Inspektion der Befestigungsschrauben

Alle Befestigungsschrauben werden regelmäßig inspiziert und geprüft, ob sie gut angezogen sind. Wenn sich eine der Schrauben lockert, muß sie sofort wieder angezogen werden. Geschieht das nicht, kann das zu erheblichen Gefahren führen.

### 3. Wartung des Motors

Die Motorwicklung ist das "Herz" des Elektrowerkzeugs. Daher ist besonders sorgfältig darauf zu achten, daß die Wicklung nicht beschädigt wird und/oder mit Öl oder Wasser in Berührung kommt.

### 4. Inspektion der Kohlebürsten

Zur Erhaltung Ihrer Sicherheit und des Schutzes gegen elektrischen Schlag sollten Inspektion und Auswechseln der Kohlebürsten nur durch ein Autorisiertes Hitachi-Wartungszentrum durchgeführt werden.

### 5. Auswechseln des Netzkabels

Sollte das Stromkabel ausgetauscht werden müssen, muss das durch den Hersteller dieses Werkzeugs erfolgen, um ein Sicherheitsrisiko zu vermeiden.

### 6. Einstellen der Rechtwinkligkeit zwischen Auflage und Sägeblatt

Ursprünglich wurde der Winkel zwischen Sägeblatt und Auflage auf einen Winkel von 90° eingestellt. Geht die Rechtwinkligkeit jedoch verloren, in folgender Reihenfolge berichtigen:

- (1) Drehen Sie die Basis nach oben (**Abb. 7**) und lockern Sie die Flügelschraube (**Abb. 3**).
- (2) Einen Winkel an Auflage und Sägeblatt anlegen und die Schafschraube mit einem Treiber drehen, um so die Auflage zu verschieben. Auflage und Sägeblatt so einstellen, daeine Rechtwinkligkeit hergestellt wird.

### 7. Liste der Wartungsteile

#### ACHTUNG

Reparatur, Modifikation und Inspektion von Hitachi-Elektrowerkzeugen müssen durch ein autorisiertes Hitachi-Kundendienstzentrum durchgeführt werden. Diese Teileliste ist hilfreich, wenn sie dem autorisierten Hitachi-Kundendienstzentrum zusammen mit dem Werkzeug für Reparatur oder Wartung ausgehändigt wird.

Bei Betrieb und Wartung von Elektrowerkzeugen müssen die Sicherheitsvorschriften und Normen beachtet werden.

#### MODIFIKATIONEN

Hitachi-Elektrowerkzeuge werden fortwährend verbessert und modifiziert, um die neuesten technischen Fortschritte einzubauen.

Dementsprechend ist es möglich, daß einige Teile ohne vorherige Benachrichtigung geändert werden.

## GARANTIE

Auf Hitachi-Elektrowerkzeuge gewähren wir eine Garantie unter Zugrundelegung der jeweils geltenden gesetzlichen und landesspezifischen Bedingungen. Dieses Garantie erstreckt sich nicht auf Gehäusedefekte und nicht auf Schäden, die auf Missbrauch, bestimmungswidrigen Einsatz oder normalen Verschleiß zurückzuführen sind. Im Schadensfall senden Sie das nicht zerlegte Elektrowerkzeug zusammen mit dem GARANTIESCHEIN, den Sie am Ende der Bedienungsanleitung finden, an ein von Hitachi autorisiertes Servicecenter.



---

**ANMERKUNG**

Aufgrund des ständigen Forschungs- und Entwicklungsprogramms von HITACHI sind Änderungen der hierin gemachten technischen Angaben nicht ausgeschlossen.

---

---

**Information über Betriebslärm und Vibration**

Die gemessenen Werte wurden entsprechend EN60745 bestimmt und in Übereinstimmung mit ISO 4871 ausgewiesen.

**C6SS**

Gemessener A-gewichteter Schallpegel:	104 dB(A)
Gemessener A-gewichteter Schalldruck:	93 dB(A)
Messunsicherheit KpA:	3 dB(A)

**C7SS**

Gemessener A-gewichteter Schallpegel:	103 dB(A)
Gemessener A-gewichteter Schalldruck:	92 dB(A)
Messunsicherheit KpA:	3 dB(A)

Bei der Arbeit immer einen Ohrenschutz tragen.

Der typische gewogene quadratische Mittelwert der Beschleunigung überschreitet 2,5 m/s<sup>2</sup> nicht.

---

## ΓΕΝΙΚΕΣ ΠΡΟΕΙΔΟΠΟΙΗΣΕΙΣ ΑΣΦΑΛΕΙΑΣ ΗΛΕΚΤΡΙΚΟΥ ΕΡΓΑΛΕΙΟΥ

### ⚠ ΠΡΟΣΟΧΗ

Διαβάξτε όλες τις προειδοποιήσεις ασφαλείας και όλες τις οδηγίες.

Η μη τήρηση των προειδοποιήσεων και οδηγιών μπορεί να προκαλέσει ηλεκτροπληξία, πυρκαγιά και/ή σοβαρό τραυματισμό.

Φυλάξτε όλες τις προειδοποιήσεις και τις οδηγίες για μελλοντική αναφορά.

Ο όρος "ηλεκτρικό εργαλείο" στις προειδοποιήσεις αναφέρεται στο ηλεκτρικό εργαλείο (με καλώδιο) που λειτουργεί στους αγωγούς ή στο ηλεκτρικό εργαλείο που λειτουργεί στη μπαταρία (χωρίς καλώδιο).

### 1) Ασφάλεια χώρου εργασίας

a) Διατηρείτε το χώρο εργασίας καθαρό και καλά φωτισμένο.

Σε ακατάστατες ή σκοτεινές περιοχές μπορεί να προκληθούν ατυχήματα.

b) Μην χρησιμοποιείτε τα ηλεκτρικά εργαλεία σε περιβάλλον, στο οποίο μπορεί να προκληθεί έκρηξη, όπως παρουσία εύφλεκτων υγρών, αερίων ή σκόνης. Τα ηλεκτρικά εργαλεία δημιουργούν σπινθήρες, οι οποίοι μπορεί να αναφλέξουν τη σκόνη ή τον καπνό.

c) Κρατήστε τα παιδιά και τους παρευρισκόμενους μακριά όταν χρησιμοποιείτε ένα ηλεκτρικό εργαλείο. Αν αποσπαστεί η προσοχή σας, υπάρχει κίνδυνος να χάσετε τον έλεγχο.

### 2) Ηλεκτρική ασφάλεια

a) Τα φως των ηλεκτρικών εργαλείων πρέπει να είναι κατάλληλα για τις πρίζες.

Μην τροποποιήσετε ποτέ το φως με οποιονδήποτε τρόπο. Μην χρησιμοποιείτε φως προσαρμογής με γειωμένα ηλεκτρικά εργαλεία.

Τα μη τροποποιημένα φως και οι κατάλληλες πρίζες μειώνουν τον κίνδυνο ηλεκτροπληξίας.

b) Αποφύγετε τη σωματική επαφή με γειωμένες επιφάνειες όπως σωλήνες, θερμάστρες, μαγειρικές συσκευές και ψυγεία.

Υπάρχει αυξημένος κίνδυνος ηλεκτροπληξίας όταν το σώμα σας είναι γειωμένο.

c) Μην εκθέτετε τα ηλεκτρικά εργαλεία στη βροχή ή σε συνθήκες υγρασίας. Το νερό που εισέρχεται σε ένα ηλεκτρικό εργαλείο αυξάνει τον κίνδυνο ηλεκτροπληξίας.

d) Μην ασκείτε δύναμη στο καλώδιο. Μην χρησιμοποιείτε ποτέ το καλώδιο για να μεταφέρετε, να τραβήξετε ή να βγάλετε από την πρίζα το ηλεκτρικό εργαλείο.

Κρατήστε το καλώδιο μακριά από θερμότητα, λάδι, κοφτερές γωνίες και κινούμενα μέρη.

Τα κατεστραμμένα ή μωρδεμένα καλώδια αυξάνουν τον κίνδυνο ηλεκτροπληξίας.

e) Όταν χρησιμοποιείτε το εργαλείο σε εξωτερικό χώρο, χρησιμοποιήστε καλώδιο προέκτασης που προορίζεται για χρήση σε εξωτερικό χώρο.

Η χρήση ενός καλώδιου κατάλληλου για εξωτερικό χώρο μειώνει τον κίνδυνο ηλεκτροπληξίας.

f) Αν είναι αναπόφευκτη η λειτουργία ενός ηλεκτρικού εργαλείου σε χώρο με υγρασία, χρησιμοποιείτε διάταξη προστασίας ρεύματος διαρροής (RCD).

Η χρήση της RCD μειώνει τον κίνδυνο ηλεκτροπληξίας.

### 3) Προσωπική ασφάλεια

a) Να είστε σε ετοιμότητα, να βλέπετε αυτό που κάνετε και να χρησιμοποιείτε την κοινή λογική όταν χρησιμοποιείτε ένα ηλεκτρικό εργαλείο.

Μη χρησιμοποιείτε ηλεκτρικά εργαλεία όταν είστε κουρασμένοι ή υπό την επήρεια ναρκωτικών ουσιών, οινοπνεύματος ή φαρμάκων.

Μια στιγμή απροσεξίας κατά τη χρήση ενός ηλεκτρικού εργαλείου μπορεί να προκαλέσει σοβαρό προσωπικό τραυματισμό.

b) Χρησιμοποιείτε προσωπικό προστατευτικό εξοπλισμό. Φοράτε πάντα προστασία για τα μάτια.

Ο προστατευτικός εξοπλισμός, όπως μάσκα για τη σκόνη, αντιολισθητικά παπούτσια, σκληρό καπέλο ή προστασία για τα αυτιά, που χρησιμοποιείται για ανάλογες συνθήκες μπορεί να μειώσει τους τραυματισμούς.

c) Προλαμβάνετε τυχόν ακούσια εκκίνηση. Βεβαιωθείτε ότι ο διακόπτης είναι σε θέση απενεργοποίησης πριν συνδέσετε τη συσκευή με πηγή ρεύματος και/ή τη θήκη της μπαταρίας, πριν σκιάσετε ή μεταφέρετε το εργαλείο. Η μεταφορά ηλεκτρικού εργαλείου με τα δάχτυλά σας στο διακόπτη ή η ηλεκτροδότηση ηλεκτρικού εργαλείου με ενεργοποιημένο το διακόπτη μπορεί να προκαλέσουν ατυχήματα.

d) Να αφαιρείτε τυχόν κλειδιά ρυθμιζόμενου ανοίγματος ή τα απλά κλειδιά πριν θέσετε σε λειτουργία το ηλεκτρικό εργαλείο.

Ένα από κλειδί ή ένα κλειδί ρυθμιζόμενου ανοίγματος που είναι προσαρτημένο σε περιστρεφόμενο εξάρτημα του ηλεκτρικού εργαλείου μπορεί να προκαλέσει προσωπικό τραυματισμό.

e) Μην τεντώνετε. Να διατηρείτε πάντοτε το κατάλληλο πάτημα και την ισορροπία σας.

Με αυτόν τον τρόπο μπορείτε να ελέγχετε καλύτερα το ηλεκτρικό εργαλείο σε μη αναμενόμενες καταστάσεις.

f) Να είστε ντυμένοι κατάλληλα. Μη φοράτε φαρδιά ρούχα ή κοσμήματα. Να κρατάτε τα μαλλιά σας, τα ρούχα σας και τα γάντια σας μακριά από κινούμενα μέρη.

Τα φαρδιά ρούχα, τα κοσμήματα και τα μακριά μαλλιά μπορεί να πιστούν σε κινούμενα μέρη.

g) Αν παρέχονται εξαρτήματα για τη σύνδεση συσκευών εξαγωγής και συλλογής σκόνης, να βεβαιώνετε ότι είναι συνδεδεμένα και χρησιμοποιούνται με το σωστό τρόπο.

Η χρήση συλλέκτη σκόνης μειώνει τους κινδύνους που προέρχονται από τη σκόνη.

### 4) Χρήση και φροντίδα ηλεκτρικών εργαλείων

a) Μην ασκείτε δύναμη στο ηλεκτρικό εργαλείο. Να χρησιμοποιείτε το ηλεκτρικό εργαλείο που είναι κατάλληλο για το είδος της εργασίας που εκτελείτε.

Το κατάλληλο ηλεκτρικό εργαλείο θα εκτελέσει την εργασία καλύτερα και με μεγαλύτερη ασφάλεια με τον τρόπο που σχεδιάστηκε.

b) Μη χρησιμοποιήσετε το ηλεκτρικό εργαλείο αν ο διακόπτης λειτουργίας δεν ανοίγει και δεν κλείνει.

Ένα ηλεκτρικό εργαλείο που δεν ελέγχεται από το διακόπτη λειτουργίας είναι επικίνδυνο και πρέπει να επισκευαστεί.

c) Αποσυνδέετε το ύψωμα από την πηγή ισχύος και/ή τη θήκη μπαταρίας από το ηλεκτρικό εργαλείο πριν προβείτε σε ρυθμίσεις, αλλαγή εξαρτήματος ή αποθήκευση του ηλεκτρικού εργαλείου.

Αυτά τα προληπτικά μέτρα ασφαλείας μειώνουν τον κίνδυνο να ξεκινήσει το ηλεκτρικό εργαλείο κατά λάθος.

d) Αποθηκεύετε τα εργαλεία που δεν χρησιμοποιείτε μακριά από παιδιά και μην αφήνετε τα άτομα που δεν είναι εξοικειωμένα με το ηλεκτρικό εργαλείο ή με αυτές τις οδηγίες να χρησιμοποιούν το ηλεκτρικό εργαλείο. Τα ηλεκτρικά εργαλεία είναι επικίνδυνα στα χέρια μη εκπαιδευμένων ατόμων.

- e) Συντηρείτε τα ηλεκτρικά εργαλεία. Να ελέγχετε την ευθυγράμμιση τους ή το μπλοκάρισμα των κινούμενων μερών, τη θραύση των εξαρτημάτων και οποιαδήποτε άλλη κατάσταση που ενδέχεται να επηρεάσει τη λειτουργία του ηλεκτρικού εργαλείου.  
Σε περίπτωση θλάξης, το ηλεκτρικό εργαλείο πρέπει να επισκευαστεί πριν χρησιμοποιηθεί.  
Πολλά ατυχήματα προκαλούνται από ηλεκτρικά εργαλεία που δεν έχουν συντηρηθεί σωστά.
- f) Διατηρείτε τα εργαλεία κοπής κοφτερά και καθαρά.  
Τα κατάλληλα συντηρημένα εργαλεία κοπής με κοφτερές γωνίες μπλοκάρουν πιο δύσκολα και ελέγχονται πιο εύκολα.
- g) Χρησιμοποιείτε το ηλεκτρικό εργαλείο, τα εξαρτήματα και τα μέρη κ.τ.λ. σύμφωνα με τις παρούσες οδηγίες, λαμβάνοντας υπόψη τις συνθήκες εργασίας και την εργασία που θα εκτελέσετε.  
Η χρήση του ηλεκτρικού εργαλείου για εργασίες πέρα από εκείνες για τις οποίες προορίζεται, ενδέχεται να δημιουργήσει κινδύνους.
- g) **Να χρησιμοποιείτε πάντοτε λεπίδες με αξονικές οπές κατάλληλου μεγέθους και σχήματος (ρόμβος ή κύκλος).**  
Οι λεπίδες που δεν ταιριάζουν απόλυτα στα σημεία προσαρμογής τους στο πριόνι κινούνται έκκεντρα και προκαλούν απώλεια του ελέγχου.
- h) **Μη χρησιμοποιείτε ποτέ κατεστραμμένες ή ακατάλληλες ροδέλες και μπουλόνια.**  
Οι ροδέλες και τα μπουλόνια της λεπίδας έχουν σχεδιαστεί ειδικά για το πριόνι σας ώστε να επιτυγχάνεται η καλύτερη δυνατή απόδοση με τη μεγαλύτερη δυνατή ασφάλεια.

## ΠΡΟΣΘΕΤΑ ΚΑΝΟΝΕΣ ΑΣΦΑΛΕΙΑΣ ΓΙΑ ΟΛΑ ΤΑ ΠΡΙΟΝΙΑ

Αιτίες και παρεμπόδιση της ανάκρουσης από το χειριστή:

- η ανάκρουση είναι μια ξαφνική αντίδραση που προκαλείται από μάγκωμα, μπλοκάρισμα ή κακή ευθυγραμμισμένη λεπίδα και η οποία έχει ως αποτέλεσμα το ανασήκωμα του πριονιού και την απομάκρυνσή του από το τεμάχιο εργασίας προς την πλευρά του χειριστή;
- όταν η λεπίδα μαγκώσει ή μπλοκάρει στο κλείσιμο της εγκοπής ακινητοποιείται και, εξαιτίας της αντίδρασης του κινητήρα, το εργαλείο κινείται απότομα προς τα πίσω, προς την πλευρά του χειριστή;
- αν η λεπίδα παραμορφωθεί ή χάσει την ευθυγράμμιση της μέσα στην εγκοπή, τα δόντια στο πίσω μέρος της λεπίδας μπορεί να σκάσουν την επάνω πλευρά του ξύλου και να προκαλέσουν έξοδο της λεπίδας από την εγκοπή και αναπήδηση προς τον χειριστή.

Η ανάκρουση είναι αποτέλεσμα κακής χρήσης του εργαλείου ή/και λαθμενών διαδικασιών ή συνθηκών χρήσης και μπορεί να αποφευχθεί με την εφαρμογή των παρακάτω προφυλάξεων.

- a) **Κρατάτε σφικτά και με τα δύο χέρια το πριόνι και τοποθετήστε τους θραχιόνες σας με τέτοιο τρόπο ώστε να αντιστέκεστε στις δυνάμεις ανάκρουσης.**  
Τοποθετήστε το σώμα σας σε μία από τις δύο πλευρές της λεπίδας, όχι όμως στην ίδια ευθεία με τη λεπίδα.  
Η ανάκρουση μπορεί να κάνει το πριόνι να αναπηδή, αλλά οι δυνάμεις ανάκρουσης μπορούν να ελέγχονται από το χειριστή, αν έχουν ληφθεί οι κατάλληλες προφυλάξεις.
- b) **Όταν η λεπίδα “κολλήσει” ή όταν διακόψετε την κοπή για οποιονδήποτε λόγο, αφήστε τη σκανδάλη και κρατήστε το πριόνι ακίνητο μέσα στο υλικό μέχρι να σταματήσει εντελώς η λεπίδα.**  
Μην προσπαθήσετε ποτέ να απομακρύνετε το πριόνι από το σημείο της εργασίας ή να το τραβήξετε προς τα πίσω ενώ η λεπίδα κινείται ακόμα. Μπορεί να προκληθεί ανάκρουση.  
Ελέγξτε και εκτελέστε τις απαραίτητες ενέργειες για τη διόρθωση του προβλήματος που προκάλεσε το μπλοκάρισμα της λεπίδας.
- c) **Όταν θέσετε και πάλι σε λειτουργία το πριόνι, φροντίστε να κεντράρετε τη λεπίδα μέσα στην εγκοπή και βεβαιωθείτε ότι τα δόντια της λεπίδας δεν είναι μπλοκαρισμένα μέσα στο υλικό.**  
Αν η λεπίδα “κολλήσει”, μπορεί να προκληθεί ανάκρουση μόλις αρχίσει να λειτουργεί το πριόνι.

### 5) Σέρβις

- a) **Να δίνετε το ηλεκτρικό εργαλείο για σέρβις σε κατάλληλα εκπαιδευμένα άτομα και να χρησιμοποιείτε μόνο γνήσια ανταλλακτικά.**  
Με αυτόν τον τρόπο είστε σίγουροι για την ασφάλεια του ηλεκτρικού εργαλείου.

### ΠΡΟΦΥΛΑΞΗ

Μακριά από τα παιδιά και τους αναπήρους.  
Όταν δεν χρησιμοποιούνται, τα εργαλεία πρέπει να φυλάσσονται μακριά από τα παιδιά και τους αναπήρους.

## ΚΑΝΟΝΕΣ ΑΣΦΑΛΕΙΑΣ ΓΙΑ ΟΛΑ ΤΑ ΠΡΙΟΝΙΑ

- a) **⚠ ΠΡΟΣΟΧΗ:** Κρατάτε τα χέρια σας μακριά από την περιοχή κοπής και από τη λεπίδα. Φροντίζετε να ακουμπάτε το άλλο σας χέρι στη βοηθητική λαβή ή στο καπάκι της μηχανής.  
Αν κρατάτε το πριόνι και με τα δύο χέρια, δεν κινδυνεύετε να κοπείτε από τη λεπίδα.
- b) **Μη σκύβετε κάτω από το τεμάχιο εργασίας.**  
Το προστατευτικό κάλυμμα δεν μπορεί να σας προφυλάξει από τη λεπίδα κάτω από το τεμάχιο εργασίας.
- c) **Ρυθμίζετε το βάθος κοπής με βάση το πάχος του τεμαχίου εργασίας.**  
Κάτω από το τεμάχιο εργασίας πρέπει να είναι ορατό λιγότερο από ένα δόντι της λεπίδας.
- d) **Μην κρατάτε ποτέ με τα χέρια σας ή ανάμεσα στα πόδια σας το κομμάτι που κόβετε. Ασφαλίστε το τεμάχιο εργασίας σε σταθερή βάση.**  
Είναι σημαντικό να υποστηρίξετε σωστά το κομμάτι με το οποίο εργάζεστε για να ελαχιστοποιείτε την έκθεση του σώματος, το μπλοκάρισμα της λεπίδας ή την απώλεια ελέγχου.
- e) **Όταν υπάρχει κίνδυνος το εργαλείο κοπής να ακουμπήσει κρυμμένα καλώδια ή το δικό του καλώδιο, φροντίστε να κρατάτε το εργαλείο από τις μονωμένες λαβές του.**  
Η επαφή με ένα ηλεκτροφόρο καλώδιο θα καταστήσει δυνατή τη μεταφορά ηλεκτρικού ρεύματος στα μεταλλικά μέρη του εργαλείου και θα προκαλέσει ηλεκτροπληξία στο χειριστή.
- f) **Όταν πριονίζετε, να χρησιμοποιείτε πάντοτε προστατευτικό κάλυμμα κοπής ή οδηγό.**  
Με τον τρόπο αυτό βελτιώνεται η ακρίβεια της κοπής και μειώνεται ο κίνδυνος να μπλοκάρει η λεπίδα.

- d) Να υποστηρίξετε τα μεγάλα κομμάτια ξύλου για να ελαχιστοποιήσετε το κίνδυνο να μαγκώσει η λεπίδα και να προκληθεί ανάκρουση.  
Τα μεγάλα κομμάτια λυγίζουν κάτω από το βάρος τους. Θα πρέπει να τοποθετείτε στηρίγματα και στις δύο πλευρές του ξύλου, κοντά στη γραμμή κοπής και κοντά στην άκρη του.
- e) **Μη χρησιμοποιείτε φθαρμένες ή κατεστραμμένες λεπίδες.**  
Οι μη ακονισμένες ή ακατάλληλα τοποθετημένες λεπίδες δημιουργούν στενή εγκοπή προκαλώντας υπερβολικές τριβές, “κόλλημα” της λεπίδας και ανάκρουση.
- f) **Οι μοχλοί κλειδώματος θάβους και κλίσης κοπής πρέπει να είναι σφιγμένοι και ασφαλισμένοι πριν αρχίσετε να χρησιμοποιείτε το πριόνι.**  
Αν οι ρυθμίσεις της λεπίδας αλλάξουν ενώ εργάζεστε, μπορεί να προκληθεί “κόλλημα” της λεπίδας και ανάκρουση.
- g) **Να είστε ιδιαίτερα προσεκτικοί όταν κάνετε “θαθείς κοπές” σε τοίχους ή άλλες τυφλές περιοχές.**  
Η προσεγγίζουσα λεπίδα μπορεί να κόψει αντικείμενα που ενδέχεται να προκαλέσουν ανάκρουση.
- c) Το κάτω προστατευτικό κάλυμμα θα πρέπει να τραβηχτεί με το χέρι μόνο σε περιπτώσεις ειδικών εργασιών όπως “θαθείς κοπές” και “σύνθετες κοπές”. Χρησιμοποιήστε το μοχλό για να ανασηκώσετε το κάλυμμα. Μόλις η λεπίδα εισχωρήσει στο υλικό, απελευθερώστε το κάτω προστατευτικό κάλυμμα. Σε όλες τις άλλες εργασίες, το κάτω προστατευτικό κάλυμμα θα πρέπει να λειτουργεί αυτόματα.
- d) **Πριν ακουμπήσετε το πριόνι σε πάγκο ή στο δάπεδο, να βεβαιώνετε πάντοτε ότι το κάτω προστατευτικό κάλυμμα καλύπτει τη λεπίδα.**  
Μια μη καλυμμένη λεπίδα θα προκαλέσει κίνηση του πριονιού προς τα πίσω και θα κόβει ότι βρίσκεται στο δρόμο της.  
Εξακριβώστε το χρόνο που απαιτείται για να σταματήσει η λεπίδα αφού ελευθερώσετε το διακόπτη.

## ΠΡΟΦΥΛΑΚΤΙΚΑ ΜΕΤΡΑ ΓΙΑ ΤΗΝ ΧΡΗΣΗ ΤΟΥ ΔΙΣΚΟΠΡΙΟΝΟΥ

### ΟΔΗΓΙΕΣ ΑΣΦΑΛΕΙΑΣ ΓΙΑ ΔΙΣΚΟΠΡΙΟΝΟ ΜΕ ΕΚΚΡΕΜΕΣ ΚΑΛΥΜΜΑ Ή ΚΥΛΙΝΔΡΙΚΟ ΚΑΛΥΜΜΑ

- Μην χρησιμοποιήσετε παραμορφωμένες ή ραγιωμένες πριονωτές λεπίδες.
- Μην χρησιμοποιήσετε πριονωτές λεπίδες που είναι φτιαγμένες από ασάβι ταχείας κοπής.
- Μην χρησιμοποιήσετε πριονωτές λεπίδες που δεν είναι εναρμονισμένες με τα χαρακτηριστικά που καθορίζονται σε αυτές τις οδηγίες.
- Μην σταματάτε τις πριονωτές λεπίδες εφαρμόζοντας πλευρική πίεση στο δίσκο.
- Πάντοτε διατηρείτε τις πριονωτές λεπίδες κοφτερές.
- Σιγουρευτείτε ότι ο κάτω προφυλακτήρας κινείται ομαλά και ελεύθερα.
- Ποτέ μη χρησιμοποιείτε το δισκοπρίονο με τον κάτω προφυλακτήρα ανοιχτό.
- Εξασφαλίστε ότι ο μηχανισμός ανάκλισης του συστήματος του προφυλακτήρα λειτουργεί σωστά.
- Ποτέ μην λειτουργείτε το δισκοπρίονο με την πριονωτή λεπίδα προς τα επάνω ή στα πλάγια.
- Εξασφαλίστε ότι το υλικό δεν περιέχει ξένα αντικείμενα όπως καρφιά.
- Για το μοντέλο C6SS, το εύρος των πριονωτών λεπίδων πρέπει να κυμαίνεται από 165 χιλ. έως 160 χιλ.  
Για το μοντέλο C7SS, το εύρος των πριονωτών λεπίδων πρέπει να κυμαίνεται από 190 χιλ. έως 185 χιλ.
- Αποσυνδέστε το βύσμα από την παροχή πριν εκτελέσετε την οποιαδήποτε ρύθμιση, σέρβις ή συντήρηση.

## ΤΕΧΝΙΚΑ ΧΑΡΑΚΤΗΡΙΣΤΙΚΑ

Μοντέλο		C6SS	C7SS
Τάση		230 V ~	
Βάθος κοπής	90°	57 mm	68 mm
	45°	38 mm	46 mm
Ισχύς εισόδου		1050 W	
Ταχύτητα χωρίς φορτίο		5500 min <sup>-1</sup>	
Βάρος (χωρίς καλώδιο)		3,2 kg	3,4 kg

## ΚΑΝΟΝΙΚΑ ΕΞΑΡΤΗΜΑΤΑ

- (1) Πριονωτή λεπίδα (στερεωμένη στο εργαλείο) ... 1  
 (Διαμ. 165 mm ..... C6SS)  
 (Διαμ. 190 mm ..... C7SS)
- (2) Εξάγωνο κλειδί, άλεν ..... 1

Τα κανονικά εξαρτήματα υπόκεινται σε αλλαγή χωρίς προειδοποίηση.

## ΠΡΟΑΙΡΕΤΙΚΑ ΕΞΑΡΤΗΜΑΤΑ (Πωλούνται ξεχωριστά)

- (1) Σετ Συλλογέα Σκόνης (D)  
 Συνδέστε το λάστιχο αναρρόφησης για να συλλέξετε την πριονόσκονη με την απορροφητική σκούπα (βλέπε **Εικ. 9**).
- (2) Ροδέλα (A)  
 ..... για 20 mm  
 (Διαμ. τρύπας της πριονωτής λεπίδας)  
 ..... για 30 mm  
 (Διαμ. τρύπας της πριονωτής λεπίδας)
- (3) Οδηγός (με φτερωτό μπουλόνι)

Βίδωμα και αφαίρεση μικρών βιδών, μικρών μπουλονιών, κλπ.

## ΕΦΑΡΜΟΓΕΣ

Κόψιμο διάφορων τύπων ξύλου.

## ΠΡΙΝ ΤΗ ΛΕΙΤΟΥΡΓΙΑ

### 1. Πηγή ρεύματος

Βεβαιωθείτε ότι η πηγή ρεύματος που πρόκειται να χρησιμοποιηθεί είναι εναρμονισμένη με τις απαιτήσεις σε ρεύμα που αναφέρεται στην πινακίδα του εργαλείου.

### 2. Διακόπτης ρεύματος

Βεβαιωθείτε ότι ο διακόπτης ρεύματος βρίσκεται στη θέση OFF. Αν το βίωμα είναι στη μρίζα καθώς ο διακόπτης ρεύματος βρίσκεται στο ON, το εργαλείο θα αρχίσει να λειτουργεί αμέσως, με πιθανότητα πρόκλησης σοβαρού ατυχήματος.

### 3. Καλώδιο προέκτασης

Όταν ο χώρος εργασίας βρίσκεται μακριά από την παροχή ρεύματος. Χρησιμοποιήστε ένα καλώδιο προέκτασης με κατάλληλο πάχος και ικανότητα μεταφοράς ρεύματος. Το καλώδιο προέκτασης πρέπει να είναι τόσο κοντό όσο είναι πρακτικά δυνατό.

### 4. Ετοιμάστε ένα ξύλινο πάγκο εργασίας (**Εικ. 1**)

Επειδή η πριονωτή λεπίδα επεκτείνεται πέρα από την κατώτερη επιφάνεια της ξυλείας, τοποθετήστε τη ξυλεία πάνω σε ένα πάγκο εργασίας όταν κόβετε. Αν χρησιμοποιείται ένα τετράγωνο αντικείμενο ως πάγκο εργασίας, επιλέξτε ένα επίπεδο έδαφος για να εξασφαλίσετε ότι έχει σταθεροποιηθεί κατάλληλα. Ένας ασταθής πάγκος εργασίας θα προκαλέσει την επικίνδυνη λειτουργία.

### ΠΡΟΣΟΧΗ

Για την αποφυγή ενός πιθανού ατυχήματος, πάντοτε να εξασφαλίσετε ότι το τμήμα της ξυλείας που απομένει μετά την κοπή είναι στερεωμένο με ασφάλεια ή κρατιέται στη θέση του.

### 5. Πως να αποθηκεύσετε το εξαγωνικό ραβδωτό κλειδί (**Εικ. 8**)

Το εξαγωνικό ραβδωτό κλειδί που χρησιμοποιείται για την προσαρμογή και την αποσύνδεση της πριονωτής λεπίδας μπορεί να αποθηκευτεί στη λαβή.

## ΡΥΘΜΙΣΗ ΤΟΥ ΠΡΙΟΝΙΟΥ ΠΡΙΝ ΤΗ ΧΡΗΣΗ

### 1. Ρύθμιση του βάθους κοπής

Μπορείτε να ρυθμίσετε το βάθος κοπής μετακινώντας τη βάση αφού ξεσφίξετε την πεταλούδα (**Εικ. 2**).

### ΠΡΟΣΟΧΗ

Αν δεν σφίξετε κατόπιν την πεταλούδα, θα δημιουργηθεί μια πολύ επικίνδυνη κατάσταση. Πάντοτε να σφίγγετε καλά την πεταλούδα.

### 2. Ρύθμιση της γωνίας κλίσης

Όταν ξεσφίξετε την πεταλούδα στην κλίμακα, η λεπίδα μπορεί να πάρει κλίση έως και 45° ως προς τη βάση (**Εικ. 3**).

Η γωνία κλίσης μπορεί επίσης να ρυθμιστεί αν ξεσφίξετε την πεταλούδα στην κλίμακα (**Εικ. 3**).

### ΠΡΟΣΟΧΗ

Είναι πολύ επικίνδυνο να παραμένει χαλαρή η πεταλούδα. Πάντοτε να σφίγγετε καλά την πεταλούδα.

### 3. Ρύθμιση του οδηγού (Προαιρετικό εξάρτημα)

Μπορείτε να ρυθμίσετε τη θέση κοπής μετακινώντας τον οδηγό αριστερά ή δεξιά αφού ξεσφίξετε την πεταλούδα.

Ο οδηγός μπορεί να τοποθετηθεί στην αριστερή ή στη δεξιά πλευρά.

## ΔΙΑΔΙΚΑΣΙΕΣ ΚΟΠΗΣ

1. Τοποθετήστε το σώμα του πριονιού (βάση) πάνω στο ξύλο και ευθυγραμμίστε τη γραμμή κοπής με τη λεπίδα του πριονιού στην πρόσθια κλίμακα (**Εικ. 4**).
2. Ανοίξτε το διακόπτη (ON) πριν ακουμπήσετε η λεπίδα του πριονιού το ξύλο. Ο διακόπτης ανοίγει όταν πιέσετε τη σκανδάλη και κλείνει (OFF) όταν αφήνετε τη σκανδάλη.

### ΠΡΟΣΟΧΗ

Πριν από την κοπτική εργασία, ελέγξτε το υλικό που θα κόψετε. Αν το υλικό πιθανόν να παράγει επιβλαβή/τοξική σκόνη, φροντίστε η σακούλα σκόνης ή η σχετική συσκευή συλλογής σκόνης να είναι συνδεδεμένη καλά με το σωλήνα εξαγωγής σκόνης.

Επιπλέον να φοράτε και μάσκα σκόνης, αν υπάρχει.

- Πριν αρχίσετε να πριονίζετε, βεβαιωθείτε ότι η λεπίδα του πριονιού έχει αποκτήσει πλήρη ταχύτητα περιστροφής.
- Αν η λεπίδα του πριονιού σταματήσει ή αν ακούτε ένα μη φυσιολογικό θόρυβο κατά τη λειτουργία του πριονιού, κλείστε αμέσως ή το διακόπτη.
- Πάντοτε να δίνεται προσοχή ώστε να αποφεύγεται το ηλεκτρικό καλώδιο να έρχεται κοντά την περιστρεφόμενη πριονωτή λεπίδα.
- Η χρήση του κυκλικού πριονιού με τη λεπίδα στραμμένη προς τα πάνω ή πλάγια είναι πολύ επικίνδυνη. Αυτές οι ασυνήθιστες ενέργειες πρέπει να αποφεύγονται.
- Όταν κόβετε υλικά, να φοράτε πάντοτε προστατευτικά γυαλιά.
- Όταν έχετε τελειώσει μια εργασία, να τραβάτε το φως από την πρίζα.

## ΣΥΝΔΕΣΗ ΚΑΙ ΑΠΟΣΥΝΔΕΣΗ ΤΗΣ ΠΡΙΟΝΩΤΗΣ ΛΕΠΙΔΑΣ

### ΠΡΟΣΟΧΗ

Για την αποφυγή σοβαρών ατυχημάτων εξασφαλίστε ότι ο διακόπτης βρίσκεται στη θέση OFF, και ότι η παροχή ρεύματος είναι απουσυνδεδεμένη.

#### 1. Αποσύνδεση της πριονωτής λεπίδας

(1) Ρυθμίστε τον όγκο κοπής στο μέγιστο, και τοποθετήστε το Δισκοπρίονο όπως φαίνεται την **Εικ. 5**.

(2) Συμπιέστε το μοχλό κλειδώματος, κλειδώστε τον άξονα, και αφαιρέστε την εξαγωνική-βίδα πρίζας με το εξαγωνικό ραβδωτό κλειδί.

(3) Καθώς κρατάτε το μοχλό του κάτω καλύμματος ασφαλείας, για να κρατήσετε το κάλυμμα ασφαλείας πλήρως συσταλτό μέσα το κάλυμμα του πριονιού, αφαιρέστε την πριονωτή λεπίδα.

#### 2. Σύνδεση της πριονωτής λεπίδας

(1) Αφαιρέστε καλά την οποιαδήποτε πριονόσκονη η οποία έχει εναποτεθεί στον άξονα, στο μπουλόνι και στις ροδέλες.

(2) Όπως δείχνεται στην **Εικ. 6**, η πλευρά της Ροδέλας (A) με το προεξέχων κέντρο, που έχει την ίδια διάμετρο με την εσωτερική διάμετρο της πριονωτής λεπίδας, και η κυρτή πλευρά της Ροδέλας (B) πρέπει να τοποθετηθούν στις πλευρές της πριονωτής λεπίδας.

\* Η ροδέλα (A) παρέχεται για 2 τύπους πριονωτών λεπίδων με διαμέτρους τρύπας των 20 mm και 30 mm. (Όταν αγοράζετε το Δισκοπρίονο, ένας τύπος ροδέλας (A) παρέχεται.)

Στην περίπτωση που διάμετρος της τρύπας της πριονωτής λεπίδα σας δεν αντιστοιχεί σε αυτόν της ροδέλας (A), παρακαλώ επικοινωνήστε με το κατάστημα από το οποίο αγοράσατε το Δισκοπρίονο.

(3) Για την διασφάλιση της κατάλληλης διεύθυνσης περιστροφής της πριονωτής λεπίδας, η διεύθυνση του βέλους στην πριονωτή λεπίδα πρέπει να συμπίπτει με την διεύθυνση του βέλους στο κάλυμμα του πριονιού.

(4) Χρησιμοποιώντας τα δάχτυλα, σφίξτε την εξαγωνική-βίδα πρίζας συγκρατώντας την πριονωτή λεπίδα όσο το δυνατόν περισσότερο. Έπειτα συμπιέστε το μοχλό κλειδώματος, κλειδώστε τον άξονα, και σφίξτε εντελώς την εξαγωνική-βίδα πρίζας.

### ΠΡΟΣΟΧΗ

Αφότου συνδέσετε την πριονωτή λεπίδα, επαναβεβαιώστε ότι ο μοχλός κλειδώματος είναι γερά στερεωμένος στην αντιστάσιμη θέση.

## ΣΥΝΤΗΡΗΣΗ ΚΑΙ ΕΠΙΘΕΩΡΗΣΗ

#### 1. Επιθεώρηση της πριονωτής λεπίδας

Επειδή η χρήση μια αμβλύς πριονωτής λεπίδας θα περιορίσει την απόδοση και θα προκαλέσει την πιθανή δυσλειτουργία του μοτέρ, ακονίστε ή αντικαταστήστε την πριονωτή λεπίδα μόλις παρατηρηθεί φθορά.

#### 2. Έλεγχος των βιδών στερέωσης

Ελέγχετε περιοδικά όλες τις βίδες στερέωσης και βεβαιωθείτε ότι είναι κατάλληλα σφιγμένες. Στην περίπτωση που χαλαρώσει οποιαδήποτε βίδα σφίξτε την ξανά αμέσως. Αν δεν το κάνετε αυτό μπορεί να έχει ως αποτέλεσμα το σοβαρό τραυματισμό.

#### 3. Συντήρηση του μοτέρ

Η περιέλιξη της μονάδα του μοτέρ είναι η καρδιά του ηλεκτρικού εργαλείου. Δώστε μεγάλη προσοχή για να σιγουρευτείτε ότι η περιέλιξη δεν θα πάθει ζημιά και / ή θα βρεχθεί με λάδι ή νερό.

#### 4. Έλεγχος στα καρβουνάκια

Για την συνεχιζόμενη ασφάλεια σας και την προστασία σας από την ηλεκτροπληξία, ο έλεγχος στα καρβουνάκια και η αντικατάσταση αυτού του εργαλείου πρέπει ΜΟΝΟ να γίνεται από ένα Εξουσιοδοτημένο Κέντρο Σέρβις της Hitachi.

#### 5. Αντικατάσταση του καλωδίου παροχής

Εάν είναι απαραίτητη η αντικατάσταση του καλωδίου παροχής, αυτό πρέπει να γίνει από τον κατασκευαστή του αντιπροσώπου για να αποφύγετε έκθεση σε κίνδυνο.

#### 6. Ρύθμιση της δάσης και της πριονωτής λεπίδας για την διατήρηση της κατακόρυφου

Η γωνία μεταξύ της βάσης και της πριονωτής λεπίδας μπορεί να ρυθμιστεί στις 90°, όμως αν η κατακόρυφος χαθεί για κάποιο λόγο, ρυθμίστε κατά τον ακόλουθο τρόπο:

(1) Αναποδογυρίστε τη βάση (**Εικ. 7**) και χαλαρώστε το φτερωτό μπουλόνι. (**Εικ. 3**)

(2) Εφαρμόστε ένα γνώνωμα στην βάση και την πριονωτή λεπίδα και στρέψτε την βίδα με εγκοπή με το κατσαβίδι για εγκοπτώμενη κεφαλή, μετακινήστε την θέση της βάσης για να δημιουργήσετε την επιθυμητή δεξιά γωνία.

#### 7. Λίστα συντήρησης εξαρτημάτων ΠΡΟΣΟΧΗ

Η Επισκευή, τροποποίηση και ο έλεγχος των Ηλεκτρικών Εργαλείων της Hitachi πρέπει να γίνεται από ένα Εξουσιοδοτημένο Κέντρο Σέρβις της Hitachi. Ειδικά για τη συσκευή λέιζερ, το σέρβις της πρέπει να γίνεται από ένα εξουσιοδοτημένο αντιπρόσωπο του κατασκευαστή του λέιζερ.

Πάντοτε να αναθέτετε την επισκευή της συσκευής λέιζερ στο Εξουσιοδοτημένο Κέντρο Σέρβις της Hitachi.

Αυτή η λίστα των Εξαρτημάτων θα είναι χρήσιμη αν δοθεί με το εργαλείο Hitachi στο Εξουσιοδοτημένο Κέντρο Σέρβις της Hitachi κατά την επισκευή ή την συντήρηση.

Κατά την χρήση και την συντήρηση των ηλεκτρικών εργαλείων, οι κανονισμοί ασφαλείας και οι κανόνες που υπάρχουν σε κάθε χώρα πρέπει να τηρούνται.

#### ΤΡΟΠΟΠΟΙΗΣΕΙΣ

Τα Ηλεκτρικά Εργαλεία της Hitachi βελτιώνονται συνεχώς και τροποποιούνται για να ενσωματώνουν τα τελευταία τεχνολογικά επιτεύγματα.

Ανάλογα, κάποια σημεία μπορούν να αλλάξουν χωρίς προειδοποίηση.

## ΕΓΓΥΗΣΗ

Εγγυώμαστε τα εργαλεία Hitachi Power Tools σύμφωνα με τη νομοθεσία και τους κανονισμούς ανά χώρα. Η παρούσα εγγύηση δεν καλύπτει ελαττώματα ή ζημιές λόγω κακής χρήσης, κακοποίησης ή φυσιολογικής φθοράς. Σε περίπτωση παραπόνων παρακαλούμε αποστείλετε το Power Tool χωρίς να το αποσυναρμολογήσετε μαζί με το ΠΙΣΤΟΠΟΙΗΤΙΚΟ ΕΓΓΥΗΣΗΣ το οποίο βρίσκεται στο τέλος των οδηγιών αυτών, σε Εξουσιοδοτημένο Κέντρο Επισκευής της Hitachi.

---

**ΣΗΜΕΙΩΣΗ**

Εξαιτίας του συνεχιζόμενου προγράμματος έρευνας και ανάπτυξης της Hitachi τα τεχνικά χαρακτηριστικά που εδω αναφέρονται μπορούν να αλλάξουν χωρίς προηγούμενη ειδοποίηση.

---

---

**Πληροφορίες που αφορούν τον εκπεμπόμενο θόρυβο και τη δόνηση**

Οι τιμές μετρήθηκαν σύμφωνα με το EN60745 και βρέθηκαν σύμφωνες με το ISO 4871.

**C6SS**

Μέτρηση στάθμης ισχύος ήχου εξισορροπημένου A: 104 dB(A)

Μέτρηση στάθμης πίεσης ήχου εξισορροπημένου A: 93 dB(A)

Αβεβαιότητα KpA: 3 dB(A)

**C7SS**

Μέτρηση στάθμης ισχύος ήχου εξισορροπημένου A: 103 dB(A)

Μέτρηση στάθμης πίεσης ήχου εξισορροπημένου A: 92 dB(A)

Αβεβαιότητα KpA: 3 dB(A)

Φοράτε προστατευτικά αυτιών.

Η τυπική τιμή ρίζας μέσης τετραγωνικής επιτάχυνσης δεν είναι μεγαλύτερη από 2,5 m/s<sup>2</sup>

---

## OGÓLNE WSKAZÓWKI BEZPIECZEŃSTWA DOTYCZĄCE URZĄDZEŃ ELEKTRYCZNYCH

### ⚠ OSTRZEŻENIE

Należy dokładnie zapoznać się ze wszystkimi ostrzeżeniami i wskazówkami bezpieczeństwa.

Nieprzestrzeżenie ostrzeżeń oraz wskazówek bezpieczeństwa może spowodować porażenie prądem elektrycznym, pożar i/lub odniesienie poważnych obrażeń.

Ostrzeżenia i wskazówki bezpieczeństwa powinny być przechowywane do użycia w przyszłości.

Wykorzystywane w treści wskazówek wyrażenie "narzędzie elektryczne" dotyczy narzędzi zasilanych z sieci (przewodowych) lub z baterii (beprzewodowych).

#### 1) Bezpieczeństwo stanowiska pracy

##### a) Miejsce pracy powinno być czyste i dobrze oświetlone.

Brak porządku lub nieodpowiednie oświetlenie miejsca pracy może być przyczyną wypadku.

##### b) Nie należy używać narzędzi elektrycznych w miejscach zagrożonych wybuchem, na przykład w pobliżu łatwopalnych cieczy, gazów lub pyłów.

Pracujące narzędzie elektryczne wytwarza iskry grożące wybuchem.

##### c) Dzieci oraz osoby postronne powinny pozostawać w bezpiecznej odległości od pracującego urządzenia.

Dekoncentracja może spowodować utratę kontroli nad urządzeniem.

#### 2) Bezpieczeństwo elektryczne

##### a) Wtyczka narzędzia musi pasować do gniazda zasilania.

Nie wolno przerabiać wtyczki.

Narzędzia posiadające uzziemienie nie powinny być używane z wtyczkami przejściowymi.

Przestrzeżenie powyższych zaleceń dotyczących wtyczek i gniazdek pozwoli zmniejszyć ryzyko porażenia prądem elektrycznym.

##### b) Należy unikać dotykania jakichkolwiek powierzchni i elementów uzziemionych, takich jak rury, grzejniki, kuchenki lub urządzenia chłodnicze.

Ryzyko porażenia prądem elektrycznym jest wyższe, gdy ciało jest uzziemione.

##### c) Nie należy narażać narzędzi elektrycznych na działanie deszczu lub wilgoci.

Obecność wody zwiększa niebezpieczeństwo porażenia prądem elektrycznym.

##### d) Nie należy używać przewodu zasilającego w sposób niezgodny z przeznaczeniem. Nie wolno używać przewodu do przenoszenia lub ciągnięcia urządzenia bądź wyłączania go z prądu.

Przewód powinien znajdować się w bezpiecznej odległości od źródeł ciepła, oleju, ostrych krawędzi lub poruszających się części.

Uszkodzenie lub zapętlenie przewodu zwiększa ryzyko porażenia prądem elektrycznym.

##### e) W przypadku używania narzędzia elektrycznego na wolnym powietrzu należy korzystać z przedłużaczy przeznaczonych do takiego zastosowania.

Używanie odpowiednich przedłużaczy zmniejsza ryzyko porażenia prądem elektrycznym.

##### f) W przypadku korzystania z narzędzia w miejscu o dużej wilgotności należy zawsze używać wyłącznika różnicowoprądowego.

Korzystanie z takiego wyłącznika zmniejsza ryzyko porażenia prądem elektrycznym.

#### 3) Bezpieczeństwo osobiste

##### a) Podczas korzystania z narzędzia elektrycznego należy zawsze koncentrować się na wykonywanej pracy i postępować zgodnie z zasadami zdrowego rozsądku.

Narzędzia elektryczne nie powinny być obsługiwane przez osoby zmęczone lub znajdujące się pod wpływem substancji odurzających, alkoholu bądź leków.

Chwila nieuwagi podczas obsługi narzędzia elektrycznego może spowodować odniesienie poważnych obrażeń.

##### b) Zawsze używać odpowiedniego osobistego wyposażenia ochronnego. Zawsze nosić odpowiednie okulary ochronne.

Stosowane w odpowiednich warunkach wyposażenie zabezpieczające, takie jak maska przeciwpyłowa, obuwie antypoślizgowe, kask lub nauszniki zmniejsza ryzyko odniesienia obrażeń ciała.

##### c) Uniemożliwić nieoczekiwane uruchomienie narzędzia. Przed podłączeniem narzędzia do gniazda zasilania i/lub zestawu baterii, a także przed podniesieniem lub przeniesieniem go, należy upewnić się, że wyłącznik znajduje się w położeniu wyłączenia.

Ze względów bezpieczeństwa nie należy przynosić narzędzi elektrycznych, trzymając palec na wyłączniku, ani podłączając do zasilania urządzeń, których wyłącznik znajduje się w położeniu włączenia.

##### d) Przed włączeniem usunąć wszystkie klucze regulacyjne.

Pozostawienie klucza regulacyjnego połączonego z częścią obrotową narzędzia może spowodować odniesienie obrażeń.

##### e) Nie sięgać zbyt daleko. Należy zawsze stać stabilnie, zachowując równowagę.

Zapewnia to lepsze panowanie nad narzędziem w nieoczekiwanych sytuacjach.

##### f) Należy nosić odpowiednią odzież roboczą. Nie nosić luźnych ubrań lub biżuterii. Trzymać włosy, odzież i rękawice w bezpiecznej odległości od ruchomych części urządzenia.

Luźne ubrania, biżuteria lub długie włosy mogą zostać wciągnięte przez ruchome części narzędzia.

##### g) Jeżeli wraz z narzędziem dostarczone zostało wyposażenie służące do odprowadzania pyłów, należy pamiętać o jego właściwym podłączeniu i używaniu.

Właściwe zbieranie i odprowadzanie pyłu zmniejsza zagrożenia związane z jego obecnością.

#### 4) Obsługa i konserwacja narzędzi elektrycznych

##### a) Nie używać narzędzia elektrycznego ze zbyt dużą siłą. Należy stosować narzędzie odpowiednie dla wykonywanej pracy.

Narzędzie przeznaczone do określonej pracy wykona ją lepiej i w sposób bardziej bezpieczny, pracując z zalecaną prędkością.

##### b) Nie należy używać narzędzia, którego wyłącznik jest uszkodzony.

Każde urządzenie, które nie może być właściwie włączane i wyłączane, stanowi zagrożenie i musi zostać naprawione.

##### c) Należy zawsze odłączyć urządzenie z sieci zasilania i/lub baterii przed przystąpieniem do jakichkolwiek modyfikacji, wymiany akcesoriów itp. oraz kiedy urządzenie nie będzie używane przez dłuższy czas.

Powyższe środki mają na celu wyeliminowanie ryzyka nieoczekiwane uruchomienia urządzenia.

##### d) Nieużywane narzędzia elektryczne powinny być przechowywane w miejscu niedostępnym dla dzieci oraz osób, które nie znają zasad ich obsługi lub niniejszych zaleceń.

Korzystanie z narzędzi elektrycznych przez osoby, które nie zostały przeszkolone, może stanowić zagrożenie.

##### e) Należy dbać o odpowiednią konserwację narzędzi elektrycznych. Przed rozpoczęciem pracy należy sprawdzić, czy ruchome części urządzenia nie są wygięte, uszkodzone lub pęknięte i czy nie występują jakiegokolwiek inne okoliczności, które mogłyby uniemożliwić bezpieczną pracę urządzenia.



W razie uszkodzenia przed kolejnym użyciem narzędzie musi zostać naprawione.

*Wiele wypadków następuje z powodu nieprawidłowej konserwacji narzędzi elektrycznych.*

- f) **Narzędzia tnące powinny być zawsze ostre i czyste.**  
*Narzędzia tnące powinny być utrzymywane w odpowiednim stanie, a ich krawędzie muszą być odpowiednio ostre - zmniejsza to ryzyko wygięcia i ułatwia obsługę narzędzia.*
- g) **Należy zawsze obsługiwać narzędzie, jego akcesoria takie jak wiertła itp. w sposób zgodny z zaleceniami niniejszej instrukcji, biorąc pod uwagę warunki robocze oraz rodzaj wykonywanej pracy.**  
*Używanie narzędzia do celów niezgodnych z jego przeznaczeniem może spowodować niebezpieczeństwo.*

#### 5) Serwis

- a) **Narzędzia elektryczne mogą być naprawiane wyłącznie przez uprawnionych techników serwisowych, przy zastosowaniu oryginalnych części zamiennych.**  
*Zapewnia to utrzymanie bezpieczeństwa obsługi urządzenia.*

#### UWAGA

**Dzieci i osoby niepełnosprawne muszą pozostawać w bezpiecznej odległości od narzędzia.**

Nie używane narzędzia elektryczne powinny być przechowywane w miejscu niedostępnym dla dzieci i osób niepełnosprawnych.

## INSTRUKCJE BEZPIECZEŃSTWA DOTYCZĄCE WSZYSTKICH PIŁ

- a) **⚠ NIEBEZPIECZEŃSTWO: Należy zawsze trzymać ręce z daleka od obszaru cięcia oraz ostrza. Wolna ręka powinna znajdować się na uchwycie pomocniczym lub obudowie silnika.**  
*Jeżeli piła jest trzymana obiema rękami, nie istnieje zagrożenie kontaktu z ostrzem.*
- b) **Nie sięgać rękami pod piłowany przedmiot.**  
*Ostona nie chroni rąk użytkownika przed działaniem ostrza pod piłowanym przedmiotem.*
- c) **Głębokość cięcia powinna być dopasowana do grubości piłowanego przedmiotu.**  
*Pod piłowanym przedmiotem powinno być widoczne mniej niż cała długość zębów ostrza.*
- d) **Nie należy nigdy przytrzymywać piłowanego przedmiotu rękami lub nogą. Piłowany przedmiot musi być stabilnie przymocowany.**  
*Jest to niezwykle ważne, aby zminimalizować ryzyko obrażeń ciała, wygięcia ostrza lub utraty kontroli nad cięciem.*
- e) **Podczas pracy należy zawsze trzymać urządzenie za izolowane uchwyty, gdyż ostrze może podczas pracy dotknąć ukrytych przewodów pod napięciem lub własnego kabla zasilającego.**  
*Dotknięcie niezabezpieczonego kabla może także spowodować naładowanie elektryczne metalowych części urządzenia i porażenie użytkownika prądem.*
- f) **Podczas piłowania wzdłużnego należy zawsze używać prowadnicy.**  
*Pozwoli to zwiększyć dokładność piłowania i zmniejszy ryzyko wygięcia ostrza.*
- g) **Należy zawsze używać ostrzy o odpowiednim rozmiarze i kształcie (diamentowy lub okrągły) otworów mocujących.**  
*Ostrza nieodpowiednie dla danego zamocowania mogą poruszać się ruchem mimośrodowym, stanowiąc dla użytkownika zagrożenie utraty panowania nad urządzeniem.*

- h) **Nie należy nigdy używać uszkodzonych lub nieodpowiednich podkładek lub śrub mocujących ostrze.**

*Podkładki i śruby mocujące ostrza zostały zaprojektowane specjalnie dla danego urządzenia, z myślą o zapewnieniu największej wydajności i bezpieczeństwa pracy.*

## DALSZE INSTRUKCJE BEZPIECZEŃSTWA DOTYCZĄCE WSZYSTKICH PIŁ

Możliwe przyczyny i zabezpieczenie użytkownika przed odrzutem (szybkim ruchem powrotnym urządzenia):

- odrzut stanowi nagły ruch urządzenia w przypadku zakleszczenia, wygięcia lub nieprawidłowego położenia ostrza, powodując, że piła zostaje nagle wyrzucona z piłowanego przedmiotu w kierunku użytkownika;
- jeżeli ostrze zostało zakleszczone lub wygięte wewnątrz szczeliny, silnik gaśnie z powodu przecięcia, a siła reakcji odrzucza szybko piłę w kierunku użytkownika;
- jeżeli ostrze zostało wygięte lub skręcone podczas piłowania, zęby tylnej krawędzi ostrza mogą wydostać się na powierzchnię drewna, powodując wypadnięcie ostrza i odrzucenie urządzenia w kierunku użytkownika.

Odrzut urządzenia jest zawsze wynikiem nieprawidłowego lub nieodpowiedniego użytkownika - można go uniknąć, stosując się do wymienionych poniżej zasad bezpieczeństwa.

- a) **Należy zawsze mocno trzymać piłę obiema rękami, utrzymując ramiona w odpowiednim położeniu, aby zamortyzować siłę odrzutu.**  
**Stać po jednej z dwóch stron piły, a nie na wprost.**  
*Odrzut powoduje, że piła wypada nagle do tyłu, ale użytkownik może zawsze opanować siłę odrzutu, jeżeli tylko stosuje się do zaleceń bezpieczeństwa.*
- b) **W przypadku wygięcia ostrza lub przerwania pracy z jakiegokolwiek powodu należy natychmiast zwolnić przycisk spustowy i nie wyjmować urządzenia z piłowanego materiału do chwili, kiedy całkowicie się zatrzyma.**  
**Nigdy nie należy usiłować wyjmować piły z materiału, kiedy ostrze jeszcze się porusza - może wówczas nastąpić odrzut.**  
*Należy ustalić przyczynę i podjąć odpowiednie działania, aby uniknąć wyginania ostrza.*
- c) **Przy ponownym uruchamianiu piły należy włożyć ostrze równo do szczeliny i sprawdzić, czy zęby nie zakleszczyły się w materiale.**  
*W przypadku wygięcia ostrze może nagle odskoczyć od piłowanego materiału w momencie włączenia piły.*
- d) **Duże płyty powinny być odpowiednio zamocowane i podparte, aby zapobiec ryzyku zakleszczenia i odrzutu.**  
*Duże płyty mogą wyginać się pod własnym ciężarem. Należy więc podeprzeć je z dwóch stron w pobliżu linii cięcia i przy krawędzi płyty.*
- e) **Nie używać ostrzy stępionych lub uszkodzonych.**  
*Nienaostzone lub uszkodzone ostrza mogą spowodować wystąpienie piłowanego materiału, co podlega za sobą zbyt duże tarcie, wyginanie ostrza i odrzut.*
- f) **Przed rozpoczęciem piłowania ogranicznik głębokości i dźwignie blokujące cięcia ukośnego muszą być właściwie założone i zamocowane.**

Jeżeli prowadnice przesuwają się podczas pracy, może to spowodować wygięcie ostrza i odrzut.

**g) Zachować szczególną uwagę przy wykonywaniu "piłowania w głąb" ścian lub innych elementów o ograniczonej widoczności.**

Ostrze może napotkać na twarde przedmioty, co może być przyczyną odrzutu.

**d) Należy zawsze sprawdzać, czy dolna osłona zasłania ostrze, kiedy piła jest odkładana na bok.**

Nieosłonięte, poruszające się ostrze może spowodować odskoczenie piły do tyłu, stanowiąc zagrożenie.

Należy zwrócić uwagę, że ostrze potrzebuje nieco czasu, aby się zatrzymać po zwolnieniu przycisku.

**INSTRUKCJE BEZPIECZEŃSTWA DOTYCZĄCE PIŁ Z OSŁONĄ WAHADŁOWĄ LUB ODCIĄGANĄ**

**a) Przed każdym użyciem piły sprawdzić, czy osłona dolna jest właściwie założona. Nie używać urządzenia, jeżeli osłona dolna nie porusza się swobodnie i natychmiast się zatrzymuje. Nigdy nie blokować, ani przywiązywać ostony dolnej w położeniu otwartym.**

W przypadku upuszczenia piły osłona dolna może się wygiąć.

Podnieść osłonę dolną za uchwyt i sprawdzić, czy porusza się swobodnie i czy nie dotyka ostrza ani innych części urządzenia pod żadnym kątem i przy żadnej głębokości cięcia.

**b) Sprawdzić funkcjonowanie sprężyny osłony dolnej. Jeżeli osłona lub sprężyna nie działają poprawnie, muszą zostać naprawione przed użyciem piły.**

Swobodne poruszanie się osłony może być ograniczone z powodu zabrudzenia, resztek uszkodzonych części, pozostałości materiałów lepkich lub zanieczyszczeń.

**c) Osłona dolna może zostać odgięta ręcznie tylko w przypadku wykonywania cięcia specjalnego rodzaju, jak cięcie "w głąb" lub "w wielu kierunkach". Należy odgiąć osłonę dolną, trzymając za uchwyt i zwolnić ją natychmiast, kiedy ostrze wejdzie w materiał.**

W przypadku innych rodzajów cięcia osłona dolna działa automatycznie.

**ŚRODKI OSTROŻNOŚCI PRZY PRACY Z PIŁĄ TARCZOWĄ**

1. Nie używać ostrzy wygiętych lub pękniętych.
2. Nie używać ostrzy wykonanych ze stali szybkotnącej.
3. Nie używać ostrzy niezgodnych ze specyfikacją zamieszczoną w niniejszej instrukcji.
4. Nie zatrzymywać ostrza poprzez boczny nacisk na dysk.
5. Ostrza powinny zawsze być odpowiednio ostre.
6. Upewnić się, że osłona dolna porusza się gładko i swobodnie.
7. Nigdy nie używać piły tarczowej z prowadnicą dolną w położeniu otwartym.
8. Upewnić się, że mechanizm cofania osłony działa w sposób prawidłowy.
9. Nigdy nie używać piły tarczowej z ostrzem zwróconym do góry lub na bok.
10. Upewnić się, że w piłowanym materiale nie znajdują się ciała obce, jak na przykład gwoździe.
11. W przypadku modelu C6SS dopuszczalny zakres wymiarów tarcz wynosi od 165 mm do 160 mm. W przypadku modelu C7SS dopuszczalny zakres wymiarów tarcz wynosi od 190 mm do 185 mm.
12. Wyłączyć urządzenie z prądu przed przystąpieniem do jakichkolwiek modyfikacji, prac serwisowych lub konserwacyjnych.

**DANE TECHNICZNE**

Model	C6SS		C7SS
Napięcie	230 V <sup>~</sup>		
Głębokość cięcia	90°	57 mm	68 mm
	45°	38 mm	46 mm
Moc wejściowa	1050 W		
Prędkość bez obciążenia	5500 min <sup>-1</sup>		
Ciężar (bez kabla)	3,2 kg		3,4 kg

**AKCESORIA STANDARDOWE**

- (1) Ostrze piły (montowane na narzędziu) ..... 1  
 ( Śr. 165 mm ..... C6SS )  
 ( Śr. 190 mm ..... C7SS )
- (2) Klucz sześciokątny ..... 1

Akcesoria standardowe mogą ulec zmianie bez wcześniejszego zawiadomienia.

**OPCJONALNE AKCESORIA (należy kupować osobno)**

- (1) Zestaw odpylacza (D)  
 Podłączyć wąż zasysający, aby odprowadzać pył do odkurzacza (patrz rys. 9).
- (2) Podkładka (A)  
 ..... dla 20 mm (średnica otworu ostrza piły)  
 ..... dla 30 mm (średnica otworu ostrza piły)
- (3) Prowadnica (ze śrubą skrzydełkową)

Akcesoria opcjonalne mogą ulec zmianie bez wcześniejszego zawiadomienia.

**ZASTOSOWANIE**

Piłowanie różnych rodzajów drewna.

## PRZED UŻYCIEM

### 1. Źródło mocy

Upewnij się, że źródło mocy jest zgodne z wymogami mocy zaznaczonymi przy nazwie produktu.

### 2. Przelącznik

Upewnij się, że przelącznik jest wyłączony (pozycja OFF). Jeśli wtyczka jest włączona do prądu podczas gdy przelącznik jest włączony (pozycja ON), narzędzie zacznie działać natychmiast, co może spowodować poważny wypadek.

### 3. Przedłużacz

Kiedy miejsce pracy znajduje się daleko od źródła prądu, użyj przedłużacza o wystarczającym przekroju. Przedłużacz powinien być tak krótki jak tylko jest to możliwe.

### 4. Przygotowanie stołu roboczego (Rys. 1)

Ponieważ ostrze piły będzie wykraczać poza dolną powierzchnię piłowanego elementu drewnianego, należy zawsze umieścić go na stole roboczym. Jeżeli jako stół roboczy używany jest kwadratowy klocek, należy umieścić go na równym, stabilnym podłożu. Niestabilny stół roboczy może stanowić zagrożenie dla użytkownika.

### UWAGA

Aby uniknąć ryzyka wypadków, należy zawsze upewnić się, że element, który pozostanie po piłowaniu jest odpowiednio zamocowany.

### 5. Sposób przechowywania klucza do śrub z łbem sześciokątnym (Rys. 8)

Klucz do śrub z łbem sześciokątnym, wykorzystywany do dokręcania i odkręcania tarczy może być przechowywany w uchwycie.

## REGULACJA URZĄDZENIA PRZED PRZYSTĄPIENIEM DO PRACY

### 1. Regulacja głębokości cięcia

Głębokość cięcia może być regulowana poprzez zmianę położenia podstawy po uprzednim poluzowaniu dźwigni (A) mocującej (rys. 2).

### UWAGA

Pozostawienie poluzowanej dźwigni (A) może prowadzić do bardzo niebezpiecznych sytuacji. Należy zawsze dokładnie ją dokręcić.

### 2. Regulacja kąta nachylenia

Po poluzowaniu śruby motylkowej przy podziałce możliwe jest nachylenie ostrza piły o maksymalnie 45° w stosunku do podstawy (rys. 3). Kąt nachylenia może także być ustawiony poprzez poluzowanie śruby motylkowej przy podziałce (rys. 3).

### UWAGA

Pozostawienie tej śruby nie dokręconej stanowi poważne niebezpieczeństwo. Należy zawsze dokładnie ją dokręcić.

### 3. Regulacja prowadnicy (Akcesorium opcjonalne)

Pozycja cięcia może być regulowana poprzez przesunięcie prowadnicy na lewo lub na prawo po uprzednim poluzowaniu mocującej ją śruby motylkowej. Prowadnica może zostać założona zarówno po stronie lewej, jak i po prawej.

## PIŁOWANIE

- Umieścić korpus piły (podstawę) na powierzchni elementu drewnianego, który ma być piłowany i ustawić ostrze wzdłuż linii cięcia przy podziałce przedniej (rys. 4).
- Włączyć urządzenie, zanim ostrze dotknie materiału drewnianego. Włączenie następuje poprzez wciśnięcie przycisku spustowego, a wyłączenie poprzez jego zwolnienie.

### UWAGA

Przed rozpoczęciem cięcia zbadać rodzaj materiału. Jeśli materiał może w trakcie cięcia wytwarzać niebezpieczne/toksyczne pyły, upewnij się, że do otworu wylotowego podłączony jest worek pyłowy lub właściwy system odprowadzania pyłów.

Dodatkowo założyć maskę ochronną, jeśli jest dostępna.

- Przed rozpoczęciem piłowania upewnij się, że ostrze osiągnęło pełną prędkość.
- W przypadku nagłego zatrzymania piły lub nienormalnego dźwięku podczas pracy należy natychmiast wyłączyć urządzenie.
- Należy zawsze uważać, aby przewód zasilający nie znajdował się w pobliżu obracającego się ostrza.
- Używanie piły tarczowej z ostrzem skierowanym do góry lub na bok jest bardzo niebezpieczne. Należy unikać postępowania w ten sposób.
- Podczas piłowania należy zawsze nosić okulary ochronne.
- Po zakończeniu pracy należy wyjąć wtyczkę z gniazdka.

## WYMIANA OSTRZA

### UWAGA

Aby uniknąć ryzyka poważnego wypadku, należy upewnić się, że wyłącznik znajduje się w położeniu OFF (wyłączone), a urządzenie jest wyłączone z prądu.

### 1. Zdejmowanie ostrza

- Ustawić parametry cięcia na maksimum i umieścić piłę w pozycji pokazanej na Rys. 5.
- Nacisnąć dźwignię blokady, zablokować wrzeciono, a następnie odkręcić śrubę z gniazdem sześciokątnym, korzystając z klucza do śrub z gniazdem sześciokątnym.
- Przytrzymując dźwignię osłony dolnej tak, aby była ona w pełni odgięta, wyjąć ostrze.

### 2. Zakładanie ostrza

- Dokładnie usunąć jakiegokolwiek zanieczyszczenia, które zgromadziły się na wrzecionie, śrubie i podkładkach.
- Zgodnie z Rys. 6, wystająca część podkładki (A), o tej samej średnicy co średnica wewnętrzna ostrza, musi zostać dopasowana do części wklęsłej podkładki (B).

\* Podkładka (A) dostarczana jest dla 2 rodzajów ostrzy, o średnicy otworu 20 mm i 30 mm. (Przy zakupie piły dostarczana jest jedna podkładka (A)).

W przypadku, jeśli średnica otworu ostrza nie odpowiada średnicy otworu podkładki (A), należy skontaktować się ze sprzedawcą.

- Aby zapewnić odpowiedni kierunek obrotu ostrza, kierunek strzałki na ostrzu musi zgadzać się z kierunkiem wskazanym na pokrywie urządzenia.
- Dokręcić palcami, tak mocno jak to możliwe, śrubę z gniazdem sześciokątnym, przytrzymując jednocześnie tarczę. Następnie nacisnąć dźwignię blokady, zablokować wrzeciono, i dokładnie dokręcić śrubę z gniazdem sześciokątnym.

## UWAGA

Po założeniu ostrza należy upewnić się, że dźwignia blokady jest zamocowana w zalecanym położeniu.

## KONSERWACJA I KONTROLA

### 1. Kontrola stanu ostrza

Korzystanie ze stępionego ostrza powoduje zmniejszenie wydajności pracy, a ponadto może być przyczyną nieprawidłowej pracy silnika, należy więc naostrzyć lub wymienić ostrze, kiedy tylko zauważone zostanie jego stępienie.

### 2. Sprawdzanie śrub mocujących

Regularnie sprawdzaj wszystkie mocujące śruby i upewnij się, że są mocno przykręcone. Jeśli któraś z nich się obluzuje, natychmiast ją przykręć. Zaniedbanie tego może spowodować poważne zagrożenie.

### 3. Konserwacja silnika

Wimik silnika jest sercem narzędzia. Zadbaj, by wimik nie został uszkodzony i nie zawilgotniał lub pokrył się olejem.

### 4. Kontrola szczoteczek węglowych

By praca z narzędziem zawsze była bezpieczna i aby uniknąć ryzyka porażenia prądem, węglowe szczoteczki tego narzędzia powinny być sprawdzane i wymieniane TYLKO przez Autoryzowane Centrum Obsługi Hitachi.

### 5. Wymiana przewodu zasilania

Jeżeli konieczna jest wymiana przewodu zasilania, musi ona zostać przeprowadzona przez producenta urządzenia, aby zapobiec powstaniu ewentualnego niebezpieczeństwa.

### 6. Regulacja podstawy i ostrza do położenia prostopadłego

Kąt pomiędzy podstawą a ostrzem został fabrycznie ustawiony jako 90°, niemniej w przypadku jakiegokolwiek przesunięcia należy wyrównać go w następujący sposób:

- (1) Odwrócić podstawę (**Rys. 7**) i poluzować śrubę skrzydełkową. (**Rys. 3**)
- (2) Przyłożyć do podstawy i ostrza ekierkę, a następnie kręcąc szczelinową śrubą mocującą za pomocą płaskiego śrubokrętu ustawić podstawę pod odpowiednim kątem.

### 7. Lista części zamiennych

#### UWAGA

Naprawy, modyfikacji i kontroli Narzędzi Elektrycznych Hitachi może dokonywać tylko Autoryzowane Centrum Obsługi Hitachi.

Ta lista części będzie przydatna, jeśli zostanie wręczona Autoryzowanemu Centrum Obsługi Hitachi, gdy zanieśmy narzędzie do naprawy lub przeglądu.

Podczas używania i konserwacji narzędzi elektrycznych należy przestrzegać przepisów i norm bezpieczeństwa danego kraju.

#### MODYFIKACJE

Narzędzia elektryczne Hitachi są ciągle ulepszone i modyfikowane w celu wprowadzania najnowszych osiągnięć nauki i techniki.

W związku z tym pewne części mogą ulec zmianom bez uprzedzenia.

## GWARANCJA

Gwarancja na elektronarzędzia Hitachi jest udzielana z uwzględnieniem praw statutowych i przepisów krajowych. Gwarancja nie obejmuje wad i uszkodzeń powstałych w wyniku niewłaściwego użytkowania lub wynikających z normalnego zużycia. W wypadku reklamacji należy dostarczyć kompletne elektronarzędzie do autoryzowanego centrum serwisowego Hitachi wraz z KARTA GWARANCYJNĄ znajdującą się na końcu instrukcji obsługi.

## WSKAZÓWKA

W związku z prowadzonym przez Hitachi programem badań i rozwoju, specyfikacje te mogą się zmienić w każdej chwili bez uprzedzenia.

### Informacja dotycząca poziomu hałasu i wibracji

Mierzone wartości było określone według EN60745 i zadeklarowane zgodnie z ISO 4871.

#### C6SS

Zmierzony poziom dźwięku A:	104 dB(A)
Zmierzone ciśnienie akustyczne A:	93 dB(A)
Niepewność KpA:	3 dB(A)

#### C7SS

Zmierzony poziom dźwięku A:	103 dB(A)
Zmierzone ciśnienie akustyczne A:	92 dB(A)
Niepewność KpA:	3 dB(A)

Używaj ochraniacza uszu.

Standardowo, średnia ważona kwadratowa wartości przyspieszenia nie przekracza 2,5 m/s<sup>2</sup>

## SZERSZÁMGÉPEKRE VONATKOZÓ ÁLTALÁNOS BIZTONSÁGI FIGYELMEZTETÉSEK

### ⚠ FIGYELEM

Olvasson el minden biztonsági figyelmeztetést és minden utasítást.

A figyelmeztetések és utasítások be nem tartása áramütést, tüzet és/vagy súlyos sérülést eredményezhet.

Őrizzen meg minden figyelmeztetést és utasítást a jövőbeni hivatkozás érdekében.

A "szerszámgép" kifejezés a figyelmeztetésekből a hálózatról működő (vezetékes) vagy akkumulátorról működő (vezeték nélküli) szerszámgépre vonatkozik.

#### 1) Munkaterületi biztonság

- Tartsa a munkaterületet tisztán és jól megvilágítva.**  
*A telezsúfolt vagy sötét területek vonzzák a baleseteket.*
- Ne üzemeltesse a szerszámgépeket robbanásveszélyes atmoszférában, mint például gyúlékony folyadékok, gázok vagy por jelenlétében.**  
*A szerszámgépek szikrákat keltenek, amelyek meggyújthatják a port vagy gőzöket.*
- Tartsa távol a gyermekeket és körülállókát, miközben a szerszámgépet üzemelteti.**  
*A figyelemelvonás a kontroll elvesztését okozhatja.*

#### 2) Érintésvédelem

- A szerszámgép dugaszoknak meg kell felelniük az aljzatnak.**  
**Soha, semmilyen módon ne módosítsa a dugaszt.**  
**Ne használjon semmilyen adapter dugaszt földelt szerszámgépekkel.**  
*A nem módosított dugaszok és a megfelelő aljzatok csökkentik az áramütés kockázatát.*
- Kerülje a test érintkezését földelt felületekkel, mint például csövekkel, radiátorokkal, tűzhelyekkel és hűtőszekrényekkel.**  
*Az áramütés kockázata megnövekszik, ha a teste földelve van.*
- Ne tegye ki a szerszámgépeket esőnek vagy nedves körülményeknek.**  
*A szerszámgépbe kerülő víz növeli az áramütés kockázatát.*
- Ne rongálja meg a vezetéket. Soha ne használja a vezetéket a szerszámgép szállítására, húzására vagy kihúzására.**  
**Tartsa távol a vezetéket a hőtől, olajtól, éles szegélyektől vagy mozgó alkatrészekről.**  
*A sérült vagy összekuszálódott vezetékek növelik az áramütés kockázatát.*
- Szerszámgép szabadban történő üzemeltetése esetén használjon szabadterei használatra alkalmas hosszabbító kábelt.**  
*A szabadterei használatra alkalmas kábel használata csökkenti az áramütés kockázatát.*
- Ha elkerülhetetlen a szerszámgép nyirkos helyen történő használata, használjon maradékáram-készülékkel (RCD) védett táplálást.**  
*Az RCD használata csökkenti az áramütés kockázatát.*

#### 3) Személyi biztonság

- Álljon készenlétben, figyelje, hogy mit tesz, és használja a józan esztét a szerszámgép üzemeltetésekor.**  
**Ne használja a szerszámgépet fáradtan, kábítószert, alkoholt vagy gyógyszer befolyása alatt.**  
*A szerszámgépek üzemeltetése közben egy pillanatnyi figyelmen kívül hagyás súlyos személyi sérülést eredményezhet.*

- Használjon személyi védőfelszerelést. Mindig viseljen védőszemüveget.**  
*A megfelelő körülmények esetén használt védőfelszerelés, mint például a porálarca, nem csúszó biztonsági cipő, kemény sisak, vagy hallásvédő csökkenti a személyi sérüléseket.*
  - Előzze meg a véletlen elindítást. Győződjön meg arról, hogy a kapcsoló a KI helyzetben van, mielőtt csatlakoztatja az áramforráshoz és/vagy az akkumulátorcsomaghoz, amikor felveszi vagy szállítja a szerszámot.**  
*A szerszámgépek szállítása úgy, hogy az ujjá a kapcsolón van vagy a bekapcsolt helyzetű szerszámgépek áram alá helyezése vonzza a baleseteket.*
  - Távolítson el minden állítókulcsot vagy csavarkulcsot, mielőtt bekapcsolja a szerszámgépet.**  
*A szerszámgép forgó részéhez csatlakoztatva hagyott csavarkulcs vagy kulcs személyi sérülést eredményezhet.*
  - Ne nyúljon át. Mindenkor álljon stabilan, és őrizze meg egyensúlyát.**  
*Ez lehetővé teszi a szerszámgép jobb ellenőrzését váratlan helyzetekben.*
  - Öltözzön megfelelően. Ne viseljen laza ruházatot vagy ékszert. Tartsa távol a haját, ruházatát és kesztyűjét a mozgó részekről.**  
*A laza ruházat, ékszer vagy hosszú haj beakadhat a mozgó részekbe.*
  - Ha vannak rendelkezésre bocsátott eszközök a porleszívó és gyűjtő létesítmények csatlakoztatásához, gondoskodjon arról, hogy ezek csatlakoztatva és megfelelően használva legyenek.**  
*A porgyűjtő használata csökkentheti a porhoz kapcsolódó veszélyeket.*
- 4) **A szerszámgép használata és ápolása**
- Ne erősítse a szerszámgépet. Használjon az alkalmazásához megfelelő szerszámgépet.**  
*A megfelelő szerszámgép jobban és biztonságosabban végzi el a feladatot azon a sebességen, amelyre azt tervezték.*
  - Ne használja a szerszámgépet, ha a kapcsoló nem kapcsolja azt be és ki.**  
*Az a szerszámgép, amely a kapcsolóval nem vezérelhető, veszélyes és meg kell javítani.*
  - Húzza ki a dugaszt az áramforrásból és/vagy az akkumulátorcsomagot a szerszámgépéből, mielőtt bármilyen beállítást végez, tartozékokat cserél vagy tárolja a szerszámgépeket.**  
*Az ilyen megelőző biztonsági intézkedések csökkentik a szerszámgép véletlen beindulásának kockázatát.*
  - A használaton kívüli szerszámgépeket tárolja úgy, hogy gyermekek ne érhessék el, és ne engedje meg, hogy a szerszámgépet vagy ezeket az utasításokat nem ismerő személyek üzemeltessék a szerszámgépet.**  
*Képzetlen felhasználók kezében a szerszámgépek veszélyesek.*
  - A szerszámgépek karbantartása. Ellenőrizze a helytelen beállítás, a mozgó részek elakadása, alkatrészek törése és minden olyan körülmény szempontjából, amelyek befolyásolhatják a szerszám működését.**  
**Ha sérült, használat előtt javíttassa meg a szerszámot.**  
*Sok balesetet a rosszul karbantartott szerszámgépek okoznak.*
  - A vágószerszámokat tartsa élesen és tisztán.**  
*Az éles vágóélekkel rendelkező, megfelelően karbantartott vágószerszámok kevésbé valószínűleg akadnak el és könnyebben kezelhetők.*

- g) A szerszám gép tartozékait és betétkéseit, stb. használja ezeknek az utasításoknak megfelelően, figyelembe véve a munkakörülményeket és a végzendő munkát.

*A szerszám gép olyan műveletekre történő használata, amelyek különböznek a szándékoltaktól, veszélyes helyzetet eredményezhet.*

## 5) Szerviz

- a) A szerszám gépét képesített javító személyel szervizeltesse, csak azonos cserealkatrészek használatával.

*Ez biztosítja, hogy a szerszám gép biztonsága megmaradjon.*

## VIGYÁZAT

Tartsa távol a gyermekeket és beteg személyeket.

Amikor nincs használatban, a szerszámokat úgy kell tárolni, hogy gyermekek és beteg személyek ne érhessek el.

## BIZTONSÁGI ELŐÍRÁSOK AZ ÖSSZES FÜRÉSZGÉPHEZ

- a) **⚠ VESZÉLY:** Kezeit mindig tartsa kellő távolságban a vágásterülettől és a fűrészlaptól. Másik kezét tartsa a kiegészítő fogantyún vagy a motor burkolatán.

*Ha mindkét kezével a fűrészgépet tartja, elkerülheti a vágási sérüléseket.*

- b) **Ne nyúljon a munkadarab alá.**

*A védőelem nem nyújt védelmet a munkadarab alatti területen.*

- c) **A vágási mélységet igazítsa a munkadarab vastagságához.**

*A fűrész fogazatának a munkadarab alatt kevesebb, mint egy fognyí hosszúságú része látszódhat ki.*

- d) **A munkadarabot soha ne tartsa a kezében vagy a lábain. A munkadarabot rögzítse egy stabil munkaasztalra.**

*Fontos a munkadarab megfelelő megtámasztása a testi sérülések, valamint a fűrészlap elgörbülése megelőzése és az irányítás megelőzése érdekében.*

- e) **A szerszám gépet mindig tartsa szigetelt markolatánál fogva, ha fennáll a lehetősége annak, hogy a fűrészlap munkavégzés közben rejtett kábelt vagy saját vezetékét érintheti.**

*Egy feszültség alatt lévő vezetékkel való érintkezés a szerszám gép fém alkatrészeit is feszültség alá helyezi, és súlyos veszélyt jelent a kezelőre.*

- f) **Ha a fűrészgéppel hasítást végez, mindig használjon védőberendezést vagy egyenes élű védőelemet.**

*Ezzel nő a vágás pontossága, és csökken a fűrészlap elgörbülésének esélye.*

- g) **Mindig a megfelelő méretű és alakú (gyémánt vagy korong) tengelynyílású fűrészlapokat használjon.**

*A rögzítési szerelvényhez nem illeszkedő fűrészlapok excentrikusan forognak, és az irányítás elvesztését okozzák.*

- h) **Soha ne használjon sérült vagy hibás alátétet vagy csavart.**

*Az alátét és a csavar a fűrész optimális teljesítményéhez és a legnagyobb munkabiztonság-hoz lettek tervezve.*

## TOVÁBBI BIZTONSÁGI ELŐÍRÁSOK AZ ÖSSZES FÜRÉSZGÉPHEZ

A visszarúgás okai és megelőzésének módjai:

- visszarúgást a beékelődött vagy rosszul beállított fűrészlap okozhat, melynek eredményeként a vezérlés nélküli fűrészgép fel-, illetve kiemelkedik a munkadarabból a kezelő irányába;
- ha a fűrészlap beszorul a fűrészjáratba, a fűrészlap elakad, és a motor reakciója az egységet nagy sebességgel a kezelő felé mozdítja;
- ha a fűrészlap fűrészelés közben elgörbül vagy elláthatódik, a fűrészlap hátlapjánál lévő fűrészfogak a fa felszínébe vághatnak, amitől a fűrészlap kiemelkedhet a fűrészjáratból, és a kezelő felé csapódhat.

A visszarúgás a fűrészgép rendeltetésétől eltérő használatának és/vagy a munkavégzés nem megfelelő feltételeinek eredménye, mely elkerülhető az alábbi óvintézkedések betartásával.

- a) **A fűrészgépet mindkét kezével tartsa szorosan, és kézzel tempítsa a visszarúgás erejét. Álljon jobbra vagy balra a fűrészlaptól, de soha sem egy vonalban a fűrészlappal.**

*A visszarúgás a fűrészgép hátraugrását okozhatja, de a kezelő - a megfelelő elővigyázatossággal - tempíthatja a visszarúgás erejét.*

- b) **A fűrészlap elgörbülésekor, vagy ha bármilyen okból abba kell hagynia a fűrészelést, engedje el az indítókapcsolót, és a fűrészgépet tartsa mozdulatlanul a munkadarabban egészen addig, amíg a fűrészlap teljesen meg nem áll.**

*Soha nem próbálja meg kivenni a fűrészlapot a munkadarabból, vagy hátrafelé húzni a fűrészgépet, amíg a fűrészlap mozgásban van, és a visszarúgás esélye fennáll.*

*Vizsgálja meg és szüntesse meg a fűrészlap elgörbülésének okait.*

- c) **A fűrészlécet folytatásához a fűrészlapot illessze a fűrészjárat közepébe és ellenőrizze, hogy a fűrészfogak nem akadnak el az anyagban.**

*Az elgörbült fűrészlap kiemelkedhet és visszarúghat a munkadarabból a fűrészgép újraindításakor.*

- d) **Támassza meg a nagy fatáblákat a fűrészlap elakadása és a visszarúgás megakadályozása érdekében.**

*A nagy táblák saját súlyuk alatt meghajolhatnak. A tábla mindkét oldala alá támasztékokat kell helyezni, a vágás vonala, illetve a tábla széle közelébe.*

- e) **Ne használjon életlen vagy sérült fűrészlapot.**

*Az életlen vagy a rosszul beállított fűrészlapokkal csak nagy súrlódás, a fűrészlap elgörbülése és visszarúgás mellett lehet egyenesen vágni.*

- f) **A vágási mélység és a rézsútosság beállító karokat a fűrészelés megkezdése előtt erősen meg kell szorítani.**

*A beállítás fűrészelés közbeni elmozdulása a fűrészlap elgörbülését és visszarúgást okozhat.*

- g) **Legyen különösen elővigyázatos, ha álló falba vagy ismeretlen területen végez "beszűrő fűrészelést".**

*A kiemelkedő fűrészlap tárgyakat érhet, melyek visszarúgást okozhatnak.*

## BELSŐ LENGÉSGÁTÓVAL ÉS ELMOZDULÁSGÁTÓVAL ELLÁTOTT KÖRFŰRÉS BIZTONÁGI ELŐÍRÁSAI

- a) Minden egyes használat előtt ellenőrizze az alsó védőelem megfelelő záródását. Ne használja a fűrészgépet, ha az alsó védőelem nem mozog szabadon, és nem záródik azonnal. Az alsó védőelemet soha nem rögzítse nyitott helyzetben.

*Ha a fűrész véletlenül leesik, az alsó védőelem elgörbülhet.*

*Emelje fel az alsó védőelemet a visszahúzó fogantyúnál fogva, és ellenőrizze, hogy az - az összes vágási szögben és mélységnél - szabadon mozog, illetve nem érintkezik a fűrészlappal vagy bármely más alkatrészszel.*

- b) Ellenőrizze az alsó védőelem rugója megfelelő működését. A védőelem, illetve a rugó nem megfelelő működése esetén a szerszámgépet a használatba vétel előtt meg kell javíttatni.

*A sérült alkatrészek, a gumiszerű lerakódások, illetve a fegyülemlett szennyeződés az alsó védőelem akadozó működését okozhatják.*

- c) Az alsó védőelemet csak speciális fűrészeléseknel, például "beszűrő fűrészelés" vagy "illesztő vágás" esetében szabad kézzel visszahúzni. Emelje fel az alsó védőelemet, majd amint a fűrészlap behatolt az anyagba engedje el.

*Az összes többi fűrészelési mód esetén az alsó védőelemnek automatikusan kell működnie.*

- d) Mindig ellenőrizze, hogy az alsó védőelem eltakarja a fűrészlapot, mielőtt a fűrészgépet a munkaszaltra vagy a padlóra helyezné.

*Védőelem híján a fűrészgép elindul hátrafele, és mindent elvág, ami az útjába esik.*

*Vegye figyelembe azt az időtartamot, amire a fűrészlapnak az indítókapcsoló elengedése után a megállásig szüksége van.*

## A KÖRFŰRÉS HASZNÁLATÁVAL KAPCSOLATOS ÖVINTÉZKEDÉSEK

- Ne használjon deformálódott vagy törött fűrészlapot.
- Ne használjon gyorsacélból készült fűrészlapot.
- Ne használjon az utasításokban leírt jellemzőknek nem megfelelő fűrészlapot.
- Ne gyakoroljon oldalirányú nyomást a korongra a fűrészlap megállításához.
- A fűrészlapokat mindig tartsa élesen.
- Ellenőrizze, hogy az alsó védőelem simán és szabadon mozog.
- Soha ne használja a körfűrészrt rögzített alsó védőelemmel.
- Ellenőrizze, hogy a védőelem visszahúzó mechanizmusa megfelelően működik.
- Soha ne használja a körfűrészrt felfelé vagy oldalra fordított fűrészlappal.
- Győződjön meg róla, hogy az anyag mentes minden idegen anyagtól, például szögektől.
- A C6SS modellnél a fűrész méretének 165 és 160 mm között kell lennie.  
A C7SS modellnél a fűrész méretének 190 és 185 mm között kell lennie.
- Mindig húzza ki a hálózati csatlakozóaljzattól a dugaszt, mielőtt a szerszámgépen beállításokat, szervizelést vagy karbantartást végezne.

## MŰSZAKI ADATOK

Modell		C6SS	C7SS
Feszültség		230 V <sup>~</sup>	
Vágási mélység	90°	57 mm	68 mm
	45°	38 mm	46 mm
Teljesítmény		1050 W	
Fordulatszám, terhelés nélkül		5500 min <sup>-1</sup>	
Súly (tápkábel nélkül)		3,2 kg	3,4 kg

## STANDARD TARTOZÉKOK

- (1) Fűrészlap (a szerszámgépre rögzítve) ..... 1

( Átmérő: 165 mm ..... C6SS )  
( Átmérő: 190 mm ..... C7SS )

- (2) Hatszögletű dugókulcs ..... 1

Az standard tartozékok előzetes értesítés nélkül módosíthatók.

## OPCIONÁLIS TARTOZÉKOK (értékesítésük külön történik)

- (1) Porgyújtó készlet (D)  
Az elszívó tömlőt a fűrészpor elszívásához csatlakoztassa a porszívóhoz (lásd a **9. ábrát**).
- (2) Alátét (A)  
.... 20 mm (a fűrészlap tengelynyílása átmérője)  
.... 30 mm (a fűrészlap tengelynyílása átmérője)
- (3) Vezetőelem (szárnyas csavarral)

Az opcionális tartozékok előzetes értesítés nélkül módosíthatók.

## ALKALMAZÁS

A készülék rendeltetése szerint különféle faanyagok vágása alkalmas.

## AZ ÜZEMBEHELYEZÉS ELŐTTI TENNIVALÓK

### 1. Áramforrás

Ügyeljen rá, hogy a készülék adattábláján feltüntetett feszültség értéke megegyezzen az alkalmazni kívánt hálózati feszültséggel.

### 2. Hálózati kapcsoló

Ügyeljen rá, hogy a hálózati kapcsoló KI állásba legyen kapcsolva. Ha a csatlakozódugót úgy csatlakoztatja a dugaszolóaljzatba, hogy közben a hálózati kapcsoló BE állásban van, a kéziszerszám azonnal működésbe lép, ami súlyos balesetet idézhet elő.

### 3. Hosszabbító vezeték

Ha a munkaterület az áramforrástól távol található, akkor egy megfelelő keresztmetszetű és teljesítményű hosszabbító vezetékét kell alkalmazni.

### 4. Fa munkaszta előkészítése (1. ábra)

Mivel a fűrészlap a faanyag alsó felületét is átvágja, fűrészelés előtt helyezzen másik faanyagot a munkaszta alá. Ha munkasztaalként egy derékszögű rönköt használ, a stabilitás érdekében a rönköt helyezze a földre. Instabil munkaszta használata veszélyezteti a munkabiztonságot.

### FIGYELEM

A lehetséges balesetek elkerülése érdekében, mindig ellenőrizze, hogy a faanyag - fűrészelés után megmaradó része - stabilan van rögzítve.

### 5. Az imbuszkulcs tárolása (8. ábra)

A fűrész felrögzítéséhez és eltávolításához használandó imbuszkulcsot el lehet helyezni a markolatban.

## A FÜRÉSZ BEÁLLÍTÁSA HASZNÁLAT ELI

### 1. A vágási mélység beállítása

A vágási mélység az alap karjának (A) meglazítása után az alap elmozdításával állítható be (2. ábra).

### FIGYELEM

A kart (A) minden esetben meg kell szorítani, kilazult állapotban súlyos veszélyhelyzetet okozhat. A kart mindig erősen szorítsa meg.

### 2. A dőlésszög beállítása

A skálánál lévő szárnyas csavar meglazításával a fűrészlap maximum 45°-os szögben dönthető meg az alaphoz képest (3. ábra).

A dőlésszög a skálánál lévő szárnyas csavar meglazításával is beállítható (3. ábra).

### FIGYELEM

Soha ne hagyja meglazult állapotban ezt a szárnyas csavart. A csavart mindig erősen szorítsa meg.

### 3. A vezetőelem szabályozása (Opcióként kapható tartozék)

A vezetőelem szárnyas csavarja meglazítása után a vágási pozíció a vezetőelem jobbra vagy balra mozgásával állítható be.

A vezetőelem a bal, illetve a jobb oldalra egyaránt felszerelhető.

## VÁGÁSI ELJÁRÁSOK

1. Helyezze a fűrész testét (alap) a faanyagra, majd a vágás vonalát igazítsa a fűrészlapoz az első skála segítségével (4. ábra).

2. Kapcsolja BE a szerszámgépet, még mielőtt a fűrészlap érintkezne a faanyag felületével. A szerszámgép az indítókapcsoló meghúzásakor bekapcsolt, elégedett állapotban kikapcsolt állapotban van.

## FIGYELMEZTETÉSEK

A vágás megkezdése előtt vizsgálja meg a vágni kívánt anyagot. Amennyiben a vágási művelet során előreláthatóan veszélyes / mérgező por keletkezik mindig ellenőrizze, hogy a porzsák vagy egyéb porszelívő rendszer szorosan illeszkedik a porkivezető nyíláshoz.

Ezen felül - ha rendelkezésre áll -, viseljen porvédő maszkot.

○ A fűrészelés megkezdése előtt várja meg, amíg a fűrészlap elérí maximális fordulatszámát.

○ Ha a fűrészlap leáll vagy a megszokottól eltérő hangot hall, azonnal kapcsolja KI a készüléket.

○ Míg ügyeljen arra, hogy a tápvezetékek ne kerüljön közel a forgó fűrészlapoz.

○ A körfűrész felfelé vagy oldalra fordított fűrészlappal való használata különösen veszélyes. Kerülje a szerszámgép rendeltetéstől eltérő használatát.

○ Fűrészelés közben mindig viseljen védőszemüveget.

○ A munka végeztével húzza ki a dugaszt a csatlakozóaljzataból.

## A FÜRÉSZLAP FELSZERELÉSE ÉS ELTÁVOLÍTÁSA

### FIGYELEM

A súlyos balesetek elkerülése érdekében, mindig ellenőrizze, hogy az indítókapcsoló KI állásban van, és hogy a készülék nincs a hálózatra csatlakoztatva.

#### 1. A fűrészlap leszerelése

(1) A vágási sebességet állítsa maximálásra, és a 5. ábrán látható módon helyezze el a körfűrész.

(2) Nyomja le a rögzítőkart, rögzítse az orsót, majd távolítsa el a hatlapú csavart az imbuszkulccsal.

(3) Szerelje le a fűrészlapot, eközben az alsó védőelem karját tartsa úgy, hogy a védőelem teljesen vissza legyen húzva a fűrész burkolatába.

#### 2. A fűrészlap rögzítése

(1) Távolítsa el az orsót, a csavar és az alátét körül felgyülemlett fűrészport.

(2) A 6. ábrán látható módon a fűrészlap belső átmérőjével azonos átmérőjű alátét (A) oldalát és az alátét (B) konkáv oldalát illesse a fűrészlap két oldalára.

\* Alátét (A) 2 típusú fűrészlapoz szerezhető be: 20 és 30 mm tengelynyílásúhoz. (A körfűrész vásárlásakor egy típusú alátétet (A) mellékelünk).

Abban az esetben, ha a használni kívánt fűrészlap tengelynyílása nem felel meg az alátét (A) méretének, kérjük, lépjen kapcsolatba a körfűrész eladójával.

(3) A fűrészlap megfelelő forgási iránya biztosításához a fűrészlapon lévő - a forgási irányt jelölő - nyíl irányának meg kell egyeznie a fűrészgép burkolatán lévő nyíl irányával.

(4) Húzza meg kézzel a fűrész rögzítő hatlapú csavart, majd nyomja le a rögzítőkart, rögzítse az orsót, és húzza meg rendsen a hatlapú csavart.

### FIGYELEM

A fűrészlap rögzítése után ismétellen ellenőrizze, hogy a rögzítőkart biztonságosan illeszkedik az előírt helyzetben.

## KARBANTARTÁS ÉS ELLENÍRZÉS

### 1. A fűrészlap ellenőrzése

Mivel a tompa fűrészlap használata rontja a munkavégzés hatékonyságát, és a motor hibás működését okozhatja, a kopás észlelésekor a lehető leghamarabb cserélje ki a fűrészlapot.



**2. A rögzítő csavarok ellenőrzése**

Rendszeresen ellenőrizzen minden rögzítő csavart, és ügyeljen rá, hogy azok megfelelően meg legyenek szorítva. Minden meglazult csavart azonnal szorítsa meg. Ennek elhanyagolása súlyos veszélyeket hordoz magában.

**3. A motor karbantartása**

A motor tekerccselése az elektromos szerszám "szíve". Gondosan ügyeljen rá, hogy a tekerccselés ne sérüljön, illetve ne kerüljön kapcsolatba olajjal vagy vízzel.

**4. A szénkefék cseréje**

Az Ön folyamatos biztonsága és az elektromos áramütés veszélyének elkerülése érdekében e szerszám szénkeféinek ellenőrzését és cseréjét KIZÁRÓLAG csak Hitachi Szakszervíz végezheti.

**5. A tápkábel cseréje**

Ha szükségessé válik a tápkábel cseréje, a műveletet a balesetek elkerülése érdekében bízja szakemberrel!

**6. Az alap és a fűrészlap beállítása a merőlegesség fenntartásához**

Az alap és a fűrészlap közötti szög 90°-ra van beállítva, ugyanakkor, ha ez a merőlegesség valamely ok folytán elveszne, a következő módon állítsa be:

- (1) Fordítsa fel az alapprofil (7. ábra), és lazítsa meg a szárnyas csavart (3. ábra).
- (2) Használjon egy négyzetet az alaphoz és a fűrészlaphoz, és elfordítsa a hasított hernyócsavart egy lapos fejű csavarhúzóval, tolja el az alap pozícióját a kívánt helyes szög létrehozásához.

**7. Szervizelési alkatrésztlista****FIGYELEM**

Hitachi kéziszerszámok javítását, módosítását és ellenőrzését csak Hitachi Szakszervíz végezheti. Javítás vagy egyéb karbantartás esetén hasznos ha ezt a szerviz-alkatrész listát a szerszámmal együtt átadjuk a Hitachi szakszervíznek.

A kéziszerszámok üzemeltetése és karbantartása során be kell tartani az egyes országokban érvényben lévő biztonsági rendelkezéseket és szabványokat.

**MÓDOSÍTÁSOK**

A Hitachi kéziszerszámok állandó tökéletesítéseken mennek át, hogy alkalmazni tudják a legújabb műszaki fejlesztések eredményeit.

Éppen ezért egyes alkatrészek előzetes bejelentés nélkül változhatnak.

**GARANCIA**

A Hitachi Power Tools szerszámokra a törvényes/országos előírásoknak megfelelő garanciát vállalunk. A garancia nem vonatkozik a helytelen vagy nem rendeltetésszerű használatból, továbbá a normál mértékűnek számító elhasználódásból, kopásból származó meghibásodásokra, károokra. Reklamáció esetén kérjük, küldje el a - nem szétszerelt - szerszámot a kezelési útmutató végén található GARANCIA BIZONYLATTAL együtt a hivatalos Hitachi szervizközpontba.

**MEGJEGYZÉS**

A HITACHI folyamatos kutatási és fejlesztési programja következtében az itt szereplő műszaki adatok előzetes bejelentés nélkül változhatnak.

**A környezeti zajra és vibrációra vonatkozó információk**

A mért értékek az EN60745 szabványnak megfelelően kerültek meghatározásra és az ISO 4871 alapján kerülnek közzétételre.

**C6SS**

Mért A-súlyozású hangteljesítményszint:	104 dB(A)
Mért A-súlyozású hangnyomásszint:	93 dB(A)
Bizonytalanság KpA:	3 dB(A)

**C7SS**

Mért A-súlyozású hangteljesítményszint:	103 dB(A)
Mért A-súlyozású hangnyomásszint:	92 dB(A)
Bizonytalanság KpA:	3 dB(A)

Viseljen hallásvédelmi eszközt.

A gyorsulás tipikus súlyozott négyzetes középértéke nem haladja meg a 2,5m/s<sup>2</sup> értéket.

## OBECNÁ VAROVÁNÍ TÝKAJÍCÍ SE BEZPEČNOSTI EL. PŘÍSTROJE

### **⚠ UPOZORNĚNÍ**

Přečtěte si všechna varování týkající se bezpečnosti a všechny pokyny.

Nedodržení těchto varování a pokynů může mít za následek elektrický šok, požár a/nebo vážné zranění.

Všechna varování a pokyny si uschovejte. V budoucnu se vám mohou hodit.

Pojem "elektrický nástroj" v těchto varováních se vztahuje k vašemu elektrickému nástroji napájenému ze sítě (se šňůrou) nebo napájenému z baterie (bez šňůry).

### 1) Bezpečnost na pracovišti

- Udržujte vaše pracoviště čisté a dobře osvětlené.**  
*V důsledku nepořádku nebo tmy dochází k nehodám.*
- Neprovazujte elektrické nástroje ve výbušném ovzduší, např. v přítomnosti hořlavých kapalin, plynů či prachu.**  
*Elektrické nástroje produkují jiskry, které by mohly zapálit prach anebo plyny.*
- Během práce s elektrickým nástrojem zabraňte přístupu dětí a přihlížejících osob.**  
*Rozptylování by mohlo způsobit ztrátu vaší kontroly nad nástrojem.*

### 2) Elektrická bezpečnost

- Zástrčka elektrického nástroje musí odpovídat zásuvce.**  
**Nikdy se nepokoušejte zástrčku jakkoli upravovat. U uzemněných elektrických nástrojů nepoužívejte žádné rozbočovací zásuvky.**  
*Neupravované zástrčky a odpovídající zásuvky snižují nebezpečí elektrického šoku.*
- Zabraňte kontaktu s uzemněnými povrchy jako jsou trubky, radiátory, sporáky a lednice.**  
*Je-li uzemněné vaše tělo, existuje zvýšené nebezpečí elektrického šoku.*
- Nevystavujte elektrický nástroj dešti nebo vlhkým podmínkám.**  
*Voda, která vnikne do elektrického nástroje, zvyšuje nebezpečí elektrického šoku.*
- Zacházejte správně s napájecí šňůrou. Nikdy šňůru nepoužívejte k přenášení, tahání nebo odpojování elektrického nástroje ze zásuvky. Umístěte napájecí šňůru mimo působení horka, mimo olej, ostré hrany nebo pohybující se části.**  
*Poškozené nebo zamotané šňůry zvyšují nebezpečí elektrického šoku.*
- Během provozu elektrického nástroje venku používejte prodlužovací šňůru vhodnou k venkovnímu použití.**  
*Použití šňůry vhodné k venkovnímu použití snižuje nebezpečí elektrického šoku.*
- Pokud je použití elektrického nástroje na vlhkém místě nevyhnutelné, použijte napájení s ochranným zařízením na zbytkový proud.**  
*Použití zařízení na zbytkový proud snižuje riziko elektrického šoku.*

### 3) Osobní bezpečnost

- Bud'te pozorní, sledujte, co děláte a při práci s elektrickým nástrojem používejte zdravý rozum. Elektrický nástroj nepoužívejte, jste-li unavení nebo pod vlivem drog, alkoholu nebo léků.**

Jediný okamžik nepozornosti při práci s elektrickým nástrojem může způsobit vážné zranění.

- Používejte osobní ochranné pracovní pomůcky. Vždy noste ochranu očí.**

Ochranné pracovní pomůcky jako respirátor, bezpečnostní obuv s protiskluzovou podrážkou, ochranná přilba nebo ochrana sluchu použité v příslušných podmínkách snižují možnost zranění.

- Zabraňte nechtěnému spuštění. Před připojením ke zdroji napájení a/nebo bateriového zdroje, zvedáním nebo přenášením elektrického nástroje se ujistěte, že je spínač v poloze vypnutu.**

Nošením elektrických nástrojů s prstem na vypínači nebo jejich aktivací s vypínačem v poloze zapnutu vzniká nebezpečí úrazu.

- Před zapnutím elektrického nástroje odstraňte seřizovací klíč.**

Klíč ponechaný připevněný k rotující části elektrického nástroje může způsobit zranění.

- Nepřehánějte to. Vždy si udržujte správné postavení a stabilitu.**

To umožní lepší kontrolu nad elektrickým nástrojem v nepředvídaných situacích.

- Noste správný oděv. Nenoste volné oblečení ani šperky. Vlasy, oděv a rukavice udržujte mimo pohybující se části.**

Volný oděv, šperky nebo dlouhé vlasy mohou být vtaheny do pohybujících se částí.

- Pokud jsou k dispozici zařízení k připojení přístrojů k odsávání a sběru prachu, ujistěte se, že jsou připojena a správně používána.**

Použitím zařízení ke sběru prachu lze snížit rizika související s prachem.

### 4) Používání a péče o elektrický nástroj

- Netlačte na elektrický nástroj. Používejte vždy vhodné elektrický nástroj pro danou aplikaci.**

Správný elektrický nástroj provede daný úkol lépe a bezpečněji, rychleji, pro jakou byl konstruován.

- Nepoužívejte elektrický nástroj, pokud nefunguje jeho zapínání a vypínání pomocí vypínače.**

Jakýkoli elektrický nástroj, který nelze ovládat vypínačem, je nebezpečný a musí být opraven.

- Před prováděním jakéhokoli seřízení, před výměnou příslušenství nebo uskladněním elektrických nástrojů vždy nejprve odpojte zástrčku ze zdroje napájení a/nebo odpojte bateriový zdroj.**

Taková preventivní opatření snižují nebezpečí nechtěného spuštění elektrického nástroje.

- Nepoužívané elektrické nástroje skladujte mimo dosah dětí a nedovoďte, aby s elektrickým nástrojem pracovali osoby, které nejsou seznámeny s ním nebo s pokyny k jeho používání.**

Elektrické nástroje v rukou nevyškolených uživatelů jsou nebezpečné.

- Udržujte elektrické nástroje. Kontrolujte případná vychýlení nebo sevření pohybujících se částí, poškození částí a jakékoli ostatní podmínky, které mohou mít vliv na provoz elektrických nástrojů.**

V případě poškození nechte elektrický nástroj před jeho dalším použitím opravit.

Mnoho nehod vzniká v důsledku nesprávné údržby elektrických nástrojů.

- Udržujte řezací nástroje ostré a čisté.**

Správně udržované řezací nástroje s ostrými řeznými hranami se méně pravděpodobně zaseknou a lépe se ovládají.

- g) Elektrický nástroj, příslušenství, vsazené části atd. použijte v souladu s těmito pokyny. Berte přitom zřetel na pracovní podmínky a prováděnou práci.  
Použití elektrického nástroje k jinému než určenému účelu může způsobit nebezpečnou situaci.

#### 5) Servis

- a) Servis vašeho elektrického nástroje svěřte kvalifikovanému opraváři, který použije pouze identické náhradní díly.  
Tak bude i nadále zajištěna bezpečnost elektrického nástroje.

#### PREVENTIVNÍ OPATŘENÍ

Nedovolte přístup dětem a slabomyslným osobám.

Pokud nástroje nepoužíváte, měli byste je skladovat mimo dosah dětí a slabomyslných osob.

#### BEZPEČNOSTNÍ PŘEDPISY PRO VŠECHNY PILY

- a) **NEBEZPEČÍ:** Dodržujte bezpečnou vzdálenost rukou od místa řezání a pilového listu. Druhou rukou uchopte pomocné držadlo nebo plášť motoru.

*Pokud obě ruce drží pilu, nemůže dojít k jejich pořežení pilovým listem.*

- b) Nesahejte pod zpracovávaný materiál.

*Ochranný kryt Vás nemůže ochránit před pilovým listem pod zpracovávaným materiálem.*

- c) Nastavte hloubku řezání podle tloušťky zpracovávaného materiálu.

*Pod zpracovávaným materiálem by neměl být viditelný celý zub pilového listu.*

- d) Nikdy nadržte řezanou součást ve svých rukou nebo na noze. Zajistěte zpracovávaný materiál ke stabilnímu podkladu.

*Práci je nezbytné provádět náležitým způsobem, aby se omezilo na minimum nepříznivé působení na těleso nářadí, ohýbání pilového listu nebo ztráta kontroly nad nářadím.*

- e) Držte elektricky poháněné nářadí na izolovaných úchopných plochách, když provádíte práci, kde řezný nástroj se může dostat do styku se skrytým elektrickým vedením nebo s vlastní přívodní šňůrou.

*Kontakt s vedením pod proudem může také mít vliv na kovové části elektrického nářadí pod proudem a způsobit úraz elektrickým proudem.*

- f) Při podélném řezání vždy používejte pravítko pro podélné řezání nebo vedení příměrného pravítka.

*Zvýší se tím přesnost řezání a sníží se tím pravděpodobnost ohnutí pilového listu.*

- g) Vždy používejte pilové listy se správnou velikostí a tvarem (kosočtverečný nebo kruhový) upínacích otvorů.

*Pilové listy, které nejsou vhodné pro montážní díly pily, budou mít výstředný chod a mohou způsobit ztrátu kontroly nad nářadím.*

- h) Nikdy nepoužívejte poškozené nebo nesprávné podložky a šroub pilového listu.

*Podložky a šroub pilového listu byly speciálně konstruovány pro Váš typ pily pro dosažení optimální výkonnosti a bezpečnosti práce.*

#### DALŠÍ BEZPEČNOSTNÍ PŘEDPISY PRO VŠECHNY PILY

Příčiny zpětného rázu pily a ochrana obsluhy:

- zpětný ráz je náhlá reakce na sevření, ohnutí nebo vybočení pilového listu a způsobí nekontrolované zvednutí pily ze zpracovávaného materiálu směrem k obsluze;
- když je pilový list pevně sevřený nebo ohnutý zavřením řezu, list uvázne a reakce motoru vrhne nářadí zpět směrem k obsluze;
- pokud se pilový list se v řezu zkroutí nebo vybočí, zuby hřbetu pilového listu se mohou zařznout do horní plochy dřeva a způsobí, že pilový list se vysune z řezu a odskočí zpět směrem k obsluze.

Zpětný ráz je důsledek chybného použití a/nebo nesprávných pracovních postupů nebo podmínek a lze se ho vyvarovat vhodnými níže uvedenými preventivními opatřeními.

- a) **Pilu vždy pevně držte oběma rukama a umístěte své paže tak, aby zachytily síly zpětného rázu. Vaše tělo musí mít umístěno na jedné nebo druhé straně pilového listu, ale ne v přímce s pilovým listem.**

*Zpětný ráz může způsobit, že pila odskočí zpět, ale síly zpětného rázu může obsluha kontrolovat v případě, když jsou učiněna náležitá preventivní opatření.*

- b) **Když se pilový list ohýbá nebo když dojde z jakéhokoli důvodu k přerušení řezání, uvolněte vypínač a přidržte pilu bez pohybu v materiálu, dokud se pilový list zcela neuvede do klidu.**

*Nikdy se nepokoušejte vytáhnout pilu ze součásti nebo zatáhnout pilu dozadu, když je pilový list v pohybu, neboť může dojít ke zpětnému rázu.*

*Zjistěte a proveďte nápravné opatření, aby se odstranila příčina ohýbání pilového listu.*

- c) **Když pilu znovu spouštíte ve zpracovávaném materiálu, vystředte pilový list v řezu a zkontrolujte, zda zuby pily nejsou zařznuté v materiálu.**

*Jestliže se pilový list ohýbá, může se vysunout ze zpracovávaného materiálu nebo může dojít ke zpětnému rázu listu, jakmile se pila znovu uvede do chodu.*

- d) **Rozměrné desky podložte, aby se zmenšilo na nejnižší míru riziko sevření pilového listu a jeho zpětného rázu.**

*Rozměrné desky mají tendenci se vlastní hmotností prohýbat. Podpěry je třeba umístit pod deskou na obou stranách v blízkosti řezání a v blízkosti hrany desky.*

- e) **Nepoužívejte otupené nebo poškozené pilové listy.**

*V důsledku tupých nebo nesprávným způsobem nastavených pilových listů vzniká úzký řez, což je příčinou nadměrného tření, ohýbání pilového listu a zpětného rázu.*

- f) **Zajišťovací páky hloubky a zešíkmení pilového listu musí být před zahájením řezání utažené a zajištěné.**

*Pokud se nastavení pilového listu při řezání posune, může to způsobit ohnutí nebo zpětný ráz.*

- g) **Zvýšená opatrnost je potřebná při provádění "zapichovacího řezu" do existujících stěn nebo jiných nepřehledných míst.**

*Vyčnívající pilový list se může zařznout do nějakých předmětů a způsobit zpětný ráz.*

## BEZPEČNOSTNÍ POKYNY PRO PILY S VNITŘNÍM KYVNÝM OCHRANNÝM KRYTEM

- a) Před každým použitím zkontrolujte spodní ochranný kryt, zda je náležitě uzavřený. Neuvádějte pilu do provozu, jestliže spodní ochranné kryty se volně nepohybují a okamžitě se neuzavírají. Nikdy nezajišťujte nebo nepřivazujte spodní ochranný kryt v otevřené poloze.

*Jestliže pila nepředvídaně spadne, spodní ochranný kryt se může ohnout.*

*Zvedněte spodní ochranný kryt pomocí zatahovací páčky a zajistěte, aby se kryt volně pohyboval a nedotýkal se pilového listu nebo jakékoli jiné části ve všech úhlech a hloubkách řezání.*

- b) Zkontrolujte funkci pružiny spodního ochranného krytu. Pokud ochranný kryt a pružina nemají správnou funkci, je třeba před použitím provést jejich opravu.

*Spodní ochranný kryt může mít zpomalenou funkci v důsledku poškozených částí, lepkavých usad nebo vytvářením třisek.*

- c) Spodní ochranný kryt je třeba zatáhnout ručně pouze v případě speciálních druhů řezání, jako je provádění "zapichovacích" a "složitých" řezů. Zvedněte spodní ochranný kryt pomocí zatahovací páčky a jakmile pilový list vnikne do materiálu, spodní ochranný kryt se musí uvolnit.

*Pro všechna ostatní řezání musí spodní ochranný kryt pracovat automaticky.*

- d) Vždy sledujte, zda spodní ochranný kryt zakrývá pilový list před umístěním pily na pracovní stůl nebo podlahu. Nechráněný pilový list dohánějící setrvačností způsobí, že pila se posunuje dozadu a řeže vše, co mu stojí v cestě. Zajistěte, aby se pilový list po uvolnění vypínače zastavil.

## BEZPEČNOSTNÍ OPATŘENÍ PŘI POUŽITÍ KOTOUČOVÉ PILY

- Nepoužívejte pilové kotouče, které jsou deformované nebo prasklé.
- Nepoužívejte pilové kotouče vyrobené z rychlořezné oceli.
- Nepoužívejte pilové kotouče, které nesplňují parametry specifikované v těchto pokynech.
- Nezastavujte pilové kotouče bočním tlakem na kotouč.
- Pilové kotouče udržujte vždy ostré.
- Ujistěte se, že spodní ochranný kryt se pohybuje plynule a volně.
- Nikdy nepoužívejte kotoučovou pilu, když spodní ochranný kryt je upevněn v otevřené poloze.
- Ujistěte se, že zatahovací mechanismus ochranného systému má správnou funkci.
- Nikdy nepracujte s kotoučovou pilou, když pilový kotouč je otočen nahoru nebo do boku.
- Zajistěte, aby materiál neobsahoval cizí předměty, jako jsou např. hřebíky.
- Pro model C6SS by měl být rozsah pilových kotoučů od 165 mm do 160 mm.  
Pro model C7SS by měl být rozsah pilových kotoučů od 190 mm do 185 mm.
- Před prováděním jakéhokoli nastavování, oprav nebo údržby odpojte zástrčku ze zásuvky.

## PARAMETRY

Model	C6SS		C7SS
Napětí	230 V <sup>~</sup>		
Hloubka řezání	90°	57 mm	68 mm
	45°	38 mm	46 mm
Příkon	1050 W		
Otáčky bez zatížení	5500 min <sup>-1</sup>		
Hmotnost (bez šňůry)	3,2 kg		3,4 kg

## STANDARDNÍ PŘÍSLUŠENSTVÍ

- (1) Pilový kotouč (namontovaný na nářadí) ..... 1  
 (    prům. 165 mm ..... C6SS )  
 (    prům. 190 mm ..... C7SS )
- (2) Klíč na vnitřní šestihrany ..... 1

Standardní příslušenství podléhá změnám bez předchozího oznámení.

## VOLITELNÉ PŘÍSLUŠENSTVÍ (dodává se samostatně)

- (1) Montážní sada lapače prachu (D)  
 Připojte sací hadici pro zachycení pilin pomocí vysavače (viz obr. 9).

- (2) Podložka (A)  
 .... pro 20 mm (prům. otvoru pilového kotouče)  
 .... pro 30 mm (prům. otvoru pilového kotouče)
- (3) Vedení (s křídlovým šroubem)

Volitelné příslušenství podléhá změnám bez předchozího oznámení.

## POUŽITÍ

Řezání různých typů dřeva.

## PŘED POUŽITÍM

1. Zdroj napětí  
 Ujistěte se, že používaný zdroj napětí splňuje požadavky specifikované na štítku výrobku.

**2. Spínač**

Ujistěte se, že spínač je v poloze vypnuto. Pokud je zástrčka zasunuta v zásuvce elektrického proudu a spínač je v poloze „ON“, nástroj začne okamžitě pracovat, a to může způsobit vážný úraz.

**3. Prodlužovací kabel**

Pokud je pracoviště vzdáleno od zdroje, použijte prodlužovací kabel o správné tloušťce a kapacitě. Je třeba, aby prodlužovací kabel byl co nejkratší.

**4. Připravte si dřevěnou pracovní desku (obr. 1)**

Poněvadž pilový kotouč se vysune na druhou stranu spodní plochy dřevěného prkna, umístěte dřevěné prkno při řezání na pracovní stůl. Pokud se používá jako pracovní deska čtvercový blok, zajistěte, aby podklad byl pro dosažení náležité stability rovný. Práce na nestabilní pracovní desce je nebezpečná.

**UPOZORNĚNÍ**

Abyste zabránili možnému vzniku nehody, vždy zajistěte, aby část dřevěného prkna zbylá po řezání byla bezpečným způsobem podepřena nebo přidržena v poloze.

**5. Jak skladovat klíč na vnitřní šestihrany (obr. 8)**

Klíč na vnitřní šestihrany určený pro připojení a odepnutí pilových kotoučů může být skladován v rukojeti.

- Pokud se při chodu pilový kotouč zastaví nebo se ozve neobvyklý hluk, okamžitě vypněte vypínač.
- Vždy dbejte na to, aby se přívodní kabel nedostal do blízkosti otáčejícího se pilového listu.
- Práce s kotoučovou pilou, jejíž pilový kotouč je otočen nahoru nebo do boku, je velmi nebezpečná. Vyvarujte se tohoto neobvyklého způsobu použití.
- Při řezání materiálu vždy používejte ochranné brýle.
- Po dokončení práce vytáhněte zástrčku ze zásuvky.

**MONTÁŽ A DEMONTÁŽ PÍLOVÉHO KOTOUČE****UPOZORNĚNÍ**

Abyste zabránili vážným nehodám, zajistěte, aby vypínač byl v poloze OFF (vypnuto) a odpojen od zdroje energie.

**1. Demontáž pilového kotouče**

- (1) Nastavte intenzitu řezání na maximum a umístěte kotoučovou pilu tak, jak je zobrazeno na **obr. 5**.
- (2) Zatláčte na pojistnou páku, zajistěte hřídel a pomocí klíče na vnitřní šestihrany vyšroubujte šroub s vnitřním šestihranem.
- (3) Přidržte spodní ochranný kryt tak, aby byl zcela zasunutý do víka pily, a současně vymontujte pilový kotouč.

**2. Montáž pilového kotouče**

- (1) Důkladně odstraňte všechny piliny, které se zachytily na vřetenu, šroubu a podložkách.
- (2) Podle **obr. 6** musí být bok podložky (A) stejného průměru jako vnitřní průměr pilového kotouče a vydutá strana podložky (B) namontovány vystředěně k bokům pilového kotouče.

\* Podložka (A) se dodává pro 2 typy pilového kotouče s průměry otvoru 20 mm a 30 mm. (Při koupi kotoučové pily se dodává jeden typ podložky (A)).

V případě, že průměr otvoru Vašeho pilového kotouče neodpovídá průměru podložky (A), spojte se prosím s obchodníkem, u kterého jste kotoučovou pilu zakoupili.

- (3) Aby se zaručil správný směr otáčení pilového kotouče, musí se směr šipky na pilovém kotouči shodovat se směrem šipky na krytu pily.
- (4) Prsty utahujte šroub s vnitřním šestihranem a co nejvíce držte pilový kotouč. Potom stiskněte pojistnou páčku, zajistěte vřeteno a šroub s vnitřním šestihranem náležitě dotáhněte.

**UPOZORNĚNÍ**

Po upevnění pilového kotouče se znovu ujistěte, že pojistná páčka je pevně zajištěná v předepsané poloze.

**SEŘÍZENÍ PÍLY PŘED POUŽITÍM****1. Seřízení hloubky řezu**

Hloubku řezu lze seřídit posunutím základové desky po uvolnění její páčky (A) (**obr. 2**).

**UPOZORNĚNÍ**

Pokud by zůstala tato páčka (A) uvolněná, vznikne velmi nebezpečná situace. Matici vždy důkladně dotáhněte.

**2. Seřízení úhlu sklonu**

Uvolněním křídlového šroubu na stupnici lze pilový kotouč sklonit maximálně až do úhlu 45° vůči základové desce (**obr. 3**).

Úhel sklonu lze také seřídit uvolněním křídlového šroubu na stupnici (**obr. 3**).

**UPOZORNĚNÍ**

Je velmi nebezpečné ponechat tento křídlový šroub uvolněný. Vždy jej důkladně dotáhněte.

**3. Seřízení vedení (Volitelná výbava)**

Polohu řezání lze seřídit posunutím vedení doleva nebo doprava po uvolnění jeho křídlového šroubu.

Vedení lze namontovat buď na levé nebo pravé straně.

**POSTUP PŘI ŘEZÁNÍ**

1. Umístěte tělo pily (základovou desku) na dřevěné prkno a vyrovnejte u přední části stupnice čáru řezu s pilovým kotoučem (**obr. 4**).
2. Zapněte vypínač předtím, než se pilový kotouč dostane do styku s dřevěným prknem. Vypínač je zapnut, když pojistka je stisknuta, a vypnut, když je pojistka uvolněná.

**UPOZORNĚNÍ**

Před řezáním zkontrolujte materiál, který budete řezat. Pokud očekáváte, že materiál bude vytvářet škodlivý / toxický prach, přesvědčte se, že sáček na prach nebo vhodný systém na odsávání prachu je pevně připojen k vývodu prachu.

Pokud máte k dispozici protiprachovou masku, použijte navíc i tu.

- Před uvedením pily do chodu se přesvědčete, že pilový kotouč dosáhl maximálních otáček.

**ÚDRŽBA A KONTROLA****1. Kontrola pilového kotouče**

Protože používání tupého pilového kotouče snižuje účinnost a může způsobit nesprávný chod motoru, naostřete nebo vyměňte pilový list hned, jak zjistíte jeho otupení.

**2. Kontrola šroubů**

Pravidelně zkontrolujte všechny šrouby a ujistěte se, že jsou správně utažené. Pokud najdete některé šrouby uvolněné, ihned je utáhněte. Neutažené šrouby mohou vést k vážnému riziku.

**3. Údržba motoru**

Vinutí motoru je srdce elektrického zařízení. Ujistěte se, že vinutí není poškozené nebo vlhké vodou nebo olejem.

#### 4. Kontrola uhlíkových kartáčků

V zájmu zachování bezpečnosti a ochrany před úrazem elektrickým proudem by kontrolu a výměnu uhlíkových kartáčků tohoto zařízení mělo provádět POUZE Autorizované Servisní Středisko Hitachi.

#### 5. Výměna napájecího přívodu

Je-li nutná výměna napájecího přívodu, musí ji provést pouze výrobce tohoto zprostředkovatele, aby se předešlo bezpečnostním rizikům.

#### 6. Seřízení základové desky a pilového kotouče pro zachování kolmosti

Úhel mezi základovou deskou a pilovým kotoučem byl nastaven na 90°, pokud ovšem dojde z nějakého důvodu k porušení kolmosti, nastavte ji následujícím způsobem:

- (1) Otočte základovou desku vzhůru (**obr. 7**) a uvolněte křídlový šroub (**obr. 3**).
- (2) Pro základovou desku a pilový kotouč použijte čtyřhran a otočením seřizovacího šroubu s drážkou v hlavě pomocí šroubováku přesuňte základovou desku pro vytvoření požadovaného pravého úhlu.

#### 7. Seznam servisních položek

##### POZOR

Opravy, modifikace a kontroly zařízení Hitachi musí provádět Autorizované servisní středisko Hitachi.

Tento seznam servisních položek bude užitečný, předložíte-li jej s vaším zařízením Autorizovanému servisnímu středisku Hitachi společně s požadavkem na opravu nebo další servis.

Při obsluze a údržbě elektrických zařízení musí být dodržovány bezpečnostní předpisy a normy platné v každé zemi, kde je výrobek používán.

##### MODIFIKACE

Výrobky firmy Hitachi jsou neustále zdokonalovány a modifikovány tak, aby se zavedly nejposlednější výsledky výzkumu a vývoje.

Následně, některé díly mohou být změněny bez předešlého oznámení.

## ZÁRUKA

Ručíme za to, že elektrické nářadí Hitachi splňuje zákonné/ místně platné předpisy. Tato záruka nezahrnuje závady nebo poškození vzniklé v důsledku nesprávného použití, hrubého zacházení nebo normálního opotřebení. V případě reklamace zašlete prosím elektrické nářadí v nerozebraném stavu společně se ZÁRUČNÍM LISTEM připojeným na konci těchto pokynů pro obsluhu do autorizovaného servisního střediska firmy Hitachi.

## POZNÁMKA

Vlivem stále pokračujícího výzkumného a vývojového programu HITACHI mohou zde uvedené parametry podléhat změnám bez předchozího upozornění.

## Informace o hluku a vibracích

Měřené hodnoty byly určeny podle EN60745 a deklarovány ve shodě s ISO 4871.

### C6SS

Změřená vážená hladina akustického výkonu A: 104 dB(A)

Změřená vážená hladina akustického tlaku A: 93 dB(A)

Neurčitost KpA: 3 dB(A)

### C7SS

Změřená vážená hladina akustického výkonu A: 103 dB(A)

Změřená vážená hladina akustického tlaku A: 92 dB(A)

Neurčitost KpA: 3 dB(A)

Použijte ochranu sluchu.

Typická vážená odmocnina znamená, že hodnota zrychlení nesmí přestoupit hodnotu 2,5 m/s<sup>2</sup>.

## GENEL ELEKTRİKLİ ALET GÜVENLİK UYARILARI

### ⚠ DİKKAT

Tüm güvenlik uyarılarını ve tüm talimatları okuyun.

Uyarılara ve talimatlara uyulmaması elektrik çarpmasına, yangına ve/veya ciddi yaralanmaya neden olabilir.

Bu kılavuzu gelecekte başvurmak üzere saklayın.

Uyarılarda kullanılan "elektrikli alet" terimi, şebeke elektrigiyle çalışan (kablolu) veya pille çalışan (kablesiz) elektrikli aletinizi belirtir.

#### 1) Çalışma alanının güvenliği

- Çalışma alanı temiz ve iyi aydınlatılmış olmalıdır.**  
*Dağınık veya karanlık alanlar kazalara davetiye çıkarır.*
- Elektrikli aletleri yanıcı sıvı, gaz veya toz patlayıcı maddelerin bulunduğu ortamlarda çalıştırmayın.**  
*Elektrikli aletlerin çıkardığı kıvılcıklar toz veya gaz halinde bu maddeleri ateşleyebilir.*
- Bir elektrikli aletle çalışırken çocukları ve izleyicileri uzaklaştırın.**  
*Dikkatinizin dağılması kontrolü kaybetmenize neden olabilir.*

#### 2) Elektrik güvenliği

- Elektrikli aletin fişi elektrik prizine uygun olmalıdır.**  
Fişi herhangi bir şekilde değiştirmeyin.  
**Topraklanmış elektrikli aletlerle herhangi bir adaptör kullanmayın.**  
*Fişlerde değişiklik yapılmaması ve uygun prizlerde kullanılması elektrik çarpması riskini azaltacaktır.*
- Borular, radyatörler, fırınlar ve buzdolapları gibi topraklanmış yüzeylerle gövde temasından kaçının.**  
*Vücudunuzun toprakla temasa geçmesi halinde elektrik çarpması riski artar.*
- Elektrikli aletleri yağmura veya ıslak ortamlara maruz bırakmayın.**  
*Elektrikli alete su girmesi elektrik çarpması riskini artıracaktır.*
- Elektrikli kablolarına zarar vermeyin.** Elektrikli aleti taşımak, çekmek veya fişini prizden çıkarmak için kabloyu kullanmayın.  
Kabloyu ısıdan, yağdan, keskin kenarlardan veya hareketli parçalardan uzak tutun.  
*Hasar görmüş veya dolaşmış kablolar elektrik çarpması riskini artırır.*
- Elektrikli aleti açık alanda kullanırken, açık alanda kullanıma uygun bir uzatma kablosu kullanın.**  
*Açık alanda kullanıma uygun bir kablo kullanılması elektrik çarpması riskini azaltır.*
- Eğer bir elektrikli aletin ıslak bir yerde kullanılması kaçınılmaz ise, artık akım cihazıyla (RCD) korunan bir güç kaynağı kullanın.**  
*RCD kullanılması elektrik çarpması riskini azaltır.*

#### 3) Kişisel emniyet

- Bir elektrikli alet kullanırken daima tetikte olun;** yaptığınız işi izleyin ve sağlıklı davranın.  
Aleti yorgunken, alkol veya ilaç etkisi altındayken kullanmayın.  
*Elektrikli aletleri kullanırken göstereceğiniz bir anlık dikkatsizlik ciddi yaralanmayla sonuçlanabilir.*
- Kişisel koruyucu donanım kullanın.** Daima koruyucu gözlük takın.  
*Uygun koşullar için kullanılan toz maskesi, kaymaz emniyet ayakkabıları, kask veya kulak koruyucu gibi koruyucu ekipmanlar yaralanmaları azaltacaktır.*

- Aletin istenmeden çalışmasını engelleyin.** Aleti güç kaynağına ve/veya akü ünitesine bağlamadan, kaldırmadan veya taşımadan önce, güç düğmesinin kapalı konumunda olduğundan emin olun.  
*Elektrikli aletleri parmağınız güç düğmesinin üzerinde olarak taşımanız veya güç düğmesi açılmış durumda fişini takmanız kazalara davetiye çıkarır.*
  - Aletin gücünü açmadan önce alet üzerindeki ayar veya somun anahtarlarını çıkarın.**  
*Aletin dönen parçalarından birine bağlı kalan bir somun anahtarı veya ayar anahtarı yaralanmaya yol açabilir.*
  - Çok fazla yaklaşmayın.** Uygun bir adım mesafesi bırakın ve sürekli olarak dengeyi koruyun.  
*Böylece, beklenmedik durumlarda aleti daha iyi kontrol etmeniz mümkün olur.*
  - Uygun şekilde giyinin.** Bol elbiseler giymeyin ve takı eşyaları takmayın. Saçlarınızı, elbisenizi ve eldivenlerinizi hareketli parçalardan uzak tutun.  
*Bol elbiseler, takılar veya uzun saçlar hareketli parçalara takılabilir.*
  - Eğer toz çekme ve toplama bağlantıları için gerekli aygıtlar sağlanmışsa, bunların bağlı olduğundan ve doğru şekilde kullanıldığından emin olun.**  
*Toz toplama kullanımı, tozla ilişkili tehlikeleri azaltabilir.*
- #### 4) Elektrikli aletin kullanımı ve bakımı
- Elektrikli aleti zorlamayın.** Yapacağınız iş için doğru alet kullanın.  
*Doğru alet, işinizi daha iyi ve tasarlınmış olduğu hız değerinde daha güvenli şekilde yapacaktır.*
  - Elektrikli alet güç düğmesinden açılıp kapanmıyorsa, aleti kullanmayın.**  
*Güç düğmesiyle kontrol edilemeyen bir alet tehlikelidir ve tamir edilmeden kullanılmamalıdır.*
  - Herhangi bir ayar yapmadan, aksesuarları değiştirmeden veya aleti saklamadan önce fişi güç kaynağından ve/veya akü ünitesinden sökün.**  
*Bu koruyucu güvenlik önlemleri, elektrikli aletin kazayla çalışması riskini azaltır.*
  - Atıl durumdaki elektrikli aletleri çocukların ulaşamayacağı bir yerde saklayın ve elektrikli alet ve bu kullanım talimatları hakkında bilgi sahibi olmayan kişilerin aleti kullanmasına izin vermeyin.**  
*Elektrikli aletler eğitilmiş kullanıcıların elinde tehlikelidir.*
  - Elektrikli aletin bakımını yapın.** Hareketli parçalarda yanlış hizalanma veya sıkışma olup olmadığını, kırık parça olup olmadığını ve elektrikli aletin çalışmasını etkileyebilecek diğer koşulları kontrol edin.  
*Eğer hasar varsa, kullanılmadan önce aleti tamir ettirin. Kazaların çoğu elektrikli aletlere kötü bakım işlemleri uygulanmasından kaynaklanmaktadır.*
  - Aletleri keskin ve temiz tutun.**  
*Uygun şekilde bakımı yapılan, keskin kenarlara sahip aletlerin sıkışma ihtimali daha azdır ve kontrol edilmesi daha kolaydır.*
  - Elektrikli aleti, aksesuarları, uçları, v.b., bu talimatlara uygun şekilde, çalışma koşullarını ve yapılacak iş göz önünde bulundurarak kullanın.**  
*Elektrikli aletin amaçlanan kullanımlardan farklı işlemler için kullanılması tehlikeli bir duruma yol açabilir.*
- #### 5) Servis
- Elektrikli aletinizin servisini sadece orijinal yedek parçalar kullanmak suretiyle uzman bir tamirciye yaptırın.**  
*Böylece, elektrikli aletin güvenli kullanımı sağlanacaktır.*

## ÖNLEM

Çocukları ve zayıf kişileri uzak tutun.

Alet, kullanılmadığı zamanlarda çocukların ve zayıf kişilerin ulaşamayacağı bir yerde saklanmalıdır.

## BÜTÜN TESTERELER İÇİN GÜVENLİK TALİMATLARI

- ⚠ TEHLİKE:** Ellerinizi kesim alanı ve de testere bıçağından uzak tutun. Kullanmadığınız eli, yardımcı kollun üzerinde veya motorun muhafazasında tutun. Eğer iki eliniz de testereyi tutuyorsa, testere bıçağı tarafından kesilmesi mümkün değildir.
- Üzerinde çalışılacak parçanın altına elinizi sokmayın.** Testerenin üzerindeki koruyucu, sizi çalışılan parçanın altındaki bıçaktan koruruz.
- Kesim derinliğini, üzerinde çalışılacak parçanın kalınlığına göre ayarlayınız.** Sadece tam bir testere dışından fazlası çalışılacak parçanın altından görünmeyecek şekilde çalışın.
- Hiçbir zaman kesilecek parçayı elinizle veya iki bacağınızla tutmaya çalışmayın.** Parçayı güvenli bir şekilde sağlam bir platforma bağlayın. Kontrolde çıkma, bıçağın kilitlenmesi veya vücuda gelebilecek zararları asgari düzeyde tutabilmek için üzerinde çalışılan parçayı düzgün bir şekilde desteklemek önemlidir.
- Elektrikli alet, gizli elektrik tertibatı veya güç kablosuna temas edebileceği çalışma ortamında, aletinizi yalıtkan kavrama yüzeylerinden tutun.** "Akım yüklü" bir telle temas, aletin metal kısımlarını da "iletken" hale getirir ve kullanıcıyı elektrik çarpar.
- Oluk açarken her zaman oluk açma tertibatı veya düz kenar kalıvuzu kullanın.** Böylece kesim hassasiyetini geliştirmiş ve bıçağın kilitlenme ihtimalini de azaltmış olursunuz.
- Her zaman doğru tip (yuvarlak veya elmas) ve büyüklükteki bıçakları kullanın.** Montaj donanımına uymayan bıçakların kullanılması durumunda, testere eksantrik dönmeye başlar ve kontrolden çıkmasına neden olur.
- Hiçbir zaman hasarlı veya yanlış bıçak rondelası veya civatası kullanmayın.** Testereniz için özel olarak tasarlanmış bıçak rondela ve civatalar, aletinizin optimum verimlikte güvenli işletimini sağlar.

## BÜTÜN TESTERELER İÇİN DİĞER GÜVENLİK TALİMATLARI

Ger i tepmenin nedenleri ve kullanıcı tarafından önlenmesi:

- ger i tepme: sıkışma, yapışma veya iyi hizalanmama dan dolayı testere bıçağının ani tepki yaratması ve bundan dolayı testerenin kontrolsüz olarak yukarıya kalkması ve işlenen parçanın kullanıcıya doğru gelmesine neden olur;
- kesim deliğinin kapanması sonucu bıçağın sıkışması veya sıkıca yapışması durumunda, bıçak kilitletir ve motorun gücünü ünite hızla kullanıcıya doğru yönelir;
- eğer bıçak eğilir veya kesimin içerisinde hizalanmamış konumda olursa, bıçağın arka köşesindeki diş, ahşap yüzeyi yakalayıp üzerine tırmanabilir ve bıçak kesikten fırlar ve kullanıcıya doğru yönelir.

Ger i tepme, testerenin doğru kullanılmaması ve/veya yanlış kullanım yöntemlerin uygulanmasından dolayı oluşur ve aşağıda belirtilen doğru yöntemleri izleyerek önlenebilir.

- İki elinizle testereyi sıkıca kavrayın ve kollarınızı ger i tepme kuvvetine direnç gösterecek konumda tutun.** Vücutunuz bıçağın sağ veya sol tarafında olmalı, kesinlikle bıçakla aynı çizgi üzerinde bulunmamalıdır. Ger i tepme testereyi geriye doğru sıçratabilir fakat doğru önlemler alınır sa, ger i tepme kuvveti kullanıcı tarafından kontrol edilebilir.
- Eğer bıçak yapışıyor sa veya herhangi bir nedenden dolayı kesime ara vermek isteniyorsa, tetiği bırakın ve testereyi bıçak tamamen durana kadar parçanın üzerinde hareket ettirmeden tutun.** Bıçak hareket halinde iken asla testereyi parçadan ayırmaya veya geriye doğru çıkartmaya çalışmayın. Aksi takdirde ger i tepelir. Bıçak yapışmasının nedenini araştırın ve düzeltici önlemleri alın.
- Testereyi parçanın üzerine tekrar yerleştirirken, kesimin içersine tam ortalayın ve dışlarının materyalin içersine geçmediğinden emin olun.** Eğer testere bıçağı yapışıyor sa, testere tekrar çalıştırıldığında parçanın üzerine atlayabilir veya ger i tepelir.
- Ger i tepme ve bıçak yapışması riskini azaltmak için büyük panel parçalarını işlerken destek kullanın.** Büyük paneller genelde kendi ağırlıklarının üzerinde bel verirler. Panelin altına her iki tarafından kesim çizgisine ve panelin köşesine yakın, destek verilmesi gerekir.
- Körelmiş veya hasar görmüş bıçakları kullanmayın.** Keskin olmayan veya yanlış yerleştirilmiş bıçaklar dar bir kesik oluştururlar. Bu da aşırı sürtünme, bıçak yapışması ve ger i tepmeye yol açabilir.
- Kesime başlamadan önce bıçak derinliği ve açısını ayarlayan kilitlenebilen kolların sıkı sıkıya kapalı olması gerekir.** Eğer kesim sırasında bıçak ayarı oynarsa, sıkışma ve ger i tepmeye neden olabilir.
- Duvarının içersine veya arkası görünmeyen diğer yerlerde "dalarak kesme" yaparken daha fazla dikkat gösterin.** İçeri giren bıçak görünmeyen cisimleri kesebilir, bu da ger i tepki yaratabilir.

## PANDÜL KORUYUCULU VEYA ÇEKME KORUYUCULU TESTERELER İÇİN GÜVENLİK TALİMATLARI

- Her kullanıştan önce alt koruyucunun düzgün kapandığını kontrol edin.** Alt koruyucu rahatça hareket etmiyor veya hemen kapanmıyorsa, testereyi kullanmayın. Hiçbir şekilde alt koruyucuyu açık pozisyonunda, kelepçeyle veya ipe bağlamayın. Eğer testere kazayla düşürürse, alt koruyucu eğilebilir. Ger i çekme kolu yardımıyla alt koruyucuyu kaldırın ve her açıda ve kesim derinliğinde, rahatça oynadığından ve de bıçak veya herhangi bir parçaya değmediğinden emin olun.
- Alt koruyucu yayının işlevliğini kontrol edin.** Eğer koruyucu ve yay düzgün çalışmıyor ise, kullanımdan önce aletinizin bakımı yapılmalıdır. Hasarlı parçalar, yapışkan çökeltiler veya tortu birikmesi, alt koruyucu işlevini kötüleştirir.



- c) Sadece “dalarak kesim” ve “birleşik kesim” gibi özel kesimleri yaparken, alt koruyucu elle işletilerek geriye çekilmelidir. Kolu geriye çekerek alt koruyucuyu kaldırın ve bıçak malzemenin içersine girer girmez alt koruyucu bırakılmalıdır. Diğer kesme işlemlerinde alt koruyucu otomatik işlev görmez.
- d) Testereyi tezgahın üzerine veya yere bırakmadan önce alt koruyucunun, bıçağı kapadığını her zaman kontrol edin. Korunmamış, yalpalayan bir bıçak, testerenin geriye doğru yürümesine ve yolunun üzerindeki her şeyi kesmesine sebep olur. Anahtar bırakıldıktan sonra bıçağın tamamen durmasına kadar olan sürenin farkında olun.

- Bu talimatlardaki özelliklere uymayan testere bıçaklarını kullanmayın.
- Yanal basınç uygulayarak testere bıçaklarını durdurmaya çalışmayın.
- Testere bıçaklarını her zaman için keskin tutun.
- Alt koruyucunun yumuşak ve rahatça hareket ettiğinden emin olun.
- Hiçbir şekilde alt koruyucu açık pozisyonundayken disk testereyi kullanmayın.
- Koruyucu sistemi geri çekme düzeneğinin doğru çalıştığından emin olun.
- Hiçbir şekilde testere bıçağı yukarı veya kenara dönük iken disk testereyi kullanmayın.
- Malzemenin çivi gibi yabancı maddelerden arınmış olmasına dikkat edin.
- Model C6SS için testere bıçakları 165 mm ile 160 mm arasında olmalıdır.
- Model C7SS için testere bıçakları 190 mm ile 185 mm arasında olmalıdır.
- Herhangi bir tamir, bakım veya ayarlama yapmadan önce fişi prizden çekin.

## DİSK TESTEREYİ KULLANIRKEN ALINACAK ÖNLEMLER

- Çatlamış veya deforme olmuş testere bıçaklarını kullanmayın.
- Yüksek hız çeliğinden yapılmış testere bıçaklarını kullanmayın.

## TEKNİK ÖZELLİKLER

Model		C6SS	C7SS
Voltaj		230 V ~	
Kesim Derinliği	90°	57 mm	68 mm
	45°	38 mm	46 mm
Güç girişi		1050 W	
Yüksüz hız		5500 min <sup>-1</sup>	
Ağırlık (kablo hariç)		3,2 kg	3,4 kg

## STANDART AKSESUARLAR

- (1) Testere bıçağı (aletin üzerine takılı) ..... 1  
 ( Çap 165 mm ..... C6SS )  
 ( Çap 190 mm ..... C7SS )
- (2) Altıgen Çubuk Anahtarı ..... 1
- Standart aksesuarlarda önceden bildirimde bulunulmadan değişiklik yapılabilir.

## İSTEĞE BAĞLI AKSESUARLAR (ayrıca satılır)

- (1) Toz Toplayıcı Takım (D)  
 Elektrik süpürgesiyle talaş toplamak için emme hortumunu takın (Şekil 9'e bakın).
- (2) İçin (A) pulu  
 ..... 20 mm (Testere bıçağı deliğinin çapı)  
 ..... 30 mm (Testere bıçağı deliğinin çapı)
- (3) Kılavuz (kelebek civata ile)

İsteğe bağlı gelen aksesuarlarda önceden bildirimde bulunulmadan değişiklik yapılabilir.

## UYGULAMA

Çeşitli ahşapların kesimi.

## ALETİ KULLANMADAN ÖNCE

- Güç kaynağı**  
 Kullanılan güç kaynağının, ürünün üzerinde bulunan plakada belirtilen güç gerekliliklerine uygun olduğundan emin olun.
- Açma/ Kapama anahtarı**  
 Açma/ kapama anahtarının OFF konumunda olduğundan emin olun. Açma/ kapama anahtarı ON konumundayken aletin fişi prize takılırsa, alet derhal çalışmaya başlar ve ciddi kazalar meydana gelebilir.
- Uzatma kablosu**  
 Çalışma alanı güç kaynağından uzakta olduğunda, yeterli kalınlıkta ve belirtilen gücü kaldıran bir uzatma kablosu kullanın. Uzatma kablosu olabildiğince kısa tutulmalıdır.
- Tahta çalışma tezgahının hazırlanması (Şekil 1)**  
 Testere bıçağı kesim sırasında, kerestenin alt yüzeyinin de aşağısına ulaşacağı için, kesilecek keresteyi bir çalışma tezgahının üzerine koyun. Eğer tezgah yerine kare bir blok kullanılacaksa, düzgün sabitlenmesi için düz bir zemin seçin. Dengesiz bir çalışma tezgahı, tehlikeli bir çalışma ortamı yaratır.

## UYARI

Olası kazaları önlemek için, her zaman kesim sonrası arta kalacak parçanın emniyetli bir şekilde sabitlendiğinden veya tutulduğundan emin olun.

## 5. Altıgen çubuk anahtarının saklanması (Şekil 8)

Testere bıçağını takmak ve sökmek için kullanılan altıgen çubuk anahtar, tutamak içinde saklanabilir.

## KULLANILMADAN ÖNCE TESTERENİN AYARLANMASI

### 1. Kesim derinliğinin ayarlanması

Kelebek vidayı gevşettikten sonra kesim derinliği, alt kısmı oynatarak ayarlanabilir (Şekil. 2).

### UYARI

Bu kelebek vida gevşet bırakılırsa çok tehlikeli bir ortam yaratır. Daima sıkıca kenetleyin.

### 2. Eğim açısının ayarlanması

Ölçeğin üzerindeki kelebek vida gevşetilerek, testere bıçağı tabana en fazla 45° derecelik bir açıda eğilebilir (Şekil. 3).

Aynı şekilde ölçüğün üzerindeki kelebek vida gevşetilerek eğim açısı da ayarlanabilir (Şekil. 3).

### UYARI

Bu kelebek vidanın gevşet bırakılması çok tehlikelidir. Daima sıkıca kenetleyin.

### 3. Kılavuzun kontrolü (İsteğe bağlı aksesuar)

Kelebek vida gevşetildikten sonra kılavuzu sağa veya sola oynatarak, kesim pozisyonu kontrol edilebilir. Kılavuz sağ veya sol tarafa takılabilir.

## KESME İŞLEMİ

1. Testere gövdesini (alt kısmını) kesilecek kerestenin üzerine yerleştirin ve ön ölçüye bakarak kesim çizgisini testere bıçağıyla hizalayın (Şekil. 4).
2. Testere bıçağı kesilecek keresteye dokunmadan önce şalteri AÇIK konuma getirin. Tetiğe basıldığında şalter AÇIK konuma ve de tetik bırakıldığında KAPALI konuma gelir.

### UYARILAR

Kesme işlemine başlamadan önce kesilecek malzemeden emin olun. Eğer kesilecek malzemenin zararlı veya toksik toz madde üretmesi söz konusu ise, toz torbasının veya toz toplayıcı takımın toz çıkışına sıkıca bağlı olduğundan emin olun.

Eğer sağlanmışsa, ek olarak toz maskesi kullanın.

- Testereyi başlatmadan önce bıçağın tam devir hızına ulaştığından emin olun.
- Testere bıçağının durması veya çalışma esnasında anormal bir ses çıkarması durumunda derhal şalteri KAPATIN.
- Dönen testere bıçağının yakınına aletin güç kablusunun gelmesini önlemek için her zaman dikkatli olun.
- Disk testerisini, testere bıçağı yan tarafa veya yukarıya dönük pozisyonda kullanmak çok tehlikelidir. Bu tür olağandışı uygulamalardan kaçınılmalıdır.
- Malzeme kesimi sırasında her zaman koruyucu gözlük takılmalıdır.
- İşiniz bittiğinde aletin fişini prizden çıkartın.

## TESTERE BIÇAĞININ TAKILMASI VE SÖKÜMÜ

### UYARI

Ciddi kazalardan korunmak için, güç anahtarının KAPALI (OFF) pozisyonunda ve de güç kaynağı bağlantısının kesik olduğundan emin olun.

### 1. Testere bıçağının sökülmesi

- (1) Kesim hacmini maksimuma ayarlayın ve Disk Testereyi Şekil 5'de gösterildiği gibi yerleştirin.

- (2) Kilit iğnesine basarak mili kilitleyin ve altıgen çubuk anahtarını kullanarak altıgen başlı civatayı çıkarın.
- (3) Alt koruyucu kolunu tamamen teskere kapağının içersine geri çekilmiş konumda tutarken, testere bıçağını çıkarın.

### 2. Testere bıçağının takılması

- (1) Mil, civata ve pulların üzerine biriken talaş parçacıklarını tamamen temizleyin.
- (2) Şekil 6'de gösterildiği gibi, arzu edilen testere bıçağının iç çapı ile aynı çapta olan (A) Pullunun kenarıyla (B) pulunun konkav kenarları, testere bıçağının kenarlarına yerleştirilmelidir.

\* (A) pullu iki tip testere bıçağı (20 mm ve 30 mm delik çaplı) için sağlanmıştır; (Disk Testere satın alınırken, tek tip (A) pullu sağlanmıştır.)

Testere bıçağının delik çapı (A) pulluna uymaması durumunda, Lütfen Disk Testereyi satın aldığınızı alışveriş merkezine başvurunuz.

- (3) Testere bıçağının doğru yönde dönmelerini sağlamak için, bıçağın üzerindeki yön ok işaretinin testere kapağının üzerindeki işaretle aynı yönde olmasına dikkat edilmelidir.
- (4) Parmaklarınızı kullanarak, testere bıçağını tutan altıgen başlı civatayı mümkün olduğu kadar sıkıştırın. Daha sonra, kilit iğnesine basarak mili kilitleyin ve altıgen başlı civatayı iyice sıkın.

### UYARI

Testere bıçağını taktıktan sonra kilit kolunun, istenilen pozisyona oturduğunu yeniden kontrol edin.

## BAKIM VE İNCELEME

### 1. Testere bıçağının incelenmesi

Körelmiş bir testere bıçağının kullanılması verimliliği düşüreceği gibi motorun da arızalanmasına yol açabilir. Dışlarda aşınma görür görmez, testere bıçağını bileyin veya yenileyin.

### 2. Montaj vidalarının incelenmesi

Tüm montaj vidalarını düzenli olarak inceleyin ve sağlam şekilde sıkılı olduğundan emin olun. Gevşeyen vidaları derhal sıkın. Gevşemiş vidalar ciddi tehlikelere yol açabilir.

### 3. Motorun incelenmesi

Motor biriminin sarğıları, bu ağır iş aletinin "kalbidir". Sargının hasar görmediğinden ve/veya yağ ya da su ile ıslanmadığından emin olun.

### 4. Karbon fırçaların gözden geçirilmesi

Gvenliinizin sreklili in ve elektrik şokuna karşı koruma sağlamak amacıyla bu takım üzerindeki karbon fırçaların gözden geçirilmesi ve değiştirilmesi YALNIZCA Hitachi yetkili Servis Merkezi tarafından yapılmalıdır.

### 5. Elektrik kablusunun değiştirilmesi

Eğer elektrik kablusunun değiştirilmesi gerekiyorsa, tehlikeli bir duruma meydan vermemek için bu işlem sadece üretici tarafından yapılmalıdır.

### 6. Dikeyliği korumak amacıyla taban ve testere bıçağının ayarlanması

Taban ve testere bıçağının arasındaki açı 90° dereceye ayarlanmıştır. Herhangi bir nedenden dolayı bu dikeylik kaybolursa, aşağıda belirtilen şekilde ayar yapın:

- (1) Tabanı yüzü yukarıya gelecek şekilde çevirin (Şekil 7) ve kelebek civatayı gevşetin. (Şekil 3)
- (2) Taban ve testere bıçağının arasına bir kare parça koyun ve düz başlı bir tornavida yardımıyla düz vidayı çevirerek, alt tabanın pozisyonunu istenilen dik açı sağlanacak şekilde kaydırın.

## 7. Servis parçaları listesi

### DİKKAT

Hitachi Güç Takımlarının onarımı, modifikasyonu ve gözden geçirilmesi Hitachi yetkili Servis Merkezi tarafından yapılmalıdır.

Hitachi yetkili Servis Merkezine tamir ya da bakım amacıyla başvurulduğunda Parça Listesinin takım ile birlikte verilmesi faydalı olacaktır.

Güç takımlarının çalıştırılması ve bakımlarının yapılması esnasında her ülke için belirtilen güvenlik düzenlemelerine ve standartlarına uyulması gerekmektedir.

### DEĞİŞİKLİKLER

Hitachi Ağır İş Aletleri en son teknolojik ilerlemelere uygun olarak sürekli değiştirilmekte ve geliştirilmektedir. Dolayısıyla ısıyla, bazı kısımlarda önceden bildirimde bulunulmadan değişiklik yapılabilir.

## GARANTİ

Hitachi Elektrikli El Aletlerine ülkelere özgü hukuki düzenlemeler çerçevesinde garanti vermekteyiz. Bu garanti, yanlış veya kötü kullanım, normal aşınma ve yıpranmadan kaynaklanan arıza ve hasarları kapsamamaktadır. Şikayet durumunda, Elektrikli El Aleti, sökülmemiş bir şekilde, bu kullanım kılavuzunun sonunda bulunan GARANTİ BELGESİYLE birlikte bir Hitachi yetkili servis merkezine gönderilmelidir.

### NOT

HITACHI'nin süregelen araştırma ve geliştirme programına bağlı olarak burada belirtilen teknik özelliklerde önceden bildirimde bulunulmadan değişiklik yapılabilir.

### Havadan yayılan gürültü ve titreşimle ilgili bilgiler

Ölçülen değerlerin EN60745 ve ISO 4871'e uygun olduğu tespit edilmiştir.

#### C6SS

Ölçülmüş A-ağırlıklı gürültü güç derecesi:	104 dB(A)
Ölçülmüş A-ağırlıklı gürültü güç derecesi:	93 dB(A)
Belirsiz KpA:	3 dB(A)

#### C7SS

Ölçülmüş A-ağırlıklı gürültü güç derecesi:	103 dB(A)
Ölçülmüş A-ağırlıklı gürültü güç derecesi:	92 dB(A)
Belirsiz KpA:	3 dB(A)

Kulak koruyucusu kullanın.

Tipik ağırlıklı etkin (RMS) ivme değeri 2.5 metre/saniye<sup>2</sup>'yi geçmez.

## AVERTISMENTE GENERALE PRIVIND SIGURANȚA ÎN FOLOSIREA SCULEI ELECTRICE

### ⚠️ AVERTISMENT

Citiți toate avertismentele privind siguranța și toate instrucțiunile.

Nerespectarea avertismentelor și a instrucțiunilor poate avea ca efect producerea de șocuri electrice, incendii și/sau vătămări grave.

Păstrați toate avertismentele și toate instrucțiunile, pentru a le putea consulta pe viitor.

Termenul "sculă electrică" prezent în toate avertismentele de mai jos se referă la scula dumneavoastră electrică alimentată la priză (cu cablu de alimentare) sau la scula electrică alimentată de la acumulatori (fără cablu de alimentare).

#### 1) Siguranța În zona de lucru

- Păstrați zona de lucru curată și bine luminată.**  
*Zonele de lucru dezordonate și întunecate predispun la accidente.*
- Nu utilizați sculele electrice în atmosferă explozivă, cum ar fi în prezența lichidelor, gazelor sau a prafurilor inflamabile.**  
*Sculele electrice produc scântei care pot aprinde praful sau aburii.*
- Țineți copiii sau privitorii la distanță în timp ce utilizați scula electrică.**  
*Distragerea atenției vă poate face să pierdeți controlul asupra sculei.*

#### 2) Siguranța din punct de vedere electric

- Ștecărele sculelor electrice trebuie să se potrivească în prizele în care sunt introduse. Nu modificați niciodată ștecărul în nici un fel. Nu folosiți niciun fel de adaptoare pentru ștecăr la sculele electrice cu împământare (legate la pământ).**  
*Ștecărele nemodificate și prizele potrivite reduc riscul de șoc electric.*
- Evitați contactul corpului cu suprafețele legate la pământ, cum ar fi conductele, radiatoarele, cuptoarele și frigiderele.**  
*În cazul în care corpul dvs. este legat la pământ există un risc crescut de electrocutare.*
- Nu expuneți sculele electrice la ploaie și nu le lăsați în atmosferă umedă.**  
*Intrarea apei într-o sculă electrică mărește riscul de electrocutare.*
- Nu forțați cablul de alimentare. Nu folosiți niciodată cablul de alimentare pentru a transporta, a trage sau a scoate scula electrică din priză. Țineți cablul de alimentare departe de căldură, ulei, mυχii ascuțite și de piese în mișcare. Cablurile de alimentare deteriorate sau încolăcite măresc riscul de șoc electric.**
- Atunci când folosiți o sculă electrică în aer liber, folosiți un prelungitor adecvat pentru utilizarea în exterior.**  
*Folosirea unui prelungitor adecvat pentru exterior reduce riscul de șoc electric.*
- Dacă utilizarea într-o zonă umedă nu poate fi evitată, folosiți o sursă de alimentare cu întrerupător de protecție la curent rezidual (RCD).**  
*Folosirea dispozitivelor RCD reduce riscul producerii șocurilor electrice.*

#### 3) Siguranța personală

- Atunci când folosiți o sculă electrică fiți vigilent, fiți atent la ceea ce faceți și acționați conform bunului simț.**  
**Nu folosiți scule electrice atunci când sunteți obosit sau vă aflați sub influența drogurilor, a alcoolului sau a medicamentelor.**  
*Un moment de neatenție în timpul utilizării unei scule electrice poate provoca vătămări personale grave.*
  - Folosiți echipament personal de protecție. Purtați întotdeauna protecție a ochilor.**  
*Echipamentele de protecție cum ar fi măștile pentru praf, încălțăminta anti-alunecare, căștile și protecțiile auditive, folosite în situațiile corespunzătoare, reduc vătămările personale.*
  - Evitați pornirea accidentală. Înainte de a conecta scula la priză și/sau la bateria de acumulatori și înainte de a ridica sau transporta scula, asigurați-vă că aveți comutatorul de pornire pe poziția oprit.**  
*Transportarea sculelor electrice cu degetul pe comutator sau introducerea în priză a sculelor electrice care au comutatorul pe poziția pornit sunt situații ce predispun la accidente.*
  - Înainte de a pune scula electrică în funcțiune, îndepărtați toate cheile de reglare și orice alte chei.**  
*O cheie sau o cheie de reglare rămase atașate de piesa rotativă a sculei electrice poate provoca vătămări personale.*
  - Nu încercați să ajungeți prea departe. Mențineți permanent un contact corect al piciorului și un bun echilibru.**  
*Acest lucru permite un mai bun control al sculei electrice în situații neașteptate.*
  - Îmbrăcați-vă adecvat. Nu purtați haine largi și nici bijuterii. Țineți-vă părul, hainele și mânușile departe de piesele în mișcare.**  
*Hainele largi, bijuteriile și pot fi prinse în piesele în mișcare.*
  - Dacă sunt prevăzute dispozitive de conectare la facilități de extragere și colectare a prafului, asigurați-vă că acestea sunt conectate și sunt folosite corespunzător.**  
*Folosirea acestor dispozitive poate reduce pericolele legate de praf.*
- #### 4) Utilizarea și îngrijirea sculei electrice
- Nu forțați scula electrică. Folosiți scula adecvată pentru aplicația dvs.**  
*Scula potrivită va face treabă mai bună și mai sigură la parametrii la care a fost proiectată.*
  - Nu folosiți scula electrică în cazul în care comutatorul nu își îndeplinește funcția de pornire și oprire.**  
*Sculele electrice care nu pot fi comandate prin intermediul comutatorului sunt periculoase și trebuie reparate.*
  - Înainte de a face orice fel de reglaje, de a schimba accesoriile și de a depozita sculele electrice, scoateți ștecărul din priză și/sau de la bateria de acumulatori.**  
*Aceste măsuri preventive de siguranță reduc riscul pornirii accidentale a sculei electrice.*

- d) **Depozitați sculele electrice neutilizate departe de zona de acțiune a copiilor și nu lăsați persoanele care nu sunt familiarizate cu scula electrică sau cu prezentele instrucțiuni să folosească scula electrică.**

*Sculele electrice sunt periculoase în mâinile utilizatorilor neinstruiți.*

- e) **Întrețineți sculele electrice. Verificați alinierea și prinderea pieselor în mișcare, ruperea pieselor precum și toate celelalte aspecte care ar putea să influențeze funcționarea sculelor electrice. Dacă scula electrică este deteriorată, înainte de a o utiliza duceți-o la reparat.**

*Multe accidente sunt provocate de scule electrice necorespunzător întreținute.*

- f) **Păstrați elementele de tăiere curate și ascuțite. Elementele de tăiere bine întreținute și cu muchiile tăietoare bine ascuțite sunt mai ușor de controlat și este mai puțin probabil să se agațe.**

- g) **Folosiți scula electrică, accesoriile și vârful etc. în conformitate cu prezentele instrucțiuni, luând în considerare condițiile de lucru și operațiunile ce urmează a fi efectuate.**

*Folosirea sculei electrice pentru alte operațiuni decât cele prevăzute poate avea ca efect apariția unor situații periculoase.*

## 5) Service

- a) **Scula electrică trebuie reparată de o persoană calificată, folosind numai piese de schimb identice.**

*Astfel se asigură menținerea siguranței sculei electrice.*

## PRECAUȚIE

**Țineți copiii și persoanele infirme la distanță. Atunci când nu este folosită, scula electrică trebuie depozitată departe de zona de acțiune a copiilor și a persoanelor infirme.**

## INSTRUCȚIUNI PRIVIND SIGURANȚA PENTRU TOATE FIERĂSTRAIELE

- a) **⚠ PERICOL: Țineți mâinile departe de zona de tăiere și de lamă. Țineți cealaltă mână pe mânerul auxiliar sau pe carcasa motorului.**

*Dacă țineți fierăstrăul cu ambele mâini, acestea nu pot fi tăiate de către lamă.*

- b) **Nu atingeți zone de sub piesa de prelucrat.**

*Apărătoarea nu vă poate proteja de lamă în zone situate mai jos de piesa de prelucrat.*

- c) **Reglați adâncimea de tăiere la grosimea piesei de prelucrat.**

*Sub piesa de prelucrat trebuie să fie vizibil mai puțin de un dinte al lamei.*

- d) **Nu țineți niciodată piesa de prelucrat în mână sau pe picior. Prindeți piesa de prelucrat pe o platformă stabilă.**

*Este important să susțineți corect piesa, pentru a minimiza expunerea corpului, agățarea lamei sau pierderea controlului.*

- e) **Atunci când efectuați operațiuni în timpul cărora scula electrică poate veni în contact cu cabluri electrice ascunse sau cu propriul cablu de alimentare, țineți-o de suprafețele pentru prindere izolate electric.**

*Contactul cu un cablu sub tensiune poate pune sub tensiune părțile metalice expuse ale sculei electrice și poate provoca șoc electric operatorului.*

- f) **Când tăiați folosiți întotdeauna o riglă pentru tăiere sau un echer pentru tăiere.**

*Astfel se mărește precizia tăierii și se reduce posibilitatea ca lama să se prindă.*

- g) **Folosiți întotdeauna lame având o dimensiune și o formă corespunzătoare (diamant versus rotund) pentru orificiile arborelui.**

*Lamele care nu se potrivesc cu echipamentul de montare al fierăstrăului vor avea o mișcare excentrică, ceea ce duce la pierderea controlului.*

- h) **Nu folosiți niciodată șaibe pentru lamă și șuruburi pentru lamă deteriorate.**

*Șaibele pentru lamă și șuruburile pentru lamă au fost special proiectate pentru fierăstrăul dvs., pentru a obține performanțe optime și siguranță în exploatare.*

## INSTRUCȚIUNI DE SIGURANȚĂ PENTRU PÎNZE CU APĂRĂTOARE PENDUL SAU APĂRĂTOARE CABLU

Cauzele reculului și prevenirea reculului de către operator:

- reculul este o reacție bruscă la blocarea, prinderea sau alinierea defectuoasă a lamei de fierăstrău, provocând o ridicare necontrolată a fierăstrăului și o mișcare a acestuia de pe piesa de prelucrat spre operator;
- atunci când lama este blocată sau prinsă în canalul care se îngustează, lama se oprește iar reacțiunea din partea motorului face ca scula să se deplaseze rapid spre operator;
- dacă lama se răsuștește sau nu mai este aliniată în canalul tăiat, dinții de pe muchia posterioară a lamei pot săpa în suprafața superioară a lemului provocând urcarea lamei peste canal și deplasarea bruscă spre operator.

Recul este rezultatul utilizării incorecte a fierăstrăului și/sau al unor proceduri sau condiții de utilizare necorespunzătoare și poate fi evitat prin adoptarea precauțiilor adecvate prezentate în continuare.

- a) **Țineți cu fermitate scula electrică și poziționați-vă corpul și brațul în așa fel încât să puteți rezista forțelor de recul. Poziționați-vă corpul în lateralul lamei și nu în linie cu lama.**

*Reculul poate face ca fierăstrăul să sară spre înapoi, însă forțele de recul pot fi controlate dacă sunt luate precauțiile corespunzătoare.*

- b) **Atunci când lama se prinde, sau când întrerupeți tăierea indiferent de motiv, eliberați butonul de comandă și mențineți fierăstrăul nemișcat în material până la oprirea completă a lamei.**

**Nu încercați niciodată să scoateți fierăstrăul din piesă și nici să îl trageți înapoi atâta timp cât lama se află în mișcare, în caz contrar putând apărea reculul.**  
*Cercetați cauza blocării lamei și luați măsuri corective pentru a elimina cauza acesteia.*

- c) **La repornirea fierăstrăului în piesa de prelucrat, centrați lama de fierăstrău în canelură și verificați dinții lamei pentru a vă asigura că aceștia nu sunt blocați în material.**

*Dacă lama de fierăstrău este blocată, la pornirea fierăstrăului aceasta se poate urca pe piesă sau poate provoca recul.*

- d) **Sprijiți panourile mari pentru a minimiza riscul de prindere a lamei și de recul.**  
*Panourile mari au tendința de a se curba sub propria greutate. Suportii trebuie plasați sub panou pe ambele laturi, în apropierea liniei de tăiere și lângă marginea panoului.*
- e) **Nu folosiți lame tocite sau deteriorate.**  
*Lamele neascuțite sau cele necorespunzător reglate produc o canelură îngustă, ceea ce provoacă frecare excesivă, prinderea lamei și recul.*
- f) **Manetele de blocare pentru reglarea adâncimii lamei și a unghiului de țesire trebuie să fie bine fixate înainte de efectuarea tăierii.**  
*Dacă reglajele lamei se deplasează în timpul tăierii, aceasta se poate prinde și poate provoca recul.*
- g) **Fiți foarte atenți atunci când efectuați tăieturi în pereți sau în alte zone necunoscute.**  
*Lama poate tăia obiecte care pot provoca recul.*
- c) **Apărătoarea inferioară trebuie retrasă manual doar pentru tăieturi speciale cum ar fi "tăieturi în adâncime" și "tăieturi compuse". Ridicați apărătoarea inferioară prin retragerea mânerului și, imediat ce lama intră în material, apărătoarea inferioară trebuie eliberată.**  
*Pentru toate celelalte tăieri, apărătoarea inferioară trebuie utilizată pe funcționare automată.*
- d) **Înainte de a pune fierăstrăul pe banc sau pe podea, aveți întotdeauna grijă ca apărătoarea inferioară să acopere lama.**  
*O lamă neprotejată și care se rotește liber va face ca fierăstrăul să se deplaseze înapoi, tăind tot ce întâlnește în cale.*  
*Țineți seama de timpul necesar ca lama să se oprească după ce a fost eliberată.*

## PRECAUȚII LA UTILIZAREA FIERĂSTRĂULUI CIRCULAR

### INSTRUCȚIUNI PRIVIND SIGURANȚA PENTRU FIERĂSTRAIE CU APĂRĂTOARE PENTRU PENDULUL INTERIOR

- a) **Înainte de utilizare, verificați apărătoarea inferioară pentru a vă asigura că aceasta se închide complet. Nu utilizați fierăstrăul dacă apărătoarea inferioară nu se mișcă liber și nu se închide imediat. Niciodată nu prindeți și nu legați apărătoarea inferioară într-o poziție deschisă.**  
*În cazul în care fierăstrăul este scăpat accidental, apărătoarea inferioară se poate îndoi. Ridicați apărătoarea inferioară cu ajutorul mânerului de retragere și asigurați-vă că apărătoarea se mișcă liber și că nu atinge lama și nicio altă componentă, la toate unghiurile și la toate adâncimile de tăiere.*
- b) **Verificați funcționarea resortului apărătorii inferioare. În cazul în care apărătoarea și resortul nu funcționează corespunzător, acestea trebuie reparate înainte de utilizare.**  
*Apărătoarea inferioară poate funcționa cu încetinelă datorită componentelor deteriorate, a depunerilor vâscoase sau a acumularilor de murdărie.*
- Nu folosiți lame de fierăstrău deformatate sau crăpate.
  - Nu folosiți lame de fierăstrău fabricate din oțel rapid.
  - Nu folosiți lame de fierăstrău care nu respectă caracteristicile specificate în prezentele instrucțiuni.
  - Nu opriți lamele de fierăstrău prin aplicarea unei presiuni laterale pe disc.
  - Mențineți întotdeauna lamele de fierăstrău ascuțite.
  - Asigurați-vă că apărătoarea inferioară se deplasează cursiv și liber.
  - Nu folosiți niciodată fierăstrăul circular cu apărătoarea inferioară fixată în poziție deschisă.
  - Asigurați-vă că mecanismul de retragere al sistemului de protecție funcționează corect.
  - Nu folosiți niciodată fierăstrăul circular cu lama întoarsă în sus sau spre lateral.
  - Asigurați-vă că materialul nu prezintă obiecte străine, cum ar fi cuie.
  - Pentru modelul C6SS, gama lamelor de pînză trebuie să fie cuprinsă între 165 mm și 160 mm. Pentru modelul C7SS, gama lamelor de pînză trebuie să fie cuprinsă între 190 mm și 185 mm.
  - Înainte de a efectua orice fel de reglaje, reparații sau operațiuni de întreținere, scoateți ștecărul din priză.

### SPECIFICAȚII

Model	C6SS		C7SS	
Tensiune de alimentare	230 V ~			
Adâncimea de tăiere	90°	57 mm	68 mm	
	45°	38 mm	46 mm	
Putere instalată	1050 W			
Viteză fără sarcină	5500 min <sup>-1</sup>			
Greutate (fără cablu de alimentare)	3,2 kg		3,4 kg	

### ACCESORII STANDARD

- (1) Lamă de fierăstrău (montată pe sculă) ..... 1  
 ( Dia. 165 mm ..... C6SS )  
 ( Dia. 190 mm ..... C7SS )
- (2) Cheie hexagonală ..... 1

Accesoriile standard pot fi schimbate fără notificare prealabilă.

### ACCESORII OPȚIONALE (comercializate separat)

- (1) Set colectare praf (D)  
 Conectați furuncul de aspirare pentru a colecta praful de la pînză cu aspiratorul (vezi Fig. 9).
- (2) Dispozitiv spălare (A)  
 ..... pentru 20 mm (dia. găurii lamei de pînză)  
 ..... pentru 30 mm (dia. găurii lamei de pînză)
- (3) Ghidaj (cu puiiță-fluture)

Accesoriile opționale se pot modifica fără notificare.

## UTILIZARE

Tăierea diverselor tipuri de lemn.

## ÎNAINTE DE UTILIZARE

### 1. Sursa de alimentare cu energie electrică

Asigurați-vă de fapt că sursa de alimentare cu energie electrică ce urmează a fi folosită este conformă cu cerințele indicate pe plăcuța indicatoare a produsului.

### 2. Comutatorul pentru punere în funcțiune

Asigurați-vă că ați poziționat comutatorul în poziția OFF (OPRIT). Dacă ștecherul este conectat la priză iar comutatorul este în poziția ON (PORNIT), mașina va începe să funcționeze imediat, putându-se produce vătămări grave.

### 3. Cablul prelungitor

Atunci când zona de lucru este departe de sursa de alimentare, folosiți un cablu prelungitor de o grosime suficientă și cu parametri corespunzători. Cablul prelungitor trebuie să fie cât mai scurt posibil.

### 4. Pregătiți un banc de lucru din lemn (Fig. 1)

Deoarece lama de fierăstrău se va extinde și va trece de suprafața scândurii, atunci când tăiați puneți scândura pe un banc de lucru. Dacă pe post de banc de lucru se folosește un suport rectangular din lemn, puneți-l pe un teren orizontal pentru a asigura o bună stabilitate. Tăierea pe un banc de lucru instabil este periculoasă.

## PRECAUȚIE

Pentru a evita posibilele accidente, asigurați-vă întotdeauna că porțiunea de scândură care rămâne după tăiere este bine ancorată sau bine ținută pe poziție.

### 5. Depozitarea cheii hexagonale (Fig. 8)

Cheia hexagonală folosită pentru montarea și demontarea lamei de pînză poate fi depozitată în mîner.

## REGLAREA FIERĂSTRĂULUI ÎNAINTE DE UTILIZARE

### 1. Ajustarea adîncimii de tăiere

Adîncimea de tăiere poate fi ajustată prin mișcarea bazei, cu slăbirea prealabilă a manetei (A) (Fig. 2).

## ATENȚIE

Dacă maneta (A) rămîne slăbită, ea devine subiect de risc. Întotdeauna fixați-o temeinic.

### 2. Ajustarea unghiului de înclinare

Prin slăbirea piuliței-fluture la scară, lama pînzei poate fi fixată pînă la unghiul maxim de 45° față de bază (Fig. 3).

Unghiul de înclinare poate fi, de asemenea, reglat prin slăbirea piuliței-fluture de la scară (Fig. 3).

## ATENȚIE

Dacă piulița-fluture rămîne slăbită, ea devine subiect de risc. Întotdeauna fixați-o temeinic.

### 3. Reglarea ghidajului (Accesoriu opțional)

Poziția de tăiere poate fi reglată prin mișcarea ghidajului la stînga sau la dreapta, cu slăbirea prealabilă a piuliței-fluture.

Ghidajul poate fi montat fie pe partea stîngă, fie pe partea dreaptă.

## PROCEDURI DE TĂIERE

- Plasați corpul pînzei (baza) pe piesa de lemn și aliniați linia de tăiere cu lama pînzei la scara frontală (Fig. 4).
- Puneți întrerupătorul în poziția ON înainte ca lama pînzei să intre în contact cu lemnul. Întrerupătorul e în poziție ON atunci cînd trăgaciul e strîns și în poziție OFF atunci cînd trăgaciul e eliberat.

## PRECAUȚIE

Înainte de tăiere verificați materialul care urmează a fi tăiat. Dacă materialul care urmează a fi tăiat este posibil să elibereze pulberi dăunătoare / toxice, asigurați-vă că sacul pentru praf sau sistemul adecvat de extragere a prafului este conectat corect la ieșirea pentru praf.

Suplimentar, purtați mască de praf dacă este disponibilă.

- Înainte de a demara tăierea, asigurați-vă că lama pînzei a ajuns la numărul deplin de rotații.
- În cazul în care lama pînzei se oprește din rotit sau emite zgomote anormale în procesul de operare, treceți imediat întrerupătorul în poziție OFF.
- Aveți întotdeauna grijă să preveniți apropierea cablului de alimentare de lama de fierăstrău aflată în mișcare de rotație.
- Folosirea fierăstrăului circular cu lama de fierăstrău îndreptată în sus sau spre lateral este foarte periculoasă. O astfel de utilizare nestandard trebuie evitată.
- Atunci când tăiați materiale purtați întotdeauna ochelari de protecție.
- la terminarea operațiunii, scoateți ștecărul din priză.

## MONTAREA ȘI DEMONTAREA LAMEI DE FIERĂSTRĂU

## PRECAUȚIE

Pentru a evita accidentele grave, asigurați-vă că ați pus comutatorul pe poziția OPRIT și că sursa de energie electrică este deconectată.

### 1. Demontarea lamei de fierăstrău

(1) Reglați volumul de tăiere la maxim și puneți fierăstrăul circular așa cum este prezentat în Fig. 5.

(2) De-apăsați maneta de închidere, fixați tija și înlăturați pana de fixare a șurubului hexagonal cu cheia hexagonală.

(3) Ținând maneta apărătorii inferioare în așa fel încât apărătoarea inferioară să fie complet retrasă în carcasa fierăstrăului, scoateți lama de fierăstrău.

### 2. Montarea lamei de fierăstrău

(1) Îndepărtați complet toate acumulările de praf de pe ax, șurub și șaibe.

(2) Așa cum este prezentat în Fig. 6, lateralul Șaibei (A) avînd proiecția centrului cu același diametru ca diametrul interior al lamei de fierăstrău și latura concavă a Șaibei (B) trebuie montate pe lateralele lamei de fierăstrău.

\* Dispozitivul de spălare (A) este furnizat pentru 2 tipuri de lame de pînză cu diametrele găurii de 20 mm și 30 mm.

(La achiziționarea Pînzei Circulare, se furnizează un tip (A) de dispozitiv de spălare.)

Dacă diametrul lamei pînzei Dumneavoastră nu corespunde cu cel al dispozitivului de spălare (A), vă rugăm să contactați magazinul de unde ați achiziționat Pînza Circulară.

- (3) Pentru a asigura sensul de rotație corect al lamei de fierăstrău, sensul săgeții de pe lama de fierăstrău trebuie să coincidă cu sensul săgeții de pe carcasa fierăstrăului.
- (4) Folosind degetele, strângeți pana de fixare a șurubului hexagonal ținând în loc lama pinzei cit de mult posibil. De-apăsăți apoi maneta de închidere, fixați tija și strângeți temeinic pana de fixare a șurubului hexagonal.

## PRECAUȚIE

După montarea lamei de fierăstrău, asigurați-vă că maneta de blocare este bine fixată în poziția specificată.

## ÎNȚREȚINERE ȘI VERIFICARE

- 1. Verificarea lamei de fierăstrău**  
Deoarece folosirea unei lame tocite va avea ca efect scăderea eficienței și este posibil să provoace deteriorarea motorului, ascuțiți sau înlocuiți lama de fierăstrău imediat ce se observă tocirea acesteia.
- 2. Verificarea șuruburilor de montare**  
Verificați regulat toate șuruburile de montare și asigurați-vă că acestea sunt strânse corespunzător. Dacă vreunul din șuruburi este slăbit, strângeți-l imediat. Nerespectarea acestei indicații poate duce la pericole grave.
- 3. Întreținerea motorului**  
Bobinele motorului sunt chiar "inima" sculei electrice. Fiți foarte atenți pentru ca bobinele să nu se deterioreze și nici să nu se ude cu ulei sau apă.
- 4. Inspectarea perilor de carbon**  
Pentru siguranța Dumneavoastră permanentă și protecția contra șocului electric, inspectarea și înlocuirea perilor de carbon pentru acest instrument va fi efectuată EXCLUSIV de un Centru de Service Hitachi Autorizat.
- 5. Înlocuirea cablului din dotare**  
Dacă este necesară înlocuirea cablului din dotare, acest lucru va fi făcut de fabricant, pentru a evita orice risc al siguranței personale.
- 6. Reglarea bazei și a lamei de fierăstrău pentru menținerea perpendicularității**  
Unghiul dintre bază și lama de fierăstrău a fost reglat la 90°, totuși, dacă perpendicularitatea se pierde din diverse motive, reglați-o în modul următor:
  - (1) Întoarceți baza cu fața în sus (**Fig. 7**) și slăbiți piulița-fluture. (**Fig. 3**)
  - (2) Puneți un echer pe bază și pe lama de fierăstrău și, rotind șurubul de reglare cu ajutorul unei șurubelnițe obișnuite, modificați poziția bazei pentru a obține unghiul drept dorit.

## 7. Lista pieselor de schimb pentru reparații

### PRECAUȚIE

Reparațiile, modificările și verificarea sculelor electrice Hitachi se vor efectua numai la o unitate service autorizată de Hitachi.

În mod particular, întreținerea dispozitivului laser va fi efectuată de un agent autorizat de către producătorul dispozitivului laser.

Repararea dispozitivului laser va fi efectuată întotdeauna de către o unitate service autorizată de Hitachi.

Această listă de piese va fi de ajutor dacă va fi prezentată împreună cu mașina la unitatea service autorizată de Hitachi atunci când solicitați efectuarea de reparații sau de operațiuni de întreținere.

Pe durata folosirii și a operațiunilor de întreținere a mașinii trebuie respectate reglementările și standardele naționale privind securitatea.

## MODIFICĂRI

Sculele electrice Hitachi sunt în mod constant îmbunătățite și modificate, pentru a îngloba cele mai noi cuceriri tehnologice.

De aceea, anumite piese pot fi modificate fără notificare prealabilă.

## GARANȚIE

Garantăm sculele electrice Hitachi în conformitate cu reglementările statutare/specifice țării. Această garanție nu acoperă defectele sau daunele provocate de utilizarea necorespunzătoare, abuz sau de uzura și deteriorarea normale. În cazul în care aveți reclamații, vă rugăm să trimiteți scula electrică nedemontată, împreună cu CERTIFICATUL DE GARANȚIE care se găsește la finalul prezentelor Instrucțiuni de utilizare, la o unitate service autorizată de Hitachi.

## NOTĂ

Ca urmare a programului continuu de cercetare și dezvoltare derulat de Hitachi, prezentele specificații pot fi modificate fără notificare prealabilă.

## Informații privind nivelul de zgomot transmis prin aer și nivelul de vibrații

Valorile măsurate au fost determinate în conformitate cu EN 60745 și este declarată conformă cu ISO 4871.

### C6SS

Nivelul tipic al puterii sonore ponderate A:	104 dB (A)
Nivelul tipic al presiunii sonore ponderate A:	93 dB (A)
Nivel sonor, KpA:	3 dB (A)

### C7SS

Nivelul tipic al puterii sonore ponderate A:	103 dB (A)
Nivelul tipic al presiunii sonore ponderate A:	92 dB (A)
Nivel sonor, KpA:	3 dB (A)

Purtați echipament de protecție auditivă.

Valoarea tipică a rădăcinii medii pătratiche ponderate a accelerației nu depășește 2,5 m/s<sup>2</sup>.



## SPLOŠNA VARNOSTNA NAVODILA ZA ELEKTRIČNO ORODJE

### ⚠ OPOZORILO

Preberite vas varnostna opozorila in navodila. Z neupoštevanjem opozoril in navodil tvegate električni udar, požar in/ali resne telesne poškodbe.

Vsa opozorila in navodila shranite.

Izraz "električno orodje" v opozorilih se nanaša na električno orodje, ki se napaja z omrežno energijo (s priključno vrstico), ali električno orodje, ki se napaja z energijo iz akumulatorskih baterij (brez priključne vrstice).

#### 1) Varnost na delovnem mestu

- Delovno mesto mora biti čisto in dobro osvetljeno.**  
*V razmetanih in temačnih območjih je verjetnost nesreč večja.*
- Električnega orodja ni dovoljeno uporabljati v eksplozivnih okoljih, na primer v bližini vnetljivih tekočin, plinov ali prahu.**  
*Pri delu z električnim orodjem se iskri – iskre lahko vnamejo prah in hlape.*
- Preprečite dostop otrokom in drugim v delovno območje vključnega električnega stroja.**  
*Zaradi motenja lahko izgubite nadzor.*

#### 2) Električna varnost

- Vtiči električnega orodja morajo ustrezati vtičnici.**  
Vtiča ni dovoljeno kakor koli spreminjati.  
Za povezavo ozemljenega električnega orodja ni dovoljeno uporabiti vmesnih vtičev.  
*Z nespremenjenimi vtiči in ustreznimi vtičnicami je tveganje električnega udara manjše.*
- Preprečite stik z ozemljenimi površinami, kot so cevi, radiatorji, peči in hladilniki.**  
*Ko je telo delavca ozemljeno, je nevarnost električnega udara večja.*
- Električnega orodja ni dovoljeno izpostavljati na dež ali v mokre pogoje.**  
*Z vdorom vode v električno orodje je nevarnost električnega udara velika.*
- Ne zlorablajte priključne vrvice.** Priključne vrvice ni dovoljeno uporabljati za prenašanje, vlečenje in izklapljanje električnega orodja.  
Priključne vrvice ne izpostavljajte na vročino, olje, ostre robove in premične dele.  
*Med uporabo poškodovanih in zamotanih priključnih vrvic je nevarnost električnega udara večja.*
- Za uporabo električnega orodja na prostem priključite podaljšek, ki je izdelan za takšno uporabo.**  
*Z uporabo priključne vrvice, ki je izdelana za delo na prostem, je nevarnost električnega udara manjša.*
- Če je delo z električnim orodjem v vlažnem okolju neizbežno, uporabite napajanje, ki je zaščiteno s stikalom za diferencialni tok (RCD).**  
*Zaščitno stikalo za diferencialni tok (RCD) zmanjša nevarnost električnega udara.*

#### 3) Osebna varnost

- Ostanite zbrani, pazite, kaj delate in delajte po pameti.**  
Električnega orodja ni dovoljeno uporabljati, če ste utrujeni ali pod vplivom mamil, alkohola ali zdravil.

Trenutek nepozornosti med delom z električnim orodjem je lahko vzrok za resne telesne poškodbe.

- Uporabljajte osebno zaščitno opremo. Za delo si obvezno nadenite zaščito za oči.**  
*Zaščitna oprema, kot so maska za prah, nezdrnsi čevlji, čelada ali zaščita za ušesa, ustrezno uporabljena v danih pogojih, zmanjša nevarnost telesnih poškodb.*
  - Preprečite neželen zagon. Preden stroj povežete na omrežni vir in/ali akumulatorski sklop, preden ga dvignete ali prenesete, stikalo obvezno prestavite v položaj izklopa (na "OFF").**  
*Pri prenosu električnega orodja s prstom na stikalo ali pri povezavi električnega orodja, ko je stikalo v položaju vklopa "ON", je tveganje nesreč večje.*
  - Preden električno orodje vključite, odstranite vse nastavitvene ključe.**  
*Med delom z električnim orodjem, kjer je ključ pritrjen na vrtec del tega orodja, je velika nevarnost telesnih poškodb.*
  - Ne presegajte. Ves čas trdno stojte in vzdržujte ravnotežje.**  
*Na ta način lahko bolje nadzorujete električno orodje v nepričakovanih situacijah.*
  - Ustrezno se oblecite. Za delo si nadenite tesna oblačila in snemite nakit. Z lasmi, oblačili in rokavicami ne posegajte med premične dele.**  
*Ohlapna oblačila, nakit ali dolgi lasje se lahko ujamejo med premične dele.*
  - Če so na voljo naprave za povezavo odpraševalnih delov in zbiralnikov, slednje povežite in pravilno uporabljajte.**  
*Funkcija zbiranja prahu zmanjša nevarnost v zvezi s prahom.*
- #### 4) Uporaba in vzdrževanje električnega orodja
- Električnega orodja ne preobremenjujte. Za izbrano delo uporabite ustrezno električno orodje.**  
*Z ustreznim električnim orodjem boste delo opravili bolje in varneje.*
  - Električnega orodja ni dovoljeno uporabiti, če s stikalom orodja ne morete vključiti in izključiti.**  
*Električno orodje, ki ga ni možno upravljati s stikalom, je nevarno in ga je treba popraviti.*
  - Preden orodje predelate, spremenite priključke ali orodje shranite, iztaknite vtič iz omrežnega vira in/ali baterijski sklop z električnega orodja.**  
*S takšnimi preventivnimi varnostnimi ukrepi zmanjšate nevarnost neželenega zagona orodja.*
  - Električno orodje shranite izven dosega otrok in ne dovolite upravljati orodja osebam, ki orodja ne poznajo in ki niso prebrale navodil.**  
*Električno orodje je nevarno v rokah neusposobljenih uporabnikov.*
  - Električno orodje vzdržujte. Pregledujte, če je neporavnano, če premični deli zavirajo, če so deli polomljeni in druge pogoje, ki lahko vplivajo na delovanje električnega orodja.**  
*Poškodovano električno orodje je treba pred uporabo popraviti.*  
*Vzrok mnogih nesreč je slabo vzdrževano električno orodje.*
  - Rezalno orodje mora biti ostro in čisto.**  
*Pravilno vzdrževano rezalno orodje z ostrimi rezilnimi robovi manj pogosto zavira in ga je lažje upravljati.*

- g) Električno orodje, priključke in svedre ipd. uporabljajte v skladu s temi navodili, pri čemer upoštevajte pogoje dela in izbrane naloge.  
*Z uporabo električnega orodja v druge namene nastopi nevarna situacija.*

## 5) Servis

- a) Električno orodje lahko servisira le usposobljen delavec, ki mora uporabljati enake nadomestne dele.

*Na ta način se ohrani varnost električnega orodja.*

## VARNOSTNI UKREP

Preprečite dostop otrokom in nemočnim osebam.

Orodje, ki ga ne uporabljate, shranite izven dosega otrok in nemočnih oseb.

## VARNOSTNA NAVODILA ZA VSE ŽAGE

- a) **NEVARNOST:** Z rokami ne posegajte v območje rezanja in lista. Z drugo roko držite pomožni ročaj ali ohišje motorja.

*Če z obema rokama držite žago, ju ne morete poškodovati z listom.*

- b) **Ne posegajte pod obdelovanca.**

*Varovalo upravljavca ne štiti pred rezilom pod obdelovancem.*

- c) **Nastavite rezalno globino ustrezno debelini obdelovanca.**

*Pod obdelovancem se mora videti manj kot cel zob rezila.*

- d) **Obdelovanca ne držite v rokah ali preko noge. Obdelovanca pritrdite na stabilno ploščo.**

*Delo je treba ustrezno podpreti, tako da zmanjšate izpostavljenost telesa, upogibanje lista ali verjetnost izgube nadzora.*

- e) **Med delom, kjer lahko rezilo pride v stik s skritimi žicami ali svojo priključno vrvico, držite električno orodje za izolirane površine ročaja.**

*Pa stiku z "živo" žico postanejo tudi izpostavljeni kovinski deli električnega orodja "živi" in udarijo upravljavca.*

- f) **Med trganjem obvezno uporabljajte zaščito ali vodilo z ravnim robom.**

*Na ta način izboljšate natančnost reza in zmanjšate verjetnost oteženega hoda lista.*

- g) **Uporabljajte le žagine liste z grednimi luknjami, ustrezne velikosti. In ustreznih oblik (rombast proti okrogel).**

*Listi, ki ne ustrezajo montažnemu strojnemu orodju žage, tečejo izsredno, kar pomeni nevarnost izgube nadzora*

- h) **V nobenem primeru ni dovoljeno uporabljati poškodovanih ali neustreznih podložk in vijaka žaginega lista.**

*Podložke in vijak žaginega lista so posebej oblikovani za vašo žago, in sicer za najboljše rezultate in največjo varnost pri delu.*

## NADALJNJA VARNOSTNA NAVODILA ZA VSE ŽAGE

Vzroki in varnostni ukrepi proti udarcu nazaj:

- udarec nazaj je nenadna reakcija na pritisnjen ali nepravilno žagin list oz. na oviran hod žaginega lista, pri čemer se žaga nenadzorovano dvigne ven iz obdelovanca proti upravljavcu;

- ko se žagin list pritisne ali zagozdi tesno v zožen rez, list zavira in motor reagira tako, da enoto na hitro potisne proti upravljavcu;

- če se žagin list zvije ali pade iz linije v rezu, lahko zobje na zadnjem robu lista zarežejo v zgornjo površino lesa, list dvigne ven iz reza in vrže proti upravljavcu.

Udarec nazaj je posledica nepravilne uporabe in/ali nepravilnega postopka in pogojev, ki ga lahko preprečite z ustreznimi varnostnimi ukrepi, kot sledi.

- a) **Ohranite dober prijem z obema rokama na žagi; roki postavite tako, da se lahko uprete silam udarca nazaj. S telesom se postavite na katero koli stran lista, a ne v smeri z listom.**

*Pri udarcu nazaj lahko žago sune nazaj; sile udarca nazaj lahko upravljavec nadzira, če ustrezno ukrepa.*

- b) **Ko ima list otežen hod, ali ko se rez, zaradi česar koli že, prekinja, spustite sprožilec in zadržite žago v materialu, dokler se list do konca ne zaustavi. V nobenem primeru ne poskušajte odstraniti žage iz obdelovanca ali jo povleči nazaj, medtem ko se list premika - nevarnost udarca nazaj.**

*Poglejte in ustrezno ukrepajte, tako da odpravite vzrok za otežen hod lista.*

- c) **Pri ponovnem zagonu žage v obdelovancu, centrirajte list v rez in se prepričajte, da zobje niso zaskočeni v material.**

*Če ima žagin list otežen hod, lahko spremeni smer na gor ali udari nazaj iz obdelovanca, ko žago ponovno zaženete.*

- d) **Velike plošče podprite, tako da zmanjšate nevarnost pritiskanja na žagin list ali udarca nazaj.**

*Velike plošče se rade povesijo pod lastno težo.*

*Podpore je treba namestiti pod ploščo na obeh straneh, v bližini linije reza in roba plošče.*

- e) **Ni dovoljeno uporabljati topih ali poškodovanih žaginih listov.**

*Neostri ali nepravilno nastavljeni žagini listi režejo ozko in pri tem ustvarjajo prekomerno trenje, otežen hod lista in nevarnost udarca nazaj.*

- f) **Blokirni vzvodi za globino lista in poševno prirezane robove morajo biti dobro in varno pritrjeni, preden zarežete.**

*Če se nastavitev lista prestavi med rezanjem, lahko postane hod otežen ali žaga udari nazaj.*

- g) **Posebej previdni bodite pri "potopnem rezanju" v stene ali druga slepa območja.**

*Prodirajoč list lahko zareže v predmete - nevarnost udarca nazaj.*

## VARNOSTNA NAVODILA ZA ŽAGE Z NIHALNIM VAROVALOM ALI VLEČNIM VAROVALOM

- a) **Pred vsako uporabo preglejte spodnje varovalo, če je pravilno zaprto. Žage ni dovoljeno uporabiti, če se spodnje varovalo premika ovirano in na hitro zapre. Spodnjega varovala ni dovoljeno speti ali pritrditi v odprt položaj.**

*Med nenamernim padcem žage se lahko spodnje varovalo upogne.*

*Z ročko na poteg nazaj dvignite spodnje varovalo in se prepričajte, da se neovirano premika, in da se ne dotika lista oz. drugega dela, v vseh kotih in globinah reza.*

- b) Preverite delovanje vzmeti spodnjega varovala. Če varovalo in vzmet ne delujeta pravilno, ju je treba pred uporabo servisirati.

*Spodnje varovalo deluje počasi zaradi poškodovanih delov, odlaganja lepilnih snovi ali kopičenje odpadkov.*

- c) Spodnje varovalo lahko potegnete nazaj z roko le pri posebnih rezih, kot so "potopni rezi" in "sestavljene rezi". Spodnje varovalo dvignite z ročko na poteg nazaj, in takoj ko list vstopi v material, spodnje varovalo spustite.

*Za ostale načine rezanja mora spodnje varovalo delovati avtomatsko.*

- d) Preden žago odložite na pult ali tla, pomislite, da spodnje varovalo pokriva list.

*Zaradi nezaščitenega lista med prostim tekom se začne žaga premikati nazaj, tj. rezati vse kar ji stoji na poti.*

*Upoštevajte čas, v katerem se list zaustavi, potem ko spustite stikalo.*

- Ni dovoljeno uporabiti žaginega lista iz hitroreznega jekla.
- Ni dovoljeno uporabiti žaginega lista, ki ne ustreza specifikacijam v teh navodilih.
- Žaginega lista ni dovoljeno zaustaviti s stranskim pritiskom na ploščo.
- Žagin list mora biti oster.
- Prepričajte se, da se spodnje varovalo neovirano in prosto premika.
- Ni dovoljeno uporabiti krožne žage, na kateri je spodnje varovalo pritrjeno v odprt položaj.
- Prepričajte se, da mehanizem umika varovalnega sistema pravilno deluje.
- Ni dovoljeno uporabiti krožne žage, pri kateri je list obrnjen na gor ali v stran.
- Prepričajte se, da v materialu ni tujih snovi, kot so žebli.
- Za model C6SS: žagini listi 165 mm do 160 mm. Za model C7SS: žagini listi 190 mm do 185 mm.
- Preden se lotite nastavitve, servisa ali vzdrževanja, odklopite čep posode.

## VARNOSTNI UKREPI V ZVEZI Z UPORABO KROŽNE ŽAGE

- Ni dovoljeno uporabiti žaginega lista, ki je deformiran ali počen.

## SPECIFIKACIJE

Model		C6SS	C7SS
Napetost		230 V ~	
Rezalna globina	90°	57 mm	68 mm
	45°	38 mm	46 mm
Vhodna moč		1050 W	
Hitrost brez obremenitve		5500 min <sup>-1</sup>	
Teža (brez kabla)		3,2 kg	3,4 kg

## STANDARDNI DODATKI

- (1) Žagin list (montirano na orodje) ..... 1  
 ( Prem. 165 mm ..... C6SS )  
 ( Prem. 190 mm ..... C7SS )

- (2) Šesterorob. ključ ..... 1

Standardni pripomočki se lahko spremenijo brez vnaprejšnjega obvestila.

## NEOBVEZNI PRIKLJUČKI (v prodaji ločeno)

- (1) Komplet zbiralnika za prah (D)  
 Povežite sesalno cev za pobiranje prahu na vakuumski čistilnik (glejte **Skica 9**).

- (2) Podložka (A)  
 ..... za 20 mm (premer luknje žaginega lista)  
 ..... za 30 mm (premer luknje žaginega lista)

- (3) Vodilo (s krlitnim vijakom)

Neobvezni priključki so predmet spremembe brez obvestila.

## UPORABA

Rezanje različnih vrst lesa.

## PRED VPORABO

### 1. Vir napetosti

Zagotovite, da je vir napetosti, ki ga boste uporabili enak zahtevam vira napetosti, ki je določen na imenski plošči izdelka.

### 2. Stikalo za napetost

Prepričajte se, da je stikalo za napetost v položaju OFF (izključeno). Če je vtičnik priključen na vtičnico, ko je stikalo v položaju ON (vklopljeno), bo električno orodje takoj začelo delovati ter lahko povzroči resno nesrečo.

### 3. Podaljševalni kabel

Če je delovno območje oddaljeno od vira napetosti, uporabite podaljševalni kabel primerne debeline in kapacitivnosti. Podaljševalni kabel naj bo čim krajši.

### 4. Pripravite lesen delovni pult (**Skica 1**)

Ker se žagin list razširi čez spodnjo površino stavbnega lesa, le-tega postavite na delovni pult med rezanjem. Če uporabljate za delovni pult kvadraten blok, izberite ravna tla in poskrbite, da je blok stabilen. Nestabilen delovni pult ustvari nevarno situacijo.

### POZOR

Morebitne nesreče preprečite tako, da poskrbite, da je del stavbnega lesa, ki ostane po rezanju, varno usidran ali zadržan v položaju.

### 5. Hraniti šesterorobni ključ (**Skica 8**)

Šesterorobni ključ, ki se uporablja za pritrditve in odklop žaginega lista, lahko hranite v ročaju.

## NASTAVITEV ŽAGE ZA UPORABO

### 1. Nastaviti globino rezanja

Globino rezanja je možno nastaviti s premikanjem osnovne enote, potem ko odklopite vzvod (A) (**Skica 2**).

#### POZOR

Ne pustiti odklopljenega vzvoda (A) – nevarnost poškodb. Obvezno vzvod trdno vpeti.

### 2. Nastaviti kot nagiba

Odklopite krilati vijak na skali in nagnite žagin list do maks. 45° na osnovno enoto (**Skica 3**).

Kot nagiba je možno regulirati z odvijanjem krilatega vijaka na skali (**Skica 3**).

#### POZOR

Ne pustiti odvitega krilatega vijaka – velika nevarnost. Obvezno vijak trdno priviti.

### 3. Regulirati vzvod (Neobvezni priključek)

Položaj rezanja je možno nastaviti s premikanjem vodila levo ali desno, potem ko odklopite zadevni krilati vijak. Vodilo je možno montirati na levo ali desno stran.

## REZALNI POSTOPKI

1. Namestite ogrodje žage (osnovno enoto) na les in poravnajte rezalno linijo na prednjo skalo (**Skica 4**).
2. Vključite stikalo "ON", preden pride žagin list v stik z lesom. Stikalo vključite "ON" tako, da pritisnete na sprožilec; stikalo izključite "OFF" tako, da spustite sprožilec.

#### POZOR

Pred rezanjem preglejte material, ki ga nameravate rezati. Za rezanje materiala, ki ustvarja škodljiv / strupen prah se prepričajte, da je na izhod za prah ustrezno nameščena vrečka za prah ali odpraševalni sistem.

Poleg tega uporabite masko za zaščito pred prahom, če je na voljo.

- Preden začnete žagati, počakajte, da se žagin list začne vrteti s polno hitrostjo.
- Če se žagin list morda zaustavi ali zaznate nenavaden hrup med obratovanjem, takoj izključite stikalo "OFF".
- Obvezno preprečite, da bi priključna vrvica prišla v bližino vrtečega žaginega lista.
- Uporaba krožne žage, pri kateri je list obrnjen na gor ali vstran, je zelo nevarna. Takšne neobičajne uporabe je treba preprečiti.
- Za rezanje materialov obvezno uporabljajte zaščitna očala.
- Ko delo zaključite, izvlecite čep iz posode.

## MONTAŽA IN DEMONTAŽA ŽAGINEGA LISTA

#### POZOR

Resne nesreče preprečite tako, da stikalo preklopite na "OFF" in izključite omrežno napajanje.

### 1. Demontaža žaginega lista

- (1) Jakost rezanja nastavite na maks. in postavite krožno žago, kot kaže **Skica 5**.
- (2) Pritisnite na blokirni vzvod, blokirajte vreteno in s šestororobnim ključem odstranite šestororobni vtični vijak.
- (3) Medtem ko držite vzvod spodnjega varovala do konca nazaj v pokrov žage, odstranite žagin list.

### 2. Montaža žaginega lista

- (1) Temeljito očistite žaganje, ki se je nabralo na vretenu, vijaku in podložkah.

- (2) Kot kaže **Skica 6**, mora imeti podložke (A) s štrlečim središčem enak premer kot notranji premer žaginega lista in konkavna stran podložke (B) mora biti pritrjena na strani žaginega lista.

\* Priložena je podložka (A) za 2 tipa žaginih listov s premeroma lukenj 20 mm in 30 mm. (krožni žagi je ob nakupu priložen le en tip podložke (A).)

Če premer luknje žaginega lista ne ustreza podložki (A), se o tem posvetujte v trgovini, kjer ste krožno žago kupili.

- (3) Za pravilno smer vrtenja žaginega lista mora biti puščica na listu enako skladna s puščico na pokrovu žage.
- (4) S prst privijte šestororobni vtični vijak, ki drži na mestu žagin list, in sicer kolikor gre. Nato pritisnite na blokirni vzvod, blokirajte vreteno in do konca giba privijte šestororobni vtični vijak.

#### POZOR

Potem ko pritrдите žagin list, se ponovno prepričajte, da je blokirni vzvod varno pritrjen v predpisan položaj.

## VZDRŽEVANJE IN PREGLEDI

### 1. Pregled žaginega lista

Ker s topim žaganim listom zmanjšate učinkovitost in povzročite okvaro motorja, žagin list nabrusite ali zamenjajte, takoj ko opazite odrgnjenost.

### 2. Pregled montažnih vijakov

Redno preverjajte vse montažne vijake in se prepričajte, da so primerno zaviti. Če se katerikoli vijak odvije, ga takoj zavijte. Če tega ne naredite lahko pride do resnih nesreč.

### 3. Vzdrževanje motorja

Navitje motorne enote je "srce" električnega orodja. Ukrepajte previdno in poskrbite, da se navitje ne poškoduje in/ali zmoči z oljem ali vodo.

### 4. Pregledati grafitne krtačke

Za varnost in zaščito pred električnim udarom lahko grafitne krtačke pregledajo in zamenjajo LE na pooblaščenem servisu Hitachi.

### 5. Zamenjati napajalni kabel

Poškodovani napajalni kabel lahko zamenjajo le na pooblaščenem servisu – nevarnost poškodb.

### 6. Nastavitev osnovne enote in žaginega lista za ohranitev pravokotnosti

Kot med osnovno enoto in žaganim listom je nastavljen na 90°, a se lahko ta pravokotnost zaradi več razlogov izgubi; nastavite, kot sledi:

- (1) Obrnite osnovno enoto gor (**Skica 7**) in odvijte krilati vijak. (**Skica 3**)
- (2) Na osnovno enoto in žagin list namestite kotnik in zavrtite naravnalni vijak z zarezo z ustreznim izvijačem in prestavite položaj osnovne enote, tako da nastavite zelen pravi kot.

### 7. Seznam servisnih delov

#### POZOR

Popravlila, spremembe in pregled Hitachi električnega orodja mora izvajati pooblaščen servisni center Hitachi. Zlasti lasersko napravo mora vzdrževati pooblaščen agent proizvajalca laserja.

Popravilo laserske naprave zmeraj določite pooblaščenemu servisnemu centru Hitachi.

Pri zahtevi za popravilo ali vzdrževanje bo v veliko pomoč, če pooblaščenemu servisnemu centru Hitachi skupaj z orodjem izročite tudi ta seznam delov.

Pri uporabi in vzdrževanju električnih orodij je treba upoštevati varnostne uredbe in standarde, ki so določene za vsako državo.

#### **SPREMEMBE**

Hitach električna orodja se nenehno izboljšujejo in spreminjajo, da bi vključevala najnovejše tehnološke napredke.

Torej se lahko nekateri deli, spremenijo brez vnaprejšnjega obvestila.

---

#### **GARANCIJA**

Garantiramo za Hitachi električna orodja v skladu z ustavno/državno veljavnimi uredbami. Garancija ne pokriva napak ali poškodb, ki nastanejo zaradi nepravilne uporabe, zlorabe ali normalne obrabe. V primeru pritožbe pošljite nerazstavljeno električno orodje skupaj z GARANCIJSKIM CERTIFIKATOM, ki ga najdete na koncu teh navodil za uporabo, na pooblaščen servisni center Hitachi.

---

#### **OPOMBA:**

Zaradi HITACHIJEVEGA nenehnega programa raziskav in razvoja se specifikacije lahko spremenijo brez vnaprejšnjega obvestila.

---

#### **Informacije o hrupu in vibracijah**

Izmerjene vrednosti so bile določene glede na EN 60745 in navedeno v skladu z ISO 4871.

##### **C6SS**

Tipičen A-obremenjen nivo moči zvoka:	104 dB (A)
Tipičen A-obremenjen nivo zvočnega pritiska:	93 dB (A)
Spremenljivost KpA:	3 dB (A)

##### **C7SS**

Tipičen A-obremenjen nivo moči zvoka:	103 dB (A)
Tipičen A-obremenjen nivo zvočnega pritiska:	92 dB (A)
Spremenljivost KpA:	3 dB (A)

Uporabljajte zaščito za ušesa.

Tipično obremenjeno povprečje kvadrata izvornega pospeška ne presega 2,5 m/s<sup>2</sup>.

---

## ОБЩИЕ ПРАВИЛА БЕЗОПАСНОСТИ ПРИ РАБОТЕ С ЭЛЕКТРОИНСТРУМЕНТОМ

### ПРЕДУПРЕЖДЕНИЕ

Прочтите все правила безопасности и инструкции.

Не выполнение правил и инструкций может привести к поражению электрическим током, пожару и/или серьезной травме.

Сохраняйте все правила и инструкции на будущее.

Термин "электроинструмент" в контексте всех мер предосторожности относится к эксплуатируемому Вами электроинструменту с питанием от сетевой розетки (с сетевым шнуром) или электроинструменту с питанием от аккумуляторной батареи (беспроводному).

### 1) Безопасность на рабочем месте

#### a) Поддерживайте чистоту и хорошее освещение на рабочем месте.

Беспорядок и плохое освещение приводят к несчастным случаям.

#### b) Не используйте электроинструменты во взрывоопасных окружающих условиях, например, в непосредственной близости огнеопасных жидкостей, горячих газов или легковоспламеняющейся пыли.

Электроинструменты порождают искры, которые могут воспламенить пыль или испарения.

#### c) Держите детей и наблюдающих на безопасном расстоянии во время эксплуатации электроинструмента.

Отвлечение внимания может стать для Вас причиной потери управления.

### 2) Электробезопасность

#### a) Сетевые вилки электроинструментов должны соответствовать сетевой розетке.

Никогда не модифицируйте штепсельную вилку никоим образом.

Не используйте никакие адаптерные переходники с заземленными (замкнутыми на землю) электроинструментами.

Немодифицированные штепсельные вилки и соответствующие им сетевые розетки уменьшат опасность поражения электрическим током.

#### b) Не прикасайтесь телом к заземленным поверхностям, например, к трубопроводам, радиаторам, кухонным плитам и холодильникам.

Если Ваше тело соприкоснется с заземленными поверхностями, возрастет опасность поражения электрическим током.

#### c) Не подвергайте электроинструменты действию воды или влаги.

При попадании воды в электроинструмент возрастет опасность поражения электрическим током.

#### d) Правильно обращайтесь со шнуром. Никогда не переносите электроинструмент, взявшись за шнур, не тяните за шнур и не дергайте за шнур с целью отсоединения электроинструмента от сетевой розетки. Располагайте шнур подальше от источников тепла, нефтепродуктов, предметов с острыми кромками и движущихся деталей.

Поврежденные или запутанные шнуры увеличивают опасность поражения электрическим током.

#### e) При эксплуатации электроинструмента вне помещений, используйте удлинительный шнур, предназначенный для использования вне помещения.

Использование шнура, предназначенного для работы вне помещений, уменьшит опасность поражения электрическим током.

#### f) При эксплуатации электроинструмента во влажной среде, используйте устройство защитного отключения (RCD) источника питания.

Использование RCD уменьшит опасность поражения электрическим током.

### 3) Личная безопасность

#### a) Будьте готовы к неожиданным ситуациям, внимательно следите за своими действиями и руководствуйтесь здравым смыслом при эксплуатации электроинструмента.

Не используйте электроинструмент, когда Вы устали или находитесь под влиянием наркотиков, алкоголя или лекарственных препаратов.

Мгновенная потеря внимания вовремя эксплуатации электроинструментов может привести к серьезной травме.

#### b) Используйте индивидуальные средства защиты.

Всегда надевайте средства защиты глаз. Защитное снаряжение, например, противопылевой респиратор, защитная обувь с нескользящей подошвой, защитный шлем-каска или средства защиты органов слуха, используемые для соответствующих условий, уменьшат травмы.

#### c) Избегайте непреднамеренного включения двигателя. Убедитесь в том, что выключатель находится в положении выключения перед подниманием, переноской или подсоединением к сетевой розетке и/или портативному батарейному источнику питания.

Переноска электроинструментов, когда Вы палец держите на выключателе, или подсоединение электроинструментов к сетевой розетке, когда выключатель будет находиться в положении включения, приводит к несчастным случаям.

#### d) Снимите все регулировочные или гаечные ключи перед включением электроинструмента.

Гаечный или регулировочный ключ, оставленный прикрепленным к вращающейся детали электроинструмента, может привести к получению травмы.

#### e) Не теряйте устойчивость. Все время имейте точку опоры и сохраняйте равновесие.

Это поможет лучше управлять электроинструментом в непредвиденных ситуациях.

#### f) Одевайтесь надлежащим образом. Не надевайте просторную одежду или ювелирные изделия. Держите волосы, одежду и перчатки как можно дальше от движущихся частей.

Просторная одежда, ювелирные изделия или длинные волосы могут попасть в движущиеся части.

#### g) Если предусмотрены устройства для присоединения приспособлений для отвода и сбора пыли, убедитесь в том, что они присоединены и используются надлежащим образом.

Использование данных устройств может уменьшить опасности, связанные с пылью.

### 4) Эксплуатация и обслуживание электроинструментов

#### a) Не перегружайте электроинструмент. Используйте надлежащий для Вашего применения электроинструмент.

Надлежащий электроинструмент будет выполнять работу лучше и надежнее в том режиме работы, на который он рассчитан.

- b) Не используйте электроинструмент с неисправным выключателем, если с его помощью нельзя будет выключить и выключить инструмент.  
*Каждый электроинструмент, которым нельзя управлять с помощью выключателя, будет представлять опасность, и его будет необходимо отремонтировать.*
- c) **Отсоедините штепсельную вилку от источника питания и/или портативный батарейный источник питания от электроинструмента перед началом выполнения какой-либо из регулировок, перед сменой принадлежностей или хранением электроинструментов.**  
*Такие профилактические меры безопасности уменьшат опасность непреднамеренного включения двигателя электроинструмента.*
- d) **Храните неиспользуемые электроинструменты в недоступном для детей месте, и не разрешайте людям, не знающим как обращаться с электроинструментом или не изучившим данное руководство, работать с электроинструментом.**  
*Электроинструменты представляют опасность в руках неподготовленных пользователей.*
- e) **Содержите электроинструменты в исправности. Проверьте, нет ли несоосности или заедания движущихся частей, повреждения деталей или какого-либо другого обстоятельства, которое может повлиять на функционирование электроинструмента.**  
*При наличии повреждения отремонтируйте электроинструмент перед его эксплуатацией. Большое количество несчастных случаев связано с плохим обслуживанием электроинструментов.*
- f) **Содержите режущие инструменты остро заточенными и чистыми.**  
*Надлежащим образом содержащиеся в исправности режущие инструменты с острыми режущими кромками будут меньше заедать и будут легче в управлении.*
- g) **Используйте электроинструмент, принадлежности, насадки и т.п. в соответствии с данным руководством, принимая во внимание условия и объем выполняемой работы.**  
*Использование электроинструмента для выполнения работ не по прямому назначению может привести к опасной ситуации.*
- 5) **Обслуживание**
- a) **Обслуживание Вашего электроинструмента должно выполняться квалифицированным представителем ремонтной службы с использованием только идентичных запасных частей.**  
*Это обеспечит сохранность и безопасность электроинструмента.*
- b) **Не попадите под обрабатываемое изделие.**  
*Предохранительное приспособление не сможет защитить Вас от полотна пилы снизу обрабатываемого изделия.*
- c) **Отрегулируйте глубину резания в зависимости от толщины обрабатываемого изделия.**  
*Под обрабатываемым изделием должно быть видно не больше, чем зуб полотна пилы целиком.*
- d) **Никогда не удерживайте обрабатываемую деталь в руках или на коленях. Надежно закрепляйте обрабатываемую деталь на устойчивой подставке.**  
*Очень важно закрепить обрабатываемое изделие надлежащим образом для уменьшения опасности получения травмы, защемления полотна или потери управления.*
- e) **Держите электроинструмент за изолированные поверхности захватов при выполнении работ, когда режущий инструмент может коснуться скрытой электропроводки или своего собственного сетевого шнура.**  
*Соприкосновение с проводом "под напряжением" приведет к опасности того, что металлические детали электроинструмента тоже окажутся "под напряжением" и оператор получит поражение электрическим током.*
- f) **При разрезании всегда используйте направляющую планку или вертикальную направляющую для края детали.**  
*Это улучшит точность резания и уменьшит вероятность защемления полотна.*
- g) **Всегда используйте полотно надлежащего размера и формы (ромб или круг) в соответствии с отверстиями оправки.**  
*Полотна, которые не будут соответствовать деталям оснастки пилы, будут перемещаться со смещением относительно центра, приводя к потере управления.*
- h) **Никогда не используйте поврежденные или неподходящие для полотна шайбы или болт.**  
*Шайбы и болт для полотна были разработаны специально для Вашей пилы для получения оптимальных эксплуатационных характеристик и безопасности при эксплуатации.*

---

## ДОПОЛНИТЕЛЬНОЕ ПРАВИЛА ПО ТЕХНИКЕ БЕЗОПАСНОСТИ ДЛЯ ВСЕХ ВИДОВ ПИЛ

---

Причины отдачи и действия оператора для предотвращения отдачи:

- отдача представляет собой внезапное ответное действие на защемление, ограничение хода или перекос полотна пилы, и станет причиной неуправляемого перемещения пилы вверх и выхода из обрабатываемой детали по направлению к оператору;
- при плотном защемлении или тугом ограничении хода при сужении пропила, полотно застрянет, а двигатель вследствие отдачи быстро направит аппарат в обратную сторону по направлению к оператору;
- если полотно искривится или перекосится внутри пропила, то может произойти заедание зубьев на задней кромке полотна в верхней части деревянной поверхности, что станет причиной подъема полотна вверх из пропила и скачка обратно по направлению к оператору.

### МЕРА ПРЕДОСТОРОЖНОСТИ

Держите подальше от детей и немощных людей. Если инструменты не используются, их следует хранить в недоступном для детей и немощных людей месте.

---

## ПРАВИЛА ПО ТЕХНИКЕ БЕЗОПАСНОСТИ ДЛЯ ВСЕХ ВИДОВ ПИЛ

---

- a) **⚠ ОПАСНО: Держите руки как можно дальше от зоны резания и полотна пилы. Держите Вашу вторую руку на вспомогательной рукоятке или на корпусе двигателя.**  
*Если удерживать пилу обеими руками, руки будут защищены от пореза полотном пилы.*

Отдача является результатом неправильной эксплуатации пилы и/или нарушения техники выполнения работ или технического состояния, и ее можно избежать, принимая надлежащие меры предосторожности, которые приведены ниже.

- a) Крепко удерживайте пилу обеими руками и расположите руки в таком положении, которое позволит противодействовать силам отдачи. Встаньте так, чтобы Ваше тело находилось с какой-либо из сторон относительно полотна пилы, но не на одной линии с полотном.**

*Отдача может стать причиной скачка пилы в обратном направлении, но оператор должен не потерять способность управления вследствие действия сил отдачи, если он будет принимать надлежащие меры предосторожности.*

- b) При искривлении полотна, или при прерывании процесса резания по какой-либо причине, отпустите пускатель и удерживайте пилу неподвижно в материале до тех пор, пока полотно полностью не остановится.**

*Никогда не пытайтесь вынуть пилу из детали или потянуть пилу в обратном направлении в то время, когда полотно находится в движении, иначе может последовать отдача.*

*Выявите причину искривления и предпримите необходимые действия для устранения причины искривления.*

- c) При повторном запуске двигателя, когда полотно пилы находится внутри пропила обрабатываемой детали, выровняйте полотно в пропиле и проверьте, не застряли ли зубья пилы в материале.**

*Если полотно пилы искривится, отдача может подвергнуть на обрабатываемую деталь в любом направлении при повторном запуске двигателя пилы.*

- d) Надежно поддерживайте большие тонкие доски для того, чтобы свести к минимуму риск заземления полотна и отдачи.**

*Большие тонкие доски имеют тенденцию к провисанию под своим собственным весом. Поддерживающие опоры необходимо расположить под доской с обеих сторон, рядом с линией разреза и около края доски.*

- e) Не используйте тупые или поврежденные полотна. Незаточенные или неправильно установленные полотна служат причиной узкого пропила, что приведет к чрезмерному трению, искривлению полотна и отдаче.**

- f) Рычаги блокировки глубины и наклона полотна должны быть точно выставлены и надежно зафиксированы перед началом резания.**

*Если приспособления для установки положения полотна сдвинутся во время резания, это может стать причиной искривления и отдачи.*

- g) Примите дополнительные меры предосторожности при выполнении “врезания” в уже существующие стены или другие недоступные для осмотра участки.**

*Выступающее вперед полотно может начать резание предметов, которые станут причиной отдачи.*

## ПРАВИЛА ПО ТЕХНИКЕ БЕЗОПАСНОСТИ ДЛЯ ПИЛ С ЗАЩИТОЙ МАЯТНИКА ИЛИ С ЗАЩИТОЙ ЦЕПНОГО ПРИВОДА

- a) Перед началом эксплуатации каждый раз проверяйте правильность закрытия нижнего предохранительного приспособления. Не эксплуатируйте пилу, если нижнее предохранительное приспособление не будет свободно двигаться и немедленно закрываться. Никогда не закрепляйте нижнее предохранительное приспособление в открытом положении при помощи зажимов или хомутов.**

*Если пила будет случайно уронена, нижнее предохранительное приспособление может погнуться. Поднимите нижнее предохранительное приспособление с помощью втягивающейся рукоятки и убедитесь в том, что она будет свободно двигаться, и не будет касаться полотна или какой либо другой детали при резании под любым углом и с любой глубиной.*

- b) Проверьте функционирование пружины нижнего предохранительного приспособления. Если предохранительное приспособление и пружина не будут функционировать надлежащим образом, их нужно отремонтировать перед эксплуатацией. Нижнее предохранительное приспособление может функционировать недостаточно быстро вследствие повреждения деталей, накопления липких отложений, или попадания обломков.**

- c) Нижнее предохранительное приспособление должно втягиваться вручную только для специальных видов пил, таких как “врезные” и “комбинированные”. Поднимите нижнее предохранительное приспособление с помощью втягивающейся рукоятки, и как только полотно войдет в материал, нижнее предохранительное приспособление необходимо отпустить.**

*Для всех остальных видов пил, нижнее предохранительное приспособление должно функционировать автоматически.*

- d) Не забудьте проверить, что нижнее предохранительное приспособление закрывает полотно, перед тем как положить пилу на верстак или на пол.**

*Незащищенное, движущееся по инерции полотно станет причиной того, что пила при движении в обратном направлении будет резать все, что попадет на пути.*

*Помните, что для остановки полотна после выключения необходимо некоторое время.*

## МЕРЫ ПРЕДОСТОРОЖНОСТИ ПРИ ЭКСПЛУАТАЦИИ ДИСКОВОЙ ПИЛЫ

1. Не используйте режущие диски, имеющие деформации или трещины.
2. Не используйте режущие диски, сделанные из быстрорежущей стали.
3. Не используйте режущие диски, свойства которых не соответствуют характеристикам, указанным в данном руководстве.
4. Не останавливайте режущие диски надавливанием на диск сбоку.
5. Всегда держите режущие диски острозаточенными.



6. Убедитесь в том, что нижнее предохранительное приспособление будет двигаться плавно и свободно.
7. Никогда не эксплуатируйте дисковую пилу, если нижнее предохранительное приспособление пилы будет зафиксировано в открытом положении.
8. Убедитесь в том, что приспособление для отвода, которое входит в систему защиты, будет функционировать правильно.
9. Никогда не эксплуатируйте дисковую пилу, если режущий диск будет повернут вверх или в сторону.
10. Убедитесь в том, что в материале не будет посторонних предметов, например, гвоздей.
11. Для модели C6SS ширина ножовочного полотна должна быть в пределах от 165 до 160 мм. Для модели C7SS, ширина ножовочного полотна должна быть в пределах от 190 мм до 185 мм.
12. Отсоедините штепсельную вилку от сетевой розетки перед началом выполнения какой-либо из регулировок, перед началом обслуживания или текущего ремонта.

## ТЕХНИЧЕСКИЕ ХАРАКТЕРИСТИКИ

Модель		C6SS	C7SS
Напряжение		230 V $\surd$	
Глубина резания	90°	57 мм	68 мм
	45°	38 мм	46 мм
Потребляемая мощность		1050 W	
Скорость вращения без нагрузки		5500 мин <sup>-1</sup>	
Вес (без шнура)		3,2 кг	3,4 кг

## СТАНДАРТНЫЕ ПРИНАДЛЕЖНОСТИ

- (1) Режущий диск (установлен на инструменте) ..... 1  
 ( Диаметр 165 мм ..... C6SS )  
 ( Диаметр 190 мм ..... C7SS )
  - (2) Гаечный ключ в виде шестигранного стержня .... 1
- Набор стандартных принадлежностей может быть изменен без уведомления.

## ДОПОЛНИТЕЛЬНЫЕ ПРИНАДЛЕЖНОСТИ (поставляются отдельно)

- (1) Пылеуловитель в комплекте (D)  
Соедините всасывающий шланг для сбора древесных опилок с пылесосом (см. Рис. 9).
- (2) Шайба (A)  
... для 20 мм (диаметр отверстия режущего диска)  
... для 30 мм (диаметр отверстия режущего диска)
- (3) Предохранительное приспособление (с барашковым болтом)

Набор дополнительных принадлежностей может быть изменен без уведомления.

## ПРИМЕНЕНИЕ

Резание различных типов дерева.

## ПОДГОТОВКА К ЭКСПЛУАТАЦИИ

1. **Источник электропитания**  
Проследите за тем, чтобы используемый источник электропитания соответствовал требованиям к источнику электропитания, указанным на типовой табличке изделия.
2. **Переключатель "Вкл./ Выкл."**  
Убедитесь в том, что переключатель находится в положении "Выкл.". Если вы вставляете штепсель в розетку, а переключатель находится в положении "Вкл.", инструмент немедленно заработает, что может стать причиной серьезной травмы.

### 3. Удлинитель

Когда рабочая площадка удалена от источника электропитания, пользуйтесь удлинителем. Удлинитель должен иметь требуемую площадь поперечного сечения и обеспечивать работу инструмента заданной мощности. Разматывайте удлинитель только на реально необходимую для данного конкретного применения длину.

### 4. Подготовьте деревянный верстак (Рис. 1)

Так как режущий диск будет выходить за пределы нижней поверхности пиломатериала, расположите данный пиломатериал на верстаке при отрезании. Если в качестве верстака будет использована прямоугольная рама, выберите ровную поверхность для обеспечения надлежащей устойчивости рамы. Неустойчивый верстак может привести к опасности при эксплуатации.

### ОСТОРОЖНО

Во избежание возможного несчастного случая, всегда следует убедиться в том, что часть пиломатериала, которая останется после резания, будет надежно закреплена или удержана на месте.

### 5. Как хранить шестигранный ключ (Рис. 8)

Шестигранный ключ, который используется для присоединения и отсоединения ножовочного полотна, можно хранить в рукоятке.

## РЕГУЛИРОВАНИЕ ПИЛЫ ПЕРЕД ЭКСПЛУАТАЦИЕЙ

### 1. Регулирование глубины резания

Глубину резания можно отрегулировать путем перемещения основания, после того как будет ослаблена его барашковая гайка (Рис. 2).

### ОСТОРОЖНО

Если данная барашковая гайка останется ослабленной, это может привести к возникновению очень опасной ситуации. Всегда тщательно фиксируйте гайку.

## 2. Регулирование угла наклона

Путем ослабления барашкового болта около шкалы можно зафиксировать режущий диск в верхнем положении с максимальным углом наклона 45° относительно основания (Рис. 3).

Угол наклона также можно будет регулировать путем ослабления барашкового болта около шкалы (Рис. 3).

## ОСТОРОЖНО

Очень опасно оставить данный барашковый болт ослабленным. Всегда тщательно фиксируйте болт.

## 3. Установка направляющей (Дополнительная принадлежность)

Положение резания можно регулировать путем перемещения направляющей влево или вправо после ослабления барашкового болта направляющей.

Направляющую можно установить с левой или с правой стороны.

## ПРОЦЕДУРА РЕЗАНИЯ

1. Поместите корпус (основание) пилы на пиломатериал, и совместите линию резания с режущим диском на передней шкале (Рис. 4).

2. Поверните выключатель в положение ON (ВКЛ) перед тем как режущий диск войдет в соприкосновение с пиломатериалом. Выключатель повернут в положение включения ON (ВКЛ), когда пускатель будет нажат, и повернут в положение выключения OFF (ВЫКЛ), когда пускатель будет отпущен.

## ОСТОРОЖНО

Прежде чем начать операцию резания, проверьте материал, который Вы будете резать. Если при резании предполагаемого материала возможно образование вредной / токсической пыли, убедитесь в том, что к отверстию для отвода пыли плотно подсоединен пылевой мешок или специальная пылеулавливающая система. В дополнение ко всему, наденьте противопылевой респиратор.

- Перед началом распиливания убедитесь в том, что режущий диск уже достиг рабочей скорости.
- В случае останова режущего диска или появления непредусмотренного шума при эксплуатации, немедленно поверните выключатель в положение OFF (ВЫКЛ).
- Всегда следите за тем, чтобы шнур питания не оказался в опасной близости от вращающегося режущего диска.
- Очень опасно эксплуатировать дисковую пилу, если режущий диск будет направлен вверх или в сторону. Не следует применять пилу таким необычным образом.
- Всегда надевайте защитные очки перед резанием материалов.
- После окончания работы выньте штепсельную вилку из сетевой розетки.

## УСТАНОВКА И СНЯТИЕ РЕЖУЩЕГО ДИСКА

### ОСТОРОЖНО

Во избежание серьезного несчастного случая, убедитесь в том, что выключатель будет установлен в положение OFF (ВЫКЛ), а источник питания будет отсоединен.

#### 1. Снятие режущего диска

(1) Установите уровень резания в положение максимума, и расположите дисковую пилу как показано на Рис. 5.

(2) Ослабьте запорный рычаг, закрепите винт, и удалите болт для шестигранного ключа при помощи шестигранного ключа.

(3) Снимите режущий диск в то время, пока будете удерживать рычаг нижнего предохранительного приспособления в том положении, которое необходимо, чтобы удержать нижнее предохранительное приспособление полностью отведенным в крышку пилы.

#### 2. Установка режущего диска

(1) Тщательно удалите все опилки, которые накопились на шпинделе, на болте и на шайбах.

(2) Как показано на Рис. 6, сторона шайбы (А) с расчетным центром такого же диаметра, как и внутренний диаметр режущего диска, и вогнутая сторона шайбы (В), должны быть плотно посажены по обоим сторонам режущего диска.

\* Шайба (А) поставляется для 2 типов режущих дисков с диаметрами отверстий, равными 20 мм и 30 мм. (При покупке дисковой пилы поставляется один тип шайбы (А).)

В случае если диаметр отверстия Вашего режущего диска не будет соответствовать отверстию шайбы (А), пожалуйста, обратитесь в магазин, где Вы приобрели эту дисковую пилу.

(3) Для обеспечения правильного направления вращения режущего диска, направление, указанное стрелкой на режущем диске, должно совпадать с направлением, указанным стрелкой на крышке пилы.

(4) Затяните болт для шестигранного ключа, удерживая рукой ножовочное полотно. Потом ослабьте запорный рычаг, закрепите винт, и плотно затяните болт для шестигранного ключа при помощи шестигранного ключа.

### ОСТОРОЖНО

После прикрепления режущего диска, еще раз убедитесь в том, что рычаг блокировки будет прочно закреплен в заданном положении.

## ТЕХНИЧЕСКОЕ ОБСЛУЖИВАНИЕ И ОСМОТР

#### 1. Осмотр режущего диска

Так как использование незаточенного режущего диска будет уменьшать эффективность и может привести к неисправности двигателя, заточите или замените режущий диск сразу же, как только заметите следы абразивного износа.

#### 2. Проверка установленных винтов

Регулярно проверяйте все установленные на инструменте винты, следите за тем, чтобы они были как следует затянуты. Немедленно затяните винт, который окажется ослабленным. Невыполнение этого правила грозит серьезной опасностью.

#### 3. Техническое обслуживание двигателя

Обмотка двигателя - "сердце" электроинструмента. Проявляйте должное внимание, следя за тем, чтобы обмотка не была повреждена и/или залита маслом или водой.

#### 4. Проверка угольных щеток

Чтобы обеспечить Вашу безопасность и защитить от поражения электрическим током, осмотр и замену угольных щеток этого инструмента следует проводить ТОЛЬКО в авторизованном сервисном центре Hitachi.

**5. Замена шнура питания**

Во избежание опасности травмирования, замена шнура питания должна производиться изготовителем этого элемента.

**6. Регулирование основания и полотна пилы для поддержки перпендикулярности**

Угол между основанием и полотном пилы отрегулирован в 90°, однако если эта перпендикулярность должна быть изменена по какой-то причине, проведите регулировку следующим образом:

- (1) Поверните корпус лицевой стороной вверх (Рис. 7) и ослабьте барашковый болт. (Рис. 3)
- (2) Присоедините угольник к основанию и полотну пилы, и повернув Установочный винт с продольными шлицами при помощи плоской отвертки, измените положение основания, чтобы установить желаемый правильный угол.

**7. Порядок записей по техобслуживанию**

**ОСТОРОЖНО**

Ремонт, модификацию и осмотр механизированного инструмента фирмы Hitachi следует проводить в авторизованном сервисном центре Hitachi.

Этот перечень запасных частей пригодится при представлении его вместе с инструментом в авторизованный сервисный центр Hitachi с запросом на ремонт или прочее обслуживание.

При работе и обслуживании механизированных инструментов нужно соблюдать правила и стандарты безопасности, действующие в каждой данной стране.

**ЗАМЕЧАНИЕ**

Фирма HITACHI непрерывно работает над совершенствованием своих изделий, поэтому мы сохраняем за собой право на внесение изменений в технические характеристики, упомянутые в данной инструкции по эксплуатации, без предупреждения об этом.

**ГАРАНТИЯ**

Мы гарантируем соответствие автоматических инструментов Hitachi нормативным/национальным положениям. Данная гарантия не распространяется на дефекты или ущерб, возникший вследствие неправильного использования или ненадлежащего обращения, а также нормального износа. В случае подачи жалобы отправляйте автоматический инструмент в неразобранном состоянии вместе с ГАРАНТИЙНЫМ СЕРТИФИКАТОМ, который находится в конце инструкции по обращению, в авторизованный центр обслуживания Hitachi.

**ПРИМЕЧАНИЕ**

На основании постоянных программ исследования и развития, HITACHI оставляют за собой право на изменение указанных здесь технических данных без предварительного уведомления.

**Информация, касающаяся создаваемого шума и вибрации**

Измеряемые величины были определены в соответствии с EN60745 и заявлены в соответствии с ISO 4871.

**C6SS**

Измеренный средневзвешенный уровень звуковой мощности:	104 дБ (А)
Измеренный средневзвешенный уровень звукового давления:	93 дБ (А)
Погрешность КрА:	3 дБ (А)

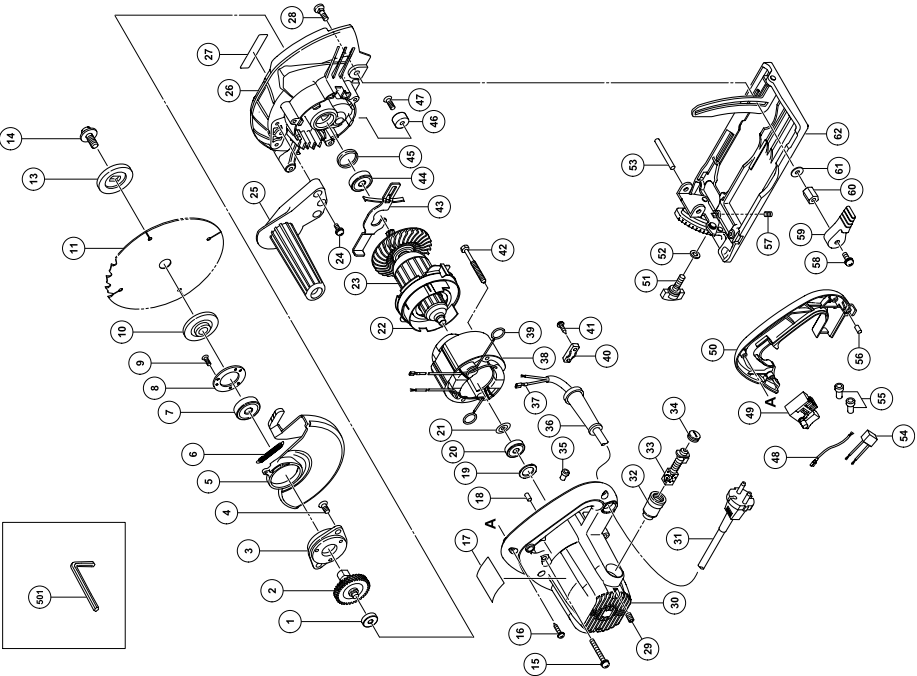
**C7SS**

Измеренный средневзвешенный уровень звуковой мощности:	103 дБ (А)
Измеренный средневзвешенный уровень звукового давления:	92 дБ (А)
Погрешность КрА:	3 дБ (А)

Надевайте наушники.

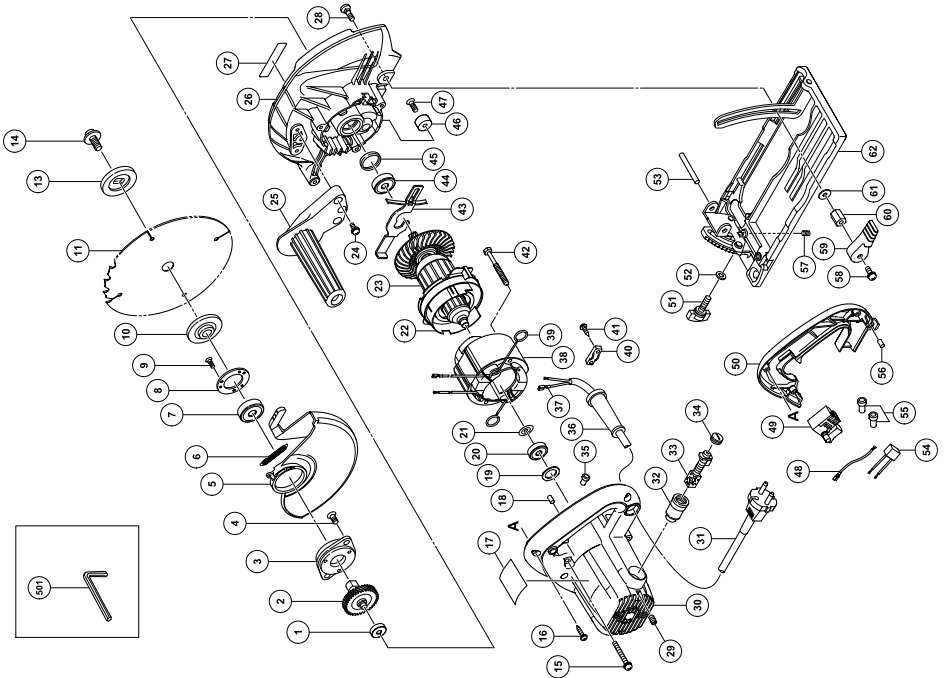
Типичное взвешенное среднеквадратическое значение ускорения не превышает 2,5 м/с<sup>2</sup>.

# C6SS



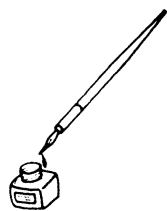
Item No.	Part Name	Q'TY
41	TAPPING SCREW (W/FLANGE) D4 x 16	2
42	HEX. HD. TAPPING SCREW D5 x 55	2
43	LOCK LEVER	1
44	BALL BEARING 6000V VCM	1
45	RUBBER RING	1
46	CUSHION	1
47	FLAT HD. SCREW M6 x 20	1
48	INTERNAL WIRE	1
49	SWITCH(BRAKE)	1
50	HANDLE COVER	1
51	WING BOLT (A)	1
52	SUPER LOCK WASHER M6	1
53	ROLL PIN D6 x 50	1
54	NOISE SUPPRESSOR	1
55	CONNECTOR 50092	2
56	BEARING LOCK	1
57	SLOTTED HD. SET SCREW (SEAL LOCK) M6 x 8	1
58	SEAL LOCK SCREW (W/SP. WASHERS) M6 x 14	1
59	LEVER(A)	1
60	LOCK NUT	1
61	WASHER	1
62	BASE ASSY	1
501	HEX. BAR WRENCH 5MM	1

Item No.	Part Name	Q'TY
1	METAL	1
2	SPINDLE GEAR SET	1
3	BEARING HOLDER	1
4	SEAL LOCK FLAT HD. SCREW M5 x 12	2
5	LOWER GUARD	1
6	RETURN SPRING	1
7	BALL BEARING 6002V VCM	1
8	BEARING COVER	1
9	SEAL LOCK FLAT HD. SCREW M3 x 12	3
10	WASHER(A)	1
11	CARBIDE TIPPED SAW BLADE	1
13	WASHER(B)	1
14	HEX SOCKET BOLT(W/WASHER)	1
15	MACHINE SCREW (W/WASHERS) M5 x 45	3
16	TAPPING SCREW (W/FLANGE) D4 x 20	3
17	NAME PLATE	1
18	BEARING LOCK	1
19	THRUST WASHER	1
20	BALL BEARING 608V VCM	1
21	WASHER(A)	1
22	FAN GUIDE	1
23	ARMATURE	1
24	MACHINE SCREW (W/WASHERS) M5 x 16	3
25	SIDE HANDLE	1
26	GEAR COVER	1
27	HITACHI LABEL	1
28	BOLT (SQUARE) M6 x 20	1
29	HEX. SOCKET SET SCREW M5 x 8	2
30	HOUSING ASSY	1
31	CORD	1
32	BRUSH HOLDER	2
33	CARBON BRUSH	2
34	BRUSH CAP	2
35	CONNECTOR	1
36	CORD ARMOR	1
37	FASTON	1
38	STATOR ASSY	1
39	BRUSH TERMINAL	2
40	CORD CLIP	1



Item No.	Part Name	QTY
1	METAL	1
2	SPINDLE GEAR SET	1
3	BEARING HOLDER	1
4	SEAL LOCK FLAT HD. SCREW M5 x 12	2
5	LOWER GUARD	1
6	RETURN SPRING	1
7	BALL BEARING 6002VCM	1
8	BEARING COVER	1
9	SEAL LOCK FLAT HD. SCREW M3 x 12	3
10	WASHER(A)	1
11	CARBIDE TIPPED SAW BLADE	1
13	WASHER(B)	1
14	HEX SOCKET BOLT(W/WASHER) M5 x 45	1
15	MACHINE SCREW (W/WASHERS) M5 x 45	3
16	TAPPING SCREW (W/FLANGE) D4 x 20	3
17	NAME PLATE	1
18	BEARING LOCK	1
19	THRUST WASHER	1
20	BALL BEARING 608VVC2	1
21	WASHER(A)	1
22	FAN GUIDE	1
23	ARMATURE	1
24	MACHINE SCREW (W/WASHERS) M5 x 16	3
25	SIDE HANDLE	1
26	GEAR COVER	1
27	HITACHI LABEL	1
28	BOLT (SQUARE) M6 x 20	1
29	HEX. SOCKET SET SCREW M5 x 8	2
30	HOUSING ASSY	1
31	CORD	1
32	BRUSH HOLDER	2
33	CARBON BRUSH	2
34	BRUSH CAP	2
35	CONNECTOR	1
36	CORD ARMOR	1
37	FASTON	1
38	STATOR ASSY	1
39	BRUSH TERMINAL	2
40	CORD CLIP	1
41	TAPPING SCREW (W/FLANGE) D4 x 16	2

Item No.	Part Name	QTY
42	HEX. HD. TAPPING SCREW D5 x 55	2
43	LOCK LEVER	1
44	BALL BEARING 6000VCM	1
45	RUBBER RING	1
46	CUSHION	1
47	FLAT HD. SCREW M6 x 20	1
48	INTERNAL WIRE	1
49	SWITCH(BRAKE)	1
50	HANDLE COVER	1
51	WING BOLT (A)	1
52	SUPER LOCK WASHER M6	1
53	ROLL PIN D6 x 50	1
54	NOISE SUPPRESSOR	1
55	CONNECTOR 50092	2
56	BEARING LOCK	1
57	SLOTTED HD. SET SCREW (SEAL LOCK) M6 x 8	1
58	SEAL LOCK SCREW (W/SP. WASHERS) M6 x 14	1
59	LEVER(A)	1
60	LOCK NUT	1
61	WASHER	1
62	BASE ASSY	1
501	HEX. BAR WRENCH 5MM	1



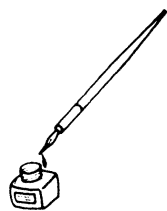
<p>English</p> <p><b><u>GUARANTEE CERTIFICATE</u></b></p> <ol style="list-style-type: none"> <li>① Model No.</li> <li>② Serial No.</li> <li>③ Date of Purchase</li> <li>④ Customer Name and Address</li> <li>⑤ Dealer Name and Address (Please stamp dealer name and address)</li> </ol>	<p>Čeština</p> <p><b><u>ZÁRUČNÍ LIST</u></b></p> <ol style="list-style-type: none"> <li>① Model č.</li> <li>② Série č.</li> <li>③ Datum nákupu</li> <li>④ Jméno a adresa zákazníka</li> <li>⑤ Jméno a adresa prodejce (Prosíme o razítko se jménem a adresou prodejce)</li> </ol>
<p>Deutsch</p> <p><b><u>GARANTIESCHEIN</u></b></p> <ol style="list-style-type: none"> <li>① Modell-Nr.</li> <li>② Serien-Nr.</li> <li>③ Kaufdatum</li> <li>④ Name und Anschrift des Kunden</li> <li>⑤ Name und Anschrift des Händlers (Bitte mit Namen und Anschrift des Handlers abstempeln)</li> </ol>	<p>Türkçe</p> <p><b><u>GARANTİ SERTİFİKASI</u></b></p> <ol style="list-style-type: none"> <li>① Model No.</li> <li>② Seri No.</li> <li>③ Satın Alma Tarihi</li> <li>④ Müşteri Adı ve Adresi</li> <li>⑤ Bayi Adı ve Adresi (Lütfen bayi adını ve adresini kaşe olarak basın)</li> </ol>
<p>Ελληνικά</p> <p><b><u>ΠΙΣΤΟΠΟΙΗΤΙΚΟ ΕΓΓΥΗΣΗΣ</u></b></p> <ol style="list-style-type: none"> <li>① Αρ. Μοντέλου</li> <li>② Αύξων Αρ.</li> <li>③ Ημερομηνία αγοράς</li> <li>④ Όνομα και διεύθυνση πελάτη</li> <li>⑤ Όνομα και διεύθυνση μεταπωλητή (Παρακαλούμε να χρησιμοποιηθεί σφραγίδα)</li> </ol>	<p>Română</p> <p><b><u>CERTIFICAT DE GARANȚIE</u></b></p> <ol style="list-style-type: none"> <li>① Model nr.</li> <li>② Nr. de serie</li> <li>③ Data cumpărării</li> <li>④ Numele și adresa clientului</li> <li>⑤ Numele și adresa distribuitorului (Vă rugăm aplicați ștampila cu numele și adresa distribuitorului)</li> </ol>
<p>Polski</p> <p><b><u>GWARANCJA</u></b></p> <ol style="list-style-type: none"> <li>① Model</li> <li>② Numer seryjny</li> <li>③ Data zakupu</li> <li>④ Nazwa klienta i adres</li> <li>⑤ Nazwa dealera i adres (Pieczęć punktu sprzedaży)</li> </ol>	<p>Slovenščina</p> <p><b><u>GARANCIJSKO POTRDILO</u></b></p> <ol style="list-style-type: none"> <li>① Št. modela</li> <li>② Serijska št.</li> <li>③ Datum nakupa</li> <li>④ Ime in naslov kupca</li> <li>⑤ Ime in naslov prodajalca (Prosimo vtisnite žig z imenom in naslovom prodajalca)</li> </ol>
<p>Magyar</p> <p><b><u>GARANCIA BIZONYLAT</u></b></p> <ol style="list-style-type: none"> <li>① Típuszám</li> <li>② Sorozatszám</li> <li>③ A vásárlás dátuma</li> <li>④ A Vásárló neve és címe</li> <li>⑤ A Kereskedő neve és címe (Kérjük ide elhelyezni a Kereskedő nevének és címének pecsétjét)</li> </ol>	<p>Русский</p> <p><b><u>ГАРАНТИЙНЫЙ СЕРТИФИКАТ</u></b></p> <ol style="list-style-type: none"> <li>① Модель №</li> <li>② Серийный №</li> <li>③ Дата покупки</li> <li>④ Название и адрес заказчика</li> <li>⑤ Название и адрес дилера (Пожалуйста, внесите название и адрес дилера)</li> </ol>

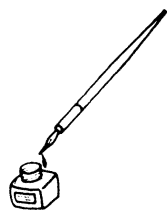
# HITACHI

①	
②	
③	
④	
⑤	









## **Hitachi Power Tools Österreich GmbH**

Str. 7, Objekt 58/A6, Industriezentrum NÖ –Süd 2355  
Wiener Neudorf, Austria  
Tel: +43 2236 64673/5  
Fax: +43 2236 63373

## **Hitachi Power Tools Hungary Kft.**

1106 Bogancsvirag U.5-7, Budapest, Hungary  
Tel: +36 1 2643433  
Fax: +36 1 2643429  
URL: <http://www.hitachi-powertools.hu>

## **Hitachi Power Tools Polska Sp.z o.o.**

ul. Kleszczowa27  
02-485 Warszawa, Poland  
Tel: +48 22 863 33 78  
Fax: +48 22 863 33 82  
URL: <http://www.hitachi-elektronarzedzia.pl>

## **Hitachi Power Tools Czech s.r.o.**

Videnska 102,619 00 Brno, Czech  
Tel: +420 547 426 598  
Fax: +420 547 426 599  
URL: <http://www.hitachi-powertools.cz>

## **Hitachi Power Tools Netherlands B.V. Moscow Branch**

Kashirskoye Shosse Dom 65, 4F  
115583 Moscow, Russia  
Tel: +7 495 727 4460 or 4462  
Fax: +7 495 727 4461  
URL: <http://www.hitachi-pt.ru>

## **Hitachi Power Tools Romania**

Str Sf. Gheorghe nr 20-Ferma, Pantelimon, Jud. Ilfov  
Tel: +031 805 25 77  
Fax: +031 805 27 19

<p>English</p> <p><b>EC DECLARATION OF CONFORMITY</b></p> <p>We declare under our sole responsibility that this product is in conformity with standards or standardized documents EN60745, EN55014 and EN61000 in accordance with Council Directives 2004/108/EC and 98/37/EC. This product also complies with the essential requirements of 2006/42/EC to be applied from 29 December 2009.</p> <p>This declaration is applicable to the product affixed CE marking.</p>	<p>Čeština</p> <p><b>PROHLÁŠENÍ O SHODĚ S CE</b></p> <p>Prohlašujeme na svoji zodpovědnost, že tento výrobek odpovídá normám EN60745, EN55014 a EN61000 v souladu se směrnicemi 2004/108/EC a 98/37/EC. Tento výrobek rovněž vyhovuje základním požadavkům 2006/42/EC platných od 29. prosince 2009.</p> <p>Toto prohlášení platí pro výrobek označený značkou CE.</p>
<p>Deutsch</p> <p><b>ERKLÄRUNG ZUR KONFORMITÄT MIT CE-REGELN</b></p> <p>Wir erklären mit alleiniger Verantwortung, daß dieses Produkt den Standards oder standardisierten Dokumenten EN60745, EN55014 und EN61000 in Übereinstimmung mit den Direktiven des Europarats 2004/108/CE und 98/37/CE entspricht. Dieses Produkt hält auch die wesentlichen Anforderungen von 2006/42/CE ein, die ab 29. Dezember 2009 gelten werden.</p> <p>Diese Erklärung gilt für Produkte, die die CE-Markierung tragen.</p>	<p>Türkçe</p> <p><b>AB UYGUNLUK BEYANI</b></p> <p>Bu ürünün, 2004/108/EC ve 98/37/EC sayılı Konsey Direktiflerine uygun olarak, EN60745, EN55014 ve EN61000 sayılı standartlara ve standartlaştırılmış belgelere uygun olduğunu, tamamen kendi sorumluluğumuz altında beyan ederiz. Bu ürün, aynı zamanda 29 Aralık 2009 tarihinden itibaren uygulanacak olan 2006/42/EC No'lu Konsey Direktifinin temel şartlarına da uygundur.</p> <p>Bu beyan, üzerinde CE işareti bulunan ürünler için geçerlidir.</p>
<p>Ελληνικά</p> <p><b>ΕΚ ΔΗΛΩΣΗ ΕΝΑΡΜΟΝΙΣΜΟΥ</b></p> <p>Δηλώνουμε με απόλυτη υπευθυνότητα ότι αυτό το προϊόν είναι εναρμονισμένο με τα πρότυπα ή τα έγγραφα προτύπων EN60745, EN55014 και EN61000 σε συμφωνία με τις Οδηγίες του Συμβουλίου 2004/108/ΕΚ και 98/37/ΕΚ. Αυτό το προϊόν είναι επίσης σύμφωνο με τις βασικές απαιτήσεις του 2006/42/ΕΚ που εφαρμόζονται από τις 29 Δεκεμβρίου 2009.</p> <p>Αυτή η δήλωση ισχύει στο προϊόν με το σημάδι CE.</p>	<p>Română</p> <p><b>DECLARAȚIE DE CONFORMITATE CE</b></p> <p>Declarăm pe propria răspundere că acest produs este conform cu standardele sau documentele de standardizare EN60745, EN55014 și EN61000 și cu Directivele Consiliului 2004/108/CE și 98/37/CE. Acest produs se conformează, de asemenea, cerințelor de bază ale 2006/42/CE, care urmează a fi aplicate începând cu 29 decembrie 2009.</p> <p>Prezenta declarație se referă la produsul pe care este aplicat semnul CE.</p>
<p>Polski</p> <p><b>DEKLARACJA ZGODNOŚCI Z EC</b></p> <p>Oznajmiamy z całkowitą odpowiedzialnością, że produkt ten pozostaje w zgodzie ze standardami lub standardową formą dokumentów EN60745, EN55014 i EN61000 w zgodzie z Zasadami Rady 2004/108/EC i 98/37/EC. Ten produkt spełnia także wymogi Dyrektywy 2006/42/EC, które wchodzą w życie z dniem 29 grudnia 2009 r.</p> <p>To oświadczenie odnosi się do załączonego produktu z oznaczeniami CE.</p>	<p>Slovenščina</p> <p><b>EC DEKLARACIJA O SKLADNOSTI</b></p> <p>Pro lastni odgovornosti objavljamo, da je izdelek v skladu s standardi ali standardiziranimi dokumenti EN60745, EN55014 in EN61000 v skladu z direktivami Sveta 2004/108/EC in 98/37/EC. Ta proizvod je izdelan v skladu tudi z osnovnimi zahtevami standarda 2006/42/EC, ki se začne uporabljati 29. decembra 2009.</p> <p>Deklaracija je označena na izdelku s pritrjeno CE označbo.</p>
<p>Magyar</p> <p><b>EU MEGFELELŐSÉGI NYILATKOZAT</b></p> <p>Teljes felelősségünk tudatában kijelentjük, hogy ez a termék megfelel az EN60745, EN55014, és EN 61000 szabványoknak illetve szabványosított dokumentumoknak, az Európa Tanács 2004/108/EC, és 98/37/EC Tanácsi Direktíváiával összhangban. A termék ezen kívül megfelel a 2006/42/EC követelményeinek, melyeket 2009. December 29.-étől kell alkalmazni.</p> <p>Jelen nyilatkozat a terméken feltüntetett CE jelzésre vonatkozik.</p>	<p>Русский</p> <p><b>ДЕКЛАРАЦИЯ СООТВЕТСТВИЯ ЕС</b></p> <p>Мы с полной ответственностью заявляем, что данное изделие соответствует стандартам или стандартизованным документам EN60745, EN55014 и EN61000 согласно Директивам Совета 2004/108/ЕС и 98/37/ЕС. Этот продукт соответствует главным требованиям 2006/42/ЕС от 29 декабря 2009 г.</p> <p>Данная декларация относится к изделиям, на которых имеется маркировка CE.</p>

Representative office in Europe  
**Hitachi Power Tools Europe GmbH**  
Siemensring 34, 47877 Willich 1, F. R. Germany



30. 1. 2009

Head office in Japan  
**Hitachi Koki Co., Ltd.**  
Shinagawa Intercity Tower A, 15-1, Konan 2-chome,  
Minato-ku, Tokyo, Japan

K. Kato  
Board Director

**Hitachi Koki Co., Ltd.**

901  
Code No. C99180091 F  
Printed in China