

HÜTER

ПАСПОРТ

Электрический триммер



Серия GET

GET-1000S
GET-1200SL
GET-1500SL
GET-1500B
GET-1700B
GET-LS45

Оглавление

1. ОБЩИЕ СВЕДЕНИЯ	4
2. ТЕХНИКА БЕЗОПАСНОСТИ	5
3. КОМПЛЕКТАЦИЯ	8
4. ТЕХНИЧЕСКИЕ ХАРАКТЕРИСТИКИ	8
5. УСТРОЙСТВО ТРИММЕРА	9
6. СБОРКА И РЕГУЛИРОВКА	10
7. ПОРЯДОК РАБОТЫ	15
8. ТЕХНИЧЕСКОЕ ОБСЛУЖИВАНИЕ	16
9. ТРАНСПОРТИРОВКА И ХРАНЕНИЕ	17
10. ВОЗМОЖНЫЕ НЕИСПРАВНОСТИ И МЕТОДЫ ИХ УСТРАНЕНИЯ	18
11. ГАРАНТИЙНЫЕ ОБЯЗАТЕЛЬСТВА	19
12. ГАРАНТИЙНЫЙ ТАЛОН	21
13. СЕРВИСНЫЕ ЦЕНТРЫ:	22

1. ОБЩИЕ СВЕДЕНИЯ

Перед началом использования бензинового триммера внимательно ознакомьтесь с данным руководством по эксплуатации. В инструкции подробно описан процесс подготовки, запуска и технического ухода за устройством. Следуйте данным инструкциям, и триммер станет для Вас надежным помощником на долгие годы.

Представленная документация содержит минимально необходимые сведения для применения изделия. Изготовитель вправе вносить в конструкцию и комплектацию изменения, которые могут быть не отражены в настоящем документе, без предварительного уведомления. Внешний вид изделия, так же, может отличаться от изображения в руководстве по эксплуатации. Дата производства указана в серийном номере устройства в формате ггмм с 16 по 19 символы.

Машина ручная электрическая (далее триммер) предназначена для скашивания и подравнивания травы на садовых участках, газонах, возле цветочных клумб, заборов, и других труднодоступных для колесных газонокосилок местах.

Данное изделие является технически сложным товаром бытового назначения и относится к электробытовым машинам.

Триммер предназначен для эксплуатации и хранения в следующих условиях:

- температура окружающей среды от 0 до 35 С;
- относительная влажность воздуха до 80% при температуре до 25 С.

Приобретая триммер, проверьте его работоспособность и комплектность. Обязательно требуйте от продавца заполнения гарантийного талона и паспорта инструмента, дающих право на бесплатное устранение заводских дефектов в период гарантийного срока.

2. ТЕХНИКА БЕЗОПАСНОСТИ



Внимание!

Не подключайте триммер к сети питания до тех пор, пока внимательно не ознакомитесь с изложенными в «Руководстве» рекомендациями.



Внимание!

В процессе работы с триммером не допускайте нахождения в рабочей зоне детей, посторонних лиц и животных. Они могут быть травмированы выбросом камней или иных предметов.

2.1. Ознакомьтесь с назначением, принципом действия, приемами работы и максимальными возможностями вашего триммера.

2.2. Для подключения триммера к электрической сети используйте удлинитель, оснащенный специальными брызгозащитными разъемами. Не допускайте неправильной эксплуатации шнура питания и удлинителя. Не тяните за шнур при отсоединении вилки от розетки. Оберегайте шнур от скручивания, заломов, нагревания, попадания масла, воды и повреждения об острые кромки. Не используйте шнур питания триммера с повреждённой изоляцией.

ЗАПРЕЩАЕТСЯ эксплуатация триммера в условиях воздействия капель и брызг (на открытых площадках во время дождя и после), вблизи воспламеняющихся жидкостей или газов, а также в условиях чрезмерной запылённости воздуха.

2.3. Не подвергайте триммер воздействию резких температурных перепадов, способных вызвать образование конденсата на деталях электродвигателя. Рекомендуется не включать его в течение времени, достаточного для устранения конденсата.

2.4. Перед каждым включением триммера обращайтесь внимание на правильность сборки и надежность установки всех комплектующих единиц.

2.5. Проверьте работоспособность выключателя, состояние рабочего органа и защитных приспособлений.

2.6. Используйте триммер только по назначению. Применяйте оснастку, предназначенную для работы с триммером. Используйте оригинальную оснастку марки HUTER для более надежной работы. Не допускается самостоятельное проведение модификаций триммера



Внимание!

Не применяйте не сертифицированную или самодельную оснастку (режущий элемент).

2.7. Во избежание получения травмы при работе с триммером надевайте защитные очки или маску, перчатки, облегающую одежду и прочную обувь.

2.8. Не допускайте повреждения электрического удлинителя во время работы с триммером. Это может грозить серьезной травмой, (поражение

электрическим током). В случае повреждения удлинителя прекратите работу и отсоедините вилку удлинителя от розетки электрической сети.

2.9. Во время работы перемещайтесь с умеренной скоростью, не бегите.

2.10. Диагностика неисправностей и ремонт инструмента должны производиться только в специализированном Сервисном центре

2.11. Не оставляйте работающий триммер без присмотра.

2.12. Оберегайте триммер от падений. Не работайте с неисправным или поврежденным корпусом триммера.

2.13. Тщательно обследуйте площадку, на которой планируется проведение работ с триммером. Удалите все камни, палки и прочие чужеродные предметы.

2.14. Работайте с триммером только при дневном или хорошем искусственном освещении.

2.15. Скашивание травы на крутых склонах может привести к травме оператора вследствие падения. Скашивание производите только поперек склона, а не вверх-вниз.

2.16. Соблюдайте особую осторожность при скашивании в обратном направлении, при перемещении назад.

2.17. Опасность получения травм возникает при скашивании травы вдоль краев газонов, вблизи оград и крутых насыпей. Соблюдайте безопасную дистанцию от мест повышенной опасности.

2.18. При перемещении триммера обязательно выключите двигатель и отсоедините шнур питания от розетки электрической сети.

2.19. Во избежание получения травм не допускается снятие защитного кожуха при работающем двигателе. Руки и ноги оператора не должны находиться в непосредственной близости от вращающихся частей триммера.

2.20. Содержите триммер и сменную оснастку в чистоте и исправном состоянии.

2.21. Триммер подключается к электрической сети с напряжением 220В и частотой 50Гц.

2.22. Запрещается переделывать вилку сетевого шнура питания, если она не соответствует размеру вашей розетки и изменять длину сетевого шнура питания.

2.23. При повреждении шнура питания его должен заменить уполномоченный сервисный центр (услуга платная).

2.24. При износе щеток электродвигателя их должен заменить уполномоченный сервисный центр (услуга платная).



Внимание!

Для исключения опасности повреждения двигателя регулярно очищайте триммер и вентиляционные каналы корпуса от травы и пыли. Таким образом обеспечивается беспрепятственное охлаждение двигателя. Не допускайте попадания внутрь корпуса триммера посторонних предметов и жидкостей.

2.25. Если двигатель триммера не запускается или внезапно останавливается при работе, сразу же отключите триммер. Отсоедините вилку шнура питания триммера от розетки электрической сети.

2.26. Колебания напряжения сети в пределах $\pm 10\%$ относительно номинального значения не влияют на нормальную работу триммера. Однако, при тяжёлой нагрузке необходимо, чтобы на двигатель подавалось напряжение 220 В.

2.27. Не перегружайте триммер. Не допускайте чрезмерной нагрузки триммера, вызывающей существенное падение оборотов электродвигателя. Невыполнение этого требования способно привести к перегрузке, срабатыванию защиты и выходу из строя электродвигателя триммера. Не допускается эксплуатация триммера с признаками кольцевого искрения на коллекторе электродвигателя.

2.28. Большинство неисправностей двигателя возникает при ослаблении или плохом контакте в разъёмах, перегрузке двигателя, пониженном напряжением (возможно, вследствие недостаточного сечения подводящих проводов).

2.29. При большой длине и малом поперечном сечении подводящих проводов на них происходит дополнительное падение напряжения, которое приводит к проблемам с двигателем. Поэтому для нормального функционирования триммера необходимо достаточное поперечное сечение подводящих проводов. Рекомендованное поперечное сечение медного провода 1,5 мм., при общей длине не более 50 метров. При этом, не имеет значения, осуществляется подвод электроэнергии к триммеру через стационарные подводящие провода, через удлинительный кабель или через комбинацию стационарных и удлинительный кабелей.

2.30. Режим работы электротриммера повторно-кратковременный 30-40%, что означает продолжительность непрерывной работы не более 4-х минут, после чего не менее 6 минут- перерыв.

3. КОМПЛЕКТАЦИЯ

Штанга верхняя - 1 шт.
 Штанга нижняя - 1 шт.
 Режущий диск – 1 шт.*
 Катушка с леской -1шт.
 Защитный кожух – 1 шт.
 Ремень наплечный - 1 шт.
 Крепежный комплект - 1 шт.*
 Рукоятка - 2 шт.*
 Комплект инструментов – 1 шт.
 Руководство по эксплуатации - 1 экз.

*- в зависимости от модели

4. ТЕХНИЧЕСКИЕ ХАРАКТЕРИСТИКИ

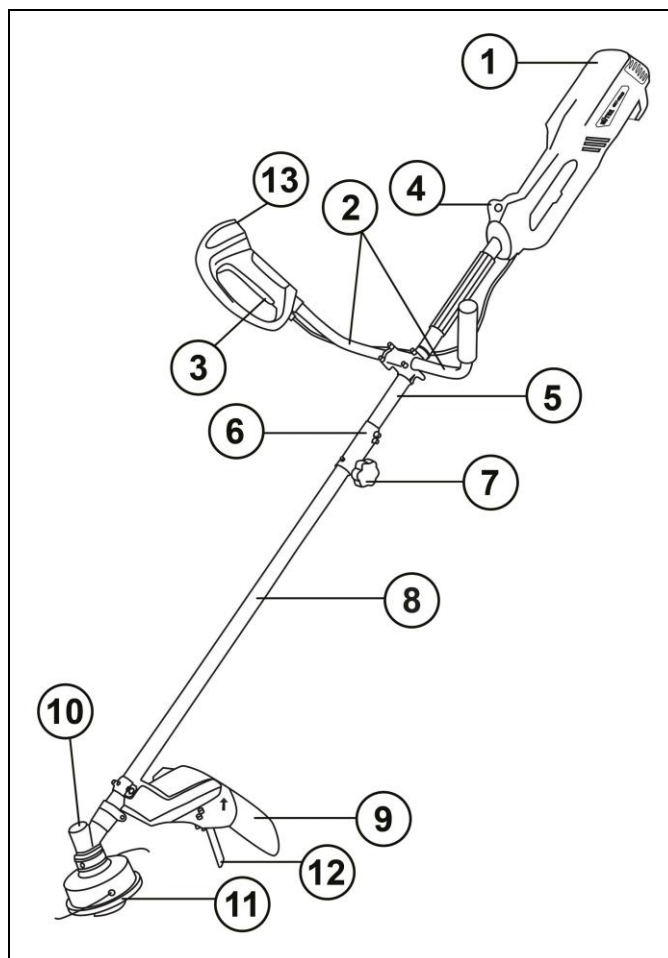
Наименование параметра	Значение параметра					
	GET-1000S	GET-1200SL	GET-1500SL	GET-LS45	GET-1500B	GET-1700B
Серия GET/ Модель	GET-1000S	GET-1200SL	GET-1500SL	GET-LS45	GET-1500B	GET-1700B
Напряжение сети, В/Гц	220-230/50					
Род тока	Переменный, однофазный					
Номинальная потребляемая мощность, Вт	1000	1200	1500	1500	1500	1700
Плавный пуск двигателя	нет			есть		
Частота вращения лески на холостом ходу, об/мин	8000					
Ширина кошения за один проход, см	35	42				
Режущий элемент	Леска	Нейлоновая леска + сменный нож				
Тип рукоятки	D-образная			«Велосипедная»		
Диаметр нейлоновой лески, мм	2					

Таблица 1. Технические характеристики

В связи с постоянным совершенствованием конструкции и технических характеристик приобретенное Вами изделие может отличаться от описываемого в данном паспорте.

По электробезопасности триммер соответствует II классу защиты от поражения электрическим током.

5. УСТРОЙСТВО ТРИММЕРА



1. Корпус двигателя
2. Рукоятки
3. Кнопка включения
4. Петля для установки ремня
5. Штанга верхняя
6. Муфта разъемная
7. Фиксатор муфты
8. Штанга нижняя
9. Кожух защитный
10. Редуктор
11. Катушка с леской/Диск
12. Обрезчик лески
13. Кнопка блокировки выключателя



Внимание!

Перед проведением работ по подготовке к эксплуатации, регулировке и техническому обслуживанию газонокосилки необходимо отключить вилку сетевого шнура газонокосилки от розетки электросети. Для защиты рук от повреждений об острые кромки используйте перчатки.

6. СБОРКА И РЕГУЛИРОВКА

6.1. Установите соединительную муфту на верхнюю часть штанги. Верхний болт на муфте должен попасть в отверстие на штанге. После установки зафиксируйте муфту болтами, убедитесь в отсутствии люфтов.

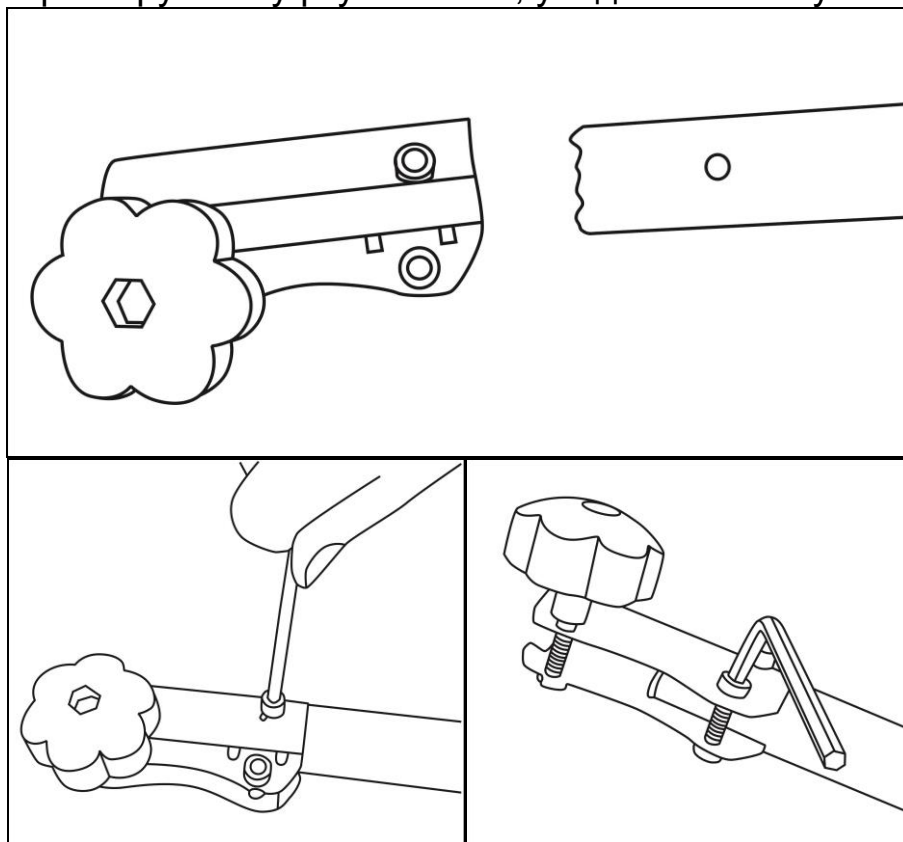


Рис. 1 Установка соединительной муфты

6.2. Соедините две части штанги. Для этого зажмите и удерживайте стопорный концевик на конце нижней части штанги и соедините обе части таким образом, чтобы концевик попал в специальное отверстие в соединительной муфте. Зафиксируйте соединительную муфту, затянув специальный винт. Убедитесь в отсутствии люфта.

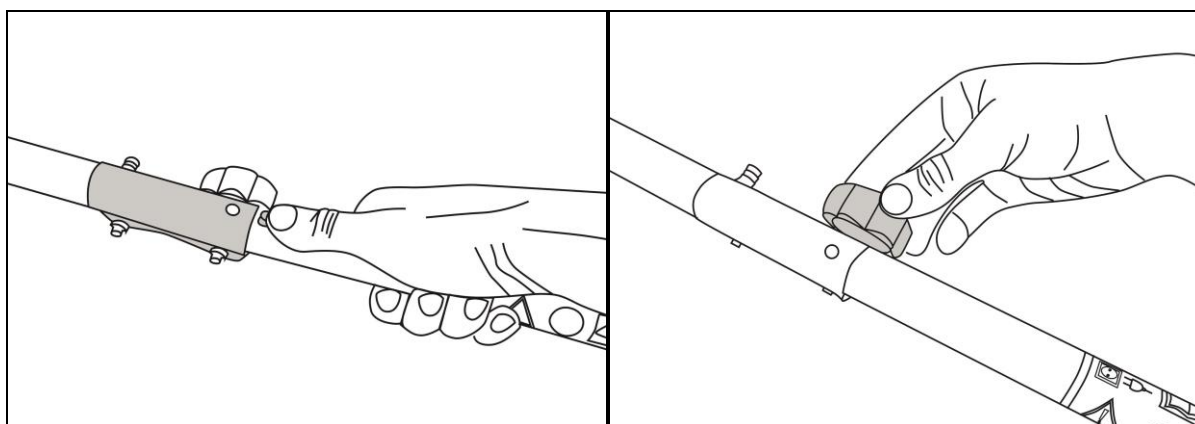


Рис. 2 Соединение нижней и верхней штанг

6.3 В моделях с «Велосипедной» рукояткой:

Открутите кронштейн для крепления рукояток управления ключом из комплекта, снимите его и установите правую рукоятку управления. Слегка затяните болты, затем установите правую рукоятку в кронштейн и надежно затяните все болты.

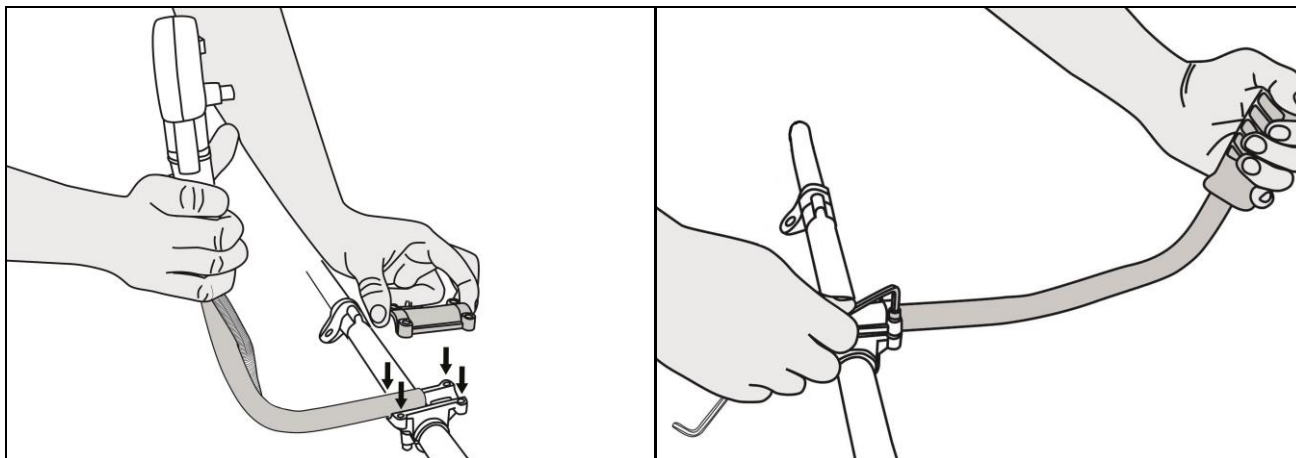


Рис. 3 Установка рукояток

В моделях с D-образной рукояткой:

Закрепите рукоятку триммера на штанге. Для этого поставьте уплотнительную прокладку между кронштейном рукоятки и штангой и затяните кронштейн при помощи ключа из комплекта. Старайтесь расположить ручку в центре тяжести триммера.

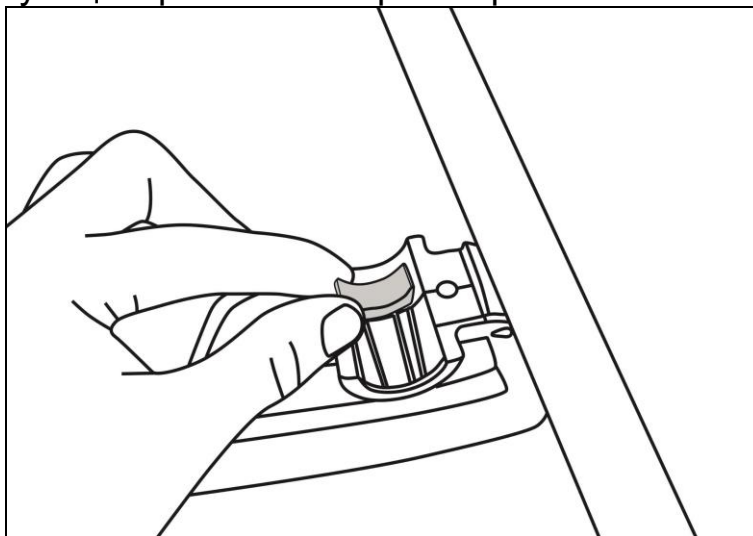


Рис. 3 Установка уплотнителя

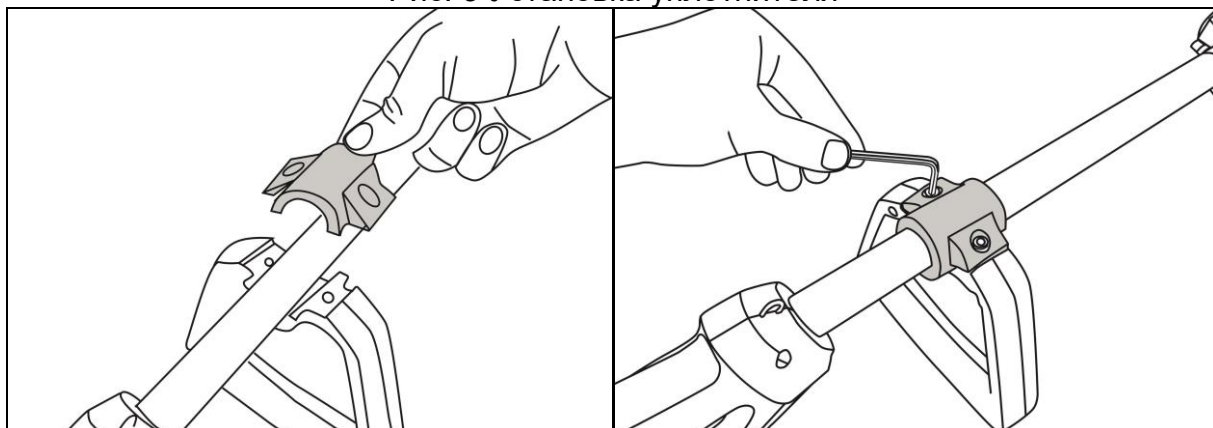


Рис. 4 Установка рукоятки

6.4 Установите защитный кожух при помощи болтов и гаек из комплекта.

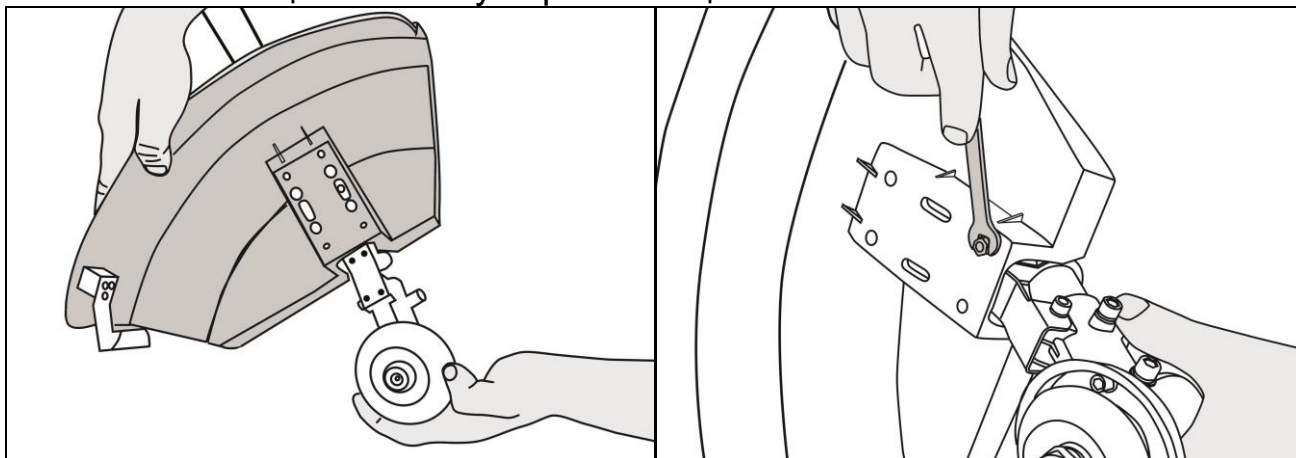


Рис. 5 Установка защитного кожуха

6.5. Установите на кожух обрезчик лески. Затяните болтами из комплекта.

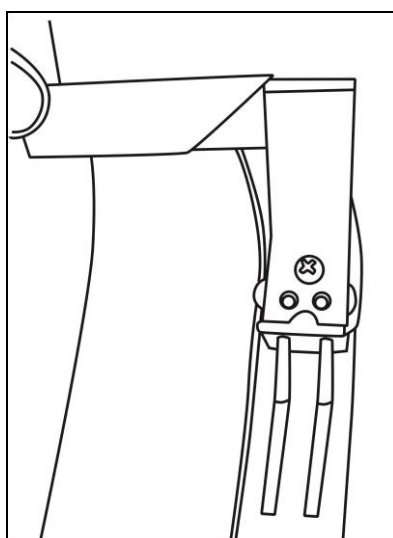


Рис. 6 Установка обрезчика лески



Внимание!

Не установка обрезчика лески может привести к перегрузке двигателя, за счет увеличенной центробежной силы, и выходу из строя изделия. А также отсутствие обрезчика может привести к травмам пользователя.

6.6. Закрепите головку с леской или режущий диск.

Для крепления головки с леской совместите отверстие в ступице вала с отверстием в чашке редуктора. Вставьте отвертку или шестигранный ключ из комплекта через отверстие в чашке редуктора в отверстие в ступице вала, тем самым обездвигив ее.

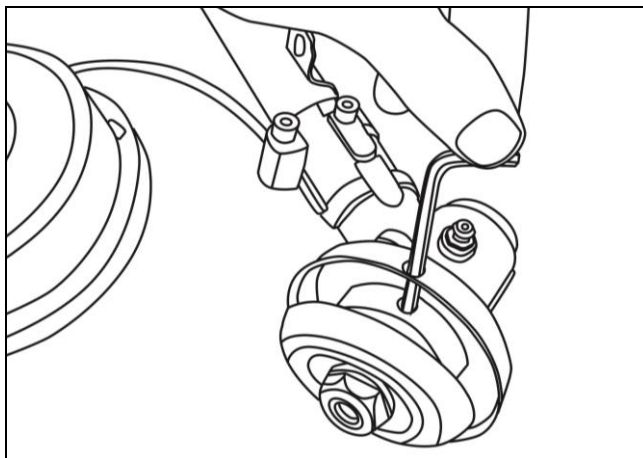


Рис. 7 Фиксация ступицы вала.

6.7. Удерживая отвертку или ключ, открутите гайку крепления со ступицы.

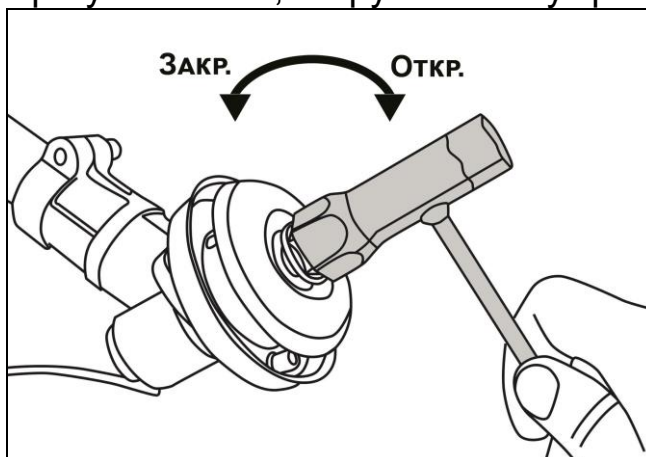


Рис. 8 Откручивание гайки крепления ступицы.

6.8. Для крепления катушки с леской снимите чашку с вала, оставив ступицу. Удерживая ключ или отвертку, закрутите катушку с леской против часовой стрелки до упора (левосторонняя резьба).

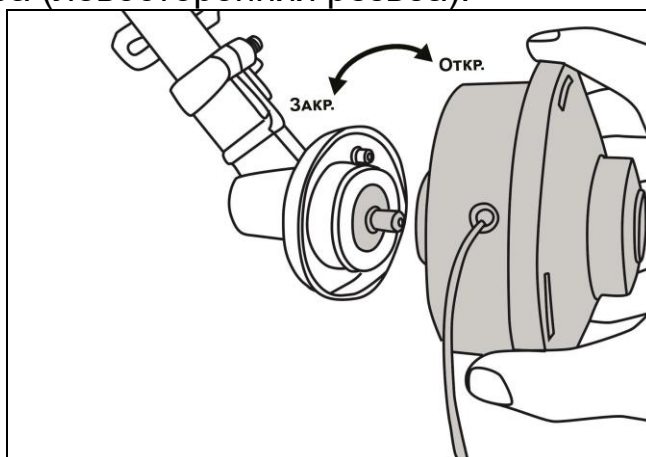


Рис. 9 Установка катушки с леской

Для крепления режущего диска снимите чашку и прижимную шайбу с вала, оставив ступицу. Установите режущий диск на ступицу. Убедитесь, что режущий нож правильно отцентрирован и лежит на проточке ступицы. Установите на вал прижимную шайбу и затем чашку крепления.

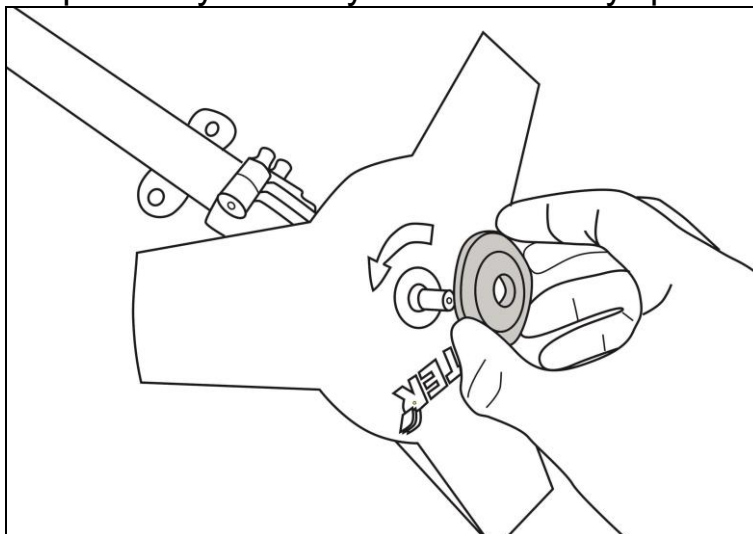


Рис. 10 Установка режущего диска.

Установите (наживите) гайку на вал. Проверьте правильность установки ножа. Удерживая стопорный стержень одной рукой, надежно затяните гайку трубчатым ключом из набора инструментов, поворачивая ее против часовой стрелки (со стороны выходного вала редуктора).

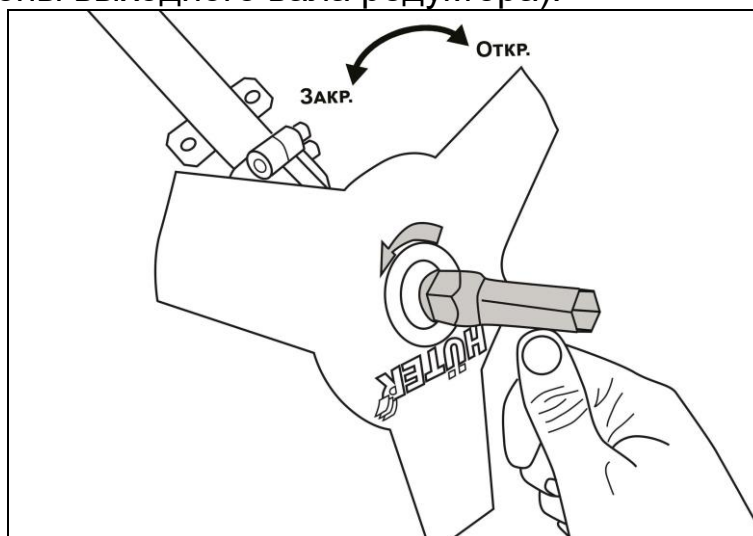


Рис. 11 Фиксация режущего диска.



Внимание!

При неправильной центровке режущего ножа в процессе работы возникает сильная вибрация, в результате чего возможна поломка триммера или режущий нож может отлететь в сторону, причинив травмы пользователю или посторонним лицам.



Внимание!

Во избежание поломки изделия и получения травм пользователем запрещается запускать двигатель с вставленным стопорным стержнем в отверстие в чашке редуктора или в ступице вала.

6.9. Закрепите плечевой ремень на корпус триммера специальным карабином.

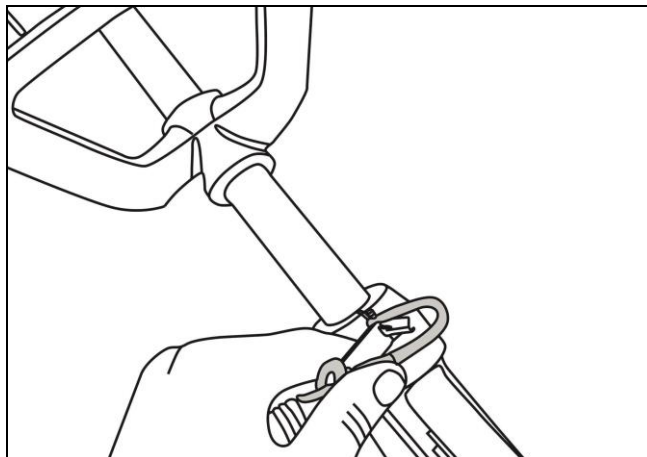


Рис. 12 Крепление плечевого ремня

7. ПОРЯДОК РАБОТЫ

Включение

Подключите триммер к электрической сети. Наденьте его на себя и крепко возьмитесь за обе его рукоятки.

Включение триммера происходит одновременным нажатием на предохранительную кнопку и кнопку включения. Включайте триммер, не касаясь леской травы, что бы двигатель набрал необходимые обороты.

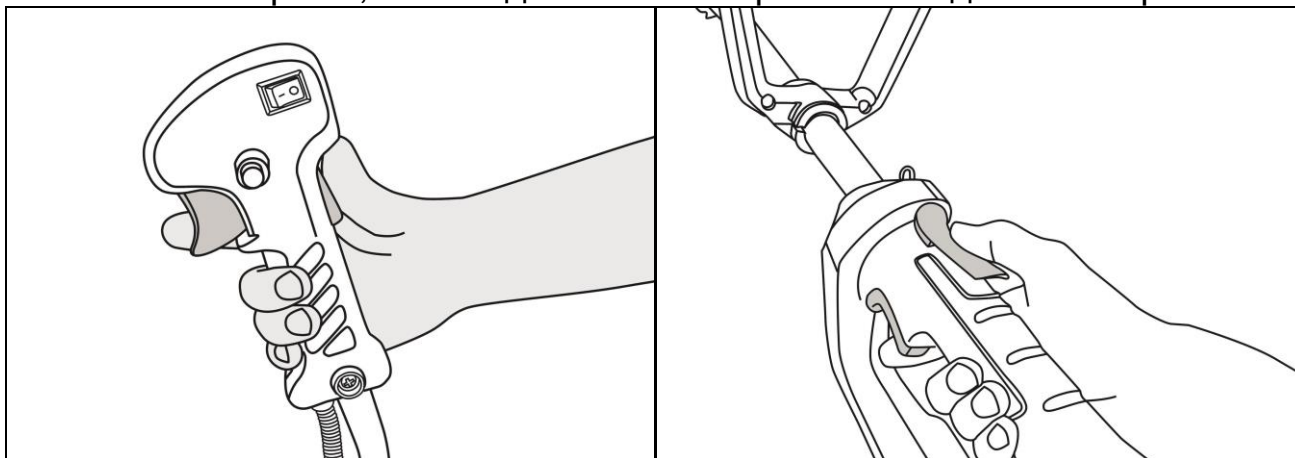


Рис. 13 Включение триммера

Для выключения триммера отпустите клавишу выключателя – обороты двигателя будут снижаться, при этом триммерная катушка будет вращаться еще несколько секунд – дождитесь ее полной остановки.

Работа с триммером

- Держите триммер так, чтобы триммерная катушка была параллельна поверхности земли.
- Работу производите только на максимальных оборотах двигателя.
- При скашивании высокой травы триммер может перегреться и выйти из строя. Разделите процесс кошения на не сколько этапов, постепенно снижая уровень покоса травы.

- **Не косите траву во время и сразу после дождя, т.к. влага может повредить триммер.**
- Используйте триммерную леску толщиной не более 2 мм. Использование более толстой лески может привести к выходу из строя триммерной катушки и перегреву двигателя.
- Во время работы триммерная леска изнашивается (расходуется). Не останавливая двигатель слегка ударьте головкой триммерной катушки по земле, так, чтобы нажалась кнопка выпуска лески на катушке. Длина лески увеличится. При необходимости операцию повторите.
- **Необходимо производить смазку редуктора после каждых 10 часов работы.** Используйте пластичную смазку для зубчатых передач (литол-24 или аналог) в количестве 5-7 грамм. При необходимости надо сменить смазку или обратиться в авторизованный сервисный центр.

8. ТЕХНИЧЕСКОЕ ОБСЛУЖИВАНИЕ



Внимание!

Перед проведением работ по подготовке к эксплуатации, регулировке и техническому обслуживанию триммера необходимо отключить вилку сетевого шнура питания триммера от розетки электросети.

Очистка

- Производите очистку триммера после каждого использования. Удаляйте с корпуса триммера грязь и остатки травы.

Предупреждение! Соблюдайте осторожность при очистке защитного кожуха. Для защиты рук от травм используйте перчатки.

- Следите и своевременно очищайте вентиляционные каналы корпуса электродвигателя.

Намотка лески

- Снимите триммерную катушку.
- Снимите крышку и удалите остатки лески.
- Отмерьте 5-6 метров лески и сложите ее пополам.
- Зацепите петлю лески за технологическое отверстие на среднем ребре.
- Наматывайте леску в два ручья в направлении, указанном на крышке стрелкой.
- Закрепите концы лески длиной 10-15 см в пазы на катушке.
- Установите пружину и пропустите концы лески в отверстия на корпусе катушки.
- Установите крышку в корпус катушки.
- Удерживая катушку, потяните за оба конца лески для освобождения ее из удерживающих пазов катушки.
- Установите триммерную катушку на триммер, как это описано в разделе сборки.

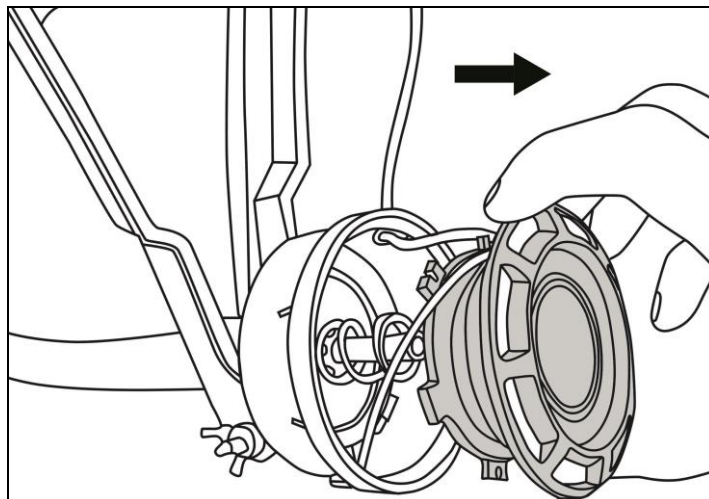


Рис. 14 Намотка лески

9. ТРАНСПОРТИРОВКА И ХРАНЕНИЕ

- Перед началом транспортировки триммера на дальние расстояния, следует обеспечить надежность его крепления внутри грузового отсека. Для транспортировки нижнюю часть штанги отделите от верхней.
- Храните триммер в сухом помещении.
- При длительном хранении для предотвращения коррозии покройте все неокрашенные металлические части триммера тонким слоем масла.

10. ВОЗМОЖНЫЕ НЕИСПРАВНОСТИ И МЕТОДЫ ИХ УСТРАНЕНИЯ

Неисправность	Вероятная причина	Действия по устранению
1. Двигатель не включается	Нет напряжения в сети питания.	Проверить наличие напряжения в сети питания.
	Неисправен выключатель	Обратиться в специализированный Сервисный центр для ремонта.
	Неисправен шнур питания. Изношены щетки.	
2. Повышенное искрение щеток на коллекторе	Изношены щетки.	Обратиться в специализированный Сервисный центр для ремонта
	Загрязнен коллектор.	
	Неисправны обмотки якоря.	
3. Повышенная вибрация, шум.	Неисправны подшипники.	Обратиться в специализированный Сервисный центр для ремонта
	Неисправен вал привода	
4. Появление дыма и запаха горелой изоляции.	Неисправность обмоток якоря или статора.	Обратиться в специализированный Сервисный центр для ремонта
5. Двигатель перегревается.	Загрязнены окна охлаждения электродвигателя.	Прочистить окна охлаждения электродвигателя.
	Электродвигатель перегружен.	Снять нагрузку и в течении 2-3 минут обеспечить работу инструмента на холостом ходу при максимальных оборотах.
	Неисправен якорь.	Обратиться в специализированный
6. Двигатель не развивает полную скорость и не работает на полную мощность	Низкое напряжение в сети питания.	Проверить напряжение в сети.
	Сгорела обмотка или обрыв в обмотке.	Обратиться в специализированный Сервисный центр для ремонта
	Слишком длинный удлинительный шнур.	Заменить шнур на более короткий, либо на шнур с большим сечением
7. Двигатель работает, но триммерная катушка не вращается	Обрыв вала привода	Обратиться в специализированный Сервисный центр для ремонта
	Неправильно установлена нижняя штанга	Установить нижнюю штангу согласно инструкции по сборке
8. Триммерная катушка не подает леску	Закончилась (израсходовалась) леска	Необходимо намотать другую леску
	Леска запуталась или была намотана слишком плотно	Размотать и распутать леску. Намотать леску на катушке менее плотно.
8. Триммерная катушка не подает леску	Катушка засорилась	Разобрать катушку, прочистить и перемотать леску.
	Катушка неисправна или повреждена	Заменить катушку.

11. ГАРАНТИЙНЫЕ ОБЯЗАТЕЛЬСТВА

Изготовитель гарантирует работу триммера на протяжении одного года со дня продажи.

Гарантийный ремонт не производится при нарушении требований, указанных в паспорте.

Гарантийный ремонт не производится при нарушении гарантийной пломбы (наклейки).

Гарантийный ремонт производится при наличии печати фирмы, даты продажи и подписи продавца.

При отсутствии печати фирмы-продавца, даты продажи или подписи продавца гарантийный срок исчисляется от даты изготовления.

Гарантийный ремонт не распространяется на следующие случаи:

1. Периодическое обслуживание и ремонт или замену запчастей в связи с их нормальным износом.
2. Изделия, поврежденные в результате небрежного отношения, неправильной регулировки, ненадлежащего технического обслуживания с применением некачественных и нестандартных расходных материалов, попадания жидкостей и посторонних предметов внутрь.
3. Воздействия факторов непреодолимой силы и/или действие третьих лиц.
4. Износ угольных щеток.
5. Одновременный выход из строя ротора и статора устройства, т.к. является следствием перегрузки триммера из-за чрезмерно длительной работы или неправильной сборки.

Гарантия не распространяется на расходные материалы:

- триммерная головка с леской
- режущий диск
- защитный кожух

Гарантийный ремонт не производится при нарушении гарантийной пломбы

Данный документ не ограничивает определенные законом права потребителя, но дополняет и уточняет оговоренные законом обязательства, предполагающие соглашения сторон.

Дорогой покупатель!

Мы выражаем вам огромную признательность за выбор триммера «Hüter». Он прослужит вам долго. Мы сделали все возможное, чтобы данное изделие удовлетворяло вашим запросам, а качество соответствовало лучшим мировым образцам.

Компания производитель устанавливает расчетный срок службы электрического триммера 5 лет, при условии соблюдения правил эксплуатации.

Гарантийный срок эксплуатации электрического триммера «Hüter» — 1 год. Моментом начала эксплуатации считается дата, указанная Организацией-продавцом в гарантийном талоне.

12. ГАРАНТИЙНЫЙ ТАЛОН

Электротриммер «Hüter» _____

№ _____

признан годной для эксплуатации.

Дата продажи _____

Я покупатель/представитель фирмы _____

С условиями эксплуатации ознакомлен _____

ГАРАНТИЙНЫЙ ТАЛОН

Описание дефекта, № прибора

М.П.

ГАРАНТИЙНЫЙ ТАЛОН

Описание дефекта, № прибора

М.П.

ГАРАНТИЙНЫЙ ТАЛОН

Описание дефекта, № прибора

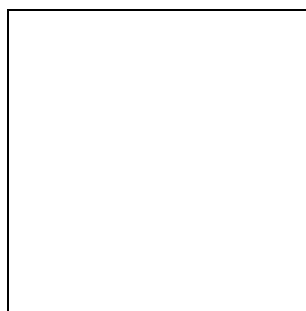
М.П.

13. СЕРВИСНЫЕ ЦЕНТРЫ:

- **Абакан**, Молодежный квартал, 12/а, тел.: 8 (3902) 26-30-10, +7 908 326-30-10
- **Армавир**, ул. Мичурина, д. 6, тел.: +7 962 855-40-18, 8 (861) 376-38-46.
- **Архангельск**, Окружное шоссе, д.6, тел.: 8 (8182) 42-05-10, 8-952-301-25-26.
- **Астрахань**, ул. Рыбинская, д.11, тел.: 8 (8512) 99-47-76.
- **Барнаул**, пр. Базовый, д.7, тел: 8 (3852) 57-09-55, 50-53-48.
- **Белгород**, ул. Константина Заслонова, д. 92, тел: 8 (4722) 402-913.
- **Благовещенск**, ул. Раздольная 27, тел.: 8 (4162) 31-98-68; +7 914-601-07-00
- **Братск**, Пром.зона БЛПК, п 27030101, офис 2б, тел: +7 914 939-23-72.
- **Брянск**, ул. 2-ая Почепская, д. 34А, тел: 8 (4832) 59-06-44, 8 (4832) 58-01-73 (сервис).
- **Великий Новгород**, ул. 3-я Сенная, д.2А, тел: 8 (8162) 940-035.
- **Владивосток**, ул. Снеговая, д.119, тел: +7 904 624-03-29, 8 (4232) 49-26-72.
- **Владимир**, ул. Гастелло, д.8 А, тел: +7 (4922) 49-43-32
- **Волгоград**, пр-т Волжский, 4к.,тел.: 8 (8442) 78-01-68 (доб.2 - сервис).
- **Вологда**, ул. Гончарная 4А; т. +7 981 507-24-12, 8 (8172) 26-48-63.
- **Воронеж**, ул. Электросигнальная, д.17, тел: 8 (473) 261-10-34.
- **Дзержинск**, ул.Красноармейская, д.15 б, тел: 8 (8313) 35-11-09.
- **Екатеринбург**, ул. Бисертская, 145, офис 6, тел.: 8 (343) 384-57-25; +7 965-509-78-08.
- **Иваново**, ул. Спартака, д.13., тел 8 (4932) 77-41-11.
- **Иркутск**, ул.Тракторная, д.28А/1, СКЦ Байкалит, складское помещение №5, тел: 8 (3952) 70-71-62.
- **Йошкар-Ола**, ул. Мира, д.113 тел.: 8(8362) 49-72-32.
- **Казань**, ул. Поперечно-Авангардная, д.15, тел: 8 (843) 206-03-65.
- **Калининград**, ул. Ялтинская, д. 129, тел: 8 (4012) 76-36-09.
- **Калуга**, пер. Сельский, д.2А, тел: 8 (4842) 92-23-76.
- **Кемерово**, ул. Радищева, д.2/3, тел: 8 (3842) 65-02-69.
- **Киров**, ул. Потребкооперации, д.17, тел: 8 (8332) 21-42-71, 21-71-41.
- **Комсомольск-на-Амуре**, ул. Кирова д.54 корп.2, тел: 8-924-116-10-47.
- **Кострома**, ул. Костромская, д. 101, тел: 8 (4942) 46-73-76.
- **Краснодар**, ул. Грибоедова, д.4, литер "Ю", тел: 8 (861) 203-46-92.
- **Красноярск**, ул. Северное шоссе, 7а, тел: 8 (391) 293-56-69, 8 (391) 204-62-88.
- **Курган**, ул. Омская, д.171Б, тел: 8 (3522) 630-925, 630-924.
- **Курск**, ул. 50 лет Октября, д.124В, тел.: 8 (4712) 36-04-46; 8 (4712) 77-13-69.
- **Липецк**, ул. Боевой проезд, д.5, тел: 8(4742) 52-26-97.
- **Магнитогорск**, ул. Рабочая, д.109, стр. 2, тел.: 8-919-342-82-12.
- **Москва**, ул. Нагатинская, д.16 Б ,+7 (499) 584-44-90.
- **Москва**, Ильменский проезд, д. 9А, стр. 1, тел.: 8 (495) 968-85-70.
- **Московская область**, Балашиха, Западная коммунальная зона, шоссе Энтузиастов, вл 4, тел.: 8-495-108-64-86 доб. 2, +7 906 066-03-46.
- **Москва**, ул. Никопольская, д.6, стр.2, тел.: 8 (495) 646-41-41, +7 926 111-27-31.
- **Мурманск**, ул. Домостроительная, д. 21/2, тел.: 8 (8152) 65-61-90.
- **Набережные Челны**, Мензелинский тракт, д.52а, офис 405, тел.: 8 (8552) 20-57-43.
- **Нижний Новгород**, ул. Вятская, д.41, тел: 8 (831) 429-05-65 доб.2.
- **Нижний Тагил**, ул. Индустриальная, д.35, стр.1, тел.: 8 (3435) 96-37-60.
- **Новокузнецк**, ул. Щорса, д.15, тел: 8 (3843) 20-49-31.
- **Новороссийск**, ул. Осоавиахима, дом 212, тел: 8 (8617) 309-454
- **Новосибирск**, Мочищенское шоссе, 1/4 кор.8, каб № 6 (офис), кор.5, 2 этаж (сервис); тел.: 8 (383) 373-27-96.
- **Омск**, ул. 20 лет РККА, д.300/3, тел: 8 (3812) 38-18-62, 21-46-38.
- **Оренбург**, пл. 1 Мая, д. 1А, тел: 8 (3532) 48-64-90.
- **Орёл**, пер. Силикатный, д.1, тел: 8 (4862) 44-58-19.
- **Орск**, ул. Союзная, д.3, тел: 8 (3532) 37-62-89.
- **Пенза**, ул. Измайлова, д.17а, тел: 8 (8412) 22-46-79.

- **Пермь**, ул. Сергея Данщина, д. 6а 6а, тел.:8 (342) 205-85-29.
- **Петрозаводск**, район Северная Промзона, ул. Заводская, д. 10 А, тел.: 8 (812) 309-87-08.
- **Псков**, ул. Леона Поземского, д.110, тел.: 8 (8112) 700-181, 8(8112) 296-264.
- **Пятигорск**, ул. Ермолова 46 Б, тел: +7 968 279-279-1, 8 (8652) 20-58-50.
- **Ростов-на-Дону**, ул. Вавилова, д.62Г, склад №11, тел: +7 938 100-20-83; 8 (863) 308-17-79.
- **Рязань**, ул. Зубковой, д. 8а (завод Точинвест), 3 этаж, офис 6, тел.: 8 (4912) 46-65-58
- **Самара**, Советский р-н, ул. Заводское шоссе, д.15А, лит. А, тел.: 8 (846) 206-05-52.
- **Санкт-Петербург**, ул.Минеральная, д. 31, лит В, тел: 8 (812) 309- 92- 75
- **Санкт-Петербург**, ул. Автобусная, д. 6В, тел: 8 (812) 309-73-78.
- **Саранск**, ул. Пролетарская, д.130А, база Комбината "Сура", тел.: 8 (8342) 22-36-37.
- **Саратов**, ул. Пензенская, д. 2, тел: 8 (8452) 49-11-79.
- **Смоленск**, Краснинское шоссе, дом 37б, строение 2, тел: 8 (4812) 29-46-99.
- **Сочи**, ул. Гастелло, д.23А, тел: 8 (862) 226-57-45.
- **Ставрополь**, ул. Коломийцева, д. 46, тел.: +7(8652) 20-65-62
- **Стерлитамак**, ул. Западная, д.18, литер А тел.: 8 (3472) 294-410.
- **Сургут**, ул. Базовая, д. 5, тел.: 8 (3462) 758-231, доб.1-офис, доб.2-сервис.
- **Тамбов**, проезд Монтажник, д.2Г, тел: 8 (4752) 50-37-96, +7 964 130-85-73.
- **Тверь**, пр-т. 50 лет Октября, д.15б, тел: 8 (4822) 35-17-40.
- **Томск**, ул. Добролюбова, д.10, стр.3 тел: +7 952 801-05-17.
- **Тольятти**, ул. Коммунальная, д.23, стр.2 тел: 8 (8482) 651-205; +7 964 973-04-29.
- **Тула**, Ханинский проезд, д. 25, тел: 8 (4872) 38-53-44, 74-02-53.
- **Тюмень**, ул. Судостроителей, д.16, тел: 8 (3452) 66-28-91.
- **Удмуртская Республика**, Завьяловский р-н, д. Пирогово, ул. Торговая, д.12, тел: 8 (3412) 57-60-21 / 26-03-15.
- **Улан-Удэ**, ул.502км. д.160 оф 14. Тел. 8(3012) 20-42-87.
- **Ульяновск**, ул. Урицкого, д.25/1, склад №2, тел: 8 (8422) 27-06-30, 27-06-31.
- **Уфа**, ул. Кузнецовский затон, д.20, тел: 8 (347) 214-53-59.
- **Хабаровск**, ул. Индустриальная, д. 8а, тел: 8 (4212) 93-44-68.
- **Чебоксары**, Базовый проезд, д.15, тел: 8 (8352) 35-53-83, 21-41-75.
- **Челябинск**, ул. Морская, д.6, тел: 8 (351) 222-43-15, 222-43-16.
- **Череповец**, ул. Архангельская, д. 47, склад №10, тел: 8-911-517-87-92, 8 (8202) 49-05-34..
- **Чита**, ул. Тракторная, д. 54А, тел: 8 (3022) 28-44-79.
- **Шахты**, Ростовская область, пер. Сквозной, д. 86а, тел.:8 (8633) 03-56-10.
- **Южно-Сахалинск**, пр-т Мира, 2 "Б"/5 корп. 8, тел. 8 (4242) 49-07-85.
- **Ярославль**, Тутаевское шоссе, д. 4, офис 1, тел. 8 (4852) 66-32-20.
- **Казахстан, г. Алматы**, Илийский тракт, 29, тел: (727) 225 47 45, 225 47 46.
- **Казахстан, г. Нур-Султан (Астана)**, ул. Циолковского 4, склад 8а, тел +7 (771) 754 02 45.
- **Казахстан, г. Караганда**, ул. Молокова 102, тел: +7 (707) 469 80 56.
- **Казахстан, г. Тараз**, ул. Санырак батыра, 47м, тел.: +7 (7262) 97-00-12.
- **Казахстан, г. Усть-Каменогорск**, ул. Абая, 156/1 корп.6, тел: +7-723-240-32-19.
- **Казахстан, г. Шымкент**, ул. Толе би 26, корп.1, офис 206 тел: 8-776-808-50-05/ 8-771-349-04-94.
- **Армения, г. Ереван**, Arsahkunyanc 210/1, тел.: +374 91 751 717.
- **Белоруссия, г. Минск**, пр-т Партизанский, д.2, тел.: +375 (29) 397-02-87.
- **Киргизия, г. Бишкек**, Дэн Сяопина, д.18, тел.: +996 708 323 353.

**Полный актуальный список сервисных центров Вы так же можете
посмотреть на сайте www.huter.su**



Изготовитель (импортер):
«Хютер Техник ГмбХ»
Потсдамерштрассе 92, 10785, Берлин, Германия
Сделано в КНР
www.huter.su

Ред.4