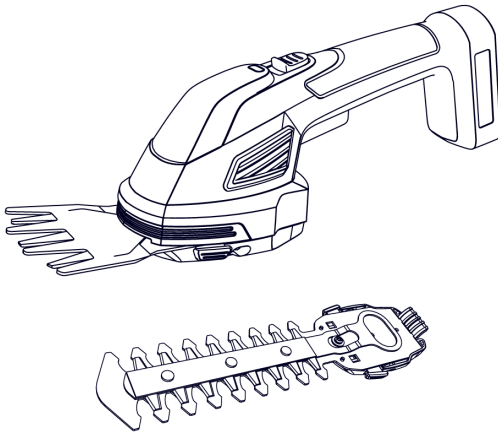


BETRIEBSANLEITUNG

AKKU-GRAS- UND STRAUCHSCHERE

GS 7,2 Li Multi Cutter



DE

GB

NL

FR

ES

IT

SI

HR

RS

PL

CZ

SK

HU

DK

SE

NO

FI

EE

LT

LV

RU

UA

TR



Inhaltsverzeichnis

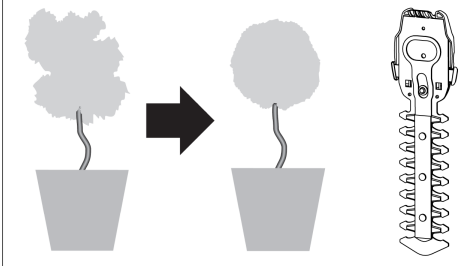
Deutsch	6
English	17
Nederlands	27
Français	38
Español	49
Italiano	60
Slovenščina	70
Hrvatski	80
Српски	90
Polski	101
Česky	113
Slovenská	123
Magyarul	133
Dansk	143
Svensk	153
Norsk	162
Suomi	171
Eesti	181
Lietuvių	191
Latviešu	201
Русский	211
Україна	223
Türkçe	234

© 2020

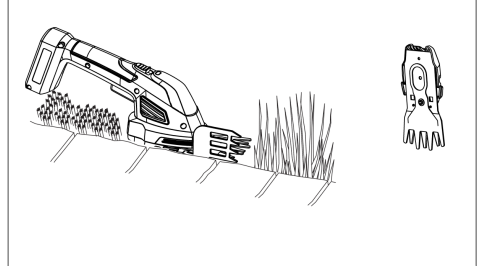
AL-KO KOBER GROUP Kötz, Germany

This documentation or excerpts thereof may not be reproduced or disclosed to third parties without the express permission of the AL-KO KOBER GROUP.

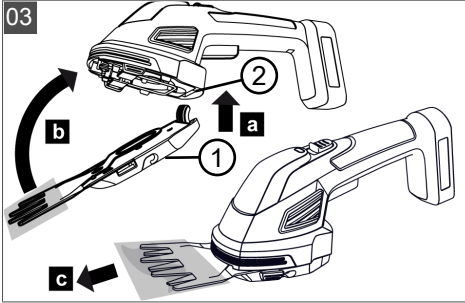
01



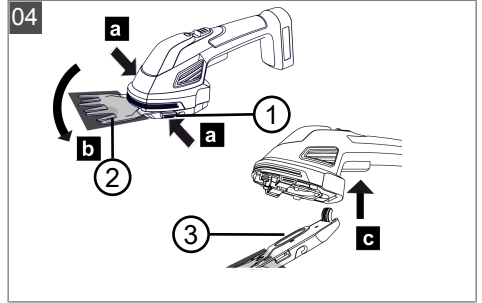
02



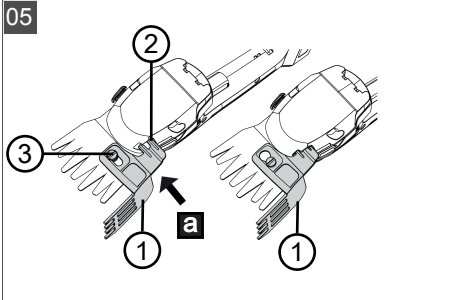
03



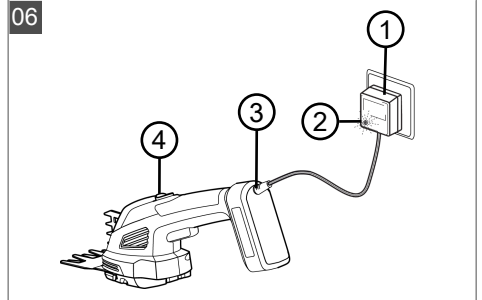
04



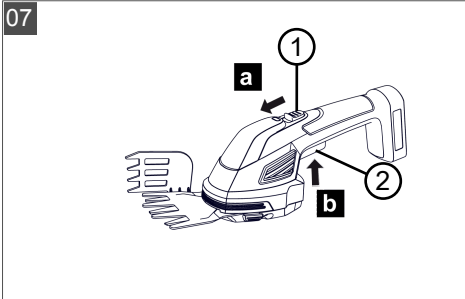
05



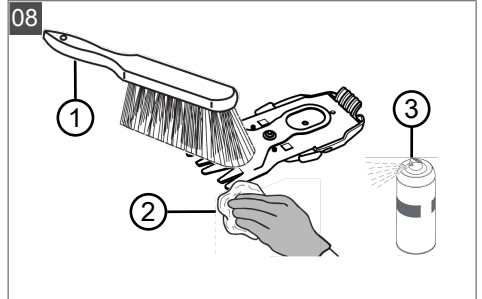
06



07



08





	113371
	7,2 V DC
	2,0 A
	2,0 Ah (Lithium-Ion)
	max. 1,5 h
	0 °C – +45 °C
	ca. 50 – 70 min
	0 °C – +35 °C
	1000 min ⁻¹
	1000 min ⁻¹
	80 mm
	160 mm
	max. 8 mm
	72 dB(A) [K = 3,0 dB(A)]



1,2 m/s² [K = 1,5 m/s²]



ORIGINAL-BETRIEBSANLEITUNG

Inhaltsverzeichnis

1	Zu dieser Betriebsanleitung	6	8	Transport	15
1.1	Symbole auf der Titelseite	6	9	Lagerung	15
1.2	Zeichenerklärungen und Signalwörter	6	10	Entsorgung	15
2	Produktbeschreibung	7	11	Kundendienst/Service	15
2.1	Bestimmungsgemäße Verwendung (01, 02, 05)	7	12	Garantie	16
2.2	Möglicher vorhersehbarer Fehlgebrauch	7			
2.3	Symbole am Gerät	7			
2.4	Produktübersicht	7			
3	Sicherheitshinweise	8			
3.1	Allgemeine Sicherheitshinweise für Elektrowerkzeuge	8			
3.1.1	Arbeitsplatzsicherheit	8			
3.1.2	Elektrische Sicherheit	8			
3.1.3	Sicherheit von Personen	8			
3.1.4	Verwendung und Behandlung des Elektrowerkzeugs	9			
3.1.5	Verwendung und Behandlung des Akkuwerkzeugs	9			
3.1.6	Service	10			
3.2	Sicherheitshinweise für Heckenscheren	10			
3.3	Sicherheitshinweise für Akku-Grasscheren	10			
3.4	Sicherheitshinweise zum Akku	12			
3.5	Sicherheitshinweise zum Ladegerät ..	13			
4	Inbetriebnahme/Außerbetriebnahme	13			
4.1	Montage	13			
4.1.1	Schneidmesser einsetzen (03)	13			
4.1.2	Schneidmesser wechseln (04)	13			
4.1.3	Grassammler anbringen (05)	13			
4.2	Akku laden (06)	13			
5	Bedienung	14			
5.1	Gerät ein-/ausschalten (07)	14			
5.2	Grassammler nutzen (02)	14			
6	Wartung und Pflege (08)	14			
7	Hilfe bei Störungen	14			

1 ZU DIESER BETRIEBSANLEITUNG

- Bei der deutschen Version handelt es sich um die Original-Betriebsanleitung. Alle weiteren Sprachversionen sind Übersetzungen der Original-Betriebsanleitung.
- Bewahren Sie diese Betriebsanleitung immer so auf, dass Sie darin nachlesen können, wenn Sie eine Information zum Gerät benötigen.
- Geben Sie das Gerät nur mit dieser Betriebsanleitung an andere Personen weiter.
- Lesen und beachten Sie die Sicherheits- und Warnhinweise in dieser Betriebsanleitung.

1.1 Symbole auf der Titelseite

Symbol	Bedeutung
	Lesen Sie unbedingt vor der Inbetriebnahme diese Betriebsanleitung sorgfältig durch. Dies ist die Voraussetzung für sicheres Arbeiten und störungsfreie Handhabung.
	Betriebsanleitung
	Li-Ion Akkus vorsichtig handhaben! Insbesondere die Hinweise zu Transport, Lagerung und Entsorgung in dieser Betriebsanleitung beachten!

1.2 Zeichenerklärungen und Signalwörter

⚠ GEFAHR! Zeigt eine unmittelbar gefährliche Situation an, die – wenn sie nicht vermieden wird – den Tod oder eine schwere Verletzung zur Folge hat.

⚠ WARNUNG! Zeigt eine potenziell gefährliche Situation an, die – wenn sie nicht vermieden wird – den Tod oder eine schwere Verletzung zur Folge haben könnte.

⚠ VORSICHT! Zeigt eine potenziell gefährliche Situation an, die – wenn sie nicht vermieden wird – eine geringfügige oder mäßige Verletzung zur Folge haben könnte.

⚠ ACHTUNG! Zeigt eine Situation an, die – wenn sie nicht vermieden wird – Sachschäden zur Folge haben könnte.

i HINWEIS Spezielle Hinweise zur besseren Verständlichkeit und Handhabung.

2 PRODUKTBESCHREIBUNG

2.1 Bestimmungsgemäße Verwendung (01, 02, 05)

Dieses Gerät verfügt über zwei Schneidmesser: ein Strauchmesser (Heckenschereaufsatz) und ein Grasmesser (Schneidkopf mit Scherblättern).

- Das Strauchmesser ist ausschließlich zum Trimmen und Schneiden von Ziersträuchern und Gebüsch von geringer Stärke bestimmt (01).
- Wird das Grasmesser aufgesetzt, ist das Gerät als Grasschere einsetzbar (02). Der mitgelieferte Grassammler kann bei Bedarf an das Grasmesser montiert werden (05).

Dieses Gerät ist ausschließlich für den Einsatz im privaten Bereich bestimmt. Jede andere Verwendung sowie unerlaubte Um- oder Anbauten werden als Zweckentfremdung angesehen und haben den Ausschluss der Gewährleistung sowie den Verlust der Konformität (CE-Zeichen) und die Ablehnung jeder Verantwortung gegenüber Schäden des Benutzers oder Dritter seitens des Herstellers zur Folge.

2.2 Möglicher vorhersehbarer Fehlgebrauch

Das Gerät ist weder für den gewerblichen Einsatz in öffentlichen Parks und Sportstätten noch für den Einsatz in der Land- und Forstwirtschaft konzipiert.

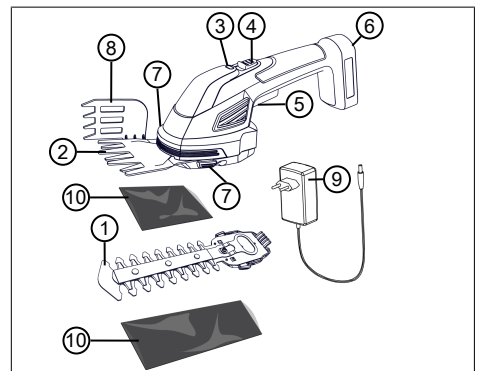
Vorhandene Sicherheitseinrichtungen dürfen nicht demontiert oder überbrückt werden, z. B. durch Fixieren des Entsperrknopfes.

2.3 Symbole am Gerät

Symbol	Bedeutung
	Besondere Vorsicht bei der Handhabung!

Symbol	Bedeutung
	Vor der Inbetriebnahme die Betriebsanleitung lesen!
	Dritte aus dem Gefahrenbereich fernhalten!
	Sicherheitsabstand einhalten!
	Nachlaufende Messer!
	Gerät vor Feuchtigkeit schützen!

2.4 Produktübersicht



Nr.	Bauteil
1	Strauchmesser
2	Grasmesser
3	LED-Anzeige
4	Entsperrknopf für Ein/Aus-Schalter
5	Ein/Aus-Schalter
6	Ladebuchse

Nr.	Bauteil
7	Entriegelungsknöpfe, jeweils rechts und links an den Schneidmessern
8	Grassammler
9	Ladegerät
10	Messerschutz

LED-Anzeige

- Während des Ladens

LED	Anzeigen
Blinkt grün	Akku wird geladen.
Leuchtet grün	Akku ist voll geladen, d. h. zu 100 %.

- Während des Betriebes

LED	Anzeigen
Leuchtet grün	Gerät ist in Betrieb, Akku ist geladen.
Leuchtet rot	Akku leert sich. Akku ist nur noch zu ca. 25 % geladen.
Blinkt rot	Akku muss geladen werden. Akku ist nur noch zu ≤ 10 % geladen.

3 SICHERHEITSHINWEISE

3.1 Allgemeine Sicherheitshinweise für Elektrowerkzeuge

⚠️ WARNUNG! Lesen Sie alle Sicherheitshinweise und Anweisungen. Versäumnisse bei der Einhaltung der Sicherheitshinweise und Anweisungen können elektrischen Schlag, Brand und/oder schwere Verletzungen verursachen.

- Bewahren Sie alle Sicherheitshinweise und Anweisungen für die Zukunft auf.

Der in den Sicherheitshinweisen verwendete Begriff "Elektrowerkzeug" bezieht sich auf netzbetriebene Elektrowerkzeuge (mit Netzkabel) und auf akkubetriebene Elektrowerkzeuge (ohne Netzkabel).

3.1.1 Arbeitsplatzsicherheit

- Halten Sie Ihren Arbeitsbereich sauber und gut beleuchtet.** Unordnung oder unbeleuchtete Arbeitsbereiche können zu Unfällen führen.

- Arbeiten Sie mit dem Elektrowerkzeug nicht in explosionsgefährdeter Umgebung, in der sich brennbare Flüssigkeiten, Gase oder Stäube befinden.** Elektrowerkzeuge erzeugen Funken, die den Staub oder die Dämpfe entzünden können.
- Halten Sie Kinder und andere Personen während der Benutzung des Elektrowerkzeugs fern.** Bei Ablenkung können Sie die Kontrolle über das Elektrowerkzeug verlieren.

3.1.2 Elektrische Sicherheit

- Der Anschlussstecker des Elektrowerkzeugs muss in die Steckdose passen. Der Stecker darf in keiner Weise verändert werden. Verwenden Sie keine Adapterstecker gemeinsam mit schutzgeerdeten Elektrowerkzeugen.** Unveränderte Stecker und passende Steckdosen verringern das Risiko eines elektrischen Schlages.
- Vermeiden Sie Körperkontakt mit geerdeten Oberflächen wie von Rohren, Heizungen, Herden und Kühlschränken.** Es besteht ein erhöhtes Risiko durch elektrischen Schlag, wenn Ihr Körper geerdet ist.
- Halten Sie Elektrowerkzeuge von Regen oder Nässe fern.** Das Eindringen von Wasser in ein Elektrowerkzeug erhöht das Risiko eines elektrischen Schlages.
- Zweckentfremden Sie das Kabel nicht, um das Elektrowerkzeug zu tragen, aufzuhängen oder um den Stecker aus der Steckdose zu ziehen. Halten Sie das Kabel fern von Hitze, Öl, scharfen Kanten oder sich bewegendem Geräteteilen.** Beschädigte oder verwickelte Kabel erhöhen das Risiko eines elektrischen Schlages.
- Wenn Sie mit einem Elektrowerkzeug im Freien arbeiten, verwenden Sie nur Verlängerungskabel, die auch für den Außenbereich geeignet sind.** Die Anwendung eines für den Außenbereich geeigneten Verlängerungskabels verringert das Risiko eines elektrischen Schlages.
- Wenn der Betrieb des Elektrowerkzeuges in feuchter Umgebung nicht vermeidbar ist, verwenden Sie einen Fehlerstromschutzschalter.** Der Einsatz eines Fehlerstromschutzschalters vermindert das Risiko eines elektrischen Schlages.

3.1.3 Sicherheit von Personen

- Seien Sie aufmerksam, achten Sie darauf, was Sie tun, und gehen Sie mit Vernunft**

an die Arbeit mit einem Elektrowerkzeug. Benutzen Sie kein Elektrowerkzeug, wenn Sie müde sind oder unter dem Einfluss von Drogen, Alkohol oder Medikamenten stehen. Ein Moment der Unachtsamkeit beim Gebrauch des Elektrowerkzeugs kann zu ernsthaften Verletzungen führen.

- **Tragen Sie persönliche Schutzausrüstung und immer eine Schutzbrille.** Das Tragen persönlicher Schutzausrüstung, wie Staubmaske, rutschfeste Sicherheitsschuhe, Schutzhelm oder Gehörschutz, je nach Art und Einsatz des Elektrowerkzeugs, verringert das Risiko von Verletzungen.
- **Vermeiden Sie eine unbeabsichtigte Inbetriebnahme. Vergewissern Sie sich, dass das Elektrowerkzeug ausgeschaltet ist, bevor Sie es an die Stromversorgung und/oder den Akku anschließen, es aufnehmen oder tragen.** Wenn Sie beim Tragen des Elektrowerkzeugs den Finger am Schalter haben oder das Elektrowerkzeug eingeschaltet an die Stromversorgung anschließen, kann dies zu Unfällen führen.
- **Entfernen Sie Einstellwerkzeuge oder Schraubenschlüssel, bevor Sie das Elektrowerkzeug einschalten.** Ein Werkzeug oder Schlüssel, der sich in einem drehenden Geräteteil befindet, kann zu Verletzungen führen.
- **Vermeiden Sie eine abnormale Körperhaltung. Sorgen Sie für einen sicheren Stand und halten Sie jederzeit das Gleichgewicht.** Dadurch können Sie das Elektrowerkzeug in unerwarteten Situationen besser kontrollieren.
- **Tragen Sie geeignete Kleidung. Tragen Sie keine weite Kleidung oder Schmuck. Halten Sie Haare und Kleidung fern von sich bewegenden Teilen.** Lockere Kleidung, Schmuck oder lange Haare können von sich bewegenden Teilen erfasst werden.
- **Wenn Staubabsaug- und -auffangeinrichtungen montiert werden können, vergewissern Sie sich, dass diese angeschlossen sind und richtig verwendet werden.** Verwendung einer Staubabsaugung kann Gefährdungen durch Staub verringern.

3.1.4 Verwendung und Behandlung des Elektrowerkzeugs

- **Überlasten Sie das Gerät nicht. Verwenden Sie für Ihre Arbeit das dafür bestimmte Elektrowerkzeug.** Mit dem passenden

Elektrowerkzeug arbeiten Sie besser und sicherer im angegebenen Leistungsbereich.

- **Benutzen Sie kein Elektrowerkzeug, dessen Schalter defekt ist.** Ein Elektrowerkzeug, das sich nicht mehr ein- oder ausschalten lässt, ist gefährlich und muss repariert werden.
- **Ziehen Sie den Stecker aus der Steckdose und/oder entfernen Sie den Akku, bevor Sie Geräteeinstellungen vornehmen, Zubehörteile wechseln oder das Gerät weglegen.** Diese Vorsichtsmaßnahme verhindert den unbeabsichtigten Start des Elektrowerkzeugs.
- **Bewahren Sie unbenutzte Elektrowerkzeuge außerhalb der Reichweite von Kindern auf. Lassen Sie Personen das Gerät nicht benutzen, die mit diesem nicht vertraut sind oder diese Anweisungen nicht gelesen haben.** Elektrowerkzeuge sind gefährlich, wenn Sie von unerfahrenen Personen benutzt werden.
- **Pflegen Sie Elektrowerkzeuge mit Sorgfalt. Kontrollieren Sie, ob bewegliche Teile einwandfrei funktionieren und nicht klemmen, ob Teile gebrochen oder so beschädigt sind, dass die Funktion des Elektrowerkzeugs beeinträchtigt ist. Lassen Sie beschädigte Teile vor dem Einsatz des Gerätes reparieren.** Viele Unfälle haben ihre Ursache in schlecht gewarteten Elektrowerkzeugen.
- **Halten Sie Schneidwerkzeuge scharf und sauber.** Sorgfältig gepflegte Schneidwerkzeuge mit scharfen Schneidkanten verklemmen sich weniger und sind leichter zu führen.
- **Verwenden Sie Elektrowerkzeug, Zubehör, Einsatzwerkzeuge usw. entsprechend diesen Anweisungen. Berücksichtigen Sie dabei die Arbeitsbedingungen und die auszuführende Tätigkeit.** Der Gebrauch von Elektrowerkzeugen für andere als die vorgesehenen Anwendungen kann zu gefährlichen Situationen führen.

3.1.5 Verwendung und Behandlung des Akkuwerkzeugs

- **Laden Sie die Akkus nur in Ladegeräten auf, die vom Hersteller empfohlen werden.** Für ein Ladegerät, das für eine bestimmte Art von Akkus geeignet ist, besteht Brandgefahr, wenn es mit anderen Akkus verwendet wird.
- **Verwenden Sie nur die dafür vorgesehenen Akkus in den Elektrowerkzeugen.** Der

Gebrauch von anderen Akkus kann zu Verletzungen und Brandgefahr führen.

- **Halten Sie den nicht benutzten Akku fern von Büroklammern, Münzen, Schlüsseln, Nägeln, Schrauben oder anderen kleinen Metallgegenständen, die eine Überbrückung der Kontakte verursachen könnten.** Ein Kurzschluss zwischen den Akkukontakten kann Verbrennungen oder Feuer zur Folge haben.
- **Bei falscher Anwendung kann Flüssigkeit aus dem Akku austreten. Vermeiden Sie den Kontakt damit. Bei zufälligem Kontakt mit Wasser abspülen. Wenn die Flüssigkeit in die Augen kommt, nehmen Sie zusätzlich ärztliche Hilfe in Anspruch.** Austretende Akkuflüssigkeit kann zu Hautreizungen oder Verbrennungen führen.

3.1.6 Service

- **Lassen Sie Ihr Elektrowerkzeug nur von qualifiziertem Fachpersonal und nur mit Original-Ersatzteilen reparieren.** Damit wird sichergestellt, dass die Sicherheit des Elektrowerkzeugs erhalten bleibt.

3.2 Sicherheitshinweise für Heckenscheren

- **Halten Sie alle Körperteile vom Schneidmesser fern. Versuchen Sie nicht, bei laufendem Messer Schnittgut zu entfernen oder zu schneidendes Material festzuhalten. Entfernen Sie eingeklemmtes Schnittgut nur bei ausgeschaltetem Gerät.** Ein Moment der Unachtsamkeit bei Benutzung der Heckenschere kann zu schweren Verletzungen führen.
- **Tragen Sie die Heckenschere am Griff bei stillstehendem Messer. Bei Transport oder Aufbewahrung der Heckenschere stets die Schutzabdeckung aufziehen.** Sorgfältiger Umgang mit dem Gerät verringert die Verletzungsgefahr durch das Messer.
- **Halten Sie das Elektrowerkzeug an den isolierten Griffflächen, da das Schneidmesser in Berührung mit verborgenen Stromleitungen kommen kann.** Der Kontakt des Schneidmessers mit einer spannungsführenden Leitung kann metallene Geräteteile unter Spannung setzen und zu einem elektrischen Schlag führen.

3.3 Sicherheitshinweise für Akku-Grasscheren

Schulung

Lesen Sie diese Sicherheitshinweise aufmerksam:

- **Machen Sie sich mit den Bedien- und Einstellelementen und der bestimmungsgemäßen Verwendung des Geräts vertraut.**
- **Dieses Gerät kann von Kindern ab 8 Jahren und darüber sowie von Personen mit verringerten physischen, sensorischen oder mentalen Fähigkeiten oder Mangel an Erfahrung und Wissen benutzt werden, wenn sie beaufsichtigt oder bezüglich des sicheren Gebrauchs des Gerätes unterwiesen wurden und die daraus resultierenden Gefahren verstehen. Kinder dürfen nicht mit dem Gerät spielen. Reinigung und Benutzerwartung dürfen nicht von Kindern ohne Beaufsichtigung durchgeführt werden.**
- **Personen mit sehr starken und komplexen Einschränkungen können Bedürfnisse über die hier beschriebenen Anweisungen hinaus haben.**
- **Nationale Vorschriften beschränken möglicherweise das Alter des Bedieners.**

- Gerät nicht unter Einfluss von Alkohol, Drogen oder Medikamenten bedienen.
- Der Benutzer ist für Unfälle mit anderen Personen und deren Eigentum selbst verantwortlich.

Vorbereitung

- Prüfen Sie vor dem Betrieb das Netzkabel auf Anzeichen von Beschädigung oder Alterung. Das Gerät nicht verwenden, wenn das Netzkabel beschädigt oder verschlissen ist. Trennen Sie das Netzkabel unverzüglich vom Stromnetz, wenn es während des Betriebs beschädigt wird. Das Netzkabel keinesfalls berühren, solange es noch mit dem Stromnetz verbunden ist!
- Prüfen Sie immer vor dem Betrieb, ob Schutzeinrichtungen und -abdeckungen beschädigt sind, fehlen oder falsch angebracht sind. Beschädigte Schutzeinrichtungen und -abdeckungen sind zu ersetzen, fehlende Schutzeinrichtungen und -abdeckungen sind richtig anzubringen.
- Nehmen Sie das Gerät niemals in Betrieb während sich Personen, insbesondere Kinder oder Haustiere, in unmittelbarer Nähe aufhalten.

- Entfernen Sie vor der Arbeit gefährliche Gegenstände aus dem Arbeitsbereich, z. B. Äste, Glas- und Metallstücke, Steine.

Betrieb

- Halten Sie das Netzkabel von den Schneidmessern fern.
- Tragen Sie immer eine Schutzbrille und festes Schuhwerk, wenn Sie mit dem Gerät arbeiten.
- Arbeiten Sie mit dem Gerät nicht bei schlechten Witterungsverhältnissen, insbesondere bei aufziehenden Gewittern.
- Verwenden Sie das Gerät nur bei Tageslicht oder gutem künstlichen Licht.
- Verwenden Sie das Gerät niemals, wenn Schutzeinrichtungen und -abdeckungen beschädigt oder nicht vorhanden sind.
- Gerät nicht öffnen, zerlegen oder zerkleinern. Es besteht Stromschlag- und Kurzschlussgefahr.
- Schalten Sie das Gerät erst ein, wenn sich Ihre Hände und Füße außerhalb der Reichweite der Schneidmesser befinden.
- Trennen Sie das Gerät immer von der Stromversorgung (z. B. Netzstecker ziehen, Einschaltperre betätigen, herausnehmbar).

re Akkus oder Batterien entfernen):

- immer, bevor das Gerät unbeaufsichtigt gelassen wird
- vor dem Beseitigen von Blockierungen an den Schneidmessern
- bevor Sie das Gerät überprüfen, reinigen oder an ihm arbeiten
- nach der Kollision mit einem Fremdkörper
- immer, wenn das Gerät ungewöhnlich zu vibrieren beginnt
- wenn beim Betrieb das Netzkabel beschädigt wird
- Schützen Sie sich vor Verletzungen Ihrer Füße und Hände durch die Schneidmesser.
- Stellen Sie stets sicher, dass die Lüftungsöffnungen am Gerät frei von Fremdkörpern sind.
- Suchen Sie nach dem Kontakt mit gefährlichen Gegenständen und Fremdkörpern nach Beschädigungen am Gerät. Lassen Sie das Gerät reparieren, wenn es beschädigt wurde.
- Sichern Sie das Gerät zwischen den Arbeitsschritten durch Aufsetzen des Messerschutzes.

Instandhaltung und Aufbewahrung

- Trennen Sie das Gerät von der Stromversorgung (z. B. Netzstecker ziehen, Einschaltsperrle betätigen, herausnehmbare Akkus oder Batterien entfernen) bevor Wartungs- oder Reinigungsarbeiten durchgeführt werden.
- Tragen Sie bei Wartungs-, Pflege- und Reinigungsarbeiten immer Schutzhandschuhe.
- Es sind nur die vom Hersteller empfohlenen Ersatz- und Zubehörteile zu verwenden.
- Überprüfen und warten Sie das Gerät regelmäßig. Das Gerät darf nur von einer AL-KO Servicestelle instand gesetzt werden.
- Bewahren Sie das Gerät für Kinder unerreichbar auf, wenn es nicht in Gebrauch ist.

3.4 Sicherheitshinweise zum Akku

Dieser Abschnitt nennt alle grundlegenden Sicherheitshinweise, die bei der Benutzung des Akkus zu beachten sind. Lesen Sie diese Hinweise!

- Den Akku vor dem ersten Gebrauch vollständig aufladen und dafür stets das angegebene Ladegerät verwenden. Die Angaben in dieser Betriebsanleitung zum Aufladen des Akkus einhalten.
- Betreiben Sie den Akku nicht in explosions- und brandgefährdeten Umgebungen.
- Setzen Sie den Akku beim Betreiben mit dem Gerät nicht Nässe und Feuchtigkeit aus.
- Den Akku vor Hitze, Öl und Feuer schützen, damit er nicht beschädigt wird und keine Dämpfe und Elektrolytflüssigkeiten austreten können. Es besteht Explosionsgefahr!

- Akku nicht öffnen, zerlegen oder zerkleinern. Es besteht Stromschlag- und Kurzschlussgefahr.
- Bei unsachgemäßer Nutzung und beschädigtem Akku können Dämpfe und Elektrolytflüssigkeit austreten. Den Raum ausreichend lüften und bei Beschwerden einen Arzt aufsuchen. Bei Kontakt mit Elektrolytflüssigkeit diese gründlich abwaschen und Augen sofort gründlich ausspülen. Danach einen Arzt aufsuchen.

3.5 Sicherheitshinweise zum Ladegerät

Dieser Abschnitt nennt alle grundlegenden Sicherheits- und Warnhinweise, die bei der Benutzung des Ladegerätes zu beachten sind. Lesen Sie diese Hinweise!

- Benutzen Sie das Ladegerät nur bestimmungsgemäß, d. h. zum Laden des vorgesehenen Akkus. Nur Original Akkus von AL-KO mit dem Ladegerät laden.
- Das Gerät nur in einwandfreiem Zustand benutzen.
- Betreiben Sie das Ladegerät nicht in explosions- und brandgefährdeten Umgebungen.
- Betreiben Sie das Ladegerät nur in Innenräumen und setzen Sie es nicht Nässe und Feuchtigkeit aus.
- Ladegerät nicht öffnen. Es besteht Stromschlag- und Kurzschlussgefahr.
- Lassen Sie das Ladegerät zu Ihrer Sicherheit nur von qualifiziertem Fachpersonal und mit Original-Ersatzteilen reparieren.

4 INBETRIEBNAHME/ AUSSERBETRIEBNAHME

⚠ VORSICHT! Verletzungsgefahr. Scharfkantige und sich bewegende Geräteteile können zu Verletzungen führen.

- Tragen Sie bei der Montage immer Schutzhandschuhe!
- Setzen Sie vor Montageschritten immer den jeweiligen Messerschutz auf das Schneidmesser.

4.1 Montage

4.1.1 Schneidmesser einsetzen (03)

1. Schneidmesser, wie beispielhaft am Grasmesser (03/1) dargestellt, zuerst in die Aufnahme (03/2) einführen (03/a).
2. Den Vorderteil des Grasmessers mit leichtem Druck in das Gerät einrasten lassen (03/b). Das Einrasten muss deutlich hörbar sein.

3. Messerschutz abnehmen (03/c).

4.1.2 Schneidmesser wechseln (04)

⚠ WARNUNG! Gefahr von Schnittverletzungen. Die Schneidmesser laufen nach Ausschalten des Motors nach.

- Greifen Sie nie direkt nach dem Ausschalten des Gerätes in sich bewegende Geräteteile.
- Warten Sie den Stillstand des Schneidmessers ab, bevor Sie es wechseln oder das Gerät von Schnittgut reinigen.
- Tragen Sie Schutzhandschuhe.

1. Messerschutz (04/2) aufsetzen.
2. Beide Entriegelungsknöpfe (04/1) fest (04/a) drücken, und das Schneidmesser (04/2) aus dem Gerät nehmen (04/b).
3. Das andere Schneidmesser (04/3) in die Aufnahme einführen (04/c).
4. Entriegelungsknöpfe (04/1) einrasten lassen. Das Schneidmesser muss deutlich hörbar einrasten.

4.1.3 Grassammler anbringen (05)

Zur Nutzung der Grasschere an einem Beetrand können Sie am Grasmesser den Grassammler anbringen. Er richtet das Gras auf und verhindert, dass das abgeschnittene Gras ins Beet fällt.

1. Grassammler (05/1) an der Unterseite des Grasmessers anlegen, so dass die zwei Stifte (05/2) in die Öffnungen zeigen und die Schraube in dem Langloch (05/3) liegt.
2. Grassammler (05/1) mit geringem Druck in die beiden Öffnungen schieben (05/a).

4.2 Akku laden (06)

Den Akku vor dem ersten Gebrauch vollständig aufladen. Der Akku kann in jedem beliebigen Ladestatus geladen werden. Eine Unterbrechung des Ladens schadet dem Akku nicht.

- Griff des Gerätes kann während des Ladevorgangs warm werden. Dies ist normal.
 - Gerät nicht während des Ladevorgangs benutzen.
1. Netzstecker (06/1) in die Steckdose stecken.
 2. Ladestecker in die Ladebuchse der Akku-Gras- und Strauchschere (06/3) stecken. Der Ladevorgang beginnt mit dem konstanten Leuchten der grünen LED-Anzeige (06/2) am Netzstecker. Die LED zeigt an, dass Strom fließt. Der Ladeprozess wird durch die LED am Gerät (06/4) angezeigt: Der Akku ist vollstän-

dig geladen, wenn die LED am Gerät (06/4) konstant leuchtet.

3. Netzstecker (06/1) von der Steckdose und von der Ladebuchse (06/3) trennen.

5 BEDIENUNG

5.1 Gerät ein-/ausschalten (07)

Gerät einschalten

1. Entsperrknopf (07/1) nach vorne schieben (07/a).
2. Gleichzeitig den Ein-/Aus-Schalter (07/2) drücken.
3. Den Entsperrknopf (07/1) wieder loslassen, während Sie den Ein-/Aus-Schalter gedrückt halten (07/b).

Gerät ausschalten

⚠️ WARNUNG! Gefahr von Schnittverletzungen. Die Schneidmesser laufen nach Ausschalten des Motors nach.

- Greifen Sie nie direkt nach dem Ausschalten des Gerätes in sich bewegende Geräteteile.
- Warten Sie den Stillstand des Schneidmessers ab, bevor Sie es wechseln oder das Gerät von Schnittgut reinigen.
- Tragen Sie Schutzhandschuhe.

1. Ein-/Aus-Schalter (07/2) loslassen.
2. Den passenden Messerschutz auf das jeweilige Schneidmesser aufsetzen.

5.2 Grassammler nutzen (02)

Möchten Sie die Grasschere an einer Beet- oder Steinkante einsetzen, empfiehlt sich das Anbringen des Grassammlers (siehe siehe *Kapitel 4.1.3 "Grassammler anbringen (05)", Seite 13*).

6 WARTUNG UND PFLEGE (08)

⚠️ VORSICHT! Verletzungsgefahr. Scharfkantige und sich bewegende Geräteteile können zu Verletzungen führen.

- Tragen Sie bei Wartungs-, Pflege- und Reinigungsarbeiten immer Schutzhandschuhe!

- Nach den Schneidarbeiten das Gerät und die Schneidmesser gründlich mit einem Handbrennen (08/1) oder einem Tuch (08/2) reinigen.
- Mögliche Verschmutzungen aus dem Getrieberaum entfernen.
- Schneidmesser nach jedem Gebrauch mit Öl oder Pflegespray behandeln (08/3). Zur besseren Verteilung des Öls das Gerät kurz einschalten.
- Die Schraube unten am Grassmesser in regelmäßigen Abständen auf festen Sitz kontrollieren.
- Das Gerät nicht mit Wasser abspritzen! Eindringendes Wasser kann den Schalter sowie den Akku und den Elektromotor beschädigen.
- Schneidmesser regelmäßig auf Beschädigungen kontrollieren. Stumpfe oder beschädigte Schneidmesser vor dem nächsten Gebrauch ersetzen.
- Getrieberaum regelmäßig mit Fett schmieren.
- Fachmännische Überprüfung ist erforderlich:
 - bei einer Blockade des Motors
 - bei verbogenem oder beschädigtem Schneidmesser
 - bei beschädigtem oder ausgelaufenem Akku

7 HILFE BEI STÖRUNGEN

⚠️ VORSICHT! Verletzungsgefahr. Scharfkantige und sich bewegende Geräteteile können zu Verletzungen führen.

- Tragen Sie bei Wartungs-, Pflege- und Reinigungsarbeiten immer Schutzhandschuhe!
- Schalten Sie das Gerät aus!

Wenden Sie sich bei Störungen, die nicht in dieser Tabelle aufgeführt sind oder nicht selbst behoben werden können, an unseren Kundendienst.

Störung	Ursache	Beseitigung
Motorleistung lässt nach.	Schneidmesser ist stumpf.	Stumpfes Schneidmesser ersetzen. Nur Original-Zubehör vom Hersteller verwenden.
	Akku defekt.	AL-KO Servicestelle aufsuchen.
Akku lässt sich nicht laden.	Akku oder Ladegerät defekt.	Ersatzteil nach Ersatzteilkarte bestellen.

Störung	Ursache	Beseitigung
Akku-Gras- und Strauchschere ist heruntergefallen.	Akku ist evtl. beschädigt.	AL-KO Servicestelle aufsuchen.

8 TRANSPORT

Gerät zwischen zwei Arbeitsbereichen transportieren

- Gerät immer ausschalten und am Griff tragen.
- Messerschutz immer aufstecken, um keine Personen oder Tiere zu verletzen.

Gerät über längere Distanzen transportieren

Der enthaltene Li-Ion Akku unterliegt dem Gefahrgutrecht, kann jedoch unter vereinfachten Bedingungen transportiert werden:

- Durch den privaten Benutzer kann der unbeschädigte Akku ohne weitere Auflagen auf der Straße transportiert werden, sofern dieser einzelhandelsgerecht verpackt ist und der Transport Privatzwecken dient.
- Bei Vermutung einer Beschädigung des Akkus (z. B. durch Herunterfallen des Geräts) ist der Transport unzulässig.
- Gewerbliche Nutzer, welche den Transport in Verbindung mit ihrer Haupttätigkeit durchführen (z. B. Lieferungen von und zu Baustellen oder Vorführungen), können diese Vereinfachung ebenfalls in Anspruch nehmen.

In beiden o. g. Fällen müssen zwingend Vorkehrungen getroffen werden, um ein Freiwerden des Inhalts zu verhindern. In anderen Fällen sind die Vorschriften des Gefahrgutrechts zwingend einzuhalten! Bei Nichtbeachtung drohen dem Absender und ggf. dem Beförderer empfindliche Strafen.

Weitere Hinweise zu Beförderung und Versand

Wir empfehlen Ihnen die Hinzuziehung eines Gefahrgut-Fachmanns zur Vorbereitung des Versands. Bitte beachten Sie auch eventuelle weiterführende nationale Vorschriften.

9 LAGERUNG

- Lagern Sie das Gerät nur mit aufgestecktem Messerschutz.

- Lagern Sie das Gerät unzugänglich für Kinder.
- Gerät nur vollständig geladen lagern. Nach 6 Monaten Lagerung den Akku ca. 2 Stunden nachladen.

10 ENTSORGUNG

Hinweise zum Elektro- und Elektronikgerätegesetz (ElektroG)



- Elektro- und Elektronik-Altgeräte gehören nicht in den Hausmüll, sondern sind einer getrennten Erfassung bzw. Entsorgung zuzuführen!

- Besitzer bzw. Nutzer von Elektro- und Elektronikgeräten sind nach deren Gebrauch gesetzlich zur Rückgabe verpflichtet.

Das Symbol der durchgestrichenen Mülltonne bedeutet, dass Elektro- und Elektronikaltgeräte nicht über den Hausmüll entsorgt werden dürfen. Elektro- und Elektronikaltgeräte können bei folgenden Stellen unentgeltlich abgegeben werden:

- Öffentlich-rechtliche Entsorgungs- bzw. Sammelstellen (z. B. kommunale Bauhöfe)
- Verkaufsstellen von Elektrogeräten (stationär und online), sofern Händler zur Rücknahme verpflichtet sind oder diese freiwillig anbieten.

Diese Aussagen gelten nur für Geräte, die in den Ländern der Europäischen Union installiert und verkauft werden und die der Europäischen Richtlinie 2012/19/EU unterliegen. In Ländern außerhalb der Europäischen Union können davon abweichende Bestimmungen für die Entsorgung von Elektro- und Elektronik-Altgeräten gelten.

11 KUNDENDIENST/SERVICE

Bei Fragen zu Garantie, Reparatur oder Ersatzteilen wenden Sie sich bitte an Ihre nächstgelegene AL-KO Servicestelle. Diese finden Sie im Internet unter folgender Adresse:

www.al-ko.com/service-contacts

12 GARANTIE

Etwaige Material- oder Herstellungsfehler am Gerät beseitigen wir während der gesetzlichen Verjährungsfrist für Mängelansprüche entsprechend unserer Wahl durch Reparatur oder Ersatzlieferung. Die Verjährungsfrist bestimmt sich jeweils nach dem Recht des Landes, in dem das Gerät gekauft wurde.

Unsere Garantiezusage gilt nur bei:

- Beachten dieser Betriebsanleitung
- Sachgemäßer Behandlung
- Verwenden von Original-Ersatzteilen

Die Garantie erlischt bei:

- Eigenmächtigen Reparaturversuchen
- Eigenmächtigen technischen Veränderungen
- Nicht bestimmungsgemäßer Verwendung










Von der Garantie ausgeschlossen sind:

- Lackschäden, die auf normale Abnutzung zurückzuführen sind
- Verschleißteile, die auf der Ersatzteilkarte mit Rahmen gekennzeichnet sind

Die Garantiezeit beginnt mit dem Kauf durch den ersten Endabnehmer. Maßgebend ist das Datum auf dem Kaufbeleg. Wenden Sie sich bitte mit dieser Erklärung und dem Original-Kaufbeleg an Ihren Händler oder die nächste autorisierte Kundendienststelle. Die gesetzlichen Mängelansprüche des Käufers gegenüber dem Verkäufer bleiben durch diese Erklärung unberührt.

TRANSLATION OF THE ORIGINAL INSTRUCTIONS FOR USE

Contents

1	About these operating instructions	17	10	Disposal.....	25								
1.1	Symbols on the title page.....	17	11	After-Sales / Service.....	26								
1.2	Legends and signal words	17	12	Guarantee	26								
2	Product description	18	1 ABOUT THESE OPERATING INSTRUCTIONS										
2.1	Designated use (01, 02, 05).....	18	<ul style="list-style-type: none"> ■ The German version is the original operating instructions. All additional language versions are translations of the original operating instructions. ■ Always safeguard these operating instructions so that they can be consulted if you need any information about the appliance. ■ Only pass on the appliance to other persons together with these operating instructions. ■ Comply with the safety and warning information in these operating instructions. 										
2.2	Possible foreseeable misuse	18	1.1 Symbols on the title page										
2.3	Symbols on the appliance	18	<table border="1" style="width: 100%; border-collapse: collapse;"> <thead> <tr> <th style="width: 20%;">Symbol</th> <th>Meaning</th> </tr> </thead> <tbody> <tr> <td style="text-align: center;"></td> <td>It is essential to read through these operating instructions carefully before start-up. This is essential for safe working and trouble-free handling.</td> </tr> <tr> <td style="text-align: center;"></td> <td>Operating instructions</td> </tr> <tr> <td style="text-align: center;"></td> <td>Handle Li-Ion rechargeable batteries with care! In particular, observe the notes on transport, storage and disposal in these operating instructions!</td> </tr> </tbody> </table>			Symbol	Meaning		It is essential to read through these operating instructions carefully before start-up. This is essential for safe working and trouble-free handling.		Operating instructions		Handle Li-Ion rechargeable batteries with care! In particular, observe the notes on transport, storage and disposal in these operating instructions!
Symbol	Meaning												
	It is essential to read through these operating instructions carefully before start-up. This is essential for safe working and trouble-free handling.												
	Operating instructions												
	Handle Li-Ion rechargeable batteries with care! In particular, observe the notes on transport, storage and disposal in these operating instructions!												
2.4	Product overview.....	18	1.2 Legends and signal words										
3	Safety instructions	19	<ul style="list-style-type: none"> ⚠ DANGER! Denotes an imminently dangerous situation which will result in fatal or serious injury if not avoided. ⚠ WARNING! Denotes a potentially dangerous situation which can result in fatal or serious injury if not avoided. ⚠ CAUTION! Denotes a potentially dangerous situation which can result in minor or moderate injury if not avoided. 										
3.1	General Power Tool Safety Warnings	19											
3.1.1	Work area safety	19											
3.1.2	Electrical safety	19											
3.1.3	Personal safety.....	19											
3.1.4	Power tool use and care.....	20											
3.1.5	Battery tool use and care.....	20											
3.1.6	Service.....	20											
3.2	Hedge trimmer safety warnings	20											
3.3	Safety instructions for rechargeable battery-operated grass cutters	21											
3.4	Safety information regarding the rechargeable battery	23											
3.5	Safety information regarding the charging unit.....	23											
4	Commissioning/Decommissioning	23											
4.1	Installation	23											
4.1.1	Installing the cutting blade (03)....	23											
4.1.2	Renewing the cutting blade (04)..	23											
4.1.3	Attaching the grass collector (05)	24											
4.2	Charging the rechargeable battery (06).....	24											
5	Operation	24											
5.1	Switching the appliance on/off (07)....	24											
5.2	Using the grass collector (02)	24											
6	Maintenance and care (08).....	24											
7	Help in case of malfunction.....	25											
8	Transport	25											
9	Storage	25											

IMPORTANT! Denotes a situation which can result in material damage if not avoided.

f NOTE Special instructions for ease of understanding and handling.

2 PRODUCT DESCRIPTION

2.1 Designated use (01, 02, 05)

This appliance has two cutting blades: a shrub blade (hedge trimmer attachment) and a grass blade (cutting head with shearing blades).

- The shrub blade is only intended for the trimming and cutting of ornamental shrubs and bushes of minimum thickness (01).
- If the grass blade is mounted, the appliance can be used as a grass cutter (02). The grass collector provided can be mounted on the grass blade (05) if necessary.




This appliance is intended solely for use in non-commercial applications. Any other use (as well as unauthorised conversions or add-ons) are regarded as contrary to the intended use and will result in exclusion of the warranty as well as loss of conformity (CE mark); the manufacturer will thus decline any responsibility for damage and/or injury suffered by the user or third parties.


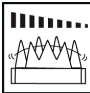

2.2 Possible foreseeable misuse

The tool is designed neither for commercial use in public parks and sports facilities, nor for use in farming and forestry.

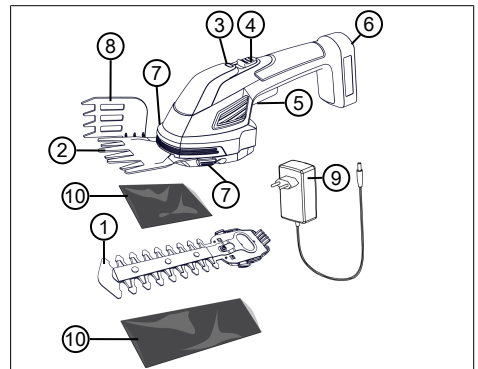
No safety devices that are present must be removed or bypassed, e.g. by fixing the unlocking knob in place.

2.3 Symbols on the appliance

Symbol	Meaning
	Pay special attention when handling this product.
	Read the operating instructions before starting operation.
	Keep other people out of the danger area.

Symbol	Meaning
	Maintain a safety distance.
	Blade running on!
	Protect the machine against moisture.

2.4 Product overview



No.	Component
1	Shrub blade
2	Grass blade
3	LED display
4	Unlocking knob for the On/Off switch
5	On/Off switch
6	Charging socket
7	Unlocking knobs, on both the right and the left of the cutting blades
8	Grass collector
9	Charging unit
10	Blade guard

LED display

- During charging

LED	Displays
Flashes green	The rechargeable battery is being charged.
Lights up green	Rechargeable battery is fully charged, i.e. to 100 %.

- During operation

LED	Displays
Lights up green	The appliance is in operation, the rechargeable battery is charged.
Lights up red	The rechargeable battery is discharging. The rechargeable battery is now only charged to approx. 25 %.
Flashes red	The rechargeable battery must be charged. The rechargeable battery is now only charged to ≤ 10 %.

3 SAFETY INSTRUCTIONS

3.1 General Power Tool Safety Warnings

WARNING! Read all safety warnings and all instructions. Failure to follow the warnings and instructions may result in electric shock, fire and/or serious injury.

- Save all warnings and instructions for future reference.

The term "power tool" in the warnings refers to your mains-operated (corded) power tool or battery-operated (cordless) power tool.

3.1.1 Work area safety

- **Keep work area clean and well lit.** Cluttered and dark areas invite accidents.
- **Do not operate power tools in explosive atmospheres, such as in the presence of flammable liquids, gases or dust.** Power tools create sparks which may ignite the dust or fumes.
- **Keep children and bystanders away while operating a power tool.** Distractions can cause you to lose control.

3.1.2 Electrical safety

- **Power tool plugs must match the outlet. Never modify the plug in any way. Do not use any adapter plugs with earthed (grounded) power tools.** Unmodified plugs

and matching outlets will reduce risk of electric shock.

- **Avoid body contact with earthed or grounded surfaces such as pipes, radiators, ranges and refrigerators.** There is an increased risk of electric shock if your body is earthed or grounded.
- **Do not expose power tools to rain or wet conditions.** Water entering a power tool will increase the risk of electric shock.
- **Do not abuse the cord. Never use the cord for carrying, pulling or unplugging the power tool. Keep cord away from heat, oil, sharp edges or moving parts.** Damaged or entangled cords increase the risk of electric shock.
- **When operating a power tool outdoors, use an extension cord suitable for outdoor use.** Use of a cord suitable for outdoor use reduces the risk of electric shock.
- **If operating a power tools in a damp location is unavoidable, use a residual current device (RCD) protected supply.** Use of an RCD reduces the risk of electric shock.

3.1.3 Personal safety

- **Stay alert, watch what you are doing and use common sense when operating a power tool. Do not use a power tool while you are tired or under the influence of drugs, alcohol or medication.** A moment of inattention while operating power tools may result in serious personal injury.
- **Use personal protective equipment. Always wear eye protection.** Protective equipment such as a dust mask, non-skid safety shoes, hard hat, or hearing protection used for appropriate conditions will reduce personal injuries.
- **Prevent unintentional starting. Ensure the switch is in the off-position before connecting to power source and/or battery pack, picking up or carrying the tool.** Carrying power tools with your finger on the switch or energizing power tools that have the switch on invites accidents.
- **Remove any adjusting key or wrench before turning the power tool on.** A wrench or a key left attached to a rotating part of the power tool may result in personal injury.
- **Do not overreach. Keep proper footing and balance at all times.** This enables bet-

ter control of the power tool in unexpected situations.

- **Dress properly. Do not wear loose clothing or jewellery. Keep your hair, clothing and gloves away from moving parts.** Loose clothes, jewellery or long hair can be caught in moving parts.
- **If devices are provided for the connection of dust extraction and collection facilities, ensure these are connected and properly used.** Use of these devices can reduce dust-related hazards.

3.1.4 Power tool use and care

- **Do not force the power tool. Use the correct power tool for your application.** The correct power tool will do the job better and safer at the rate for which it was designed.
- **Do not use the power tool if the switch does not turn it on and off.** Any power tool that cannot be controlled with the switch is dangerous and must be repaired.
- **Disconnect the plug from the power source and/or the battery pack from the power tool before making any adjustments, changing accessories, or storing power tools.** Such preventive safety measures reduce the risk of starting the power tool accidentally.
- **Store idle power tools out of the reach of children and do not allow persons unfamiliar with the power tool or these instructions to operate the power tool.** Power tools are dangerous in the hands of untrained users.
- **Maintain power tools. Check for misalignment or binding of moving parts, breakage of parts and any other condition that may affect the power tool's operation. If damaged, have the power tool repaired before use.** Many accidents are caused by poorly maintained power tools.
- **Keep cutting tools sharp and clean.** Properly maintained cutting tools with sharp cutting edges are less likely to bind and are easier to control.
- **Use the power tool, accessories and tool bits etc. in accordance with these instructions, taking into account the working conditions and the work to be performed.** Use of the power tool for operations different from those intended could result in a hazardous situation.

3.1.5 Battery tool use and care

- **Recharge only with the charger specified by the manufacturer.** A charger that is suitable for one type of battery pack may create a risk of fire when used with another battery pack.
- **Use power tools only with specifically designated battery packs.** Use of any other battery packs may create a risk of injury and fire.
- **When battery pack is not in use, keep it away from other metal objects, like paperclips, coins, keys, nails, screws or other small metal objects, that can make a connection from one terminal to another.** Shorting the battery terminals together may cause burns or a fire.
- **Under abusive conditions, liquid may be ejected from the battery; avoid contact. If contact accidentally occurs, flush with water. If liquid contacts eyes, additionally seek medical help.** Liquid ejected from the battery may cause irritation or burns.

3.1.6 Service

- **Have your power tool serviced by a qualified repair person using only identical replacement parts.** This will ensure that the safety of the power tool is maintained.

3.2 Hedge trimmer safety warnings

- **Keep all parts of the body away from the cutter blade. Do not remove cut material or hold material to be cut when blades are moving. Make sure the switch is off when clearing jammed material.** A moment of inattention while operating the hedge trimmer may result in serious personal injury.
- **Carry the hedge trimmer by the handle with the cutter blade stopped. When transporting or storing the hedge trimmer always fit the cutting device cover.** Proper handling of the hedge trimmer will reduce possible personal injury from the cutter blades.
- **Hold the power tool by insulated gripping surfaces only, because the cutter blade may contact hidden wiring.** Cutter blades contacting a "live" wire may make exposed metal parts of the power tool "live" and could give the operator an electric shock.

3.3 Safety instructions for rechargeable battery-operated grass cutters

Training

Carefully read the safety instructions:

- Familiarise yourself with the operating and adjustment elements and the intended use of the appliance.
- This appliance can be used by children of 8 years and older and by persons with reduced physical, sensory or mental capabilities, or those lacking experience and knowledge, if they are supervised or have been instructed with regard to the safe use of the appliance and the ensuing risks. Children must not be allowed to play with the appliance. Cleaning and maintenance must not be carried out by children without supervision.
- People with very strong and complex restrictions may have needs that exceed the instructions described here.
- National regulations may limit the age of the operator.
- Do not operate the appliance if you are under the influence of alcohol, drugs or medication.

- The user is responsible for accidents involving other people and their property.

Preparation

- Before use, check the mains cable for signs of damage or ageing. Do not use the appliance if the mains cable is damaged or worn.
Unplug the mains cable immediately if it becomes damaged during operation. Never touch the mains cable while it is still connected to the mains power supply!
- Before operation, always check that protective devices and covers are undamaged, present or correctly fitted. Damaged protective devices and covers must be replaced, missing protective devices and covers must be correctly fitted.
- Never put the appliance into operation while people, especially children or pets, are in the immediate vicinity.
- Before working, remove any dangerous objects from the working area, e.g. branches, glass or metal pieces, stones.

operation

- Keep the mains cable away from the cutting blades.

- Always wear safety glasses and sturdy shoes when working with the appliance.
 - Do not work with the appliance in bad weather conditions, especially when thunderstorms are approaching.
 - Only use the appliance in daylight or good artificial light.
 - Never use the appliance if protective devices and covers are damaged or not present.
 - Do not open, dismantle or crush the appliance. There is a danger of electric shock and short-circuit.
 - Do not turn on the appliance until hands and feet are out of reach of the cutting blades.
 - Always disconnect the appliance from the power supply (e.g. disconnect mains plug, activate switch-on lock, remove rechargeable batteries or non-rechargeable batteries):
 - before leaving the appliance unattended
 - before removing blockages on the cutting blades
 - before checking, cleaning or working on the appliance
 - after collision with a foreign body
 - whenever the appliance starts to vibrate in an unusual way
 - if the mains cable is damaged during operation
 - Protect yourself against injury to your feet and hands by the cutting blades.
 - Always make sure that the ventilation openings on the appliance are free of foreign objects.
 - After contact with dangerous objects and foreign bodies, check the appliance for damage. Have the appliance repaired if it has been damaged.
 - Secure the appliance between working steps by putting on the blade guard.
- ### **Maintenance and storage**
- Before carrying out maintenance or cleaning work, disconnect the appliance from the power supply (e.g. disconnect mains plug, activate switch-on lock, remove rechargeable batteries or non-rechargeable batteries).
 - Always wear protective gloves during maintenance, care and cleaning work.
 - Only use the spare parts and accessories recommended by the manufacturer.

- Regularly check and maintain the appliance. The appliance may only be repaired by an AL-KO service centre.
- Keep the appliance out of the reach of children when not in use.

3.4 Safety information regarding the rechargeable battery

This section mentions all the basic safety instructions to be heeded when using the rechargeable battery. Read these instructions.

- Fully charge the rechargeable battery before using it for the first time and always use the specified charging unit. Comply with the details given in these instructions for use for charging the rechargeable battery.
- Do not use the rechargeable battery in environments where there is a potential risk of explosion and/or fire.
- Do not expose the rechargeable battery to moisture and humidity when in use with the appliance.
- Protect the rechargeable battery from heat, oil and fire to prevent it being damaged so no vapours and electrolyte liquids can escape. There is a danger of explosion!
- Do not open, dismantle or crush the rechargeable battery. There is a danger of electric shock and short-circuit.
- An improperly used and damaged rechargeable battery can cause vapours and electrolyte liquid to escape. Vent the room adequately and in the case of any disorders, consult a doctor.
If accidental contact with electrolyte liquid occurs, flush with water and thoroughly rinse the eyes immediately. Then consult a doctor.


3.5 Safety information regarding the charging unit

This section mentions all the basic safety and warning information to be heeded when using the charging unit. Read these instructions.

- Only use the charging unit as designated, i.e. for charging the intended rechargeable batteries. Only charge original rechargeable batteries from AL-KO in the charging unit.

- Only use the charging unit when it is in proper working order.
- Do not use the charging unit in environments where there is a potential risk of explosion and/or fire.
- Only operate the charging unit indoors and do not expose it to moisture and humidity.
- Do not open the charging unit. There is a danger of electric shock and short-circuit.
- For your own safety, only have the charging unit repaired by qualified specialist personnel using genuine spare parts.

4 COMMISSIONING/ DECOMMISSIONING


-  **CAUTION! Risk of injury.** Sharp-edged and moving appliance parts can lead to injury.
- Always wear protective gloves during installation.
 - Before the installation steps, always put the respective blade guard on the cutting blade.

4.1 Installation

4.1.1 Installing the cutting blade (03)

1. First insert the cutting blade in the support (03/2) as shown in the example of the grass blade (03/1) (03/a).
2. Let the front part of the grass blade engage in the appliance (03/b) with light pressure. The engaging must be clearly audible.
3. Remove the blade guard (03/c).

4.1.2 Renewing the cutting blade (04)

-  **WARNING! Danger of lacerations.** The cutting blades continue to run after switching off the engine.
- Never reach directly into moving appliance parts after switching off the appliance.
 - Wait until the cutting blade come to a standstill before changing it or cleaning the appliance of cuttings.
 - Wear protective gloves.

1. Put on the blade guard (04/2).
2. Firmly press both unlocking knobs (04/1) (04/a), and take the cutting blade (04/2) out of the appliance (04/b).
3. Insert the other cutting blade (04/3) into the support (04/c).

- Let the unlocking knobs (04/1) engage. The engaging of the cutting blade must be clearly audible.

4.1.3 Attaching the grass collector (05)

For using the grass cutter on the edge of a garden bed, the grass collector can be attached to the grass blade. It straightens up the grass and prevents the cut-off grass from falling into the bed.

- Put the grass collector (05/1) on the underside of the grass blade so that the two pins (05/2) point towards the openings and the screw lies in the slotted hole (05/3).
- Push the grass collector (05/1) into the two openings (05/a) with low pressure.

4.2 Charging the rechargeable battery (06)

Fully charge the rechargeable battery before using it for the first time. The rechargeable battery can be charged in any charge state. Interrupting charging does not damage the rechargeable battery.

- The handle of the appliance can become hot during the charging process. This is normal.
 - Do not use the appliance during the charging process.
- Insert the mains plug (06/1) into the power socket.
 - Insert the charge plug in the charging socket of the rechargeable battery grass and shrub cutter (06/3). The charging process begins with the constant lighting of the green LED display (06/2) on the mains plug. The LED indicates that current is flowing. The charging process is indicated by the LED on the appliance (06/4): The rechargeable battery is fully charged when the LED on the appliance (06/4) lights constantly.
 - Unplug the mains plug (06/1) from the power socket and from the charging socket (06/3).

5 OPERATION

5.1 Switching the appliance on/off (07)

Switching on the appliance

- Push the unlocking knob (07/1) forwards (07/a).
- Press the On/Off switch (07/2) at the same time.
- Release the unlocking knob (07/1) again while pressing and holding the On/Off switch (07/b).

Switching off the appliance

⚠ WARNING! Danger of lacerations. The cutting blades continue to run after switching off the engine.

- Never reach directly into moving appliance parts after switching off the appliance.
- Wait until the cutting blade come to a standstill before changing it or cleaning the appliance of cuttings.
- Wear protective gloves.

- Release the On/Off switch (07/2).
- Put the appropriate blade guard on the respective cutting blade.

5.2 Using the grass collector (02)

If you would like to use the grass cutter on the edge of a bed or on a stone edge, it is recommended to attach the grass collector (see see *chapter 4.1.3 "Attaching the grass collector (05)", page 24*).

6 MAINTENANCE AND CARE (08)

⚠ CAUTION! Risk of injury. Sharp-edged and moving appliance parts can lead to injury.

- Always wear protective gloves during maintenance, care and cleaning work.
- After cutting work, thoroughly clean the appliance and the cutting blades with a hand brush (08/1) or cloth (08/2).
- Remove any soiling from the gear housing.
- Treat the cutting blades with oil or care spray (08/3) after every use. For better distribution of the oil, switch on the appliance briefly.
- Check the screw at the bottom of the grass blade is firmly seated at regular intervals.
- Do not spray the machine with water. Penetrating water can damage the switch as well as the rechargeable battery and the electric motor.
- Check the cutting blade regularly for damage. Replace blunt or damaged cutting blades before using the appliance the next time.
- Lubricate the gear housing regularly with grease.
- Professional inspection is required:
 - if there is a blockage of the motor
 - if the cutting blade is bent or damaged
 - if the rechargeable battery is damaged or leaking

7 HELP IN CASE OF MALFUNCTION

⚠ CAUTION! Risk of injury. Sharp-edged and moving appliance parts can lead to injury.

- Always wear protective gloves during maintenance, care and cleaning work.
- Switch the appliance off.

Malfunction	Cause	Remedy
Motor is losing power.	Cutting blade is blunt.	Replace blunt cutting blades. Only use genuine accessories from the manufacturer.
	Battery defective.	Contact an AL-KO service centre.
Rechargeable battery cannot be charged.	The rechargeable battery or charger is faulty.	Order the spare part acc. to the spare parts card.
Battery grass and shrub cutter has fallen.	Rechargeable battery may have been damaged.	Contact an AL-KO service centre.

8 TRANSPORT

Transporting the appliance between two working areas

- Always switch off the appliance and carry it by the handle.
- Always re-fit the blade guard to avoid injury to persons or animals.

Transporting the appliance over long distances.

The li-ion rechargeable battery contained in the appliance is subject to the hazardous goods law, but can be transported under simplified conditions:

- The undamaged rechargeable battery can be transported on public roads by the private user without further conditions provided it is packaged for retail sale and the transport serves personal purposes.
- If damage to the battery (e.g. due to the appliance falling) is suspected, transport is not permissible.
- Commercial users who carry out the transport in connection with their main activity (e.g. delivery from and to building sites, or demonstrations) can also take advantage of this simplification.

In both cases, it is essential to take the mandatory precautions mentioned above to prevent any leakage of the contents. In other cases, it is essential to comply with the regulations of the hazardous goods law. In the case of non-compli-

ance, severe penalties can be imposed on the sender and possibly the transporter.

For malfunctions that are not listed in this table or that you cannot resolve yourself, please contact our customer service.

Additional notes on transport and shipment

We recommend involving a hazardous goods specialist in the preparation of the shipment. Please heed any other national regulations.

9 STORAGE

- Only store the appliance with the blade guard fitted.
- Keep the appliance out of reach of children.
- Only store a fully-charged appliance. Recharge the battery for approx. 2 hours after 6 months in storage.

10 DISPOSAL

Information on the German Electrical and Electronic Equipment Act (ElectroG)



- Electrical and electronic appliances do not belong in household waste, but should be collected and disposed of separately.
- Owners or users of electrical and electronic appliances are obliged by law to return them after use.

The symbol of the crossed-through rubbish bin means that electrical and electronic appliances may not be disposed of in the household rubbish.

Electrical and electronic appliances can be handed in at the following places at no charge:

- Public service disposal or collection points (e.g. municipal building yards)
- Points of sale of electrical appliances (stationary and online) provided traders are obliged to take them back or offer this voluntarily.

These statements only apply to appliances that are installed and sold in the countries of the Eu-

ropean Union and are subject to European Directive 2012/19/EU. Different provisions may apply to the disposal of electrical and electronic appliances in countries outside the European Union.

11 AFTER-SALES / SERVICE

In the event of questions of warranty, repair or spare parts, please contact your nearest AL-KO Service Centre. These can be found on the Internet at:

www.al-ko.com/service-contacts

12 GUARANTEE

We will resolve any material or manufacturing faults on the appliance during the legal warranty period for claims relating to faults, in accordance with our choice either to repair or replace. The legal warranty period is determined by the legislation of the country in which the appliance was purchased.

Our warranty promise applies only if:

- These operating instructions are heeded
- The appliance is handled correctly
- Original spare parts have been used

The warranty becomes void in the case of:

- Unauthorised repair attempts
- Unauthorised technical modifications
- Non-intended use

The guarantee excludes:

- Paint damage that can be attributed to normal wear and tear
- Wear parts that are marked with a frame xxxxxx (x) on the spare parts card

The guarantee period commences with purchase by the first end user. The date on the proof of purchase is decisive. In the event of a guarantee claim, please take this guarantee declaration and the original proof of purchase, and contact your dealer or the nearest authorised customer service centre. This statement does not affect the purchaser's statutory claims for defects against the vendor.

VERTALING VAN DE ORIGINELE GEBRUIKERSHANDLEIDING**Inhoudsopgave**

1	Over deze gebruikershandleiding	27	8	Transport	36
1.1	Symbolen op de titelpagina	27	9	Opslag	36
1.2	Verklaring van pictogrammen en signaalwoorden	27	10	Verwijderen	36
2	Productomschrijving	28	11	Klantenservice/service centre	36
2.1	Reglementair gebruik (01, 02, 05).....	28	12	Garantie.....	37
2.2	Mogelijk voorzienbaar foutief gebruik.....	28			
2.3	Symbolen op het apparaat	28			
2.4	Productoverzicht	28			
3	Veiligheidsinstructies	29			
3.1	Algemene veiligheidsinstructies voor elektrisch gereedschap	29			
3.1.1	Veiligheid op de werkplek.....	29			
3.1.2	Elektrische veiligheid	29			
3.1.3	Veiligheid van personen	30			
3.1.4	Gebruik en behandeling van het elektrische gereedschap.....	30			
3.1.5	Gebruik en behandeling van het accugereedschap	31			
3.1.6	Service.....	31			
3.2	Veiligheidsinstructies voor heggen-scharen	31			
3.3	Veiligheidsinstructies voor accu-gras-scharen	31			
3.4	Veiligheidsinstructies voor de accu	33			
3.5	Veiligheidsinstructies voor de lader....	34			
4	Ingebruikname/buiten gebruik stellen	34			
4.1	Montage	34			
4.1.1	Mes aanbrengen (03)	34			
4.1.2	Mes vervangen (04).....	34			
4.1.3	Grasopvangbak aanbrengen (05)	34			
4.2	Accu laden (06)	34			
5	Bediening.....	35			
5.1	Apparaat in- en uitschakelen (07)	35			
5.2	Grasopvangbak gebruiken (02).....	35			
6	Onderhoud en verzorging (08).....	35			
7	Hulp bij storingen	35			

1 OVER DEZE GEBRUIKERSHANDLEIDING

- De Duitse versie is de originele gebruiksaanwijzing. Alle andere taalversies zijn vertalingen van de originele gebruiksaanwijzing.
- Bewaar deze gebruiksaanwijzing goed zodat u erin het antwoord op uw vragen kunt terugvinden wanneer u informatie over het apparaat nodig heeft.
- Draag het apparaat alleen samen met deze gebruiksaanwijzing aan andere personen over.
- Lees en neem de veiligheids- en waarschuwingsinstructies in deze gebruiksaanwijzing in acht.

1.1 Symbolen op de titelpagina

Symbool	Betekenis
	Lees voor de ingebruikname deze gebruiksaanwijzing absoluut zorgvuldig door. Dit is de voorwaarde voor veilig werken en een storingsvrij gebruik.
	Gebruiksaanwijzing
	Ga voorzichtig met Li-Ion accu's om! Neem met name de aanwijzingen voor transport, opslag en afvalverwijdering in acht!

1.2 Verklaring van pictogrammen en signaalwoorden

- ⚠ GEVAAR!** Wijst op een direct gevaarlijke situatie, die, wanneer ze niet vermeden wordt, tot de dood of tot een ernstig letsel leidt.

⚠ WAARSCHUWING! Wijst op een potentieel gevaarlijke situatie, die, wanneer ze niet vermeden wordt, tot de dood of tot een zwaar letsel kan leiden.

⚠ VOORZICHTIG! Wijst op een potentieel gevaarlijke situatie, die, wanneer ze niet vermeden wordt, tot een licht of middelzwaar letsel kan leiden.

LET OP! Wijst op een situatie, die, wanneer ze niet vermeden wordt, tot materiële schade kan leiden.

f OPMERKING Speciale aanwijzingen voor meer duidelijkheid en een beter gebruik.

2 PRODUCTOMSCHRIJVING

2.1 Reglementair gebruik (01, 02, 05)

Dit apparaat wordt geleverd met twee snijmes- sen: een struikmes (heggenschaar-hulpstuk) en een grasmes (snijkop met schaarbladen).

- Het struikmes is uitsluitend bedoeld voor het bijknippen en maaien van sierstruiken en struikgewas van geringe dikte (01).
- Als het grasmes wordt gemonteerd, is het ap- paraat als grasschaar bruikbaar (02). De meegeleverde opvangbak kan indien nodig aan het grasmes worden bevestigd (05).

Dit apparaat is uitsluitend bedoeld voor particulier gebruik. Elke andere toepassing, alsook een ver- boden om- of aanbouw, worden beschouwd als niet beoogd gebruik en leiden tot uitsluiting van de garantie, het verlies van de conformiteit (CE- markering) en de afwijzing van elke verantwoor- delijkheid vanwege de fabrikant wat betreft scha- de aan de gebruiker of derden.

2.2 Mogelijk voorzienbaar foutief gebruik

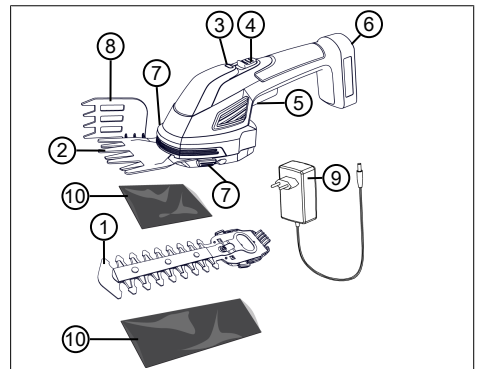
Het apparaat is noch bedoeld voor de commer- ciele toepassing in openbare parken en sportfaci- liteiten, noch voor de toepassing in land- en bos- bouw.

De aanwezige veiligheidsvoorzieningen mogen niet gedemonteerd of overbrugd worden, bijv. door het blokkeren van de ontgrendelingsknop.

2.3 Symbolen op het apparaat

Symbol	Betekenis
	Vereist extra voorzichtigheid tijdens gebruik!
	Lees vóór ingebruikname de ge- bruiksaanwijzing!
	Houd anderen uit de buurt van de gevarensone!
	Houd voldoende afstand!
	Messen blijven draaien!
	Bescherm het apparaat tegen voch- tigheid!

2.4 Productoverzicht



Nr.	Component
1	Struikmes
2	Grasmes
3	Lampje

Nr.	Component
4	Ontgrendelingsknop voor aan/uit-schakelaar
5	Aan/uit-schakelaar
6	Oplaadconnector
7	Ontgrendelingsknoppen, telkens rechts en links bij de snijmesses
8	Grasopvangbak
9	Acculader
10	Mesbeschermer

Lampje

- Tijdens het opladen

Led	Weergave
Knippert groen	Accu wordt geladen.
Brandt groen	Accu is volledig geladen, dit is voor 100 %.

- Tijdens het gebruik

Led	Weergave
Brandt groen	Apparaat is in gebruik, accu is geladen.
Brandt rood	Accu ontladend. Accu is nog slechts ca. 25% geladen.
Knippert rood	Accu moet opgeladen worden. Accu is nog slechts ≤ 10 % geladen.

3 VEILIGHEIDSINSTRUCTIES

3.1 Algemene veiligheidsinstructies voor elektrisch gereedschap

⚠ WAARSCHUWING! Lees alle veiligheidsinstructies en aanwijzingen. Wanneer de veiligheidsinstructies en aanwijzingen niet worden opgevolgd, kunnen er een elektrische schok, brand en/of zware verwondingen optreden.

- Bewaar alle veiligheidsinstructies en aanwijzingen voor toekomstig gebruik.

Het in de veiligheidsinstructies gebruikte begrip "elektrisch gereedschap" heeft betrekking op elektrisch gereedschap dat via stroom werkt (met netwerkkabel) en op elektrisch gereedschap dat via een accu werkt (zonder netwerkkabel).

3.1.1 Veiligheid op de werkplek

- **Zorg voor een schoon en goed verlicht werkgebied.** Wanorde of een gebrek aan goede verlichting kunnen ongevallen veroorzaken.
- **Werk met het elektrische gereedschap niet in een explosiegevaarlijke omgeving met brandbare vloeistoffen, gasen of stoffen.** Elektrisch gereedschap veroorzaakt vonken, die de stof of dampen kunnen laten ontvlammen.
- **Houd kinderen en andere personen tijdens het gebruik van het elektrische gereedschap uit de buurt.** Wanneer u wordt afgeleid, kunt u de controle over het elektrische gereedschap verliezen.

3.1.2 Elektrische veiligheid

- **De aansluitstekker van het elektrische gereedschap moet in de contactdoos passen. De stekker mag in geen geval worden veranderd. Gebruik geen adapterstekker in combinatie met elektrisch gereedschap met randaarding.** Ongemodificeerde stekkers en passende contactdozen verminderen het risico van elektrische schokken.
- **Vermijd lichaamscontact met gearde oppervlakken zoals bij buizen, verwarmingen, fornuizen en koelkasten.** Er bestaat een verhoogd risico op een elektrische schok wanneer uw lichaam is geaard.
- **Stel elektrisch gereedschap niet bloot aan regen of vocht.** Wanneer er water in het elektrische gereedschap binnendringt, verhoogt dit de kans op een elektrische schok.
- **Gebruik de kabel niet voor doeleinden waarvoor deze niet is bedoeld. De kabel mag niet worden gebruikt om het elektrische gereedschap te dragen, op te hangen of om de stekker uit de contactdoos te trekken. Houd de kabel uit de buurt van hitte, olie, scherpe randen of zich bewegende onderdelen van het apparaat.** Bij beschadigde of in de knoop geraakte kabels is er een hoger risico op een elektrische schok.
- **Wanneer u met een elektrisch gereedschap buiten werkt, dient u uitsluitend een verlengkabel te gebruiken die ook voor buiten geschikt is.** Door het gebruik van een dergelijke verlengkabel neemt het risico op een elektrische schok af.

- **Wanneer het gebruik van elektrisch gereedschap in een vochtige omgeving niet kan worden voorkomen, maakt u gebruik van een aardlekschakelaar.** Het gebruik hiervan vermindert het risico op een elektrische schok.

3.1.3 Veiligheid van personen

- **Wees oplettend en voer uw handelingen bewust uit. Ga voorzichtig te werk bij het gebruik van het elektrische gereedschap. Gebruik geen elektrisch gereedschap wanneer u moe bent of onder invloed bent van drugs, alcohol of medicijnen.** Wanneer u een moment niet oplet, kan het elektrische gereedschap ernstige verwondingen veroorzaken.
- **Draag een persoonlijke beschermingsuitrusting en altijd een veiligheidsbril.** Het dragen van een persoonlijke beschermingsuitrusting verlaagt het risico op verwondingen. Tot de uitrusting behoren, afhankelijk van het type elektrisch gereedschap en de toepassing ervan, bijv. een stofmasker, veiligheidsschoenen met goede grip, een veiligheidshelm of gehoorbescherming.
- **Voorkom dat het apparaat onbedoeld in gebruik wordt genomen. Controleer of het elektrische gereedschap is uitgeschakeld voordat u het op de voeding aansluit en/of de accu plaatst, het optilt of draagt.** Als u bij het dragen van het elektrische gereedschap uw vinger op de schakelaar houdt of het elektrische gereedschap ingeschakeld aansluit op de netspanning, kan dit leiden tot ongevallen.
- **Verwijder afstel- of schroefgereedschap voordat het elektrische gereedschap wordt ingeschakeld.** Gereedschap of sleutels die in de draaibare onderdelen terecht komen, kunnen verwondingen veroorzaken.
- **Voorkom een abnormale lichaamshouding. Zorg ervoor dat u stevig staat en uw evenwicht kunt bewaren.** Hierdoor kunt u het elektrische gereedschap in onverwachte situaties beter controleren.
- **Draag geschikte kleding. Draag geen wijde kleding of sieraden. Houd haar en kleding weg van bewegende delen.** Loszittende kleding, sieraden of lange haren kunnen door bewegende onderdelen worden gegrepen.
- **Wanneer er stofzuig- en opvangvoorzieningen kunnen worden gemonteerd, dient u te controleren of deze aangesloten zijn en juist worden gebruikt.** Het gebruik van een stofzuiging kan gevaar door stof verkleinen.

3.1.4 Gebruik en behandeling van het elektrische gereedschap

- **Overbelast het apparaat niet. Gebruik voor uw werkzaamheden het juiste elektrische gereedschap.** Met het passende gereedschap werkt u beter en veiliger in het beschreven toepassingsgebied.
- **Gebruik het elektrische gereedschap niet wanneer de schakelaar kapot is.** Elektrisch gereedschap dat niet meer in- of uitgeschakeld kan worden, is gevaarlijk en moet worden gerepareerd.
- **Trek de stekker uit de contactdoos en/of verwijder de accu voordat u instellingen aan het apparaat verandert, toebehoren vervangt of het apparaat opruimt.** Deze veiligheidsmaatregel voorkomt het onbedoeld starten van het elektrische gereedschap.
- **Bewaar ongebruikt elektrisch gereedschap buiten het bereik van kinderen. Het apparaat mag niet worden gebruikt door personen die er niet mee vertrouwd zijn of die de instructies niet hebben gelezen.** Elektrische gereedschappen zijn gevaarlijk als ze worden gebruikt door onervaren mensen.
- **Onderhoud elektrisch gereedschap zorgvuldig. Controleer of bewegende delen goed werken en niet klemmen, of er delen gebroken zijn of zodanig beschadigd dat de werking van het elektrische gereedschap wordt belemmerd. Laat beschadigde onderdelen repareren voordat u het apparaat gebruikt.** Veel ongevallen worden veroorzaakt door slecht onderhouden elektrische gereedschappen.
- **Houd het snijgereedschap scherp en schoon.** Goed onderhouden snijgereedschap met scherpe snijkanten blijft minder snel haken en is gemakkelijker in het gebruik.
- **Gebruik het elektrische gereedschap, de toebehoren, inzetgereedschap enz. conform deze instructies. Neem hierbij de werkomstandigheden en de uit te voeren werkzaamheden in acht.** Het gebruik van elektrisch gereedschap voor andere dan doelmatige toepassingen kan tot gevaarlijke situaties leiden.

3.1.5 Gebruik en behandeling van het accugereedschap

- **Laad de accu's uitsluitend in opladers op die door de fabrikant worden aanbevolen.** Bij een oplader die voor een bepaald type accu's geschikt is, bestaat brandgevaar wanneer deze met andere accu's wordt gebruikt.
- **Gebruik uitsluitend de hiervoor bedoelde accu's in het elektrische gereedschap.** Het gebruik van andere accu's kan tot verwondingen en brandgevaar leiden.
- **Houd de ongebruikte accu uit de buurt van paperclips, muntgeld, sleutels, spijkers, schroeven of andere kleine metalen voorwerpen die een overbrugging van de contacten zouden kunnen veroorzaken.** Kortsluiting tussen de accucontacten kan verbrandingen of vuur veroorzaken.
- **Bij verkeerd gebruik kan er vloeistof uit de accu lopen. Voorkom de aanraking hiermee. Spoel direct af met water wanneer u er per ongeluk mee in contact komt. Wanneer de vloeistof in de ogen komt, moet er een arts worden geraadpleegd.** Lekkende accuvloeistof kan huidirritaties of verbrandingen veroorzaken.

3.1.6 Service

- **Laat het elektrische gereedschap alleen door gekwalificeerd personeel en met originele reserveonderdelen repareren.** Zo wordt gegarandeerd dat de veiligheid van het elektrische gereedschap behouden blijft.

3.2 Veiligheidsinstructies voor heggenscharen

- **Houd alle lichaamsdelen uit de buurt van het mes. Probeer bij een geactiveerd mes niet het gesnoeide materiaal te verwijderen of het te snoeien materiaal vast te houden. Verwijder gesnoeid materiaal dat blijft hangen uitsluitend wanneer het apparaat is uitgeschakeld.** Wanneer u een moment niet oplet, kan de heggenschaar ernstige verwondingen veroorzaken.
- **Draag de heggenschaar aan de greep terwijl het mes stil staat. Bij het vervoeren of opbergen van de heggenschaar altijd de veiligheidsafdekking aanbrengen.** Een zorgvuldige behandeling van het apparaat vermindert het gevaar voor letsel door het mes.
- **Houd het elektrische gereedschap vast aan de geïsoleerde greeponderdelen, om-**

dat het mes in aanraking kan komen met verborgen stroomkabels. Het contact van het mes met een spanningsgeleidende kabel kan metalen onderdelen van het apparaat onder spanning zetten en tot een elektrische schok leiden.

3.3 Veiligheidsinstructies voor accu-grasscharen

Opleiding

Lees deze veiligheidsinstructies aandachtig:

- **Maak uzelf vertrouwd met de bedienings- en instelelementen en het beoogde gebruik van het apparaat.**
- **Dit apparaat kan door kinderen vanaf 8 jaar en door personen met fysieke, sensorische of mentale beperkingen of gebrek aan ervaring en kennis worden gebruikt, mits zij onder toezicht staan of voorgelicht zijn over het veilige gebruik van het apparaat, en de gevaren begrijpen die ervan uit kunnen gaan. Kinderen mogen niet met het apparaat spelen. Reiniging en onderhoud mogen niet door kinderen zonder toezicht uitgevoerd worden.**
- **Personen met zeer sterke en complexe beperkingen kunnen behoeften hebben die boven de hier beschreven aanwijzingen uit gaan.**

- Nationale voorschriften beperken mogelijk de leeftijd van de bediener.
- Bedien het apparaat niet als u onder invloed bent van alcohol, drugs of geneesmiddelen.
- De gebruiker is zelf verantwoordelijk voor ongevallen met andere personen en hun eigendommen.
- Stel het apparaat nooit in werking terwijl zich personen, in het bijzonder kinderen of huisdieren, in de onmiddellijke nabijheid bevinden.
- Verwijder vóór de werkzaamheden gevaarlijke voorwerpen uit het werkgebied, bijv. takken, glazen en metalen voorwerpen, stenen.

Vorbereitung

- Controleer voorafgaand aan het gebruik het netsnoer op tekenen van beschadiging of veroudering. Het apparaat niet gebruiken als het netsnoer beschadigd of versleten is. Koppel het netsnoer onmiddellijk los van het lichtnet als het tijdens het gebruik beschadigd raakt. Het netsnoer in geen geval aanraken als het nog is aangesloten op het lichtnet!
- Controleer altijd voorafgaand aan het gebruik of beschermingsvoorzieningen en -afdekkingen beschadigd zijn, ontbreken of verkeerd zijn aangebracht. Beschadigde beschermingsvoorzieningen en -afdekkingen moeten worden vervangen, ontbrekende beschermingsvoorzieningen en -afdekkingen moeten goed worden aangebracht.

in werking

- Houd het netsnoer weg van de snijmesses.
- Draag altijd een veiligheidsbril en stevig schoeisel wanneer u met het apparaat werkt.
- Werk niet met het apparaat in slechte weersomstandigheden, vooral niet bij onweer.
- Gebruik het apparaat alleen bij daglicht of goed kunstlicht.
- Gebruik het apparaat nooit wanneer beschermingsvoorzieningen en -afdekkingen beschadigd of niet aanwezig zijn.
- Apparaat niet openen, demonteren of pletten. Er bestaat gevaar voor elektrocutie en kortsluiting.
- Schakel het apparaat pas in als uw handen en voeten buiten het bereik van de snijmesses zijn.
- Koppel het apparaat altijd los van het lichtnet (bijv. stekker uit het stopcontact trekken, inscha-

kelvergrendeling inschakelen, verwijderbare accu's of batterijen verwijderen):

- altijd, voordat het apparaat onbeheerd wordt achtergelaten
- vóór het verhelpen van blokkades aan de afsnijmessen
- voordat u het apparaat controleert, reinigt en eraan werkt
- na botsing met een vreemd voorwerp
- altijd, als het apparaat abnormaal begint te trillen
- als tijdens het gebruik het netsnoer beschadigd raakt
- Bescherm uzelf tegen letsel aan uw voeten en handen door de afsnijmessen.
- Zorg er altijd voor dat de ventilatieopeningen van het apparaat vrij zijn van vreemde voorwerpen.
- Inspecteer na contact met vreemde voorwerpen het apparaat op beschadigingen. Laat het apparaat repareren wanneer het beschadigd raakte.
- Beveilig het apparaat bij langere pauzes door het aanbrengen van de mesbeveiliging.

Onderhoud en opslag

- Koppel het apparaat van het lichtnet los (bijv. stekker uit het stopcontact trekken, inschakelvergrendeling inschakelen, verwijderbare accu's of batterijen verwijderen) voordat onderhouds- en reinigingswerkzaamheden worden uitgevoerd.
- Draag bij onderhouds-, verzorgings- en reinigingswerkzaamheden altijd beschermende handschoenen.
- Er mogen alleen door de fabrikant aanbevolen reserveonderdelen en accessoires worden gebruikt.
- Controleer en onderhoud het apparaat regelmatig. Het apparaat mag alleen worden gerepareerd door een AL-KO servicepunt.
- Bewaar het apparaat buiten het bereik van kinderen als het niet wordt gebruikt.

3.4 Veiligheidsinstructies voor de accu

Dit gedeelte bevat alle fundamentele veiligheidsinstructies die bij het gebruik van de accu moeten worden opgevolgd. Lees de instructies!

- De accu voor ingebruikname volledig opladen en daarvoor altijd de voorgeschreven oplader gebruiken. De instructies in deze gebruiksaanwijzing voor het laden van de accu opvolgen.
- Gebruik de accu niet in omgevingen waar gevaar voor explosie en brand bestaat.
- Stel de accu niet bloot aan water en vocht wanneer u de accu in het apparaat gebruikt.
- De accu beschermen tegen hitte, olie en vuur, zodat ze niet beschadigd wordt en er

geen elektrolyt kan vrijkomen. Er bestaat explosiegevaar!

- Accu niet openen, uit elkaar halen of slopen. Er bestaat gevaar voor elektrocutie en kortsluiting.
- Bij niet reglementair gebruik en beschadigde accu kunnen dampen en elektrolyt vrijkomen. De ruimte voldoende ventileren en in geval van klachten een arts raadplegen. Bij contact met elektrolyt grondig afspoelen en de ogen direct grondig uitspoelen. Daarna een arts raadplegen.

3.5 Veiligheidsinstructies voor de lader

In deze paragraaf worden alle basis veiligheids- en waarschuwingeninstructies opgesomd, die bij het gebruik van de oplader moeten worden gerespecteerd. Lees de instructies!

- Gebruik de oplader alleen voor het beoogde gebruik, d.w.z. voor het opladen van de gespecificeerde accu. Uitsluitend originele accu's van AL-KO met de oplader laden.
- Gebruik het apparaat alleen wanneer het in perfecte staat is.
- Gebruik de lader niet in explosie- en brandgevaarlijke omgevingen.
- Gebruik de oplader alleen binnenshuis en stel hem niet bloot aan regen of vocht.
- Oplader niet openen. Er bestaat gevaar voor elektrocutie en kortsluiting.
- Laat de oplader voor uw persoonlijke veiligheid alleen repareren door gekwalificeerd gespecialiseerd personeel dat gebruik maakt van originele reserveonderdelen.

4 INGEBRIJKNAME/BIJUTEN GEBRIJK STELLEN

⚠ VOORZICHTIG! Risico op letsel. Onderdelen met scherpe randen en draaiende onderdelen kunnen letsel veroorzaken.

- Draag beschermende handschoenen tijdens de montage!
- Breng de mesbeschermer aan alvorens u met montagewerkzaamheden begint.

4.1 Montage

4.1.1 Mes aanbrengen (03)

1. Het mes, zoals hier als grasmes (03/1) afgebeeld, eerst in de opening (03/2) invoeren (03/a).

2. Het voorste deel van het grasmes met lichte druk in het apparaat vastklikken (03/b). Het vastklikken moet duidelijk hoorbaar zijn.
3. Mesbescherming verwijderen (03/c).

4.1.2 Mes vervangen (04)

⚠ WAARSCHUWING! Gevaar voor snijwond. De messen draaien na het uitschakelen van de motor nog een beetje door.

- Nooit direct na het uitschakelen van het apparaat in bewegende onderdelen grijpen.
- Wacht tot het mes gestopt is met draaien alvorens u het vervangt of het apparaat van gemaaid materiaal ontdoet.
- Draag veiligheidshandschoenen.

1. Mesbescherming (04/2) aanbrengen.
2. De beide ontgrendelingsknoppen (04/1) stevig (04/a) indrukken, en het mes (04/2) uit het apparaat nemen (04/b).
3. Het andere mes (04/3) in de opening steken (04/c).
4. Ontgrendelingsknoppen (04/1) terug loslaten. Het mes moet duidelijk hoorbaar vastklikken.

4.1.3 Grasopvangbak aanbrengen (05)

Om de grasschaar tegen een perkrand te gebruiken kunt u het grasmes op de grasopvangbak bevestigen. Hij richt het gras op en verhindert dat het afgesneden gras in het perk valt.

1. Grasopvangbak (05/1) tegen de onderkant van het grasmes plaatsen, zodat de twee pennen (05/2) in de openingen wijzen en de bout in het langsgat (05/3) valt.
2. Grasopvangbak (05/1) met een weinig druk in de beide openingen schuiven (05/a).

4.2 Accu laden (06)

De accu moet voor het eerste gebruik compleet worden opgeladen. De accu kan in elke willekeurige laadtoestand worden opgeladen. Het is niet slecht voor de accu als het opladen wordt onderbroken.

- De greep van het apparaat kan tijdens het laden warm worden. Dit is normaal.
- Tijdens het laden mag u het apparaat niet gebruiken.

1. Stekker (06/1) in het stopcontact steken.
2. Laadstekker in de laadconnector van de accu-gras- en struikenschaar (06/3) steken. Het laden start met het permanent branden van de groene led-indicator (06/2) op de voeding. De led geeft aan dat er elektriciteit stroomt.

Het laden wordt aan de hand van de led van het apparaat (06/4) aangeduid: de accu is helemaal opgeladen, wanneer de LED van het apparaat (06/4) constant groen brandt.

3. Netstekker (06/1) uit het stopcontact en van de laadconnector (06/3) losmaken.

5 BEDIENING

5.1 Apparaat in- en uitschakelen (07)

Apparaat inschakelen

1. Ontgrendelingsknop (07/1) naar voren schuiven (07/a).
2. Gelijktijdig de aan/uit-schakelaar (07/2) indrukken.
3. De ontgrendelingsknop (07/1) terug loslaten, terwijl u de aan/uit-schakelaar ingedrukt houdt (07/b).

Apparaat uitschakelen

⚠ WAARSCHUWING! Gevaar voor snijletsel. De messen draaien na het uitschakelen van de motor nog een beetje door.

- Nooit direct na het uitschakelen van het apparaat in bewegende onderdelen grijpen.
- Wacht tot het mes gestopt is met draaien alvorens u het vervangt of het apparaat van gemaaid materiaal ontdoet.
- Draag veiligheidshandschoenen.

1. Aan/uit-schakelaar (07/2) loslaten.
2. De passende mesbescherming op het overeenkomstige mes plaatsen.

5.2 Grasopvangbak gebruiken (02)

Wanneer u de grasschaar tegen een perkrand of opstaande stenen rand gebruikt, is het aangeraden de grasopvangbak aan te brengen (zie *Hoofdstuk 4.1.3 "Grasopvangbak aanbrengen (05)", pagina 34*).

6 ONDERHOUD EN VERZORGING (08)

⚠ VOORZICHTIG! Gevaar voor letsel. Onderdelen met scherpe randen en draaiende onderdelen kunnen letsel veroorzaken.

- Draag bij onderhouds- en reinigingswerkzaamheden altijd beschermende handschoenen!
- Na de maaiwerkzaamheden het apparaat en de messen grondig met een handborstel (08/1) of een doek (08/2) reinigen.
- Eventuele verontreinigen uit het transmissiehuis verwijderen.
- Mes na elk gebruik met olie of een onderhoudsspray behandelen (08/3). Schakel het apparaat kort in om de olie te verdelen in het apparaat.
- De spanning op de bout onderaan op het grasmes regelmatig controleren.
- Spuit het apparaat niet schoon met water! In-sijpelend water kan de schakelaar, de accu en de elektromotor beschadigen.
- Messen regelmatig op beschadigingen inspecteren. Stompe of beschadigde messen vervangen alvorens u het apparaat opnieuw gaat gebruiken.
- Transmissiehuis regelmatig met vet smeren.
- Controle door een vakman is vereist:
 - bij geblokkeerde motor
 - bij gebogen of beschadigd mes
 - bij beschadigde of lekkende accu

7 HULP BIJ STORINGEN

⚠ VOORZICHTIG! Risico op letsel. Onderdelen met scherpe randen en draaiende onderdelen kunnen letsel veroorzaken.

- Draag bij onderhouds- en reinigingswerkzaamheden altijd beschermende handschoenen!
- Schakel het apparaat uit!

Neem contact op met onze klantenservice bij storingen die niet in deze tabel staan vermeld of die u niet zelf kunt oplossen.

Storing	Oorzaak	Maatregel
Motorvermogen is onvoldoende.	Mes is bot.	Stomp mes vervangen. Gebruik alleen originele toebehoren van de fabrikant.
	Accu defect.	Bezoek een AL-KO service centre.

Storing	Oorzaak	Maatregel
Accu kan niet worden opgeladen.	Accu of oplader defect.	Reserveonderdeel van reserveonderdelenlijst bestellen.
Accu-gras- en struikenschaar is gevallen.	Accu kan beschadigd zijn.	Bezoek een AL-KO service centre.

8 TRANSPORT

Transporteren van het apparaat tussen twee werkplekken

- Apparaat altijd uitschakelen en aan de greep dragen.
- Mesbescherming altijd aanbrengen, om geen personen of dieren te verwonden.

Apparaat over lange afstanden transporteren

De gemonteerde Li-ion accu is onderhevig aan de wet inzake gevaarlijke goederen, maar kan eenvoudig worden getransporteerd:

- Door de privégebruiker kan de onbeschadigde accu zonder bijkomende voorwaarden openbaar worden getransporteerd, voor zover ze individueel verpakt is en voor privé transportdoeleinden dient.
- Wanneer een beschadiging van de accu wordt vermoed, (bijv. door het laten vallen van het apparaat) is het vervoer niet toegestaan.
- Commerciële gebruikers, die het transport in het kader van hun hoofdactiviteit uitvoeren (bijv. leveringen van en naar werven of demonstraties), kunnen ook van deze vereenvoudigde maatregel gebruik maken.

In beide hierboven vermelde gevallen moeten absoluut voorzorgsmaatregelen worden genomen om te voorkomen dat de inhoud wordt gemorst. In andere gevallen moeten de voorschriften van de bepaling inzake gevaarlijke goederen absoluut in acht worden genomen! Bij het niet in acht nemen kunnen de afzender en eventueel ook de vervoerder boetes opgelegd krijgen.

Bijkomende instructies voor transport en verzending

Wij bevelen aan om een specialist in gevaarlijke goederen bij de voorbereiding van de verzending te betrekken. Neem ook eventuele verdere nationale voorschriften in acht.

9 OPSLAG

- Berg het apparaat alleen met bevestigde mesbescherming op.

- Berg het apparaat uit de buurt van kinderen op.
- Berg het apparaat alleen volledig geladen op. Na 6 maanden opslag de accu ca. 2 uur laden.

10 VERWIJDEREN

Advies over de wetgeving inzake elektrische en elektronische apparaten (ElektroG)



- Oude elektrische en elektronische apparaten horen niet thuis bij het huishoudelijke afval, maar moeten gescheiden worden aangeboden of verwijderd!
- Bezitters of gebruikers van elektrische en elektronische apparatuur zijn wettelijk tot teruggave na gebruik verplicht.

Het symbool van de afvallemmer met de schuine streep erdoor betekent, dat elektrische en elektronische gebruikte apparaten niet via het gewone afval mogen worden verwijderd.

Elektrische en elektronische apparaten kunnen op de volgende verzamelpunten gratis worden afgegeven:

- Openbare recycling- en verzamelpunten (bijv. milieuparken)
- Verkooppunten van elektrische apparatuur (vast en online), voor zover handelaren tot terugname verplicht zijn of deze vrijwillig aanbieden.

Deze voorschriften zijn alleen voor toepassing op apparaten die in landen van de Europese Unie geïnstalleerd en verkocht werden en die beantwoorden aan de Europese richtlijn 2012/19/EU. In landen buiten de Europese Unie kunnen afwijkende voorschriften gelden voor het verwijderen van afgedankte elektrische en elektronische apparaten.

11 KLANTENSERVICE/SERVICE CENTRE

Voor vragen over garantie, reparatie of reserveonderdelen kunt u contact opnemen met het dichtstbijzijnde AL-KO service centre. Deze vindt u op internet op het volgende adres:
www.al-ko.com/service-contacts

12 GARANTIE

Eventueel binnen de wettelijke termijn voor aansprakelijkheid optredende materiaal- of fabricagefouten van het apparaat worden naar eigen oordeel door ons verholpen, hetzij door reparatie of door levering van een vervangend apparaat. De geldende termijn voor aansprakelijkheid hangt in elk geval af van de wetgeving in het land waarin het apparaat werd aangeschaft.

Onze garantie geldt alleen bij:

- naleving van deze gebruikershandleiding
- Deskundig gebruik
- Gebruik van originele reserveonderdelen

De garantie vervalt bij:

- Eigenhandig uitgevoerde reparatiepogingen
- Eigenhandig aangebrachte technische wijzigingen
- Gebruik voor andere doeleinden dan het gebruiksdoel

Van de garantie zijn uitgesloten:

- lakschade opgetreden als gevolg van normaal gebruik
- Slijtageonderdelen die op de reserveonderdelenkaart met een kader zijn aangeduid

De garantietermijn begint bij de aanschaf door de eerste eindgebruiker. Maatgevend is daarbij de datum op de kassabon. Ga met deze garantieverklaring en de originele kassabon naar uw dealer of naar de dichtstbijzijnde klantenservice. Deze verklaring laat het vorderingsrecht van de koper jegens de verkoper wegens defecten aan het apparaat onverlet.

TRADUCTION DE LA NOTICE D'UTILISATION ORIGINALE


Table des matières

1	À propos de cette notice	38	7	Aide en cas de pannes	46
1.1	Symboles sur la page de titre	38	8	Transport	47
1.2	Explications des symboles et des mentions	38	9	Stockage	47
2	Description du produit	39	10	Élimination	47
2.1	Utilisation conforme (01, 02, 05)	39	11	Service clients/après-vente	48
2.2	Éventuelles utilisations prévisibles	39	12	Garantie	48
2.3	Symboles sur l'appareil	39			
2.4	Aperçu du produit	39			
3	Consignes de sécurité	40			
3.1	Directives générales de sécurité pour outils électriques	40			
3.1.1	Sécurité de l'espace de travail	40			
3.1.2	Sécurité électrique	40			
3.1.3	Sécurité des personnes	41			
3.1.4	Utilisation et manipulation de l'outil électrique	41			
3.1.5	Utilisation et manipulation de l'outil sur batterie	42			
3.1.6	SAV	42			
3.2	Consignes de sécurité pour les taille-haies	42			
3.3	Consignes de sécurité pour cisaille à gazon sans fil	42			
3.4	Consignes de sécurité concernant la batterie	44			
3.5	Consignes de sécurité concernant le chargeur	45			
4	Mise en service/hors service	45			
4.1	Montage	45			
4.1.1	Mise en place de la lame de coupe (03)	45			
4.1.2	Remplacer la lame (04)	45			
4.1.3	Fixer le collecteur d'herbe (05)	45			
4.2	Charger la batterie (06)	45			
5	Utilisation	46			
5.1	Allumer/éteindre l'appareil (07)	46			
5.2	Utiliser le collecteur d'herbe (02)	46			
6	Maintenance et entretien (08)	46			

1 À PROPOS DE CETTE NOTICE

- La version originale du manuel est la version allemande. Toute autre version linguistique est une traduction du manuel original.
- Conserver toujours cette notice de manière à pouvoir la consulter facilement si vous avez besoin d'informations sur l'appareil.
- Si vous cédez l'appareil à un tiers, remettez-lui impérativement cette notice.
- Lisez et respectez les consignes de sécurité et les avertissements de la présente notice.

1.1 Symboles sur la page de titre

Symbole	Signification
	Lire impérativement la présente notice avec attention avant la mise en service. Ceci constitue une condition préalable à un travail sûr et une bonne maniabilité.
	Notice d'utilisation
	Manipuler les batteries li-ion avec prudence ! Respecter notamment les consignes de transport, de stockage et d'élimination figurant dans la présente notice d'utilisation !

1.2 Explications des symboles et des mentions

⚠ DANGER ! Indique une situation de danger immédiat qui, si elle n'est pas évitée, entraîne la mort, ou des blessures graves.

⚠ AVERTISSEMENT ! Indique une situation de danger potentiel qui, si elle n'est pas évitée, peut entraîner la mort, ou des blessures graves.

⚠ ATTENTION ! Indique une situation de danger potentiel qui, si elle n'est pas évitée, peut entraîner des blessures légères à moyennes.

ATTENTION ! Indique une situation qui, si elle n'est pas évitée, peut entraîner des dégâts matériels.

ℹ REMARQUE Instructions spéciales pour une meilleure compréhension et maniabilité.

2 DESCRIPTION DU PRODUIT

2.1 Utilisation conforme (01, 02, 05)

Cet appareil possède deux lames : une lame taille-haie (embout taille-haie) et une lame pour couper le gazon (tête de coupe à lames de cisaille).

- La lame taille-haie est exclusivement destinée à tailler et couper les buissons et les haies de faible densité (01).
- Quand la lame pour couper le gazon est en place, l'appareil peut être utilisé comme cisaille à gazon (02). Le collecteur d'herbe fourni peut être monté sur la cisaille à gazon si nécessaire (05).

Le présent appareil est exclusivement destiné à une utilisation privée. Toute autre utilisation ainsi que toute forme de modification non autorisée est considérée comme un détournement de l'objet initial, avec pour conséquences la perte de garantie et de la conformité (marquage CE) ainsi que le refus de toute part de responsabilité du constructeur en cas de dommages causés à l'utilisateur ou à un tiers.

2.2 Éventuelles utilisations prévisibles

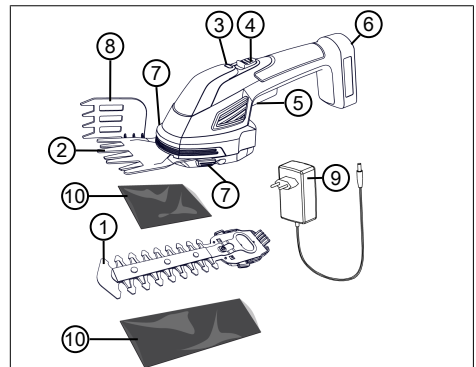
Cet appareil n'a pas été conçu pour un usage commercial dans les parcs publics, les terrains de sport, ni pour une utilisation dans l'agriculture ou la sylviculture.

Les dispositifs de sécurité présents ne doivent ni être démontés, ni pontés, p.ex. en bloquant le bouton de déverrouillage.

2.3 Symboles sur l'appareil

Symbole	Signification
	Une prudence particulière est requise lors de la manipulation.
	Lire la notice d'utilisation avant la mise en service.
	Éloigner les tierces personnes de la zone à risques.
	Garder une distance de sécurité.
	Rotation des lames par inertie.
	Protéger l'appareil de l'humidité.

2.4 Aperçu du produit



N°	Pièce
1	Lame taille-haie
2	Cisaille à gazon
3	Affichage LED

N°	Pièce
4	Bouton de déverrouillage de l'interrupteur Marche/Arrêt
5	Interrupteur Marche/Arrêt
6	Branchement du chargeur
7	Boutons de déverrouillage à droite et à gauche des lames
8	Collecteur d'herbe
9	Chargeur
10	Protection de la lame

Affichage LED

- Pendant le chargement

LED	Indications affichées
Clignote en vert	Chargement de la batterie en cours.
Allumée en vert	Batterie entièrement chargée (à 100 %).

- Pendant l'utilisation

LED	Indications affichées
Allumée en vert	L'appareil est opérationnel, la batterie est chargée.
Allumée en rouge	La batterie est pratiquement déchargée. Elle n'est plus chargée qu'à 25 %.
Clignote en rouge	Il faut recharger la batterie. Elle n'est plus chargée qu'à ≤ 10 %.

3 CONSIGNES DE SÉCURITÉ

3.1 Directives générales de sécurité pour outils électriques

⚠ AVERTISSEMENT ! Lisez toutes les consignes de sécurité et les instructions. Les négligences quant au respect des consignes de sécurité et des instructions peuvent être à l'origine de chocs électriques, brûlures et/ou de blessures graves.

- Veuillez conserver l'ensemble des consignes de sécurité et les instructions pour toute consultation ultérieure.

Le terme « Outil électrique » utilisé dans les consignes de sécurité se rapporte aux outils électriques fonctionnant sur secteur (avec câble d'alimentation) et sur batterie (sans câble d'alimentation).

3.1.1 Sécurité de l'espace de travail

- **Maintenir la zone de travail dans un état propre et bien éclairé.** Le désordre et les zones de travail mal éclairées peuvent engendrer des accidents.
- **Ne travaillez pas avec votre appareil dans des environnements explosifs dans lesquels se trouvent des liquides, des gaz ou des poussières inflammables.** Les outils électriques produisent des étincelles qui peuvent enflammer la poussière ou les vapeurs.
- **Tenir les enfants et les tierces personnes à l'écart de l'outil électrique pendant son utilisation.** Si votre attention est détournée, vous pouvez perdre le contrôle de votre outil électrique.

3.1.2 Sécurité électrique

- **La prise mâle de l'outil électrique doit correspondre à la prise femelle du secteur. La prise ne doit d'aucune manière être modifiée. N'utilisez pas d'adaptateur pour l'appareil en même temps que des appareils reliés à la terre.** Des prises non modifiées et adaptées réduisent les risques de chocs électriques.
- **Évitez tout contact corporel avec des surfaces reliées à la terre telles que des tuyaux, des radiateurs, des fours et des réfrigérateurs.** Il existe un risque élevé de choc électrique si votre corps est mis à la terre.
- **Protéger les outils électriques de la pluie ou de l'humidité.** L'infiltration d'eau dans un outil électrique accroît le risque de choc électrique.
- **Ne jamais utiliser le câble à d'autres fins que celles prévues, par exemple pour porter ou suspendre l'outil électrique ou pour débrancher la fiche de la prise de courant. Tenir le câble à l'écart de la chaleur, de l'huile, d'arêtes vives ou de pièces en mouvement de l'appareil.** Un câble endommagé ou emmêlé augmente le risque d'électrocution.
- **Si vous travaillez en plein air avec un outil électrique, utilisez uniquement des rallonges également adaptées pour l'extérieur.** L'utilisation d'une rallonge adaptée

pour l'extérieur réduit le risque de choc électrique.

- **Si vous êtes contraint d'utiliser l'outil électrique dans un environnement humide, employez un disjoncteur à courant de défaut.** L'utilisation d'un disjoncteur à courant de défaut diminue le risque de choc électrique.

3.1.3 Sécurité des personnes

- **Soyez attentif, faites attention à ce que vous faites et faites preuve de raison et de vigilance en travaillant avec un outil électrique. N'utilisez pas d'outil électrique si vous êtes fatigué ou sous l'influence de drogues, d'alcool ou de médicaments.** Un moment d'inattention lors de l'utilisation de l'outil électrique peut entraîner des blessures sérieuses.
- **Portez un équipement de protection personnel et portez toujours des lunettes de protection.** Porter un équipement de protection personnel tel qu'un masque anti-poussière, des chaussures de sécurité antidérapantes, un casque de protection ou une protection auditive selon le type et l'emploi de l'outil électrique diminue le risque de blessures.
- **Évitez toute mise en marche intempestive. Assurez-vous que l'outil électrique est hors circuit avant de le raccorder à l'alimentation électrique et/ou avant de brancher la batterie, de le prendre ou de le porter.** Le fait de porter l'outil électrique avec le doigt posé sur l'interrupteur ou de raccorder l'outil électrique lorsqu'il est mis en marche peut constituer une source d'accidents.
- **Avant de mettre en marche l'outil électrique, retirez les outils de réglage ou les clés de serrage.** Un outil ou une clé restés sur une partie rotative de le l'appareil peuvent provoquer des blessures.
- **Évitez une position anormale du corps. Assurez un appui stable et veillez à conserver l'équilibre à tout moment.** Vous pourrez ainsi, même dans des situations inattendues, mieux contrôler l'appareil électrique.
- **Portez des vêtements adaptés. Ne portez pas de vêtements amples ni de bijoux. Maintenez les cheveux et les vêtements éloignés des pièces mobiles.** Les vêtements amples, les bijoux ou les cheveux

longs peuvent être happés par les pièces en mouvement.

- **Si des dispositifs collecteurs ou des dispositifs d'aspiration de poussières peuvent être montés, assurez-vous qu'ils sont raccordés et qu'ils sont correctement utilisés.** L'utilisation d'un dispositif d'aspiration de poussières peut diminuer le risque provoqué par la poussière.

3.1.4 Utilisation et manipulation de l'outil électrique

- **Ne pas sursolliciter l'appareil. Utilisez l'outil électrique adapté pour votre travail.** En utilisant l'outil électrique adapté, vous travaillez mieux et de façon plus sûre dans le cadre de la plage de performance indiquée.
- **N'utilisez aucun outil électrique dont le commutateur est défectueux.** Un outil électrique que l'on ne peut plus allumer ou éteindre est potentiellement dangereux et doit être réparé.
- **Retirez la fiche de la prise de courant et/ou retirez la batterie avant de procéder aux réglages des appareils, de remplacer les accessoires ou de poser l'appareil.** Cette mesure de sécurité évite une mise en marche involontaire de l'outil électrique.
- **Conservez les outils électriques non utilisés hors de la portée d'enfants. Ne confiez pas l'appareil à des personnes n'étant pas familiarisées avec sa manipulation ou n'ayant pas lu les présentes instructions.** Les outils électriques sont dangereux lorsqu'ils sont utilisés par des personnes inexpérimentées.
- **Prenez soin de l'outil électrique. Contrôlez que les éléments rotatifs fonctionnent parfaitement et qu'ils ne se coincent pas, que les pièces ne sont pas cassées ou endommagées de sorte que le fonctionnement de l'outil électrique en soit altéré. Faites réparer les pièces endommagées avant utilisation de l'appareil.** Beaucoup d'accidents ont pour origine un mauvais entretien des outils électriques.
- **Veiller à ce que les outils de coupe restent acérés et propres.** Les outils de coupe minutieusement entretenus et disposant de tranchants acérés se coincent moins et sont plus faciles à diriger.
- **Utilisez l'outil électrique, les accessoires, les outils d'insertion, etc. conformément aux présentes instructions. Tenez compte**

des conditions d'utilisation et de la tâche à effectuer. L'utilisation d'outils électriques à d'autres fins que celles prévues peut entraîner des situations dangereuses.

3.1.5 Utilisation et manipulation de l'outil sur batterie

- **Ne recharger les batteries qu'avec des chargeurs recommandés par le fabricant.** Si la station de charge est utilisée pour d'autres types de batteries que celui préconisé, elle risque de prendre feu.
- **N'utiliser dans les outils électriques que les batteries prévues à cet effet.** L'utilisation d'autres batteries peut constituer une source de blessures et d'incendie.
- **Tenir la batterie non utilisée à l'écart de trombones, des pièces de monnaie, de clés, de clous, de vis ou autres objets métalliques risquant d'entraîner un pontage des contacts.** Un court-circuit entre les contacts de la batterie peut provoquer des brûlures ou être à l'origine d'incendies.
- **En cas d'utilisation incorrecte, du liquide peut s'écouler de la batterie. Éviter une entrée en contact avec cette dernière. En cas de contact accidentel, rincez abondamment à l'eau. Au cas où du liquide entrerait en contact avec les yeux, consulter également un médecin.** Lorsqu'il s'écoule, le liquide de la batterie peut irriter la peau ou provoquer des brûlures.

3.1.6 SAV

- **Faites réparer votre appareil uniquement par du personnel qualifié et en utilisant exclusivement des pièces de rechange d'origine.** En procédant ainsi, le maintien de la sécurité de l'appareil électrique est garanti.

3.2 Consignes de sécurité pour les taille-haies

- **Maintenez toutes les parties du corps à distance de la lame de coupe. N'essayez pas de retirer des déchets lorsque la lame est en marche ou de tenir le matériau à couper. Ne retirez les déchets coincés que lorsque l'appareil est éteint.** Un moment d'inattention lors de l'utilisation du taille-haie peut entraîner des blessures sérieuses.
- **Portez le taille-haie par la poignée lorsque la lame est à l'arrêt. Lors du transport ou de remisage du taille-haie, systématiquement mettre la protection.** Une manipula-

tion avec précaution de l'appareil réduit le risque d'accident provoqué par la lame.

- **Tenez l'outil électrique par les poignées isolées, car la lame peut entrer en contact avec son propre câble d'alimentation.** Le contact de la lame avec un câble sous tension peut transmettre la tension aux parties métalliques de l'appareil et provoquer une décharge électrique.

3.3 Consignes de sécurité pour cisaille à gazon sans fil

Formation

Lisez attentivement ces consignes de sécurité :

- Familiarisez-vous avec les éléments de commande et de réglage ainsi que l'utilisation conforme de l'appareil.
- Cet appareil peut être utilisée par les enfants à partir de 8 ans ainsi que par ailleurs, par des personnes ayant des capacités physiques, sensorielles ou mentales réduites ou un manque d'expérience et de connaissances si elles sont sous surveillance ou ont été instruites quant à l'utilisation sûre de l'appareil et ont compris les risques en résultant. Interdiction pour les enfants de jouer avec l'appareil. Le nettoyage et la maintenance par l'utilisateur ne peuvent être réalisés par des enfants sans surveillance.
- Les personnes soumises à des limitations physiques très fortes

et complexes peuvent avoir des besoins dépassant le cadre des instructions décrites ici.

- Des réglementations nationales limitent peut-être l'âge de l'utilisateur.
- L'appareil ne doit pas être utilisé sous l'emprise de l'alcool, de drogues ou de médicaments.
- L'utilisateur est lui-même responsable en cas d'accidents avec des tiers ou de dégâts liés à leurs biens.

Préparation

- Avant toute utilisation, vérifiez l'absence d'endommagement ou de vieillissement sur le cordon secteur. Ne pas utiliser l'appareil lorsque le cordon secteur est endommagé ou usé. Débranchez immédiatement le cordon du secteur, s'il est endommagé en cours de fonctionnement. Ne toucher en aucun cas le cordon secteur tant qu'il est encore branché !
- Avant toute utilisation, vérifiez toujours si les dispositifs de sécurité et les caches de protection sont endommagés, manquent ou ne sont pas mis en place correctement. Les dispositifs et les caches de protection endommagés doivent être remplacés, les dispositifs et ca-

ches de protection mal positionnés doivent être mis en place correctement.

- N'allumez jamais l'appareil pendant que des personnes, notamment des enfants ou des animaux de compagnie se trouvent à proximité.
- Avant de commencer à travailler, retirez les objets dangereux de la zone de travail, p.ex. les branches, les bouts de verre, de métal, les pierres.

Utilisation

- Tenez le cordon secteur éloigné des lames.
- Portez toujours des lunettes de protection et des chaussures robustes, lorsque vous utilisez l'appareil.
- Ne pas utiliser l'appareil par mauvais temps, notamment lorsqu'un orage monte.
- N'utilisez l'appareil qu'à la lumière du jour ou en présence d'une lumière artificielle suffisante.
- N'utilisez jamais l'appareil si des dispositifs et des caches de protection sont endommagés ou manquants.
- Ne pas ouvrir, désosser ou broyer l'appareil. Il existe sinon un risque de choc électrique et de court-circuit.

- N'allumez l'appareil que si vos mains et vos pieds sont hors de portée des lames.
- Mettez toujours l'appareil hors tension (par ex. en débranchant le cordon secteur, en actionnant le blocage de mise en marche, en retirant les batteries ou piles amovibles) :
 - avant de laisser l'appareil sans surveillance
 - avant d'éliminer des blocages au niveau des lames
 - avant de contrôler l'appareil, de le nettoyer ou d'effectuer des travaux sur celui-ci
 - après avoir heurté un corps étranger
 - chaque fois que l'appareil se met à vibrer de manière inhabituelle
 - lors d'un endommagement du cordon secteur en cours de fonctionnement
- Protégez vos pieds et vos mains contre les blessures causées par les lames.
- Assurez-vous toujours que les ouvertures d'aération sur l'appareil ne soient pas bouchées par des corps étrangers.
- Après un contact avec des objets et des corps étrangers dangereux, examiner l'appareil pour voir s'il a été endommagé.

Faites réparer l'appareil s'il a été endommagé.

- Sécurisez l'appareil entre les étapes de travail en enfilant dessus la protection de lame.

Entretien et remisage

- Mettez l'appareil hors tension (par ex. en débranchant le cordon secteur, en actionnant le blocage de mise en marche, en retirant les batteries ou piles amovibles), avant d'entreprendre des travaux de maintenance ou de nettoyage.
- Pour les travaux de maintenance, d'entretien et de nettoyage, toujours porter des gants de protection.
- N'utiliser que des pièces de rechange et les accessoires recommandés par le fabricant.
- Contrôlez et entretenez régulièrement l'appareil. La réparation de l'appareil est réservée au service de maintenance AL-KO.
- Rangez l'appareil hors de portée des enfants, lorsque vous ne l'utilisez pas.

3.4 Consignes de sécurité concernant la batterie

Cette section cite toutes les consignes de sécurité essentielles à observer lors de l'utilisation de la batterie. Lisez ces consignes.

- Avant toute première utilisation, la batterie doit être rechargée entièrement. Toujours utiliser le chargeur indiqué. Respecter les indications figurant sur la présente notice d'utilisation pour recharger la batterie.

- N'utilisez pas la batterie dans les environnements exposés à un risque d'explosion et d'incendie.
- Pendant son utilisation avec l'appareil, n'exposez pas la batterie à l'humidité.
- Protéger la batterie de la chaleur, de l'huile et des flammes pour éviter de l'endommager et empêcher les fuites de vapeurs et d'électrolyte. Risque d'explosion !
- Ne pas ouvrir, désosser ou broyer la batterie. Il existe sinon un risque de choc électrique et de court-circuit.
- En cas d'utilisation incorrecte et si la batterie est endommagée, des vapeurs et du fluide électrolytique peuvent fuir. Ventiler suffisamment la pièce et en cas de problèmes de santé, consulter un médecin.
En cas de contact avec du fluide électrolytique, laver celui-ci à grande eau et rincer immédiatement et abondamment les yeux. Consulter ensuite un médecin.

3.5 Consignes de sécurité concernant le chargeur

Cette section cite toutes les consignes de sécurité et d'avertissement essentielles à observer lors de l'utilisation du chargeur. Lisez ces consignes.

- Utilisez le chargeur uniquement de manière conforme, c'est-à-dire pour charger la batterie prévue. Ne recharger que des batteries d'origine d'AL-KO sur ce chargeur.
- N'utiliser l'appareil que s'il est en parfait état.
- N'utilisez pas le chargeur dans les environnements exposés à un risque d'explosion et d'incendie.
- Utilisez le chargeur uniquement en intérieur et ne l'exposez pas à l'humidité.
- Ne pas ouvrir le chargeur. Il existe sinon un risque de choc électrique et de court-circuit.
- Pour votre sécurité, faites réparer le chargeur uniquement par du personnel qualifié et en utilisant des pièces de rechange d'origine.

4 MISE EN SERVICE/HORS SERVICE

⚠ ATTENTION ! Risque de blessures. Les parties de l'appareil à arêtes vives et mobiles peuvent provoquer des blessures.

- Pendant le montage, portez toujours des gants de protection.
- Avant le montage, placez toujours la protection de lame sur la lame prévue.

4.1 Montage

4.1.1 Mise en place de la lame de coupe (03)

1. Comme sur l'exemple de la cisaille à gazon (03/1), introduire d'abord la lame dans le logement (03/2) (03/a).
2. Appuyer légèrement sur la partie avant de la cisaille à gazon pour l'enclencher dans l'appareil (03/b). L'enclenchement doit être audible.
3. Retirer la protection de lame (03/c).

4.1.2 Remplacer la lame (04)

⚠ AVERTISSEMENT ! Danger de coupures. Après extinction du moteur, les lames continuer de tourner par inertie.

- Ne mettez jamais la main dans les parties mobiles de l'appareil immédiatement après l'extinction de l'appareil.
- Attendez que la lame soit immobile avant de la remplacer ou de débarrasser l'appareil des débris de coupe.
- Portez des gants de protection.

1. Mettre la protection de lame (04/2) en place.
2. Appuyer fermement sur les deux boutons de déverrouillage (04/1) (04/a) et retirer la lame (04/2) de l'appareil (04/b).
3. Introduire l'autre lame (04/3) dans le logement (04/c).
4. Laisser les boutons de déverrouillage (04/1) revenir en place. L'enclenchement de la lame doit être audible.

4.1.3 Fixer le collecteur d'herbe (05)

En utilisation de la cisaille à gazon comme coupe-bordures, vous pouvez fixer le collecteur d'herbe à la cisaille. Il relève l'herbe et évite à l'herbe coupée de tomber dans les parterres.

1. Placer le collecteur d'herbe (05/1) sous la cisaille à gazon de sorte que les deux broches (05/2) pointent dans les ouvertures et que la vis se situe dans le trou oblong (05/3).
2. Insérer le collecteur d'herbe (05/1) dans les deux ouvertures en exerçant une légère pression (05/a).

4.2 Charger la batterie (06)

Charger entièrement la batterie avant la première utilisation. La batterie peut être rechargée à partir de n'importe quel niveau de charge. Le chargement peut être interrompu sans endommager la batterie.

- Pendant le chargement, la poignée de l'appareil peut chauffer. Ceci est normal.

- Ne pas utiliser l'appareil pendant le chargement de la batterie.
1. Brancher le connecteur secteur (06/1) sur une prise murale.
 2. Brancher le connecteur de charge dans le branchement du chargeur de l'appareil de coupe sans fil (06/3). La charge commence avec l'indicateur LED vert du connecteur secteur constamment allumé (06/2). La LED indique que le courant passe. Le chargement est indiqué par la LED sur l'appareil (06/4) : la batterie est entièrement chargée lorsque la LED sur l'appareil (06/4) reste constamment allumée.
 3. Débrancher le connecteur secteur (06/1) de la prise murale et du branchement du chargeur (06/3).

5 UTILISATION

5.1 Allumer/éteindre l'appareil (07)

Allumer l'appareil

1. Pousser le bouton de déverrouillage (07/1) vers l'avant (07/a).
2. En même temps, appuyer sur l'interrupteur Marche/Arrêt (07/2).
3. Relâcher le bouton de déverrouillage (07/1) tout en maintenant l'interrupteur Marche/Arrêt enfoncé (07/b).

Éteindre l'appareil

⚠ AVERTISSEMENT ! Danger de coupures. Après extinction du moteur, les lames continuent de tourner par inertie.

- Ne mettez jamais la main dans les parties mobiles de l'appareil immédiatement après l'extinction de l'appareil.
- Attendez que la lame soit immobile avant de la remplacer ou de débarrasser l'appareil des débris de coupe.
- Portez des gants de protection.

1. Relâcher l'interrupteur Marche/Arrêt (07/2).
2. Placer la protection de lame adaptée sur la lame en place.

5.2 Utiliser le collecteur d'herbe (02)

Si vous souhaitez utiliser la cisaille à gazon comme coupe-bordures, il est recommandé d'uti-

liser le collecteur d'herbe (voir voir *chapitre 4.1.3 "Fixer le collecteur d'herbe (05)", page 45*).

6 MAINTENANCE ET ENTRETIEN (08)

⚠ ATTENTION ! Risque de blessures. Les parties de l'appareil à arêtes vives et mobiles peuvent provoquer des blessures.

- Pour les travaux de maintenance, d'entretien et de nettoyage, portez toujours des gants de protection.
- Après des travaux de coupe, nettoyer soigneusement l'appareil et les lames avec une balayette (08/1) ou un chiffon (08/2).
- Ôter les saletés éventuelles présentes dans le mécanisme.
- Après utilisation, appliquer de l'huile ou un spray de protection sur la lame (08/3). Pour mieux répartir l'huile, allumer brièvement l'appareil.
- Contrôler régulièrement que la vis sous le collecteur d'herbe est bien serrée.
- Ne pas projeter d'eau sur l'appareil. La pénétration d'eau peut endommager l'interrupteur ainsi que la batterie et le moteur électrique.
- Contrôler régulièrement l'état des lames. Si les lames sont usées ou endommagées, les remplacer avant la prochaine utilisation.
- Graisser régulièrement le mécanisme.
- Une vérification par un spécialiste est indispensable :
 - lorsque le moteur se bloque,
 - si la lame est déformée ou endommagée,
 - si la batterie est endommagée ou a fui.

7 AIDE EN CAS DE PANNES

⚠ ATTENTION ! Risque de blessures. Les parties de l'appareil à arêtes vives et mobiles peuvent provoquer des blessures.

- Pour les travaux de maintenance, d'entretien et de nettoyage, portez toujours des gants de protection.
- Éteignez l'appareil !

En cas de pannes ne figurant pas dans ce tableau ou ne pouvant pas être éliminées, contacter notre service après-vente compétent.

Panne	Cause	Élimination
Baisse de puissance du moteur.	La lame est usée.	Remplacer la lame usée. N'utiliser que des pièces originales du constructeur.
	La batterie est défectueuse.	Faire appel au service de maintenance AL-KO.
Impossible de recharger la batterie.	Batterie ou chargeur défectueux.	Commander des pièces de rechange conformément à la carte des pièces de rechange.
L'appareil est tombé.	La batterie est peut-être endommagée.	Faire appel au service de maintenance AL-KO.

8 TRANSPORT

Transporter l'appareil d'une zone de travail à une autre

- Toujours éteindre l'appareil et le porter par la poignée.
- Toujours mettre en place la protection de lame pour ne pas blesser les personnes ou les animaux.

Transporter l'appareil sur de longues distances

La batterie lithium-ion présente dans l'appareil est soumise à la législation sur les marchandises dangereuses, mais peut être transportée relativement aisément :

- l'utilisateur privé peut transporter en voiture la batterie en parfait état et sans autre obligation à condition que la batterie soit emballée comme pour la vente au détail, et que le transport soit d'ordre privé.
- En cas de suspicion de dommage sur la batterie (p.ex. suite à une chute de l'appareil), il est interdit de la transporter.
- Les utilisateurs professionnels qui effectuent le transport dans le cadre de leur activité (p.ex. transport depuis/vers un chantier, ou démonstrations) peuvent également transporter l'appareil dans ces mêmes conditions simplifiées.

Dans ces deux cas, il faut impérativement prendre les mesures nécessaires pour empêcher le contenu de fuir. Dans tous les autres cas, les prescriptions de la législation sur les marchandises dangereuses doivent être impérativement respectées. En cas de non-respect, l'expéditeur et le cas échéant le transporteur encourent de sévères sanctions.

Plus de consignes sur le transport et l'expédition

Nous vous conseillons de faire appel à un expert en marchandises dangereuses pour préparer l'envoi. Veuillez également respecter les éventuelles prescriptions nationales plus détaillées.

9 STOCKAGE

- Stockez l'appareil uniquement avec la protection de lame en place.
- Rangez l'appareil hors de portée des enfants.
- Rangez l'appareil avec la batterie entièrement chargée. Rechargez la batterie pendant env. 2 heures au bout de 6 mois de stockage.

10 ÉLIMINATION

Indications de la loi allemande sur les appareils électriques et électroniques (ElektroG)



- Les appareils électriques et électroniques ne doivent pas être jetés aux ordures ménagères, mais être triés avant leur mise au rebut.
- Les détenteurs et utilisateurs d'appareils électriques et électroniques sont légalement tenus de les rapporter après utilisation.

Le symbole de la poubelle barrée signifie que les appareils électriques et électroniques ne doivent pas être jetés aux ordures ménagères.

Les appareils électriques et électroniques peuvent être déposés gratuitement aux endroits suivants :

- points de collecte ou centres de tri publics (p.ex. déchetteries communales)
- points de vente d'appareils électroniques (magasins ou en ligne) si le revendeur est obligé de reprendre l'appareil ou s'il le propose.

Ces déclarations ne s'appliquent qu'aux appareils installés et vendus dans les pays de l'Union européenne et soumis à la directive européenne 2012/19/UE. Dans les pays en dehors de l'Union européenne, des dispositions différentes peuvent être applicables en matière d'élimination des appareils électriques et électroniques.

11 SERVICE CLIENTS/APRÈS-VENTE

En cas de questions portant sur la garantie, les réparations ou les pièces de rechange, contacter le service de maintenance AL-KO le plus proche de chez vous. Vous le trouverez à l'adresse suivante sur Internet :

www.al-ko.com/service-contacts

12 GARANTIE

Pendant la période légale de garantie contre les vices de fabrication, nous éliminons par réparation ou remplacement, selon notre choix, tout défaut de matériau ou de fabrication survenu sur l'appareil. La durée de prescription dépend de la législation respectivo en vigueur dans le pays où a été acheté l'appareil.

Notre garantie s'applique seulement en cas :

- de respect du présent manuel d'utilisation,
- d'utilisation correcte,
- d'utilisation de pièces de rechange d'origine.

La garantie ne s'applique pas en cas :

- de tentatives de réparation par l'utilisateur,
- de modifications techniques par l'utilisateur,
- d'utilisation non conforme.

Sont exclues de la garantie :

- les détériorations de la peinture dues à une usure normale,
- les pièces d'usure qui figurent en encadré sur la carte des pièces de rechange xxxxxx (x).

La période de garantie commence à courir au moment de l'achat par le premier utilisateur final. La date d'achat figurant sur la preuve d'achat fait foi. Veuillez vous adresser à votre revendeur ou bien au point de service après-vente agréé le plus proche, en présentant cette déclaration et la preuve d'achat. Les droits légaux de l'acheteur vis-à-vis du vendeur en cas de défaut ne sont pas affectés par cette déclaration.

TRADUCCIÓN DEL MANUAL ORIGINAL DE INSTRUCCIONES

Índice

1	Acerca de este manual de instrucciones .	49	6	Mantenimiento y limpieza (08)	57
1.1	Símbolos de la portada	49	7	Ayuda en caso de avería.....	57
1.2	Explicación de símbolos y palabras de señalización	50	8	Transporte	58
2	Descripción del producto	50	9	Almacenamiento.....	58
2.1	Uso previsto (01, 02, 05).....	50	10	Eliminación del producto	58
2.2	Posible uso indebido previsible	50	11	Servicio de atención al cliente/servicio técnico.....	59
2.3	Símbolos en el aparato	50	12	Garantía	59
2.4	Vista general de las piezas	50			
3	Instrucciones de seguridad.....	51			
3.1	Instrucciones generales de seguridad para herramientas eléctricas.....	51			
3.1.1	Seguridad en el lugar de trabajo .	51			
3.1.2	Seguridad eléctrica.....	51			
3.1.3	Seguridad de personas	52			
3.1.4	Uso y manejo de la herramienta eléctrica	52			
3.1.5	Uso y manejo de la herramienta con batería.....	52			
3.1.6	Servicio técnico	53			
3.2	Instrucciones de seguridad para cortasetos.....	53			
3.3	Indicaciones de seguridad para las tijeras de césped con batería.....	53			
3.4	Instrucciones de seguridad sobre la batería	55			
3.5	Instrucciones de seguridad sobre el cargador	56			
4	Puesta en marcha/puesta fuera de servicio	56			
4.1	Montaje	56			
4.1.1	Coloque la cuchilla de corte (03) .	56			
4.1.2	Cambie la cuchilla de corte (04) ..	56			
4.1.3	Coloque el recolector de césped (05) .	56			
4.2	Cargar la batería (06).....	56			
5	Funcionamiento	57			
5.1	Conectar y desconectar el aparato (07).....	57			
5.2	Utilizar el recolector de césped (02)...	57			

1 ACERCA DE ESTE MANUAL DE INSTRUCCIONES

- La versión original de este manual de instrucciones está en alemán. Todas las demás versiones en otros idiomas son traducciones de la versión original.
- Conserve siempre este manual de instrucciones para poderlo leerlo en caso de que necesite consultar información sobre el aparato.
- Entregue el aparato a otra persona siempre adjuntando el manual de instrucciones.
- Lea y tenga en cuenta las indicaciones de seguridad y advertencias de este manual de instrucciones.

1.1 Símbolos de la portada

Símbolo	Significado
	Antes de ponerlo en marcha, es imprescindible leer atentamente este manual de instrucciones. Esto es esencial para un trabajo seguro y un manejo sin problemas.
	Manual de instrucciones
	Maneje las baterías de ion de litio con cuidado. Preste especial atención a las indicaciones de transporte, almacenamiento y eliminación de este manual de instrucciones.

1.2 Explicación de símbolos y palabras de señalización

⚠ ¡PELIGRO! Indica una situación de peligro inminente que, en caso de no evitarse, produce lesiones graves o la muerte.

⚠ ¡ADVERTENCIA! Indica una situación de peligro potencial que, en caso de no evitarse, podría producir lesiones graves o la muerte.

⚠ ¡PRECAUCIÓN! Indica una situación de peligro potencial que, en caso de no evitarse, podría producir lesiones de leves a moderadas.

⚠ ¡ATENCIÓN! Indica una situación que, en caso de no evitarse, podría producir daños materiales.

ℹ NOTA Indicaciones especiales para una mejor comprensión y manejo.

2 DESCRIPCIÓN DEL PRODUCTO

2.1 Uso previsto (01, 02, 05)

Este aparato tiene dos cuchillas de corte: una cuchilla para arbustos (cortasetos adaptable) y otra para césped (cabezal de corte con hojas dentadas).

- La cuchilla para arbustos está prevista únicamente para cortar y recortar bordes de matorrales y arbustos ornamentales de pequeño tamaño (01).
- Si se coloca la cuchilla para césped, el aparato se puede utilizar como una tijera de césped (02). Si es necesario, puede montarse el recolector de césped que se adjunta en la cuchilla para césped (05).

Este aparato ha sido diseñado únicamente para su uso privado. Se considerará uso no previsto cualquier otro uso diferente y las modificaciones de montaje o ampliaciones no autorizadas. Como consecuencia, se excluirá la garantía, se perderá la conformidad (marcado CE) y también se anulará cualquier responsabilidad por parte del fabricante por daños al usuario o a terceros.

2.2 Posible uso indebido previsible

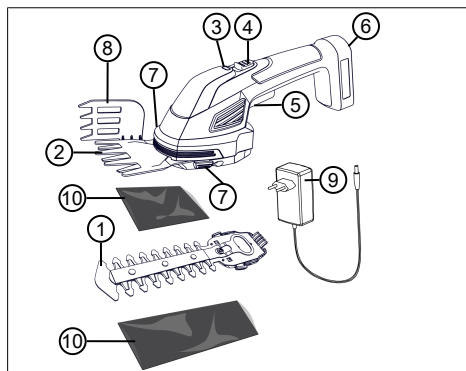
El aparato no ha sido concebido para el uso industrial en parques públicos o instalaciones deportivas ni para el uso en el ámbito de la agricultura y la silvicultura.

Los dispositivos de seguridad presentes no deben desmontarse ni puentearse, por ejemplo, fijando el botón de desbloqueo.

2.3 Símbolos en el aparato

Símbolo	Significado
	Prestar especial atención durante el manejo.
	Lea el manual de instrucciones antes de la puesta en funcionamiento.
	Mantener a terceras personas alejadas de la zona de peligro.
	Mantenga una distancia de seguridad suficiente.
	¡Marcha por inercia de la cuchilla!
	Proteja el aparato de la humedad.

2.4 Vista general de las piezas



N.º	Componente
1	Cuchilla para arbustos
2	Cuchilla para césped
3	Indicador LED

N.º	Componente
4	Botón de desbloqueo para el interruptor de encendido/apagado
5	Interruptor de encendido/apagado
6	Toma de carga
7	Botones de desbloqueo situados a la derecha y a la izquierda de las cuchillas de corte
8	Recolector de césped
9	Cargador
10	Protección de la cuchilla

Indicador LED

- Durante la carga

LED	Indicación
Parpadea en color verde	La batería se está cargando.
Se ilumina en color verde	La batería está completamente cargada, es decir, al 100%.

- Durante el funcionamiento

LED	Indicación
Se ilumina en color verde	El aparato está en marcha, la batería está cargada.
Se ilumina en color rojo	La batería se descarga. La batería solamente está cargada aprox. al 25%.
Parpadea en color rojo	La batería tiene que cargarse. La batería está cargada \leq al 10%.

3 INSTRUCCIONES DE SEGURIDAD

3.1 Instrucciones generales de seguridad para herramientas eléctricas

¡ADVERTENCIA! Lea todas las advertencias e instrucciones de seguridad. El incumplimiento de las advertencias e instrucciones de seguridad puede causar descargas eléctricas, incendios y lesiones graves.

- Guarde todas las advertencias e instrucciones de seguridad para un uso futuro.

El término "herramienta eléctrica", empleado en las instrucciones de seguridad, hace referencia a herramientas eléctricas alimentadas por red (con cable) y a herramientas eléctricas alimentadas por batería (sin cable).

3.1.1 Seguridad en el lugar de trabajo

- **Mantenga el área de trabajo limpia y bien iluminada.** Las áreas de trabajo desordenadas y sin iluminación pueden causar accidentes.
- **No utilice la herramienta eléctrica en una zona expuesta a riesgos de explosión, en la que haya polvos, gases o líquidos inflamables.** Estas herramientas originan chispas que pueden inflamar el polvo o los gases.
- **Mantenga a los niños y a las demás personas alejadas mientras utiliza la herramienta eléctrica.** Las distracciones pueden hacerle perder el control de la herramienta eléctrica.

3.1.2 Seguridad eléctrica

- **El enchufe de red de la herramienta eléctrica debe coincidir con la toma de corriente. No se puede cambiar el enchufe. No use ningún adaptador con las herramientas eléctricas conectadas a tierra.** Los enchufes originales y las tomas de corriente adecuadas disminuyen el riesgo de descargas eléctricas.
- **Evite el contacto corporal con superficies puestas a tierra tales como tubos, radiadores, cocinas y neveras.** Existe un alto riesgo de sufrir una descarga eléctrica si el cuerpo está puesto a tierra.
- **Mantenga las herramientas eléctricas alejadas de la lluvia y la humedad.** La penetración de agua en el aparato eléctrico aumenta el riesgo de descarga eléctrica.
- **No use el cable para fines extraños, para llevar el aparato, colgarlo o tirar de la clavija del enchufe. Mantenga el cable alejado del calor, aceite, bordes afilados o piezas móviles del aparato.** El peligro de descargas eléctricas aumenta si el cable está dañado o enrollado.
- **Si trabaja con un aparato eléctrico al aire libre, utilice un alargador que también sea adecuado para el exterior.** El uso de un alargador adecuado para el exterior reduce el peligro de descargas eléctricas.
- **Si no puede evitar el uso del aparato en un ambiente húmedo, utilice un interruptor**

diferencial. El uso de este interruptor diferencial evita el riesgo de una descarga eléctrica.

3.1.3 Seguridad de personas

- **Esté atento, preste atención a lo que hace y proceda con sentido común cuando trabaje con una herramienta eléctrica. No utilice el aparato eléctrico si está cansado o bajo la influencia de drogas, alcohol o medicamentos.** Un momento de distracción en el uso del aparato puede causar graves lesiones.
- **Utilice equipo de protección personal y siempre gafas de protección.** El uso de equipos de protección personal, como máscara contra el polvo, zapatos de seguridad antideslizantes, casco de protección o protección para los oídos, según el tipo y aplicación de la herramienta eléctrica, reduce el riesgo de lesiones.
- **Evite una puesta en funcionamiento involuntaria. Asegúrese de que la herramienta eléctrica está desconectada antes de enchufarla a la red eléctrica, conectar la batería o transportarla.** Al transportar la herramienta eléctrica se pueden producir accidentes si el dedo está en el interruptor o si la herramienta eléctrica está encendida y conectada a la red eléctrica.
- **Retire las llaves de ajuste antes de conectar el aparato.** Una llave olvidada en alguna de las piezas giratorias puede causar lesiones.
- **Procure mantener una postura normal. Mantenga una postura firme y el equilibrio en todo momento.** Esto permite un mayor control de la herramienta eléctrica en situaciones inesperadas.
- **Utilice la ropa adecuada. No utilice ropa holgada ni joyas. Mantenga el pelo y la ropa alejados de las piezas móviles.** La ropa suelta, las joyas o el pelo largo pueden engancharse en las piezas móviles.
- **Si dispone de dispositivos para la extracción y recogida de polvo, asegúrese de que están conectados y de que se utilizan correctamente.** El uso de un dispositivo aspirador de polvo puede reducir los riesgos relacionados con el polvo.

3.1.4 Uso y manejo de la herramienta eléctrica

- **No sobrecargue el aparato. Utilice la herramienta eléctrica adecuada para realizar el trabajo.** Con la herramienta eléctrica apropiada trabaja mejor y más seguro en el área de servicio especificada.
- **No utilice una herramienta eléctrica cuyo interruptor esté defectuoso.** Un aparato eléctrico, que no se puede encender o apagar más, es peligroso y se debe reparar.
- **Saque el conector del enchufe y/o retire la batería antes de efectuar los ajustes del aparato, cambiar los accesorios o apartar el aparato.** Esta medida de precaución impide el arranque accidental de la herramienta eléctrica.
- **Conserve el aparato eléctrico que no se utilice fuera del alcance de los niños. No permita que las personas que no están familiarizadas con el aparato o no hayan leído estas instrucciones utilicen el aparato.** Las herramientas eléctricas son peligrosas si son utilizadas por personas sin experiencia.
- **Consérvese con cuidado la herramienta eléctrica. Controle si las piezas móviles funcionan perfectamente y no se atascan, si hay piezas rotas o dañadas que perjudiquen de forma que puedan perjudicar el funcionamiento de la herramienta eléctrica. Encargue la reparación de las piezas dañadas antes del uso del aparato eléctrico.** Muchos accidentes han sido provocados por herramientas eléctricas incorrectamente reparadas.
- **Mantenga las herramientas de corte afiladas y limpias.** Las herramientas de corte cuidadosamente conservadas con bordes de corte afilados se atascan menos y son más fáciles de controlar.
- **Utilice la herramienta eléctrica, los accesorios, las herramientas de aplicación, etc., según estas indicaciones. Tenga en cuenta las condiciones del trabajo y las actividades a realizar.** El uso de aparatos eléctricos para aplicaciones distintas a las previstas puede dar lugar a situaciones de peligro.

3.1.5 Uso y manejo de la herramienta con batería

- **Cargue la batería únicamente en cargadores recomendados por el fabricante.** Existe peligro de incendio si se carga la batería

en un cargador que es apropiado para otro tipo de batería.

- **Utilice únicamente las baterías previstas para las herramientas eléctricas.** En caso de utilizar otras baterías, existe riesgo de incendio y lesiones.
- **Mantenga la batería que no utilice lejos de clips, monedas, llaves, clavos, tornillos u otros objetos metálicos, que puedan provocar un puente entre los contactos.** Un cortocircuito de los contactos de la batería puede tener como consecuencia quemaduras o incendio.
- **En caso de una aplicación incorrecta, puede salir líquido de la batería. Evite el contacto con el mismo. En caso de contacto accidental, lávese con agua. Si el líquido entra en contacto con los ojos, acuda al médico.** El líquido que sale de la batería puede causar irritaciones de la piel o quemaduras.

3.1.6 Servicio técnico

- **Solamente el personal cualificado puede reparar la herramienta eléctrica y sólo con piezas de repuesto originales.** De este modo se garantiza que se mantenga la seguridad de la herramienta eléctrica.

3.2 Instrucciones de seguridad para cortasetos

- **Mantenga todas las partes del cuerpo alejadas de la cuchilla de corte. No intente retirar el material cortado mientras la cuchilla está en movimiento o sostener el material que vaya a cortar. Retire el material cortado que haya quedado atascado solamente con el aparato desconectado.** Un momento de distracción en el uso del cortasetos puede causar graves lesiones.
- **Transporte el cortasetos por el mango con la cuchilla parada. Coloque siempre la cubierta de protección cuando transporte o almacene el cortasetos.** El manejo cuidadoso del aparato reduce el riesgo de lesiones ocasionadas por la cuchilla.
- **Sujete la herramienta eléctrica por la superficie aislante del mango para impedir que la cuchilla de corte entre en contacto con cables eléctricos ocultos.** El contacto de la cuchilla de corte con un cable de alta tensión puede poner bajo tensión las piezas metálicas y provocar una descarga eléctrica.

3.3 Indicaciones de seguridad para las tijeras de césped con batería

Instrucción

Lea atentamente estas indicaciones de seguridad:

- Familiarícese con los elementos de mando y de ajuste, y con el uso previsto del aparato.
- Este aparato pueden utilizarla niños a partir de 8 años, personas cuya capacidad física, psíquica o sensorial sea reducida y personas que no dispongan de la experiencia o conocimientos necesarios siempre y cuando estén supervisadas o hayan sido instruidas en el manejo seguro del aparato y hayan entendido los peligros que pueden desencadenarse. No se permite que los niños jueguen con el aparato. La limpieza y el mantenimiento no deben realizarlos niños sin vigilancia.
- Aquellas personas que tengan muchas limitaciones o limitaciones complejas podrían tener necesidad más instrucciones de las que aquí se indican.
- Es posible que las normativas nacionales impongan un límite en la edad del operador.

- No utilice el aparato bajo la influencia de drogas, alcohol o medicamentos.
- El propio usuario será el responsable de cualquier accidente que ocurra a terceras personas y sus propiedades.

Preparación

- Antes de la operación, compruebe si el cable de alimentación presenta signos de daños o envejecimiento. No utilizar el aparato si el cable de alimentación está dañado o desgastado. Desconecte de inmediato el cable de alimentación de la red de corriente si resulta dañado durante la operación. No toque el cable de alimentación bajo ningún concepto mientras aún esté conectado a la red de corriente.
- Antes de la operación, compruebe siempre si los dispositivos y cubiertas de protección están dañados, si faltan o si están colocados de manera incorrecta. Los dispositivos y cubiertas de protección dañados se deben sustituir, y los dispositivos y cubiertas de protección faltantes se deben colocar correctamente.
- Nunca ponga en marcha el aparato mientras haya personas, y en especial niños o mascotas, en las proximidades.

- Antes de proceder al trabajo retire los posibles objetos peligrosos de la zona de trabajo, p. ej., ramas, trozos de vidrio o metal, piedras, etc.

Funcionamiento

- Mantenga el cable de alimentación alejado de las cuchillas de corte.
- Utilice siempre unas gafas protectoras y calzado rígido cuando trabaje con el aparato.
- No trabaje con el aparato en condiciones atmosféricas adversas, en especial si se avecina una tormenta.
- Utilice el aparato únicamente a la luz del día o con una buena luz artificial.
- Nunca utilice el aparato si los dispositivos y cubiertas de protección están dañados o no están presentes.
- No abra, desmonte ni despiece el aparato. Existe peligro de cortocircuito y de descarga eléctrica.
- Conecte el aparato únicamente cuando sus manos y pies se encuentren fuera del alcance de las cuchillas de corte.
- Desconecte siempre el aparato de la alimentación de corriente (p. ej., desenchufe el conector, accione el bloqueo de conexión,

retire las baterías o pilas extraíbles):

- siempre antes de dejar el aparato sin vigilancia
 - antes de solucionar cualquier bloqueo en las cuchillas de corte
 - antes de comprobar, limpiar o realizar trabajos en el aparato
 - tras chocar con un cuerpo extraño
 - siempre, si el aparato comienza a vibrar de manera inusual
 - si el cable de alimentación resulta dañado durante la operación
- Protéjase las manos y los pies de las lesiones provocadas por las cuchillas de corte.
 - Asegúrese siempre de que las aberturas de ventilación del aparato están libres de cuerpos extraños.
 - Si entra en contacto con objetos peligrosos y cuerpos extraños examine el aparato por si presenta daños. Lleve a reparar el aparato cuando se haya dañado.
 - Asegure el aparato con la protección de cuchilla entre trabajo y trabajo.

Mantenimiento y conservación

- Desconecte el aparato de la alimentación de corriente (p. ej., desenchufe el conector, accione el bloqueo de conexión, retire las baterías o pilas extraíbles) antes de realizar cualquier trabajo de mantenimiento o limpieza.
- Utilice siempre guantes de seguridad cuando realice trabajos de mantenimiento, conservación y limpieza.
- Únicamente se deben utilizar las piezas de repuesto y los accesorios recomendados por el fabricante.
- Compruebe el aparato y realice su mantenimiento de forma periódica. El aparato únicamente puede ser reparado por un servicio técnico de AL-KO.
- Guarde el aparato alejado del alcance de los niños cuando no se utilice.

3.4 Instrucciones de seguridad sobre la batería

Este apartado cita todas las indicaciones de seguridad básicas que deben tenerse en cuenta a la hora de utilizar la batería. Lea estas indicaciones.

- Cargue la batería completamente antes de su primer uso y utilice siempre el cargador especificado. Respete siempre las indicaciones del manual de instrucciones para cargar la batería.
- No utilice la batería en entornos con peligro de explosión y de incendio.
- Cuando esté utilizándose en el aparato, no exponga la batería al agua ni a la humedad.


- Proteja la batería del calor, el aceite y el fuego para no dañarla y evitar que se generen vapores y líquidos electrolíticos. Existe peligro de explosiones.
- No abra, desmonte ni despiece la batería. Existe peligro de cortocircuito y de descarga eléctrica.
- Si se hace un uso indebido y si la batería está dañada pueden salir vapores y líquido electrolítico de ella. Ventile suficientemente la estancia y acuda a un médico en caso de molestias.
En caso de contacto con líquido electrolítico, lávese la zona afectada exhaustivamente y enjuáguese los ojos abundantemente de inmediato. Después, acuda a un médico.

3.5 Instrucciones de seguridad sobre el cargador

Este apartado cita todas las indicaciones de seguridad y advertencias básicas que deben tenerse en cuenta a la hora de utilizar el cargador. Lea estas indicaciones.

- Utilice el cargador únicamente conforme a lo previsto, es decir, para cargar la batería prevista. Cargue únicamente baterías originales de AL-KO con el cargador.
- Utilice el aparato únicamente si se encuentra en perfecto estado.
- No opere el cargador en entornos con peligro de explosión y de incendio.
- Opere el cargador únicamente en espacios cerrados y no lo exponga a agua ni humedad.
- No abra el cargador. Existe peligro de cortocircuito y de descarga eléctrica.
- Por su seguridad, permita sólo al personal especializado cualificado que repare el cargador, y sólo con piezas de repuesto originales.

4 PUESTA EN MARCHA/PUESTA FUERA DE SERVICIO

 **¡PRECAUCIÓN! Riesgo de lesiones.** Las partes del aparato afiladas y en movimiento pueden producir lesiones.


- A la hora de realizar el montaje lleve siempre guantes protectores.
- Antes de proceder al montaje, coloque siempre la protección de cuchilla.

4.1 Montaje

4.1.1 Coloque la cuchilla de corte (03)

1. Introduzca en primer lugar la cuchilla de corte en el alojamiento (03/2) tal y como se representa en el ejemplo de la cuchilla para césped (03/1) (03/a).
2. Encaje la parte delantera de la cuchilla para césped en el aparato (03/b) ejerciendo una ligera presión. Debe oírse claramente que encaja.
3. Quite la protección de cuchilla (03/c).

4.1.2 Cambie la cuchilla de corte (04)

 **¡ADVERTENCIA! Peligro de lesiones por cortes.** La cuchilla de corte marcha por inercia tras apagar el motor.

- Nunca agarre las partes móviles del aparato justo después de desconectarlo.
- Espere hasta que la cuchilla se detenga antes de cambiarla o de limpiar el material cortado del aparato.
- Use guantes de protección.

1. Coloque la protección de cuchilla (04/2).
2. Presione firmemente los dos botones de desbloqueo (04/1) (04/a) y saque la cuchilla de corte (04/2) del aparato (04/b).
3. Introduzca la otra cuchilla de corte (04/3) en el alojamiento (04/c).
4. Encaje los botones de desbloqueo (04/1). Debe oírse claramente que la cuchilla de corte encaja.

4.1.3 Coloque el recolector de césped (05).

Para utilizar la tijera de césped en un borde de arriate puede colocar el recolector de césped en la cuchilla para césped. Este recolector reorienta la hierba y evita que caiga el césped cortado al arriate.

1. Coloque el recolector de césped (05/1) en la parte inferior de la cuchilla para césped de modo que las dos clavijas (05/2) estén orientadas hacia los orificios y el tornillo quede en el orificio longitudinal (05/3).
2. Empuje el recolector de césped (05/1) ejerciendo una ligera presión para que entre en los dos orificios (05/a).

4.2 Cargar la batería (06)

Cargue la batería por completo antes de utilizarla por primera vez. La batería se puede cargar en cualquier estado de carga. La interrupción de la carga no daña la batería.

- La empuñadura del aparato puede calentarse durante el proceso de carga. Esto es normal.
 - No utilice el aparato durante el proceso de carga.
1. Conecte el enchufe (06/1) a la toma de corriente.
 2. Inserte la clavija de carga en la toma de carga de la tijera para arbustos y para césped a batería (06/3). El proceso de carga empieza cuando el indicador LED se ilumina en color verde fijo (06/2) en el enchufe. El LED indica que hay corriente. El proceso de carga se indica con el LED del aparato (06/4): La batería está completamente cargada cuando el LED del aparato (06/4) se ilumina permanentemente.
 3. Desconecte el enchufe (06/1) de la toma de corriente y de la toma de carga (06/3).

5 FUNCIONAMIENTO

5.1 Conectar y desconectar el aparato (07)

Encienda el aparato

1. Empuje hacia delante el botón de desbloqueo (07/1) (07/a).
2. Pulse simultáneamente el interruptor de encendido/apagado (07/2).
3. Vuelva a soltar el botón de desbloqueo (07/1) mientras mantiene pulsado el interruptor de encendido/apagado (07/b).

Desconecte el aparato.

⚠ ¡ADVERTENCIA! Peligro de lesiones por cortes. La cuchilla de corte marcha por inercia tras apagar el motor.

- Nunca agarre las partes móviles del aparato justo después de desconectarlo.
- Espere hasta que la cuchilla se detenga antes de cambiarla o de limpiar el material cortado del aparato.
- Use guantes de protección.

1. Suelte el interruptor de encendido y apagado (07/2).
2. Coloque la protección de cuchilla que corresponda en la cuchilla de corte.

5.2 Utilizar el recolector de césped (02).

Si quiere utilizar la tijera de césped en un bordillo o un arriate, se recomienda colocar el recolector de césped (véase véase *capítulo 4.1.3 "Coloque el recolector de césped (05)."*, página 56).

6 MANTENIMIENTO Y LIMPIEZA (08)

⚠ ¡PRECAUCIÓN! Peligro de lesiones. Las partes del aparato afiladas y en movimiento pueden producir lesiones.

- Lleve siempre guantes protectores cuando realice trabajos de mantenimiento, conservación y limpieza.
- Después de cortar, limpie la cuchilla de corte a fondo con un cepillo de mano (08/1) o un trapo (08/2).
- Elimine la suciedad que haya en el habitáculo del engranaje.
- Lubrique la cuchilla de corte tras su uso con aceite o spray de conservación (08/3). Para repartir mejor el aceite, encienda brevemente el aparato.
- Compruebe a intervalos regulares que el tornillo situado debajo de la cuchilla de corte esté bien colocado.
- No pulverice el aparato con agua. Si penetra agua podrían dañarse el interruptor, la batería y el motor eléctrico.
- Revise periódicamente la presencia de daños en la cuchilla de corte. Sustituya antes del siguiente uso las cuchillas de corte melladas o dañadas.
- Lubrique periódicamente el habitáculo del engranaje con grasa.
- Un técnico deberá comprobar el aparato:
 - en caso de bloqueo del motor
 - si la cuchilla de corte está doblada o dañada
 - si la batería está dañada o se ha derramado

7 AYUDA EN CASO DE AVERÍA

⚠ ¡PRECAUCIÓN! Peligro de lesiones. Las partes del aparato afiladas y en movimiento pueden producir lesiones.

- Lleve siempre guantes protectores cuando realice trabajos de mantenimiento, conservación y limpieza.
- Desconecte el aparato.

En caso de averías que no figuren en esta tabla o no pueda solucionar usted mismo, póngase en contacto con nuestro servicio de atención al cliente.

Problema	Causa	Solución
La potencia del motor disminuye.	La cuchilla de corte está mellada.	Sustituya la cuchilla mellada. Utilizar sólo los accesorios originales del fabricante.
	La batería está defectuosa.	Consulte al servicio técnico de AL-KO.
La batería no se puede cargar.	La batería o el cargador están defectuosos.	Pida las piezas de repuesto según la ficha de piezas de repuesto.
La tijera de césped y de arbusto a batería se ha caído.	Posiblemente la batería esté dañada.	Consulte al servicio técnico de AL-KO.

8 TRANSPORTE

Transportar el aparato entre dos áreas de trabajo

- Desconecte siempre el aparato y transpórtelo por la empuñadura.
- Coloque siempre la protección de cuchilla para no hacer daños a personas ni a animales.

Transportar el aparato en trayectos largos

La batería de ion de litio incluida está sujeta a las disposiciones relativas al transporte de mercancías peligrosas aunque puede transportarse en condiciones más simples:

- Un usuario privado puede transportar por carretera la batería en perfecto estado sin más requisitos siempre que esté acondicionada para la venta al por menor y el transporte se realice para fines privados.
- Si se sospecha que la batería está dañada de alguna manera (p. ej. porque se ha caído el aparato), no está permitido transportarla.
- Los usuarios industriales que realicen el transporte en el contexto de su actividad principal (p. ej. entregas desde y hacia obras o exhibiciones) también pueden aplicar esta simplificación.

En los dos casos mencionados anteriormente deben tomarse precauciones obligatoriamente para evitar que se libere el contenido. En otros casos deberán respetarse obligatoriamente las disposiciones relativas al transporte de mercancías peligrosas. En caso de incumplimiento, se impondrán sanciones graves al emisor y, si procede, también al transportista.

Otras indicaciones sobre transporte y envío

Le recomendamos que contacte con un especialista en mercancías peligrosas para preparar en

envío. Tenga en cuenta también otras disposiciones nacionales secundarias.

9 ALMACENAMIENTO

- Almacene el aparato solamente con la protección de cuchilla puesta.
- Almacene el aparato fuera del alcance de los niños.
- Almacene el aparato únicamente cuando esté totalmente cargado. Tras 6 meses de almacenamiento, recargue la batería durante 2 horas aprox.

10 ELIMINACIÓN DEL PRODUCTO

Indicaciones sobre la ley alemana de equipos eléctricos y electrónicos (ElektroG)



- Los aparatos eléctricos y electrónicos antiguos no pertenecen a la basura doméstica y deben eliminarse por separado.
- El propietario o usuario de equipos eléctricos y electrónicos están obligados por ley a devolverlas tras su uso.

El símbolo del contenedor tachado significa que los aparatos eléctricos y electrónicos no se pueden tirar a la basura doméstica.

Los aparatos eléctricos y electrónicos pueden depositarse en los siguientes puntos:

- Puntos de recogida y eliminación públicos (p. ej. recintos municipales)
- Puntos de venta de electrodomésticos (físicos y en línea) siempre que el comerciante esté obligado a recoger aparatos u ofrezca el servicio voluntariamente.

Estas afirmaciones solamente son válidas para aparatos que se instalan y se vendan en los países de la Unión Europea y que estén sujetos a la

Directiva europea 2012/19/UE. En países fuera de la Unión Europea pueden estar vigentes unas disposiciones diferentes a ésta en materia de eliminación de aparatos eléctricos y electrónicos antiguos.

11 SERVICIO DE ATENCIÓN AL CLIENTE/SERVICIO TÉCNICO

Para cuestiones acerca de la garantía, reparaciones o piezas de recambio, diríjase al punto de servicio técnico de AL-KO más cercano. Lo encontrará en la siguiente dirección electrónica: www.al-ko.com/service-contacts

12 GARANTÍA

Durante el periodo legal de la garantía, nos comprometemos, a nuestra elección, a reparar o sustituir el aparato en caso de defecto de fabricación o material. El periodo de la garantía depende de la legislación del país donde se compró el aparato.

Nuestra garantía solo tiene validez en los siguientes casos: La garantía no tendrá validez en los siguientes casos:

- Se ha seguido el manual de instrucciones
- Se manipula el aparato correctamente
- Se han utilizado piezas de repuesto originales
- Intentos de reparación no autorizados
- Modificaciones técnicas sin autorización
- Un uso inadecuado

Quedan excluidos de la garantía:

- Los daños de pintura derivados del desgaste normal
- Las piezas de desgaste que están identificadas con el marco xxxxxx (x) en la ficha de piezas de repuesto

El plazo de garantía comienza con la compra por parte del primer comprador final. La fecha del comprobante de compra será determinante. Diríjase al comercio donde compró el aparato o al servicio de atención al cliente autorizado más cercano con esta declaración y el comprobante de compra original. De acuerdo con esta declaración, los derechos del comprador permanecen intactos frente al vendedor.

TRADUZIONE DEL MANUALE PER L'USO ORIGINALE

Sommario

1 Istruzioni per l'uso	60	6 Manutenzione e cura (08)	68
1.1 Simboli sulla copertina	60	7 Supporto in caso di anomalie	68
1.2 Descrizione dei simboli e parole segnaletiche	61	8 Trasporto	68
2 Descrizione del prodotto	61	9 Conservazione	69
2.1 Utilizzo conforme alla destinazione (01, 02, 05)	61	10 Smaltimento	69
2.2 Possibile uso errato prevedibile	61	11 Servizio clienti/Assistenza	69
2.3 Simboli sull'apparecchio	61	12 Garanzia	69
2.4 Panoramica prodotto	61		
3 Indicazioni di sicurezza	62		
3.1 Indicazioni di sicurezza generali per attrezzi elettrici	62		
3.1.1 Sicurezza sul posto di lavoro	62		
3.1.2 Sicurezza elettrica	62		
3.1.3 Sicurezza di persone	62		
3.1.4 Utilizzo e manipolazione di un attrezzo elettrico	63		
3.1.5 Utilizzo e manipolazione dell'attrezzo a batteria	63		
3.1.6 Service	64		
3.2 Indicazioni di sicurezza per tagliasiepi	64		
3.3 Indicazioni di sicurezza per cesoie per erba a batteria	64		
3.4 Indicazioni di sicurezza per la batteria	66		
3.5 Indicazioni di sicurezza per il carica-batteria	66		
4 Messa in servizio/Messa fuori in servizio.	67		
4.1 Montaggio	67		
4.1.1 Inserire la lama (03)	67		
4.1.2 Cambio delle lame di taglio (04) ..	67		
4.1.3 Montare il raccoglierba (05)	67		
4.2 Caricare la batteria (06)	67		
5 Utilizzo	67		
5.1 Accendere/Spegnere l'apparecchio (07)	67		
5.2 Utilizzare il raccoglierba (02)	67		

1 ISTRUZIONI PER L'USO

- Le istruzioni per l'uso originali sono quelle in tedesco. Tutte le altre varianti linguistiche sono traduzioni delle istruzioni per l'uso originali.
- Conservare le presenti istruzioni per l'uso in maniera da potervi leggere, qualora si rendesse necessaria, un'informazione a proposito dell'apparecchio.
- Consegnare l'apparecchio ad altre persone solo insieme alle presenti istruzioni per l'uso.
- Attenersi alle indicazioni di sicurezza e alle avvertenze contenute nelle presenti istruzioni per l'uso.

1.1 Simboli sulla copertina

Simbolo	Significato
	Prima della messa in funzione, leggere attentamente queste istruzioni per l'uso. È il presupposto per lavorare in modo sicuro e per una gestione regolare.
	Istruzioni per l'uso
	Maneggiare con cura la batteria agli ioni di litio. In particolare, osservare le avvertenze su trasporto, stoccaggio e smaltimento delle presenti istruzioni per l'uso!

1.2 Descrizione dei simboli e parole segnaletiche

⚠ PERICOLO! Mostra una situazione pericolosa imminente che ha come conseguenza la morte o una seria lesione se non viene evitata.

⚠ ATTENZIONE! Mostra una situazione potenzialmente pericolosa che, se non viene evitata, ha come conseguenza la morte o una seria lesione.

⚠ CAUTELE! Mostra una situazione potenzialmente pericolosa che, se non viene evitata, ha come conseguenza una leggera o media lesione.

ATTENZIONE! Mostra una situazione che, se non viene evitata, potrebbe avere come conseguenza dei danni materiali.

i AVVISO Indicazioni speciali volte a migliorare la comprensione e l'uso.

2 DESCRIZIONE DEL PRODOTTO

2.1 Utilizzo conforme alla destinazione (01, 02, 05)

Questo apparecchio dispone di due lame: una lama per cespugli (accessorio tagliaiepi) e una lama per erba (testina con lame di taglio).

- La lama per cespugli è progettata solo per rifinire e tagliare arbusti ornamentali e cespugli di bassa intensità (01).
- Se si applica la lama per erba, l'apparecchio può essere utilizzato come cesoia per erba (02). Il raccogliherba fornito può essere montato sulla lama per erba quando necessario (05).

Questo apparecchio è progettato esclusivamente per l'utilizzo in ambiente privato. Ogni altro utilizzo e modifica o installazione verranno considerati estranei alla destinazione d'uso e avranno come conseguenza la decadenza della garanzia, oltre alla perdita della conformità (marchio CE) e al rifiuto da parte del costruttore di qualsiasi responsabilità rispetto a danni all'utente o a terzi.

2.2 Possibile uso errato prevedibile

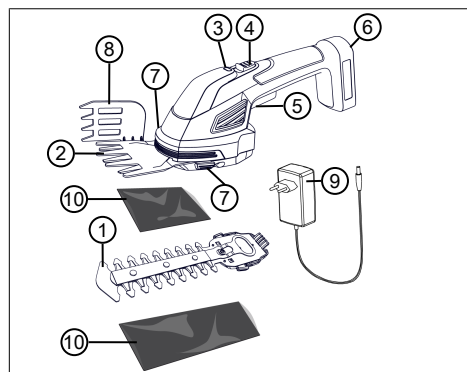
L'apparecchio non è progettato per uso commerciale nei parchi pubblici e negli impianti sportivi né per l'utilizzo in agricoltura e nella silvicoltura.

I dispositivi di sicurezza presenti non devono essere smontati o esclusi, ad es. bloccando il pulsante di sblocco.

2.3 Simboli sull'apparecchio

Simbolo	Significato
	Maneggiare con estrema cautela!
	Prima di mettere in funzione leggere il libretto di istruzioni!
	Tenere terzi lontani dalla zona di pericolo!
	Mantenere la distanza di sicurezza.
	Lame in movimento!
	Proteggere la macchina dall'umidità.

2.4 Panoramica prodotto



N.	Componente
1	Lama per cespugli
2	Lama per erba
3	Spia LED

N.	Componente
4	Pulsante di sblocco interruttore On/Off
5	Interruttore On/Off
6	Presa di ricarica
7	Pulsanti di rilascio, destra e sinistra sulle lame di taglio
8	Raccogliërba
9	Caricabatteria
10	Proteggilama

Spia LED

- Durante la carica

LED	Indicazioni
Lampeggia verde	È in corso il caricamento della batteria.
Spia verde fissa	La batteria è completamente carica, vale a dire al 100 %.

- Durante il funzionamento

LED	Indicazioni
Spia verde fissa	L'apparecchio è in funzione, la batteria è carica.
Spia rossa fissa	La batteria si sta scaricando. La batteria è carica solo al 25% circa.
Lampeggia rosso	Si deve caricare la batteria. La batteria è ancora carica al ≤ 10%.

3 INDICAZIONI DI SICUREZZA

3.1 Indicazioni di sicurezza generali per attrezzi elettrici

⚠ ATTENZIONE! Leggere tutte le indicazioni di sicurezza e le istruzioni. Omissioni nel rispetto delle indicazioni di sicurezza e delle istruzioni possono causare folgorazione, incendio e/o gravi infortuni.

- Conservare tutte le indicazioni di sicurezza e le istruzioni per futuro riferimento.

Il termine utilizzato nelle indicazioni di sicurezza "Attrezzo elettrico" si riferisce ad attrezzi elettrici collegati alla rete di alimentazione (con cavo di rete) e ad attrezzi elettrici a batteria (senza cavo di rete).

3.1.1 Sicurezza sul posto di lavoro

- **Mantenere pulita e ben illuminata la propria zona di lavoro.** La mancanza di ordine o zone di lavoro non illuminate possono causare incidenti.
- **Non utilizzare l'apparecchio elettrico in ambienti a rischio di esplosione in cui sono presenti liquidi, gas o polveri infiammabili.** Gli attrezzi elettrici generano scintille che possono innescare la polvere o i vapori.
- **Durante l'uso tenere i bambini e le altre persone lontano dall'attrezzo elettrico.** In caso di deviazione si può perdere il controllo sull'attrezzo elettrico.

3.1.2 Sicurezza elettrica

- **Il connettore dell'apparecchio elettrico deve essere adatto alla presa. Il connettore non deve essere modificato in alcun modo. Non utilizzare un adattatore con apparecchi elettrici dotati di protezione di terra.** Connettori non modificati e prese adatte riducono il rischio di folgorazione.
- **Evitare il contatto del corpo con superfici collegate alla terra come tubi, riscaldamenti, fornelli o frigoriferi.** Quando il proprio corpo è collegato alla terra esiste un elevato rischio di folgorazione.
- **Tenere gli apparecchi elettrici lontani da pioggia o umidità.** La penetrazione di acqua in un apparecchio elettrico aumenta il rischio di folgorazione.
- **Non utilizzare il cavo per portare l'attrezzo elettrico, per appenderlo oppure per sfilare il connettore dalla presa. Tenere il cavo lontano da calore, olio, spigoli taglienti o parti mobili dell'apparecchio.** Cavi danneggiati o annodati aumentano il rischio di folgorazione.
- **Quando si lavora all'aperto con un attrezzo elettrico utilizzare solo cavi di prolunga che siano adatti anche per uso esterno.** L'utilizzo di un cavo di prolunga adatto per l'esterno riduce il rischio di folgorazione.
- **Se l'utilizzo dell'apparecchio elettrico in ambiente umido non è evitabile, utilizzare un interruttore differenziale.** L'uso di un interruttore differenziale riduce il rischio di folgorazione.

3.1.3 Sicurezza di persone

- **Quando si lavora con un attrezzo elettrico si raccomanda di procedere con cautela, attenzione e giudizio. Non utilizzare un at-**

trezzo elettrico se si è stanchi o sotto l'influsso di droghe, alcol o medicinali. Un momento di disattenzione durante l'uso dell'apparecchio elettrico può avere come conseguenza infortuni gravi.

- **Indossare equipaggiamento di protezione personale e sempre degli occhiali protettivi.** Indossare un equipaggiamento protettivo personale, come maschera antipolvere, scarpe di sicurezza antiscivolo, caschetto o protezione per l'udito, a seconda dell'uso dell'apparecchio elettrico, riduce il rischio di lesioni.
- **Evitare di mettere in funzione l'apparecchio involontariamente. Accertarsi che l'apparecchio elettrico sia spento prima di collegarlo all'alimentazione elettrica e/o alla batteria, di imbracciarlo o di trasportarlo.** Se trasportando l'apparecchio elettrico si tiene il dito sull'interruttore oppure si collega l'attrezzo elettrico acceso all'alimentazione di corrente possono verificarsi degli incidenti.
- **Prima di accendere l'attrezzo elettrico rimuovere gli attrezzi di regolazione o la chiave inglese.** Un attrezzo o una chiave che si trovino in una parte rotante dell'apparecchio possono portare a infortuni.
- **Evitare una postura anomala. Assicurarsi una posizione stabile e mantenere l'equilibrio in qualsiasi momento.** In questo modo è possibile controllare meglio l'attrezzo elettrico in situazioni inaspettate.
- **Indossare abiti adatti. Non indossare abiti ampi o gioielli. Tenere capelli e abiti lontano dalle parti in movimento.** Abiti larghi, gioielli o capelli lunghi possono rimanere catturati dalle parti in movimento.
- **Se possono essere montati dispositivi di aspirazione polveri e di raccolta, accertarsi che questi siano collegati e che vengano utilizzati correttamente.** L'utilizzo di un aspiratore può ridurre i rischi dovuti alla polvere.

3.1.4 Utilizzo e manipolazione di un attrezzo elettrico

- **Non sovraccaricare l'apparecchio. Per lavorare utilizzare l'attrezzo elettrico specificamente previsto.** Con l'attrezzo elettrico giusto si lavora meglio e in modo più sicuro nel campo di prestazioni specificato.
- **Non utilizzare un attrezzo elettrico che abbia l'interruttore guasto.** Un attrezzo elettrici

co che non è più possibile accendere o spegnere è pericoloso e deve essere riparato.

- **Sfilare il connettore dalla presa e/o rimuovere la batteria prima di effettuare impostazioni dell'apparecchio, di sostituire accessori oppure di riporre l'apparecchio.** Questa misura precauzionale previene l'avvio involontario dell'attrezzo elettrico.
- **Conservare gli attrezzi elettrici non utilizzati fuori della portata dei bambini. Non consentire di usare l'apparecchio a persone che non ne conoscano l'utilizzo o che non abbiano letto le istruzioni.** Gli apparecchi elettrici sono pericolosi se vengono utilizzati da persone inesperte.
- **Tenere con cura gli attrezzi elettrici. Controllare se le parti mobili funzionano correttamente e non si bloccano, se ci sono parti rotte o danneggiate che compromettono il funzionamento dell'apparecchio elettrico. Prima di utilizzare l'apparecchio far riparare le parti danneggiate.** Molti incidenti hanno la propria causa in attrezzi elettrici sottoposti a una scarsa manutenzione.
- **Mantenere i taglienti affilati e puliti.** Attrezzi di taglio sottoposti a una cura meticolosa con bordi taglienti affilati si inceppano meno e sono più facili da guidare.
- **Utilizzare attrezzi elettrici, accessori, attrezzi a innesto, ecc. in base a queste istruzioni. Nel far questo tenere in considerazione le condizioni di lavoro e l'attività da svolgere.** L'uso di attrezzi elettrici per scopi diversi dalle applicazioni previste può portare a situazioni pericolose.

3.1.5 Utilizzo e manipolazione dell'attrezzo a batteria

- **Caricare le batterie solo in caricatori che vengono consigliati dal costruttore.** Per un caricatore indicato per un determinato tipo di batterie sussiste il pericolo di incendio quando viene utilizzato con altre batterie.
- **Sugli attrezzi elettrici utilizzare solo le batterie specificamente previste.** L'uso di altre batterie può causare il rischio di infortuni e di incendio.
- **Tenere la batteria non utilizzata lontano da graffette per ufficio, monete, chiavi, chiodi, viti o altri piccoli oggetti metallici che potrebbero fungere da ponte tra i contatti.** Un cortocircuito tra i contatti della batteria può avere come conseguenza ustioni oppure un incendio.

- **In caso di utilizzo errato può fuoriuscire del liquido dalla batteria. Evitare il contatto. In caso di contatto casuale risciacquare con acqua. Se il liquido entra in contatto con gli occhi, richiedere anche l'intervento di un medico.** Il liquido fuoriuscito può causare irritazioni della pelle oppure ustioni.

3.1.6 Service

- **Far riparare l'apparecchio elettrico solo da personale tecnico qualificato e con ricambi originali.** In questo modo si garantisce che la sicurezza dell'apparecchio elettrico rimanga inalterata.

3.2 Indicazioni di sicurezza per tagliasiepi

- **Tenere tutte le parti del corpo lontane dalla lama di taglio. Non cercare di rimuovere il materiale tagliato o di trattenere il materiale da tagliare a lama in funzione. Rimuovere il materiale bloccato solo ad apparecchio spento.** Un momento di disattenzione nell'uso del tagliasiepi può portare a gravi infortuni.
- **Trasportare il tagliasiepi per il manico quando la lama è ferma. In caso di trasporto o rimessaggio del tagliasiepi, applicare sempre la copertura protettiva.** Una manipolazione attenta dell'apparecchio riduce il rischio di infortuni con la lama.
- **Afferrare sempre l'apparecchio elettrico per le superfici isolate dell'impugnatura, in quanto la lama di taglio potrebbe entrare in contatto con conduttori sotto tensione nascosti.** Il contatto della lama di taglio con un conduttore in tensione può trasmettere elettricità alle parti metalliche dell'apparecchio e causare un fenomeno di folgorazione.

3.3 Indicazioni di sicurezza per cesoie per erba a batteria

Addestramento

Leggere attentamente le presenti indicazioni di sicurezza:

- **Acquisire familiarità con l'azionamento e il corretto utilizzo dell'apparecchio.**
- **Questo apparecchio può essere utilizzata da bambini di età su-**

periore a 8 anni e da persone con capacità fisiche, sensoriali o mentali ridotte o con mancanza di esperienza e conoscenza se sono sorvegliati o informati sull'uso sicuro dell'apparecchio e comprendono i rischi che ne derivano. I bambini non devono giocare con l'apparecchio. Pulizia e manutenzione da parte dell'utente non devono essere eseguite da bambini senza sorveglianza.

- **Le persone con limitazioni molto forti e complesse possono avere altre esigenze oltre alle istruzioni qui descritte.**
- **Le normative nazionali possono limitare l'età dell'operatore.**
- **Non utilizzare l'apparecchio sotto l'effetto di alcol, droghe o medicinali.**
- **L'utilizzatore è personalmente responsabile di incidenti che coinvolgano altre persone e oggetti di loro proprietà.**

Operazioni preliminari

- **Prima dell'uso, controllare il cavo di alimentazione per rilevare eventuali segni di danni o invecchiamento. Non utilizzare l'Apparecchio se il cavo di alimentazione è danneggiato oppure usurato.**
Scollegare immediatamente il

cavo di alimentazione se viene danneggiato durante il funzionamento. Non toccare mai il cavo di alimentazione mentre è collegato alla rete!

- Controllare sempre prima dell'uso se le protezioni e i coperchi di sicurezza sono danneggiati, mancanti o installati in modo errato. Le protezioni e i coperchi di sicurezza danneggiati devono essere sostituiti e le eventuali protezioni e coperchi mancanti devono essere installati correttamente.
- Non utilizzare mai l'apparecchio quando si trovano nelle immediate vicinanze persone e, in particolare, bambini o animali domestici.
- Prima del lavoro rimuovere gli oggetti pericolosi dall'area di lavoro, ad es. rami, pezzi di vetro e metallo, pietre.

Uso

- Tenere il cavo lontano dalle lame di taglio.
- Indossare sempre occhiali protettivi e scarpe robuste quando si lavora con l'apparecchio.
- Non lavorare con l'apparecchio in condizioni climatiche avverse, specialmente in caso di temporali.

- Utilizzare l'apparecchio solo alla luce del giorno o con luce artificiale chiara.
- Non utilizzare mai l'apparecchio se le protezioni e i coperchi di sicurezza sono danneggiati o mancanti.
- Non aprire, disassemblare né tritare l'apparecchio. Pericolo di folgorazione e di cortocircuito.
- Azionare l'apparecchio solo se mani e piedi si trovano fuori dall'area di taglio della lama.
- Scollegare sempre l'apparecchio dall'alimentazione (es. staccare la spina, attivare il blocco accensione, batterie rimovibili o rimuovere le batterie):
 - sempre prima che l'apparecchio venga lasciato incustodito
 - prima di rilasciare i blocchi sulla lama di taglio
 - prima di verificare l'apparecchio, pulire o svolgere degli interventi sulla macchina
 - dopo la collisione con un corpo estraneo
 - ogni volta che l'apparecchio inizia a vibrare in modo anormale
 - se il cavo di alimentazione viene danneggiato durante il funzionamento

- Proteggersi dalle ferite ai piedi e alle mani causate dalle lame di taglio.
- Accertarsi che l'apertura di ventilazione sull'apparecchio sia libera da corpi estranei.
- Dopo il contatto con oggetti e corpi estranei pericolosi verificare la presenza di danni sull'apparecchio. Se l'apparecchio è danneggiato provvedere a farlo riparare.
- Fissare il dispositivo tra i passaggi posizionando il proteggilama.

Manutenzione e conservazione

- Scollegare l'apparecchio dall'alimentazione (es. staccare la spina, attivare il blocco accensione, batterie rimovibili o rimuovere le batterie) prima di eseguire lavori di manutenzione pulizia.
- Durante i lavori di manutenzione, cura e pulizia indossare sempre guanti protettivi.
- Utilizzare solo parti di ricambio e accessori consigliati dal produttore.
- Verificare e riparare l'apparecchio regolarmente. L'apparecchio può essere riparato solo da un centro di assistenza AL-KO.
- Tenere l'apparecchio fuori dalla portata dei bambini quando non viene utilizzato.

3.4 Indicazioni di sicurezza per la batteria

Questa sezione cita tutte le indicazioni di sicurezza da tenere in considerazione durante l'uso della batteria. Leggere le presenti avvertenze!

- Prima del primo utilizzo, caricare completamente la batteria e utilizzare a tale fine sempre il caricabatteria indicato. Rispettare le indicazioni contenute nelle presenti istruzioni d'uso per il caricamento della batteria.
- Non fare funzionare la batteria in ambienti a rischio di esplosione o di incendio.
- Durante l'uso dell'apparecchio, non esporre la batteria all'acqua e all'umidità.
- Proteggere la batteria da calore, da olio e da fiamme libere, in maniera che non venga danneggiato e che non possano fuoriuscire vapori e liquidi elettrolitici. Pericolo di esplosione!
- Non aprire, disassemblare né triturare la batteria. Pericolo di folgorazione e di cortocircuito.
- In caso di uso improprio e di batteria danneggiata, possono fuoriuscire vapori e liquido elettrolitico. Aerare il locale in modo adeguato e consultare un medico in caso di disturbi. In caso di contatto con liquido elettrolitico, lavare accuratamente e risciacquare abbondantemente gli occhi. Consultare poi un medico.

3.5 Indicazioni di sicurezza per il caricabatteria

Questa sezione cita tutte le indicazioni di sicurezza e le avvertenze da tenere in considerazione durante l'uso del caricabatteria. Leggere le presenti avvertenze!

- Utilizzare il caricabatteria solo secondo la destinazione d'uso, ossia per la ricarica delle batterie previste. Inserire nel caricabatteria esclusivamente batterie originali AL-KO.
- Usare l'apparecchio solo in perfetto stato di funzionamento.
- Non fare funzionare il caricabatteria in ambienti a rischio di esplosione o di incendio.
- Fare funzionare il caricabatteria esclusivamente in locali chiusi e non esporlo ad acqua o umidità.
- Non aprire il caricabatteria. Pericolo di folgorazione e di cortocircuito.
- Per la propria sicurezza far riparare il caricabatteria solo da personale tecnico qualificato e con ricambi originali.

4 MESSA IN SERVIZIO/MESSA FUORI IN SERVIZIO

⚠ CAUTELA! Pericolo di infortunio! Parti taglietti e in movimento possono causare lesioni.

- Durante il montaggio indossare sempre guanti protettivi.
- Prima del montaggio applicare sempre il proteggilama.

4.1 Montaggio

4.1.1 Inserire la lama (03)

1. Inserire la lama (03/a), come rappresentato nella lama per erba (03/1), prima nell'apertura (03/2).
2. Far scattare nell'apparecchio con una leggera pressione la parte anteriore della lama per erba (03/b). Si deve sentire chiaramente lo scatto.
3. Rimuovere il proteggilama (03/c).

4.1.2 Cambio delle lame di taglio (04)

⚠ ATTENZIONE! Pericolo di lesioni da taglio. La lama resta ancora in movimento dopo aver spento il motore.

- Non toccare mai le parti mobili dell'apparecchio subito dopo averlo spento.
- Attendere che la lama di taglio si arresti prima di cambiarla o prima di pulire l'unità di taglio.
- Indossare guanti protettivi.

1. Posizionare il proteggilama (04/2).
2. Premere i due pulsanti di rilascio (04/1) (04/a) e togliere la lama (04/2) dall'apparecchio (04/b).
3. Inserire l'altra lama (04/3) nell'apertura (04/c).
4. Far scattare i pulsanti di rilascio (04/1). Si deve sentire chiaramente lo scatto della lama.

4.1.3 Montare il raccoglierba (05)

Per usare le cesoie per erba sul bordo delle aiuole è possibile montare il raccoglierba sulla lama per erba. L'erba viene quindi convogliata impedendo che l'erba tagliata cada sul bordo.

1. Collocare il raccoglierba (05/1) nella parte inferiore della lama per erba in modo che le due punte (05/2) siano orientate verso le aperture e la vite si trovi nel foro ovale (05/3).
2. Spingere con una leggera pressione il raccoglierba (05/1) nelle due aperture (05/a).

4.2 Caricare la batteria (06)

Caricare completamente la batteria prima del primo utilizzo. La batteria può essere utilizzata in qualsiasi stato di carica a scelta. Un'interruzione della carica non danneggia la batteria.

- L'impugnatura dell'apparecchio può surriscaldarsi durante la carica. Questo è normale.
 - Non utilizzare l'apparecchio durante la ricarica.
1. Inserire la spina (06/1) nella presa.
 2. Inserire il connettore di carica nella presa di ricarica delle cesoie per erba / rifilaspia a batteria (06/3). La ricarica inizia con l'accensione costante della spia LED verde (06/2) sulla spina. Il LED indica che c'è passaggio di corrente. La ricarica è indicata dal LED sull'apparecchio (06/4): La batteria è completamente carica quando il LED sull'apparecchio (06/4) è sempre acceso.
 3. Rimuovere la spina (06/1) dalla presa e dalla presa di ricarica (06/3).

5 UTILIZZO

5.1 Accendere/Spengere l'apparecchio (07)

Accendere l'apparecchio

1. Spingere il pulsante di sblocco (07/1) in avanti (07/a).
2. Premere contemporaneamente l'interruttore On/Off (07/2).
3. Rilasciare il pulsante di sblocco (07/1) tenendo premuto l'interruttore On/Off (07/b).

Spengere l'apparecchio

⚠ ATTENZIONE! Pericolo di lesioni da taglio. La lama resta ancora in movimento dopo aver spento il motore.

- Non toccare mai le parti mobili dell'apparecchio subito dopo averlo spento.
- Attendere che la lama di taglio si arresti prima di cambiarla o prima di pulire l'unità di taglio.
- Indossare guanti protettivi.

1. Rilasciare l'interruttore On/Off (07/2).
2. Posizionare il proteggilama appropriato sulla rispettiva lama di taglio.

5.2 Utilizzare il raccoglierba (02)

Per utilizzare usare le cesoie per erba su uno spigolo di aiuola o di pietra si consiglia di montare il

raccoglierba (vedere vedere capitolo 4.1.3 "Montare il raccoglierba (05)", pagina 67).

6 MANUTENZIONE E CURA (08)

⚠ CAUTELA! Pericolo di infortunio! Le parti taglienti e in movimento possono provocare lesioni.

- Durante i lavori di manutenzione, cura e pulizia indossare sempre guanti protettivi!
- Dopo il lavoro di taglio pulire a fondo l'apparecchio e la lama con un pennello (08/1) o un panno (08/2).
- Rimuovere eventuali impurità dalla camera del motore.
- Dopo ogni utilizzo applicare alla lama olio o spray (08/3). Per una migliore distribuzione dell'olio accendere brevemente l'apparecchio.
- Controllare periodicamente la tenuta della vite sotto la lama per erba.
- Non esporre la macchina a spruzzi d'acqua! Se penetra acqua si possono causare danni

all'interruttore, alla batteria e al motore elettrico.

- Controllare regolarmente le lame di taglio per rilevare eventuali danni. Sostituire le lame spuntate o danneggiate prima del successivo utilizzo.
- Ingrassare regolarmente la camera del motore.
- È necessario svolgere una verifica tecnica:
 - in caso di blocco del motore
 - in caso di lama piegata o danneggiata
 - in caso di batteria danneggiata o esaurita

7 SUPPORTO IN CASO DI ANOMALIE

⚠ CAUTELA! Pericolo di infortunio! Le parti taglienti e in movimento possono provocare lesioni.

- Durante i lavori di manutenzione, cura e pulizia indossare sempre guanti protettivi!
- Spegnerne l'apparecchio!

In caso di guasti che non sono elencati in questa tabella o che non si è in grado di eliminare personalmente, rivolgersi al nostro servizio clienti.

Anomalia	Causa	Eliminazione
La potenza motore si affievolisce.	La lama è spuntata.	Sostituire la lama di taglio spuntata. Utilizzare solo accessori originali del costruttore.
	Batteria difettosa.	Rivolgersi a un centro di assistenza ALKO.
Non si riesce a caricare la batteria.	Batteria o caricabatteria guasti.	Ordinare i ricambi in base alla scheda delle parti di ricambio.
Le cesoie per erba / rifilasiapi a batteria sono caduti.	Probabilmente la batteria è danneggiata.	Rivolgersi a un centro di assistenza ALKO.

8 TRASPORTO

Trasportare l'apparecchio tra due aree di lavoro

- Spegnerne l'apparecchio e portarlo per l'imputatura.
- Applicare sempre il proteggilama per evitare di ferire persone o animali.

Trasportare l'apparecchio per lunghe distanze

La batteria agli ioni di litio in dotazione è soggetta alla legge sulle merci pericolose ma può essere trasportate in condizioni semplificate:

- La batteria può essere trasportata dall'utente privato sulle strade pubbliche senza ulteriori

obblighi se è imballata per la vendita al dettaglio e il trasporto è utilizzato a fini privati.

- Se si sospettano danni alla batteria (ad es., in seguito a caduta dell'apparecchio), il trasporto non è consentito.
- Anche gli utenti aziendali che eseguono il trasporto in relazione alla propria attività principale (ad es. forniture da e per cantieri o manifestazioni) possono trarre beneficio da questa semplificazione.

Nei due casi suddetti si devono prendere le misure obbligatorie per prevenire la fuoriuscita del contenuto. Negli altri casi i devono essere rigorosamente rispettati i regolamenti in materia di tra-

sporto di merci pericolose. Il mancato rispetto comporta sanzioni severe per il mittente ed eventualmente per il vettore.

Ulteriori informazioni sui trasporti e spedizioni

Si consiglia di consultare un esperto per preparare la spedizione. Si prega di osservare anche eventuali ulteriori direttive nazionali.

9 CONSERVAZIONE

- Conservare l'apparecchio soltanto con poggilama applicato.
- Conservare l'apparecchio in locali non accessibili ai bambini.
- Conservare l'apparecchio soltanto completamente montato. Dopo 6 mesi di immagazzinaggio ricaricare la batteria per circa 2 ore.

10 SMALTIMENTO

Note sulla legge sulle apparecchiature elettriche ed elettroniche (ElektroG)



- Le apparecchiature elettriche ed elettroniche non appartengono ai rifiuti domestici, ma devono essere portati presso una raccolta o smaltimento dei rifiuti separati!

12 GARANZIA

Elimineremo - a nostra discrezione tramite riparazione o consegna sostitutiva - eventuali difetti di produzione o del materiale dell'apparecchio entro i termini di prescrizione previsti dalla legge per i diritti di ricorso per vizi della cosa. I termini di prescrizione dipendono dalla normativa in vigore nel paese in cui l'apparecchio è stato acquistato.

I termini della garanzia valgono solo nei casi seguenti:

- Osservare le presenti istruzioni per l'uso
- Trattamento corretto
- Utilizzare parti di ricambio originali

Sono esclusi dalla garanzia:

- danni della vernice da ricondurre alla normale usura
- Parti usurabili che sono contraddistinte sulla scheda ricambi xxxxxx (X) con telaio

Il periodo di garanzia inizia con l'acquisto da parte del primo consumatore finale. Fondamentali sono la data e la ricevuta di acquisto. Rivolgersi al proprio rivenditore o al centro di assistenza autorizzato più vicino presentando la presente garanzia e la ricevuta di acquisto originale. La presente dichiarazione di garanzia non altera i diritti derivanti da vizi del prodotto spettanti per legge all'acquirente nei confronti del venditore.

- I proprietari o gli utilizzatori di apparecchiature elettriche ed elettroniche sono tenuti per legge alla restituzione dopo l'uso.

Il simbolo del cestino barrato significa che le apparecchiature elettriche ed elettroniche non possono essere smaltite insieme ad altri rifiuti.

Le apparecchiature elettriche ed elettroniche possono essere depositate gratuitamente nei seguenti punti:

- Servizio pubblico di smaltimento o punti di raccolta (ad es. cantieri comunali)
- Rivenditori di apparecchiature elettriche (fissi oppure online), se i gestori sono obbligati ad accettarli oppure volontariamente il servizio.

Queste affermazioni valgono solo per apparecchi installati e venduti nei Paesi dell'Unione Europea e che sono soggetti alla direttiva europea 2012/19/UE. Nei Paesi al di fuori dell'Unione Europea possono valere disposizioni differenti per lo smaltimento di apparecchi elettrici ed elettronici.

11 SERVIZIO CLIENTI/ASSISTENZA

In caso di domande sulla garanzia, la riparazione o i pezzi di ricambio, rivolgersi al centro di assistenza AL-KO più vicino. Per reperirlo, consultare il sito Internet all'indirizzo:

www.al-ko.com/service-contacts

PREVOD ORIGINALNIH NAVODIL




Kazalo vsebine

1	K tem navodilom za uporabo	70	8	Transport	78
1.1	Simboli na naslovnici	70	9	Skladiščenje	78
1.2	Razlaga znakov in opozorilne besede	70	10	Odstranjevanje	78
2	Opis izdelka	71	11	Servisna služba/servis	79
2.1	Ustrezna uporaba (01, 02, 05)	71	12	Garancija	79
2.2	Možna predvidljiva napačna raba	71			
2.3	Simboli na napravi	71			
2.4	Pregled izdelka	71			
3	Varnostni napotki	72			
3.1	Splošni varnostni napotki za električna orodja	72			
3.1.1	Varnost na delovnem mestu	72			
3.1.2	Električna varnost	72			
3.1.3	Varnost oseb	72			
3.1.4	Uporaba in ravnanje z električnim orodjem	73			
3.1.5	Uporaba in ravnanje z akumulatorskim orodjem	73			
3.1.6	Servis	73			
3.2	Varnostni napotki za škarje za živo mejo	74			
3.3	Varnostni napotki za akumulatorske škarje za travo	74			
3.4	Varnostni napotki za akumulatorsko baterijo	76			
3.5	Varnostni napotki za polnilnik	76			
4	Zagon/zaustavitev	76			
4.1	Montaža	76			
4.1.1	Namestitev rezilnega noža (03)	76			
4.1.2	Zamenjava rezilnega noža (04)	76			
4.1.3	Namestitev zbirala za travo (05)	77			
4.2	Napolnite akumulatorsko baterijo (06)	77			
5	Upravljanje	77			
5.1	Vklop/izklop naprave (07)	77			
5.2	Uporaba zbirala za travo (02)	77			
6	Vzdrževanje in nega (08)	77			
7	Pomoč pri motnjah	78			

1 K TEM NAVODILOM ZA UPORABO

- Nemška različica je izvornik navodil za uporabo. Različice v vseh drugih jezikih so prevodi originalnih navodil za uporabo.
- Navodila za uporabo vedno hranite tako, da jih lahko uporabite, kadar boste potrebovali informacije o napravi.
- Napravo izročite drugim osebam samo skupaj s temi navodili za uporabo.
- Preberite in upoštevajte varnostne napotke in opozorila v teh navodilih za uporabo.

1.1 Simboli na naslovnici

Simbol	Pomen
	Pred zagonom obvezno pazljivo preberite ta navodila za uporabo. To je pogoj za varno delo in nemoteno delovanje.
	Navodila za uporabo
	Z litij-ionskimi akumulatorskimi baterijami delajte previdno! Upoštevajte zlasti napotke za transport, skladiščenje in odstranjevanje v teh navodilih za uporabo!

1.2 Razlaga znakov in opozorilne besede

⚠ NEVARNOST! Označuje neposredno nevarno situacijo, ki bo ob neupoštevanju opozorila povzročila smrt ali hude telesne poškodbe.

⚠ OPOZORILO! Označuje možno nevarno situacijo, ki lahko ob neupoštevanju opozorila povzroči smrt ali hude telesne poškodbe.

⚠ PREVIDNO! Označuje možno nevarno situacijo, ki lahko ob neupoštevanju opozorila povzroči manjše ali zmerne telesne poškodbe.

⚠ POZOR! Označuje situacijo, ki lahko ob neupoštevanju opozorila povzroči materialno škodo.

📖 NAPOTEK Posebni napotki za boljše razumevanje in ravnanje.

2 OPIS IZDELKA

2.1 Ustrezna uporaba (01, 02, 05)

Ta naprava je opremljena z dvema rezalnima nožema: nožem za grmovje (nastavek škarj za živo mejo) in nožem za travo (rezalna glava s strižnimi rezili).

- Nož za grmovje je namenjen izključno oblikovanju in prirezovanju okrasnih grmov in tanjšega grmovja (01).
- Če je nameščen nož za travo, se naprava lahko uporablja kot škarje za travo (02). Po potrebi je na nož za travo mogoče montirati priloženo zbiralo za travo (05).

Ta naprava je predvidena izključno za domačo rabo. Vsaka druga uporaba, kot tudi nepooblaščen spremembe in dodatki, je uporaba v nasprotju z namembnostjo, ki bo razveljavila garancijo in povzročila izgubo skladnosti (oznaka CE) ter zavrnitev vsakršne odgovornosti za škodo, ki jo utrpi uporabnik ali druga oseba, s strani proizvajalca.

2.2 Možna predvidljiva napačna raba

Naprava ni zasnovana za komercialno uporabo v javnih parkih in športnih objektih ter za uporabo v kmetijstvu in gozdarstvu.

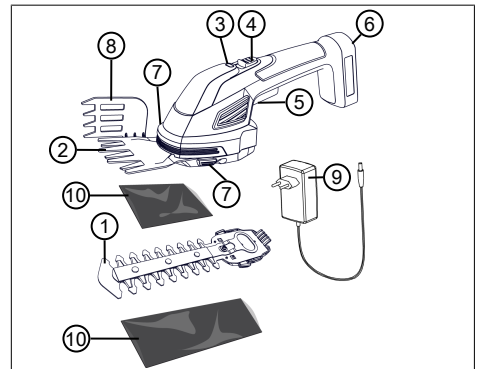
Obstoječih varnostnih naprav ne smete demontirati ali premostiti, npr. s fiksiranjem gumba za sprostitvev.

2.3 Simboli na napravi

Simbol	Pomen
	Pri ravnanju bodite posebej previdni!
	Pred zagonom preberite navodila za uporabo!

Simbol	Pomen
	Poskrbite, da v območju nevarnosti ne bo drugih oseb!
	Zagotovite varnostno razdaljo!
	Nož se po izklopu še nekaj časa premika!
	Zaščitite napravo pred vlago!

2.4 Pregled izdelka



Št.	Sestavni del
1	Nož za grmovje
2	Nož za travo
3	LED-indikator
4	Gumb za sprostitvev stikala za vklop/izklop
5	Stikalo za vklop/izklop
6	Priključek za polnjenje
7	Gumba za sprostitvev, po en na desni in levi strani rezilnega noža
8	Zbiralo za travo
9	Polnilnik

Št.	Sestavni del
10	Zaščita za nož

LED-indikator

- Med polnjenjem

LED	Prikaz
Utripa zeleno	Akumulatorska baterija se polni.
Sveti zeleno	Akumulatorska baterija je polna, tj. raven napolnjenosti je 100 %.

- Med delovanjem

LED	Prikaz
Sveti zeleno	Naprava deluje, akumulator se polni.
Sveti rdeče	Akumulatorska baterija se prazni. Raven napolnjenosti akumulatorske baterije je samo še pribl. 25 %.
Utripa rdeče	Akumulatorsko baterijo je treba napolniti. Raven napolnjenosti akumulatorske baterije je samo še pribl. ≤ 10 %.

3 VARNOSTNI NAPOTKI

3.1 Splošni varnostni napotki za električna orodja

⚠ OPOZORILO! Preberite vse varnostne napotke in navodila. V primeru neupoštevanja varnostnih napotkov in navodil lahko pride do električnega udara, požara in/ali hudih poškodb.

- Vse varnostne napotke in navodila shranite za uporabo v prihodnje.

Izraz "električno orodje", ki se uporablja v varnostnih napotkih, se nanaša na električno orodje z omrežnim napajanjem (z omrežnim kablom) in na električno orodje z akumulatorskim napajanjem (brez omrežnega kabla).

3.1.1 Varnost na delovnem mestu

- Vzdržujte delovno območje čisto in dobro prezračeno.** Zaradi nereda ali neosvetljenih delovnih območij lahko pride do nesreč.
- Električnega orodja ne uporabljajte v eksplozijsko ogroženem območju, v katerem so gorljive tekočine, plini ali prah.** Električna orodja proizvajajo iskre, zaradi katerih se lahko prah ali hlapi vnamejo.

- Med uporabo električnega orodja se v bližini ne smejo nahajati otroci in druge osebe.** V primeru motenj lahko izgubite nadzor nad električnim orodjem.

3.1.2 Električna varnost

- Priključni vtiči električnega orodja se mora prilegati v vtičnico. Vtiča ni dovoljeno spreminjati. Z varnostno ozemljenim električnim orodjem ne uporabljajte adapter-skih vtičev.** Nespremenjeni vtiči in primerne vtičnice zmanjšajo tvegane električnega udara.
- Izogibajte se stiku z ozemljenimi površinami, kot so cevi, grelniki, peči ali hladilniki.** Če je vaše telo ozemljeno, obstaja povečano tveganje električnega udara.
- Električnih orodij ne izpostavljajte dežju ali vlagi.** Vdor vode v električno orodje poveča tveganje električnega udara.
- Kabla ne uporabljajte za druge namene, na primer za nošenje električnega orodja, obešanje ali za vlečenje vtiča iz vtičnice. Naprave ne izpostavljajte toploti, olju, ostrim robovom ali premikajočim se delom naprave.** Poškodovani ali zavozlani kabli povečajo tveganje električnega udara.
- Če z električnim orodjem delate na prostem, uporabite samo podaljške, ki so primerni za uporabo na prostem.** Z uporabo podaljška, ki je primeren za uporabo na prostem, se zmanjša tveganje električnega udara.
- Če se uporabi električnega orodja v vlažnem okolju ne morete izogniti, uporabite zaščitno stikalo za okvarni tok.** Z uporabo zaščitnega stikala za okvarni tok se zmanjša tveganje električnega udara.

3.1.3 Varnost oseb

- Bodite pozorni, pazljivi in pri delu z električnim orodjem ravnajte razumno. Električnega orodja ne uporabljajte, če ste utrujeni ali pod vplivom drog, alkohola ali zdravil.** V trenutku nepazljivosti pri uporabi električnega orodja lahko pride do resnih poškodb.
- Nosite osebno zaščitno opremo in vedno nosite zaščitna očala.** Z nošenjem osebne zaščitne opreme, kot so maska za prah, nedrsni varnostni čevlji, varnostna čelada ali zaščita za sluh, glede na vrsto in namen uporabe električnega orodja, se zmanjša tveganje poškodb.

- **Preprečite nenamerni zagon naprave. Preden električno orodje priključite na napajanje in/ali akumulatorsko baterijo ter preden ga dvignete ali nosite, se prepričajte, da je električno orodje izklopljeno.** Če imate pri nošenju električnega orodja prst na stikalu ali pa v električno omrežje priključite vklopljeno električno orodje, lahko pride do nesreče.
 - **Preden vklopite električno orodje, odstranite nastavitvena orodja ali izvijače.** Orodje ali ključ, ki se nahaja v vrtljivem se delu naprave, lahko povzroči poškodbe.
 - **Izogibajte se nenaravni drži telesa. Poskrbite za varno in stabilno stojišče ter pazite na ravnotežje.** Tako boste v nepričakovanih situacijah lahko boljše nadzorovali električno orodje.
 - **Nosite primerna oblačila. Ne nosite ohlapnih oblačil ali nakita. Las in oblačil ne približujte gibljivim delom.** Ohlapna oblačila, nakit ali dolgi lasje se lahko zapletejo v premikajoče se dele.
 - **Če lahko montirate sesalne in zbiralne naprave za prah, se prepričajte, da so te priključene in se pravilno uporabljajo.** Z uporabo sesalne naprave za prah lahko zmanjšate nevarnosti, ki lahko nastanejo zaradi prahu.
- ### 3.1.4 Uporaba in ravnanje z električnim orodjem
- **Naprave ne preobremenite. Za svoje delo uporabite električno orodje, ki je predvideno za ta namen.** Z ustreznim električnim orodjem boste v navedenem območju zmogljivosti delali bolje in bolj varno.
 - **Električnega orodja ne uporabljajte, če je stikalo pokvarjeno.** Električno orodje, ki ga več ni mogoče vklopiti ali izklopiti, je nevarno in ga je treba popraviti.
 - **Pred izvajanjem nastavitve naprave, zamenjavo delov opreme ali odlaganjem naprave izvlecite vtič iz vtičnice in/ali odstranite akumulatorsko baterijo.** S tem varnostnim ukrepom preprečite, da bi se električno orodje nenamerno vklopilo.
 - **Električna orodja, ki jih ne uporabljate, shranite izven dosega otrok. Ne dovolite, da bi napravo uporabljale osebe, ki naprave ne poznajo in ki niso prebrale teh navodil.** Električna orodja so nevarna, če jih uporabljajo neizkušene osebe.
- **Električna orodja skrbno negujte. Preverite, ali vrteči se deli delujejo brezhibno in se ne zatikajo, ali so deli zlomljeni ali tako močno poškodovani, da je delovanje električnega orodja ovirano. Zagotovite, da bodo poškodovani deli pred uporabo naprave popravljani.** Vzrok za veliko nesreč je slabo vzdrževano električno orodje.
 - **Rezalna orodja naj bodo vedno čista in naostrena.** Skrbno negovana rezalna orodja z ostrimi rezili se redkeje zatikajo in jih je mogoče lažje voditi.
 - **Električno orodje, dodatni pribor, priključna orodja itd. uporabljajte v skladu s temi navodili. Pri tem upoštevajte delovne pogoje in delo, ki ga boste opravljali.** Če električno orodje uporabljate za druge namene, ki niso predvideni, lahko pride do nevarnih situacij.
- ### 3.1.5 Uporaba in ravnanje z akumulatorskim orodjem
- **Akumulatorske baterije polnite samo v polnilnikih, ki jih priporoča proizvajalec.** Če polnilnik, ki je predviden za določeno vrsto akumulatorske baterije, uporabljate z drugimi akumulatorskimi baterijami, obstaja nevarnost požara.
 - **V električnih orodjih uporabljajte samo akumulatorske baterije, ki so predvidene za ta orodja.** Uporaba drugih akumulatorskih baterij lahko povzroči poškodbe in požar.
 - **Akumulatorske baterije, ki je ne uporabljate, ne približujte sponkam za papir, kovanecem, ključem, žebljem, vijakom ali drugim kovinskim predmetom, ki lahko povzročijo premostitev kontaktov.** Kratek stik med kontakti akumulatorske baterije lahko povzroči opekline ali požar.
 - **Pri nepravilni uporabi lahko iz akumulatorske baterije izteče tekočina. Ne dotikajte se je. Pri naključnem stiku takoj sperite z vodo. Če tekočina pride v stik z očmi, nemudoma poiščite zdravniško pomoč.** Tekočina, ki izstopi iz akumulatorske baterije, lahko povzroči draženje kože ali opekline.
- ### 3.1.6 Servis
- **Električno orodje naj popravljajo samo kvalificirano strokovno osebje in samo z uporabo originalnih nadomestnih delov.** Tako zagotovite, da bo varnost električnega orodja ostala nespremenjena.

3.2 Varnostni napotki za škarje za živo mejo

- Nožu se ne približujte z nobenim delom telesa. Ko se nož premika, ne skušajte odstraniti odrezanega materiala ali ne skušajte držati materiala, ki ga režete. Material, ki se je zagozdil, odstranite samo, ko je naprava izklopljena. V trenutku nepazljivosti pri uporabi škarij za živo mejo lahko pride do hudih poškodb.
- Škarje za živo mejo nosite za ročaj, ko nož miruje. Pri transportu ali shranjevanju škarij za živo mejo vedno nataknite zaščitni pokrov. Če z napravo pravilno ravnate, zmanjšate nevarnost poškodb zaradi noža.
- Električno orodje držite za izolirana ročaja, saj lahko nož pride v stik s skritimi električnimi napeljavami. Kontakt noža z napeljavo, ki je pod napetostjo, lahko naelektri kovinske dele naprave in tako povzroči električni udar.

3.3 Varnostni napotki za akumulatorske škarje za travo

Izobraževanje

Skrbno preberite te varnostne napotke:

- Spoznajte se z upravljalnimi in nastavljalnimi elementi in ustrezno uporabo naprave.
- To napravo lahko otroci, stari 8 let in več, ter osebe z zmanjšanimi telesnimi, čutilnimi in duševnimi sposobnostmi ali s pomanjkanjem izkušenj in znanja uporabljajo samo pod nadzorom ali če so poučeni o varni uporabi naprav in s tem povezanih nevarnostih. Otroci se ne smejo igrati z napravo. Otroci ne smejo brez nadzora izvajati čiščenja in uporabniškega vzdrževanja.

- Potrebe oseb z zelo velikimi in kompleksnimi omejitvami morda presegajo tukaj opisane napotke.
- Državni predpisi morda omejujejo starost upravljavca.
- Naprave ne smete uporabljati, če ste pod vplivom alkohola, drog ali zdravil.
- Uporabnik je odgovoren za nesreče drugih oseb in njihove lastnine.

Priprava

- Pred uporabo preverite napajalni kabel glede znakov poškodb ali sprememb. Naprave ne uporabite, če je napajalni kabel poškodovan ali obrabljen. Če se napajalni kabel med delovanjem poškoduje, ga takoj odklopite iz omrežja. V nobenem primeru se ne dotaknite napajalnega kabla, dokler je priključen v omrežje!
- Pred uporabo vedno preverite, ali so zaščitne naprave in pokrovi poškodovani, manjkajoči ali napačno montirani. Poškodovane zaščitne naprave in pokrove je treba zamenjati, manjkajoče zaščitne naprave in pokrove je treba pravilno montirati.
- Naprave nikoli ne zaženite, dokler se v neposredni bližini zadr-

žujejo druge osebe, zlasti otroci, ali hišne živali.

- Pred delom odstranite nevarne predmete iz delovnega območja, npr. vej, steklenih in kovinskih predmetov, kamnov.

Obratovanje

- Držite napajalni kabel stran od nožev.
- Pri delu z napravo vedno nosite zaščitna očala in ojačene čevlje.
- Z napravo ne delajte v zahtevnih vremenskih razmerah, zlasti med bližanjem nevihte.
- Napravo uporabljajte samo pri dnevni svetlobi ali dobri umetni svetlobi.
- Če so zaščitne naprave in pokrovi poškodovani ali če jih ni, naprave nikoli ne uporabite.
- Naprave ne odpirajte, ne razstavljajte in ne drobite. Obstaja nevarnost električnega udara in kratkega stika.
- Napravo vklopite šele, ko so vaše roke in noge izven dosega noža.
- Napravo vedno odklopite iz električnega omrežja (npr. izvlecite omrežni vtič, sprožite zaporo vklopa, odstranite odstranljive akumulatorje oziroma baterije):
 - vedno, preden napravo pustite brez nadzora;

- pred odstranjevanjem blokad na nožih;
- pred preverjanjem naprave oz. pred izvajanjem del na napravi;
- po trku s tujkom;
- vedno, ko se začne naprava nenavadno tresti;
- če se med delovanjem poškoduje napajalni kabel.

- Zaščitite roke in noge pred poškodbami z nožem.
- Vedno se prepričajte, da v prezračevalnih odprtinah na napravi ni tujkov.
- Po stiku z nevarnimi predmeti in tujki preverite, ali je naprava poškodovana. Če je poškodovana, napravo oddajte v popravilo.
- Med delovnimi koraki napravo zavarujte z namestitvijo zaščite za nož.

Vzdrževanje in shranjevanje

- Pred izvajanjem vzdrževalnih del in čiščenja odklopite napravo iz električnega omrežja (npr. izvlecite omrežni vtič, sprožite zaporo vklopa, odstranite odstranljive akumulatorje oziroma baterije).
- Pri vzdrževalnih delih, negi in popravilih vedno nosite zaščitne rokavice.

- Uporabiti je treba samo nadomestne dele in opremo, ki jih priporoča proizvajalec.
- Redno preverjajte in vzdržujte napravo. Napravo lahko popravlja samo servisno mesto AL-KO.
- Napravo shranjujte nedosegljivo otrokom, kadar je ne uporabljate.

3.4 Varnostni napotki za akumulatorsko baterijo

V tem razdelku so navedeni vsi osnovni varnostni napotki, ki jih je treba upoštevati pri uporabi akumulatorske baterije. Preberite te napotke!

- Pred prvo uporabo v celoti napolnite akumulatorsko baterijo z navedenim polnilnikom. Za polnjenje akumulatorske baterije upoštevajte napotke v teh navodilih za uporabo.
- Akumulatorske baterije ne uporabljajte v okoljih, v katerih obstaja nevarnost eksplozij in požarov.
- Vlažne ali mokre akumulatorske baterije ne nameščajte na napravo.
- Zaščitite akumulatorsko baterijo pred vročino, oljem in plameni, da se ne poškoduje in da ne pride do uhajanja hlapov ter iztekanja elektrolitske tekočine. Nevarnost eksplozije!
- Akumulatorske baterije ne odpirajte, ne razstavljajte in ne drobite. Obstaja nevarnost električnega udara in kratkega stika.
- Pri neustrezni uporabi in poškodovani akumulatorski bateriji lahko pride do uhajanja hlapov in iztekanja elektrolitske tekočine. Ustrezno prezračite prostor in v primeru težav poiščite zdravniško pomoč. Pri stiku z elektrolitsko tekočino le-to temeljito sperite in takoj temeljito izperite oči. Nato poiščite zdravniško pomoč.

3.5 Varnostni napotki za polnilnik

V tem razdelku so navedeni vsi osnovni varnostni napotki in opozorila, ki jih je treba upoštevati pri uporabi polnilnika. Preberite te napotke!

- Polnilnik uporabljajte samo namensko, tj. za polnjenje predvidene akumulatorske baterije.

S polnilnikom polnite samo originalne akumulatorske baterije AL-KO.

- Napravo uporabljajte samo v brezhibnem stanju.
- Polnilnika ne uporabljajte v okoljih, v katerih obstaja nevarnost eksplozij in požarov.
- Polnilnik uporabljajte samo v notranjih prostorih in ga ne izpostavljajte mokroti in vlagi.
- Polnilnika ne odpirajte. Obstaja nevarnost električnega udara in kratkega stika.
- Za vašo varnost naj vaš polnilnik popravlja samo kvalificirano strokovno osebo in samo z uporabo originalnih nadomestnih delov.

4 ZAGON/ZAUSTAVITEV

PREVIDNO! Nevarnost telesnih poškodb.

Predmeti z ostrimi robovi in premikajoči se predmeti lahko povzročijo telesne poškodbe.


- Pri montaži vedno nosite zaščitne rokavice!
- Pred koraki montaže na rezilni nož vedno namestite zaščito za nož.

4.1 Montaža

4.1.1 Namestitev rezilnega noža (03)

1. Rezilni nož, kot je prikazani nož za travo (03/1), najprej vstavite (03/a) v sprejemni nastavek (03/2).
2. Rahlo potisnite sprednji del rezilnega noža z rahlim pritiskom v napravo, da se zaskoči (03/b). Zaskočiti se mora slišno.
3. Snemite zaščito za nož (03/c).

4.1.2 Zamenjava rezilnega noža (04)

 **OPOZORILO! Nevarnost urednin.** Rezilni nož deluje še nekaj časa po izklopu motorja.

- Nikoli ne prijemajte premikajočih se delov neposredno po izklopu naprave.
- Počakajte, da se rezilni nož ustavi, preden zamenjate ali odstranite rezani material z naprave.
- Nosite zaščitne rokavice.

1. Namestite zaščito za nož (04/2).
2. Pritisnite (04/a) oba gumba za sprostitev (04/1) in vzemite rezilni nož (04/2) iz naprave (04/b).
3. Drugi rezilni nož (04/3) vstavite v sprejemni nastavek (04/c).
4. Spustite gumba za sprostitev (04/1), da se zaskoči. Rezilni nož se mora slišno zaskočiti.

4.1.3 Namestitev zbirala za travo (05)

Za uporabo škarij za travo na robovih gredic lahko na nož za travo namestite zbiralo za travo. Zbiralo poravnava travo in preprečuje padanje odrezane trave v gredico.

1. Zbiralo trave (05/1) položite na spodnjo stran noža za travo tako, da sta dva zatiča (05/2) obrnjena proti odprtini in se vijak prilaga podolžni odprtini (05/3).
2. Rahlo potisnite zbiralo trave (05/1) v obe odprtini (05/a).

4.2 Napolnite akumulatorsko baterijo (06)

Akumulatorsko baterijo pred prvo uporabo do konca napolnite. Akumulatorsko baterijo lahko polnite v poljubnem stanju napoljenosti. Prekinitev polnjenja ne škoduje akumulatorski bateriji.

- Ročaj naprave se lahko med postopkom polnjenja segreje. To je normalno.
 - Med postopkom polnjenja naprave ne uporabljajte.
1. Vključite napajalni vtič (06/1) v vtičnico.
 2. Polnilni vtič vključite v priključek za polnjenje akumulatorskih škarij za travo in grmovje (06/3). Postopek polnjenja se začne tako, da zeleni LED-indikator (06/2) na napajalnem vtiču neprekinjeno sveti. LED označuje, da je prisoten električni tok. Postopek polnjenja je prikazan z LED na napravi (06/4): Akumulator je popolnoma napolnjen, ko LED na napravi (06/4) neprekinjeno sveti.
 3. Napajalni vtič (06/1) izvlecite iz vtičnice in priključka za polnjenje (06/3).

5 UPRAVLJANJE

5.1 Vkllop/izklop naprave (07)

Vkllop naprave

1. Potisnite gumb za sprostitvev (07/1) naprej (07/a).
2. Sočasno pritisnite stikalo za vklop/izklop (07/2).
3. Znova spustite gumb za sprostitvev (07/1), medtem ko držite pritisnjeno stikalo za vklop/izklop (07/b).

Napravo izklopite

⚠ OPOZORILO! Nevarnost urednin. Rezilni nož deluje še nekaj časa po izklopu motorja.

- Nikoli ne prijemajte premikajočih se delov neposredno po izklopu naprave.
- Počakajte, da se rezilni nož ustavi, preden zamenjate ali odstranite rezani material z naprave.
- Nosite zaščitne rokavice.

1. Spustite stikalo za vklop in izklop (07/2).
2. Na rezilni nož namestite pripadajočo zaščito za nož.

5.2 Uporaba zbirala za travo (02)

Če želite škarije za travo uporabiti za robove gredic ali kamnite obrobke, je priporočeno namestiti zbiralo za travo (glejte glejte *Poglavje 4.1.3 "Namestitev zbirala za travo (05)", stran 77*).

6 VZDRŽEVANJE IN NEGA (08)

⚠ PREVIDNO! Nevarnost telesnih poškodb. Predmeti z ostrimi robovi in premikajoči se predmeti lahko povzročijo telesne poškodbe.

- Pri vzdrževalnih delih, negi in popravilih vedno nosite zaščitne rokavice!
- Po rezanju z omelcem (08/1) ali krpo (08/2) temeljito očistite napravo in rezilni nož.
- Odstranite morebitno umazanijo iz pogonskega prostora.
- Na rezilni nož po vsaki uporabi nanesite olje ali pršilo za vzdrževanje (08/3). Za boljšo razporeditev olja za kratek čas vklopite napravo.
- Redno preverjajte, ali je vijak pod nožem za travo pravilno pritrjen.
- Naprave ne pršite z vodo! Ob vstopu vode se lahko stikalo, akumulator in elektromotor poškodujejo.
- Redno preverjajte, ali je nož poškodovan. Top ali poškodovan rezilni nož zamenjajte pred naslednjo uporabo.
- Redno namažite pogonski prostor z mastjo.
- Potreben je strokovni pregled:
 - pri blokadi motorja;
 - pri ukrivljenem ali poškodovanem rezilnem nožu;
 - pri poškodovanem ali izteklek akumulatorju.

7 POMOČ PRI MOTNJAH

PREVIDNO! Nevarnost telesnih poškodb.

Predmeti z ostrimi robovi in premikajoči se predmeti lahko povzročijo telesne poškodbe.

- Pri vzdrževalnih delih, negi in popravilih vedno nosite zaščitne rokavice!
- Izklopite napravo!

Motnja	Vzrok	Ukrep
Moč motorja slabi.	Rezalni nož je top.	Zamenjajte topi rezilni nož. Uporabite samo originalni pribor proizvajalca.
	Akumulatorska baterija je okvarjena.	Obiščite servisno delavnico AL-KO.
Akumulatorske baterije ni mogoče napolniti.	Akumulatorska baterija ali polnilnik sta pokvarjena.	Nadomestni del naročite s pomočjo karte nadomestnih delov.
Akumulatorske škarje za travo in grmovje so padle.	Akumulator je morda poškodovan.	Obiščite servisno delavnico AL-KO.

8 TRANSPORT

Prenašanje naprave med delovnimi območji

- Napravo vedno izklopite in nosite tako, da primate ročaj.
- Vedno natakните zaščito za nož, da se osebe ali živali ne poškodujejo.

Transport naprave na daljši razdalji

Vsebovani litij-ionski akumulator je predmet zakona o nevarnih snoveh, vendar pa ga je mogoče transportirati tudi ob poenostavljenih pogojih:

- Zasebni uporabnik lahko nepoškodovano akumulatorsko baterijo transportira v cestnem prometu brez nadaljnjih omejitev, če je le-ta zapakirana v maloprodajni embalaži in se transport uporablja za zasebne namene.
- Če je baterija poškodovana (npr. zaradi padca naprave), transport ni dovoljen.
- Poslovni uporabniki, ki transport izvajajo v povezavi s svojo osrednjo dejavnostjo (npr. dostave na delovišča ali predstavitvene lokacije in z njih), prav tako lahko izkoristijo to poenostavitev.

V obeh primerih je treba s previdnostnimi ukrepi obvezno preprečiti sprostitve vsebine. V drugih primerih je treba obvezno upoštevati zakon o nevarnih snoveh. Ob neupoštevanju pošiljatelj, morda pa tudi prevozniku, grozijo znatne globe.

Pri motnjah, ki niso navedene v tej tabeli ali ki jih ne morete sami odpraviti, se obrnite na našo servisno službo.

Dodatni napotki za prevoz in pošiljanje

Priporočamo, da v pripravo pošiljke vključite strokovnjaka za nevarne snovi. Upoštevajte tudi morebitne dodatne nacionalne predpise.

9 SKLADIŠČENJE

- Napravo skladiščite samo z nataknjeno zaščito za nož.
- Napravo skladiščite izven dosega otrok.
- Napravo skladiščite samo popolnoma napolnjeno. Po 6-mesečnem skladiščenju akumulatorsko baterijo polnite pribl. 2 uri.

10 ODSTRANJEVANJE

Napotki k Uredbi o odpadni električni in elektronski opremi



- Stara električna in elektronska oprema ne sodi med gospodinjne odpadke, temveč jo je treba odstraniti ločeno!
- Lastniki oz. uporabniki električnih in elektronskih naprav jih morajo po uporabi skladno z zakonom vrniti.

Simbol prekrizanega zabojnika za odpadke pomeni, da se odpadne električne in elektronske opreme ne sme odvreči med gospodinjne odpadke.

Opadno električno in elektronsko opremo lahko brezplačno oddate na naslednjih mestih:

- javna komunalna oz. zbirna mesta (npr. komunalni objekti);

- prodajna mesta električnih naprav (fizična in spletna), kjer so prodajalci obvezani sprejeti vračila oziroma kjer to storitev prostovoljno ponujajo.

Te izjave veljajo samo za naprave, ki so nameščene in kupljene v Evropski uniji in za katere velja evropska Direktiva 2012/19/EU. V državah izven Evropske unije lahko veljajo drugačna določila.

12 GARANCIJA

Morebitne napake materiala ali proizvodne napake na napravi bomo znotraj zakonskega obdobja veljavnosti, ki velja za garancijske zahteve, po naši izbiri opravili s popravilom ali nadomestilom. Obdobje veljavnosti garancije je odvisno od veljavne zakonodaje v državi, v kateri je bila naprava kupljena.

Naša garancija velja samo, če:

- so ta navodila za uporabo upoštevana,
- je bila naprava strokovno uporabljena,
- so bili uporabljeni originalni nadomestni deli.

la za odstranjevanje stare električne in elektronske opreme.

11 SERVISNA SLUŽBA/SERVIS

V primeru vprašanj glede garancije, popravil ali nadomestnih delov se obrnite na najbližjo servisno delavnico AL-KO. Najdete jo na naslednjem naslovu:

www.al-ko.com/service-contacts

Garancija preneha veljati, če:

- so bili izvedeni samovoljni poskusi popravila,
- so bile izvedene samovoljne tehnične spremembe,
- naprava ni bila uporabljena v skladu z namenom uporabe.

Garancija ne velja za:

- poškodbe laka, ki so posledica normalne uporabe,
- obrabne dele, ki so na kartici nadomestnih delov označeni z okvirjem xxxxxx (x).

Garancija začne veljati, ko napravo kupi prvi končni uporabnik. Velja datum na računu. S to izjavo in originalnim potrdilom o nakupu se obrnite na vašega prodajalca ali na najbližjo pooblaščen servisno službo. Ta izjava ne vpliva na zakonske garancijske zahteve, ki jih ima kupec do prodajalca.

PRIJEVOD ORIGINALNIH UPUTA ZA UPORABU




Sadržaj

1	Informacije o Uputama za uporabu.....	80	7	Pomoć u slučaju smetnji.....	87
1.1	Simboli na naslovnoj stranici.....	80	8	Transport.....	88
1.2	Objašnjenja oznaka i signalnih riječi ..	80	9	Skladištenje.....	88
2	Opis proizvoda.....	81	10	Zbrinjavanje.....	88
2.1	Uporaba u skladu s namjenom (01, 02, 05).....	81	11	Korisnička služba/Servis.....	88
2.2	Moguća predvidiva nepravilna uporaba.....	81	12	Jamstvo.....	89
2.3	Simboli na uređaju.....	81			
2.4	Pregled proizvoda.....	81			
3	Sigurnosne napomene.....	82			
3.1	Opće sigurnosne napomene za električne alate.....	82			
3.1.1	Sigurnost na radnome mjestu.....	82			
3.1.2	Električna sigurnost.....	82			
3.1.3	Sigurnost osoba.....	82			
3.1.4	Uporaba i postupanje s električnim alatom.....	83			
3.1.5	Uporaba i postupanje s akumulatorskim alatom.....	83			
3.1.6	Servis.....	83			
3.2	Sigurnosne napomene za škare za živicu.....	83			
3.3	Sigurnosne napomene za akumulatorske škare za travu.....	84			
3.4	Sigurnosne napomene za akumulator.....	86			
3.5	Sigurnosne napomene za punjač.....	86			
4	Pokretanje/isključivanje.....	86			
4.1	Montaža.....	86			
4.1.1	Umetanje rezača (03).....	86			
4.1.2	Zamjena rezača (04).....	86			
4.1.3	Postavljanje sakupljača trave (05).....	86			
4.2	Punjenje akumulatora (06).....	87			
5	Upravljanje.....	87			
5.1	Uključivanje/isključivanje uređaja (07).....	87			
5.2	Korištenje sakupljača trave (02).....	87			
6	Održavanje i njega (08).....	87			

1 INFORMACIJE O UPUTAMA ZA UPORABU

- Kod njemačke verzije radi se o originalnim uputama za uporabu. Sve ostale jezične verzije prijevodi su originalnih uputa za uporabu.
- Ove Upute za uporabu držite na lako dostupnom mjestu kako bi vam bile pri ruci kada vam zatrebaju informacije o uređaju.
- Uređaj proslijedite drugim osobama samo s ovim Uputama za uporabu.
- Pročitajte i slijedite sigurnosne napomene i upozorenja iz ovih Uputa za uporabu.

1.1 Simboli na naslovnoj stranici

Simbol	Značenje
	Prije prvog korištenja obavezno pažljivo pročitajte ove Upute za uporabu. To je preduvjet sigurnog rada i rukovanja bez smetnji.
	Upute za uporabu
	Oprezno rukujte litij-ionskim punjivim baterijama! Posebice napomene o transportu, skladištenju i zbrinjavanju koje se navode u ovim Uputama za uporabu!

1.2 Objašnjenja oznaka i signalnih riječi

⚠ OPASNOST! Pokazuje neposrednu opasnost koja – ako se ne izbjegne – uzrokuje smrt ili tešku ozljedu.

⚠ UPOZORENJE! Pokazuje potencijalnu opasnost koja bi – ako se ne izbjegne – mogla uzrokovati smrt ili tešku ozljedu.

⚠ OPREZ! Pokazuje potencijalnu opasnost koja bi – ako se ne izbjegne – mogla uzrokovati manju ili umjerenu ozljedu.

⚠ POZOR! Pokazuje situaciju koja bi – ako se ne izbjegne – mogla uzrokovati materijalnu štetu.

📄 NAPOMENA Posebne napomene za bolju razumljivost i rukovanje.

2 OPIS PROIZVODA

2.1 Uporaba u skladu s namjenom (01, 02, 05)

Ovaj uređaj ima dva rezača: jedan nož za grmlje (prihvat za škare za živicu) i jedan nož za travu (reznna glava s oštricama škara).

- Nož za grmlje isključivo je predviđen za oblikovanje i rezanje ukrasnog i tanjeg grmlja (01).
- Ako se postavi nož za travu, uređaj se može koristiti kao škare za travu (02). Isporučeni sakupljač trave po potrebi se može montirati na nož za travu (05).

Ovaj je uređaj namijenjen za primjenu u privatnom području. Svaka druga uporaba i nedozvoljene pregradnje ili ugradnje smatrat će se pogrešnom primjenom i bit će temelj za ukidanje jamstva kao i za gubitak sukladnosti (oznake CE) i odbacivanje svake odgovornosti proizvođača u odnosu na štete za korisnika ili trećih strana.

2.2 Moguća predvidiva nepravilna uporaba

Uređaj nije predviđen ni za komercijalnu primjenu u javnoj praksi i na sportskim terenima kao ni za primjenu u poljoprivredi ni šumarstvu.

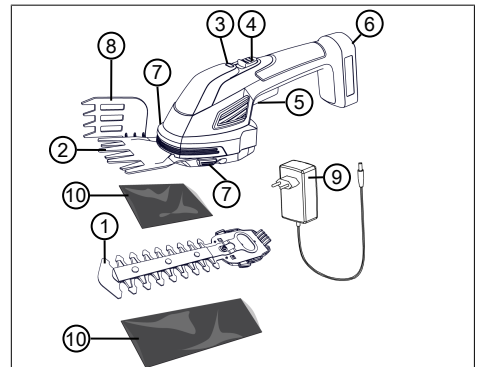
Postojeći sigurnosni uređaji ne smiju se demontirati niti premošćivati, primjerice, pričvršćivanjem gumba za deblokadu.

2.3 Simboli na uređaju

Simbol	Značenje
	Poseban oprez pri rukovanju!
	Prije pokretanja pročitajte upute za uporabu!

Simbol	Značenje
	Treće osobe udaljite iz područja opasnosti!
	Održavajte sigurnosni razmak!
	Noževi se pomiču nakon isključivanja!
	Zaštitite uređaj od vlage!

2.4 Pregled proizvoda



Br.	Dio
1	Nož za grmlje
2	Nož za travu
3	LED prikaz
4	Gumb za deblokadu sklopke za uključivanje/isključivanje
5	Sklopka za uključivanje/isključivanje
6	Utičnica za punjenje
7	Gumbi za deblokadu, desno i lijevo na rezačima
8	Sakupljač trave
9	Punjač

Br.	Dio
10	Zaštitni pokrov za nož

LED prikaz

- Tijekom punjenja

LED	indikatori
Trepće zeleno	Akumulator se puni.
Svijetli zeleno	Akumulator je potpuno napunjen, odnosno 100%.

- Tijekom rada

LED	indikatori
Svijetli zeleno	Uređaj radi, akumulator je napunjen.
Svijetli crveno	Akumulator se prazni. Akumulator je napunjen samo otpr. 25%.
Trepće crveno	Akumulator se mora napuniti. Akumulator je napunjen još samo ≤ 10%.

3 SIGURNOSNE NAPOMENE

3.1 Opće sigurnosne napomene za električne alate

⚠ UPOZORENJE! Pročitajte sve sigurnosne napomene i upute. Propusti pri poštivanju sigurnosnih napomena i uputa mogu prouzročiti električni udar, požar i/ili teške ozljede.

- Sve sigurnosne napomene i upute sačuvajte za buduću uporabu.

Pojam „električni alat“ upotrijebljen u sigurnosnim napomenama odnosi se na mrežne električne alate (s mrežnim kabelom) i akumulatorske električne alate (bez mrežnog kabela).

3.1.1 Sigurnost na radnome mjestu

- Svoje radno područje držite čistim i dobro osvijetljenim. Nered ili neosvijetljena radna područja mogu dovesti do nesreća.
- Ne radite s električnim alatom u okruženju ugroženim eksplozijom u kojem se nalaze zapaljive tekućine, plinovi ili prašine. Električni alati stvaraju iskre koje mogu zapaliti prašinu ili pare.
- Djecu i druge osobe udaljite tijekom korištenja električnog alata. U slučaju odvlačenja pozornosti možete izgubiti kontrolu nad električnim alatom.

3.1.2 Električna sigurnost

- Priključni utikač električnoga alata mora pristajati u utičnicu. Utikač se ni u kojem slučaju ne smije preinačavati. Adapterske utikače ne upotrebljavajte zajedno s uzemljenim električnim alatima. Nepreinačeni utikači i prikladne utičnice smanjuju rizik od električnog udara.
- Izbjegavajte kontakt tijela s uzemljenim površinama poput cijevi, radijatora, štednjaka i hladnjaka. Postoji povećani rizik od električnog udara ako je vaše tijelo uzemljeno.
- Držite električne alate dalje od kiše ili vlage. Prodiranje vode u električni alat povećava opasnost od električnog udara.
- Ne zlorabite kabel za nošenje, vješanje električnog alata ili izvlačenje utikača iz utičnice. Držite kabel dalje od vrućine, ulja, oštih bridova ili pokretljivih dijelova uređaja. Oštećeni ili prepleteni kabeli povećavaju opasnost od električnog udara.
- Ako s električnim alatom radite na otvorenom, upotrebljavajte samo produžne kablove koji su također prikladni za vanjsko područje. Primjena produžnog kabela prikladnog za vanjsko područje smanjuje opasnost od električnog udara.
- Ako se rad električnog alata u vlažnom okruženju ne može izbjeći, upotrebljavajte zaštitnu strujnu sklopku. Primjena zaštitne strujne sklopke smanjuje opasnost od električnog udara.

3.1.3 Sigurnost osoba

- Budite pažljivi, pazite kako radite i električnim alatom rukujte savjesno. Električni alat ne upotrebljavajte ako ste umorni ili se nalazite pod utjecajem droga, alkohola ili lijekova. Trenutak nepažnje pri uporabi električnog alata može dovesti do ozbiljnih ozljeda.
- Nosite osobnu zaštitnu opremu i uvijek zaštitne naočale. Nošenje osobne zaštitne opreme poput maske za prašinu, protukliznih sigurnosnih cipela, sigurnosne kacige ili štitnika za uši ovisno o vrsti i primjeni električnog alata smanjuje opasnost od ozljeda.
- Spriječite nehotično stavljanje u pogon. Uvjerite se da je električni alat isključen prije nego što ga uključite na opskrbu električnom energijom i/ili akumulator, uzmete u ruke ili nosite. Ako tijekom nošenja

električnog alata imate prst na sklopci ili uključeni uređaj priključite na dovod električne energije, može doći do nesreća.

- **Uklonite alate za podešavanje ili francuski ključ prije uključivanja električnog alata.** Alat ili ključ koji se nalaze na rotacijskom dijelu uređaja mogu dovesti do ozljeda.
- **Izbjegavajte neuobičajen položaj tijela. Pobrinite se za sigurno uporište i uvijek održavajte ravnotežu.** Time električni alat možete bolje kontrolirati u neočekivanim situacijama.
- **Nosite prikladnu odjeću. Ne nosite široku odjeću ili nakit. Kosu i odjeću držite dalje od pokretnih dijelova.** Pokretni dijelovi mogu zahvatiti široku odjeću, nakit ili dugu kosu.
- **Ako se mogu montirati uređaji za usisavanje i prikupljanje prašine, uvjerite se da su priključeni i da se pravilno koriste.** Uporaba usisivača prašine može smanjiti opasnosti uzrokovane prašinom.

3.1.4 Uporaba i postupanje s električnim alatom

- **Ne preopterećujte uređaj. Za svoj rad upotrebljavajte za to namijenjen električni uređaj.** Prikladnim električnim alatom radit ćete bolje i sigurnije u navedenom području snage.
- **Ne upotrebljavajte električni alat čija sklopka je oštećena.** Električni alat koji se više ne da uključiti ili isključiti opasan je i mora se popraviti.
- **Izvucite utikač iz utičnice i/ili uklonite akumulator prije namještanja uređaja, zamjene dijelova pribora ili odlaganja uređaja.** Ta preventivna mjera sprječava nehotično pokretanje električnog uređaja.
- **Neupotrijebljene električne alate čuvajte izvan dohvata djece. Ne dopustite uporabu uređaja osobama koje s njime nisu upoznate ili koje nisu pročitale ove upute.** Električni alati opasni su ako ih koriste neiskusne osobe.
- **Brižljivo održavajte električne alate. Kontrolirajte funkcioniraju li pokretljivi dijelovi besprijekorno i nisu li zaglavljani, nisu li dijelovi puknuli ili oštećeni tako da se narušava funkcioniranje električnoga alata. Oštećene dijelove dajte na popravak prije uporabe uređaja.** Uzrok mnogim nesrećama su loše održavani električni alati.

- **Rezne alate držite oštrim i čistim.** Brižljivo održavani rezni alati s oštrim reznim rubovima manje se zaglavljaju i lakši su za vođenje.
- **Upotrebljavajte električni alat, pribor, ugradbene alate itd. sukladno ovim uputama. Pritom uzmite u obzir radne uvjete i djelatnost koju valja izvesti.** Uporaba električnih alata u drugačije svrhe od predviđenih može dovesti do opasnih situacija.

3.1.5 Uporaba i postupanje s akumulatorskim alatom

- **Akumulator punite samo u punjačima koje je preporučio proizvođač.** Za punjač koji je prikladan za određenu vrstu akumulatora postoji opasnost od požara ako se koristi s drugim akumulatorima.
- **U električnim alatima upotrebljavajte samo za to predviđene akumulateore.** Uporaba drugih akumulatora može dovesti do ozljeda i opasnosti od požara.
- **Akumulator koji ne koristite držite dalje od uredskih spajalica, kovanica, ključeva, čavala, vijaka ili drugih sitnih metalnih predmeta koji bi mogli prouzročiti premošćivanje kontakata.** Kratki spoj između kontakata baterije može prouzročiti opekline ili požar.
- **Kod nepravilne uporabe može iz akumulatora istjecati tekućina. Izbjegnite kontakt s njom. Kod slučajnog kontakta isperite vodom. Ako tekućina dospije u oči, dodatno potražite liječničku pomoć.** Tekućina koja iscuri iz baterija može dovesti do iritacije kože i do opekline.

3.1.6 Servis

- **Popravak električnog alata prepustite samo kvalificiranom stručnom osoblju s originalnim zamjenskim dijelovima.** Time se osigurava održavanje sigurnosti električnoga alata.

3.2 Sigurnosne napomene za škare za živicu

- **Držite sve dijelove tijela dalje od sječiva. Ne pokušavajte odrezani materijal uklanjati kod uključenog noža ili čvrsto držati materijal koji valja odrezati. Zaglavljeni odrezani materijal uklanjajte samo pri isključenom uređaju.** Trenutak nepažnje pri korištenju škara za živicu može dovesti do teških ozljeda.
- **Škare za živicu nosite za ruku pri isključenom nožu. Pri transportu ili čuvanju škara za živicu uvijek navucite zaštitni po-**

krov. Brižljivo postupanje s uređajem smanjuje opasnost od ozljeda nožem.

- **Držite električni alat za izolirane zahvatne površine jer sječivo može doći u dodir sa sakrivenim strujnim vodovima.** Kontakt sječiva s provodljivim vodom može metalne dijelove uređaja staviti pod napon i dovesti do električnog udara.

3.3 Sigurnosne napomene za akumulatorske škare za travu

Obuka

Pažljivo pročitajte ove sigurnosne upute:

- Upoznajte se s elementima za upravljanje i podešavanje te namjenskom uporabom uređaja.
- Ovaj uređaj smiju koristiti djeca od 8 godina naviše te osobe s ograničenim psihičkim, osjetljivim ili mentalnim sposobnostima ili osobe bez iskustva i/ili znanja samo dok su pod nadzorom ili ako su upoznati s uputama o sigurnom korištenju uređaja kao i s potencijalnim opasnostima. Djeca se ne smiju igrati uređajem. Djeca ne smiju čistiti ili održavati uređaj bez nadzora.
- Osobe s jakim ili složenim ograničenjima mogu zahtijevati dodatne mjere opreza osim ovdje navedenih uputa.
- Nacionalni propisi mogu ograničavati dob korisnika.
- Uređaj ne koristite pod utjecajem alkohola, droga ili lijekova.
- Korisnik je sam odgovoran za nesreće drugih osoba i za njihovu imovinu.

Priprema

- Prije rada provjerite ima li na mrežnome kabelu znakova oštećenja i dotrajalosti. Uređaj nemojte upotrebljavati ako je mrežni kabel oštećen ili istrošen.
Ako se mrežni kabel ošteti tijekom rada, odmah ga odspojite iz strujne mreže. Mrežni kabel ni u kojem slučaju nemojte dodirivati dok je spojen na strujnu mrežu!
- Uvijek prije uporabe provjerite jesu li zaštitni sklopovi i poklopci oštećeni, nedostaju li ili su pogrešno postavljeni. Oštećene zaštitne sklopove i poklopce potrebno je zamijeniti, a sve nedostajuće zaštitne sklopove i poklopce nadomjestiti.
- S uređajem nemojte nikada raditi dok su ljudi, osobito djeca ili kućni ljubimci, u neposrednoj blizini.
- Prije rada uklonite opasne predmete iz radnog područja, npr. granje, staklene i metalne dijelove, kamenje.

Rad

- Mrežni kabel udaljite od reznih oštrica.
- Dok radite s uređajem, uvijek nosite zaštitne naočale i čvrstu obuću.
- S uređajem nemojte raditi u lošim vremenskim uvjetima, osobito ako je u pitanju grmljavina.
- Uređaj upotrebljavajte samo na dnevnom svjetlu ili dobrom umjetnom svjetlu.
- Uređaj nikada nemojte upotrebljavati ako su zaštitni sklopovi i poklopci oštećeni ili nedostaju.
- Uređaj nemojte otvarati, rastavljati ni gužvati. Postoji opasnost od strujnog udara i kratkog spoja.
- Uređaj nemojte uključivati sve dok ruke i noge ne budu izvan dohvata reznih oštrica.
- Uređaj uvijek odspojite iz napajanja (npr. izvucite mrežni utikač, aktivirajte prekidač za uključivanje, uklonite uklonjive akumulatorne ili baterije):
 - uvijek kada uređaj ostavljate bez nadzora
 - prije uklanjanja blokade na reznim oštricama
 - prije provjeravanja i čišćenja stroja ili izvođenja bilo kakvih radova na njemu
- nakon sudara sa stranim tijelom
- uvijek kada uređaj počne abnormalno vibrirati
- kada se pri uporabi ošteti mrežni kabel
- Zaštitite stopala i ruke od ozljeda reznim oštricama.
- Uvijek se uvjerite da odzračni otvori na uređaju nisu začepljeni stranim tijelima.
- Nakon kontakta s opasnim predmetima i stranim tijelima potražite oštećenja uređaja. Oštećeni uređaj odnesite na popravak.
- Osigurajte uređaj između radnih koraka postavljanjem zaštite noža.

Održavanje i čuvanje

- Uređaj uvijek odspojite iz napajanja (npr. izvucite mrežni utikač, aktivirajte prekidač za uključivanje, uklonite uklonjive akumulatorne ili baterije) prije provođenja radova održavanja i čišćenja.
- Kod radova održavanja, njege i čišćenja uvijek nosite zaštitne rukavice.
- Upotrebljavajte samo zamjenjive dijelove i pribor preporučene od strane proizvođača.
- Redovito provjeravajte i održavajte uređaj. Uređaj smije po-

pravljati samo servis tvrtke AL-KO.

- Dok uređaj ne upotrebljavate, spremite ga izvan dohvata djece.

3.4 Sigurnosne napomene za akumulator

Ovaj odlomak navodi sve temeljne sigurnosne napomene koje se moraju uzeti u obzir prilikom upotrebe akumulatora. Pročitajte napomene!

- Akumulator potpuno napunite prije prve uporabe i pritom uvijek koristite navedeni punjač. Pridržavajte se navedenih uputa u ovim Uputama za uporabu akumulatora.
- Akumulator nemojte pogoniti u okruženju u kojem može doći do eksplozije ili požara.
- Akumulator pri radu s uređajem ne izlažite vodi i vlazi.
- Zaštitite akumulator od visoke topline, ulja i vatre kako se ne bi oštetiio i kako ne bi mogle izaći pare i tekućina elektrolita. Opasnost od eksplozije!
- Akumulator nemojte otvarati, rastavljati ni smanjivati. Postoji opasnost od strujnog udara i kratkog spoja.
- Kod nepravilnog korištenja i oštećenog akumulatora može doći do propuštanja para i tekućine elektrolita. Prostoriju dovoljno prozračite, a u slučaju tegoba posjetite liječnika. U slučaju kontakta s tekućinom elektrolita, potpuno je uklonite vodom i odmah temeljito isperite oči. Zatim posjetite liječnika.

3.5 Sigurnosne napomene za punjač

Ovaj odlomak navodi sve temeljne sigurnosne napomene i upozorenja koja se moraju uzeti u obzir prilikom korištenja punjača. Pročitajte napomene!

- Punjač koristite samo u skladu s namjenom, odnosno za punjenje predviđenih akumulatora. U punjaču puniti samo originalne akumulatore tvrtke AL-KO.
- Uređaj koristite samo kada je u potpuno ispravnom stanju.
- Punjač nemojte uključivati u okruženju u kojem može doći do eksplozije ili požara.
- Punjač koristite samo u unutarnjim prostorijama i ne izlažite ga vodi i vlazi.
- Ne otvarajte punjač. Postoji opasnost od strujnog udara i kratkog spoja.

- Radi vaše sigurnosti, popravak punjača prepustite samo kvalificiranom stručnom osoblju koje koristi originalne zamjenske dijelove.

4 POKRETANJE/ISKLJUČIVANJE

⚠ OPREZ! Opasnost od ozljeda. Oštri i pomični dijelovi uređaja mogu uzrokovati ozljede.

- Prilikom montaže obavezno nosite zaštitne rukavice!
- Prije montaže uvijek stavite zaštitu noža na rezač.

4.1 Montaža

4.1.1 Umetanje rezača (03)

1. Rezač, kao što je prikazano na nožu za travu (03/1), najprije umetnite u prihvat (03/2) (03/a).
2. Prednji dio noža za travu laganim pritiskom uglavite u uređaj (03/b). Uglavljivanje se mora jasno čuti.
3. Skinite zaštitu noža (03/c).

4.1.2 Zamjena rezača (04)

⚠ UPOZORENJE! Opasnost od porezotina. Rezači se pomiču nakon isključivanja motora.

- Nikada izravno ne zahvaćajte pomične dijelove nakon isključivanja uređaja.
- Pričekajte da se rezači zaustave prije njihove zamjene ili uklanjanja odrezanog materijala s uređaja.
- Nosite zaštitne rukavice.

1. Postavite zaštitu noža (04/2).
2. Čvrsto pritisnite oba gumba za deblokadu (04/1) (04/a) i izvadite rezač (04/2) iz uređaja (04/b).
3. Umetnite drugi rezač (04/3) u prihvat (04/c).
4. Obavezno uglavite gumbe za deblokadu (04/1). Uglavljivanje rezača mora se jasno čuti.

4.1.3 Postavljanje sakupljača trave (05)

Za korištenje noža za travu na jednom rubu gredice možete postaviti sakupljač trave na nož za travu. Usmjerava travu i sprječava upadanje odrezane trave u gredicu.

1. Namjestite sakupljač trave (05/1) na donju stranu noža za travu tako da dva zatika (05/2) pokazuju u otvore, a vijak je u dugoj rupi (05/3).
2. Gurnite sakupljač trave (05/1) laganim pritiskom u oba otvora (05/a).

4.2 Punjenje akumulatora (06)

Akumulator potpuno napunite prije prve uporabe. Akumulator se može puniti u bilo kojem stanju napunjenosti. Prekidanje punjenja ne šteti akumulatoru.

- Ručka uređaja može se zagrijati tijekom punjenja. To je normalna pojava.
 - Nemojte koristiti uređaj tijekom punjenja.
1. Utaknite mrežni utikač (06/1) u utičnicu.
 2. Utaknite utikač za punjenje u utičnicu za punjenje akumulatorskih škara za travu i grmlje (06/3). Punjenje započinje neprekidnim svijetljenjem zelenog LED-indikatora (06/2) na mrežnom utikaču. LED pokazuje protok struje. Proces punjenja prikazan je LED-lampicom na uređaju (06/4): Akumulator je potpuno napunjen ako LED na uređaju (06/4) stalno svijetli.
 3. Odvojite mrežni utikač (06/1) iz obične utičnice i utičnice za punjenje (06/3).

5 UPRAVLJANJE

5.1 Uključivanje/isključivanje uređaja (07)

Uključivanje uređaja

1. Gurnite gumb za deblokadu (07/1) prema naprijed (07/a).
2. Istovremeno pritisnite sklopku za uključivanje i isključivanje (07/2).
3. Ponovno otpustite gumb za deblokadu (07/1) dok držite pritisnutu sklopku za uključivanje/isključivanje (07/b).

Isključivanje uređaja

⚠ UPOZORENJE! Opasnost od porezotina. Rezači se pomiču nakon isključivanja motora.

- Nikada izravno ne zahvaćajte pomične dijelove nakon isključivanja uređaja.
- Pričekajte da se rezači zaustave prije njihove zamjene ili uklanjanja odrezanog materijala s uređaja.
- Nosite zaštitne rukavice.

1. Otpustite sklopku za uključivanje/isključivanje (07/2).
2. Nataknite prikladnu zaštitu noža na odgovarajući rezač.

5.2 Korištenje sakupljača trave (02)

Želite li škare za travu primijeniti na rubu gredice ili kamena, preporučuje se postavljanje sakupljača trave (vidi dio vidi *Poglavlje 4.1.3 "Postavljanje sakupljača trave (05)", stranica 86*).

6 ODRŽAVANJE I NJEGA (08)

⚠ OPREZ! Opasnost od ozljeda. Oštri i pomični dijelovi uređaja mogu uzrokovati ozljede.

- Kod radova održavanja, njege i čišćenja uvijek nosite zaštitne rukavice!
- Nakon radova rezanja temeljito očistite uređaj ručnom metlicom (08/1) ili krpom (08/2).
- Uklonite moguću prljavštinu iz prostora prijenosnika.
- Nakon svake uporabe očistite rezač uljem i sprejem za odražavanje (08/3). Za bolju raspodjelu ulja nakratko uključite uređaj.
- Redovito provjeravajte pričvršćenost donjeg vijka na nožu za travu.
- Uređaj ne prskajte vodom! Prodiruća voda može oštetiti akumulator i elektromotor.
- Redovito provjeravajte oštećenje rezača. Tupe ili oštećene rezače zamijenite prije sljedeće uporabe.
- Redovito mazivom podmazujte prostor prijenosnika.
- Potrebna je stručna provjera:
 - kod blokade motora
 - kod savijenog ili oštećenog rezača
 - kod oštećenog ili potrošenog akumulatora

7 POMOĆ U SLUČAJU SMETNJI

⚠ OPREZ! Opasnost od ozljeda. Oštri i pomični dijelovi uređaja mogu uzrokovati ozljede.

- Kod radova održavanja, njege i čišćenja uvijek nosite zaštitne rukavice!
- Isključite uređaj!

Kod smetnji koje nisu navedene u ovoj tablici ili koje ne možete ukloniti sami, obratite se našoj servisnoj službi.

Smetnja	Uzrok	Uklanjanje
Snaga motora opada.	Rezač je tup.	Zamijenite tupi rezač. Koristite samo originalni pribor proizvođača.
	Akumulator nije ispravan.	Potražite servisera tvrtke AL-KO.
Akumulator se ne puni.	Akumulator ili punjač u kvaru.	Naručite zamjenski dio prema kartici zamjenskih dijelova.
Akumulatorske škare za travu i grmlje su ispile.	Akumulator je možda oštećen.	Potražite servisera tvrtke AL-KO.

8 TRANSPORT

Transport uređaja između dva radna područja

- Uvijek isključite uređaj i držite ga za ručku.
- Uvijek natakните zaštitu noža kako se ne bi ozlijedili ljudi ni životinje.

Transport uređaja na velike udaljenosti

Sadržani litij-ionski akumulator podliježe pravilima o opasnom teretu, no može se transportirati prema smanjenim zahtjevima:

- Privatni korisnik može transportirati neoštećeni akumulator bez dodatnih zahtjeva na prometnicama, dok god je zapakiran za malo-prodaju te se transportira u privatne svrhe.
- U slučaju sumnje na oštećenje akumulatora (npr. kod pada uređaja), nije dozvoljen transport.
- Komercijalni korisnici koji izvršavaju transport u povezanosti s glavnom djelatnosti (npr. isporuke od i do gradilišta ili prezentacije), također mogu iskoristiti takve smanjene zahtjeve.

U oba slučaja moraju se poduzeti hitne mjere kako bi se spriječilo curenje sadržaja. U drugim slučajevima obavezno se trebaju poštivati pravila o opasnom teretu! Kod zanemarivanja pošiljatelju i prijevozniku prijete kazne.

Dodatne napomene o transportu i slanju

Preporučujemo vam angažiranje stručnjaka za opasne terete kako bi vam pomogao oko pripremanja pošiljke. Uvažite i eventualne dodatne nacionalne propise.

9 SKLADIŠTENJE

- Uređaj skladištite samo s nataknutom zaštitom noža.
- Uređaj čuvajte na mjestu kojem ne mogu pristupiti djeca.

- Uređaj skladištite samo u potpuno napunjenom stanju. Nakon 6 mjeseci skladištenja akumulator dodatno puniti oko 2 sata.

10 ZBRINJAVANJE

Napomene o zakonu za električne i elektroničke uređaje (ElektroG)



- Električni i elektronički stari uređaji ne smiju se bacati u kućni otpad, nego ih treba predati na zasebnu obradu i zbrinjavanje!

- Vlasnike ili korisnike električnih ili elektroničkih uređaja zakon obvezuje na povrat.

Simbol prekrížene kante za smeće znači da se električni i elektronički uređaji ne smiju zbrinjavati putem kućnog otpada.

Električni i elektronički uređaji mogu se besplatno predati na sljedećim mjestima:

- javna, zakonski definirana mjesta za zbrinjavanje ili prikupljanje otpada (npr. komunalne službe)
- prodavaonice električnih uređaja (stacionarna ili internetska), dok god se trgovca obvezuje za povrat ili je ta usluga dobrovoljno ponuđena.

Ove izjave vrijede samo za uređaje koji se instaliraju i prodaju u zemljama Europske unije i na koje se primjenjuje europska direktiva 2012/19/EU. U zemljama izvan Europske unije mogu se primjenjivati neke druge odredbe za zbrinjavanje električnih i elektroničkih starih uređaja.

11 KORISNIČKA SLUŽBA/SERVIS

Kod pitanja o jamstvu, popravku ili zamjenskim dijelovima obratite se obližnjoj servisnoj službi tvrtke AL-KO. One su navedene na internetskoj stranici:

www.al-ko.com/service-contacts

12 JAMSTVO

Možebitne greške u materijalu ili proizvodnji na uređaju uklonit ćemo tijekom zakonskoga roka zastare za jamstvo na nedostatke prema vlastitom izboru popravljanjem ili zamjenskom dostavom. Rok zastare određuje se prema pravu države u kojoj je uređaj kupljen.

Naša jamstvena izjava vrijedi samo u slučaju:

- poštivanja ovih Uputa za uporabu
- namjenskog rukovanja
- uporabe originalnih rezervnih dijelova

Jamstvo prestaje vrijediti u slučaju:

- samovoljnih pokušaja popravaka
- samovoljnih tehničkih izmjena
- nenamjenske uporabe

Jamstvo ne obuhvaća:




- oštećenja laka koja proizlaze iz normalnog trošenja
- potrošne dijelove koji su na kartici zamjenskih dijelova označeni okvirom

Jamstveni rok počinje teći s datumom kupnje od strane prvog krajnjeg korisnika. Mjerodavan je datum na računu. Obratite se svom trgovcu ili najbližoj ovlaštenoj servisnoj službi zajedno s ovom jamstvenom izjavom i originalnim računom. Ova izjava ne utječe na zakonska prava koja kupac ima prema prodavaču u slučaju nedostataka.

ПРЕВОД ОРИГИНАЛНОГ УПУТСТВА ЗА РАД

Садржај

1	Информације о Упутствима за употребу.....	90	7	Помоћ у случају сметњи	98
1.1	Симболи на насловној страни	90	8	транспорта	99
1.2	Објашњења ознака и сигналних речи	91	9	Складиштење	99
2	Опис производа.....	91	10	Одлагање	99
2.1	Наменска употреба (01, 02, 05).....	91	11	Служба за кориснике/Сервис	100
2.2	Могућа предвидива погрешна употреба	91	12	Гаранција.....	100
2.3	Симболи на уређају.....	91			
2.4	Преглед производа.....	91			
3	Безбедносне напомене.....	92	1	ИНФОРМАЦИЈЕ О УПУТСТВИМА ЗА УПОТРЕБУ	
3.1	Опште сигурносне напомене за електричне алате	92	■	Код немачке верзије се ради о оригиналном упутству за употребу. Верзије на свим осталим језицима су преводи оригиналног упутства за употребу.	
3.1.1	Безбедност на радном месту....	92	■	Ова упутства за употребу држите на лако доступном месту да би вам увек била при руци када будете требали одређене информације о уређају.	
3.1.2	Електрична безбедност.....	92	■	Уређај предајте новом власнику само са Упутством за употребу.	
3.1.3	Безбедност људи.....	93	■	Прочитајте и следите све безбедносне напомене и упозорења из ових Упутства за употребу.	
3.1.4	Употреба и руковање електричним алатом.....	93			
3.1.5	Употреба и руковање акумулаторским алатом	93			
3.1.6	Сервис	94			
3.2	Безбедносне напомене за маказе за живу ограду	94	1.1	Симболи на насловној страни	
3.3	Безбедносне напомене за акумулаторске маказе за траву.....	94			
3.4	Сигурносне напомене о акумулатору	96			
3.5	Сигурносне напомене о пуњачу	97			
4	Пуштање у рад/стављање ван погона .	97			
4.1	Монтажа	97			
4.1.1	Уметање ножа за сечење (03) ..	97			
4.1.2	Замена ножа за сечење (04).....	97			
4.1.3	Монтажа скупљача траве (05) ..	97			
4.2	Пуњење акумулатора (06)	97			
5	Опслуживање	98			
5.1	Укључење/искључење уређаја (07)	98			
5.2	Употреба скупљача траве (02)	98			
6	Одржавања и нега (08).....	98			

Симбол	Значење
	Пре првог коришћења обавезно пажљиво прочитајте ова Упутства за употребу. То је услов за безбедан рад и неометано руковање.
	Упутство за употребу
	Опрезно руковати литиј-ионским акумулаторима! Посебно пазите на напомене за транспорт, складиштење и бацање у отпад из ових упутстава за употребу!

1.2 Објашњења ознака и сигналних речи

⚠ ОПАСНОСТ! Указује на непосредну опасност која ће – ако се не избегне – изазвати смрт или тешку повреду.

⚠ УПОЗОРЕЊЕ! Указује на потенцијалну опасност која би – ако се не избегне – могла изазвати смрт или тешку повреду.

⚠ ОПРЕЗ! Указује на потенцијалну опасност која би – ако се не избегне – могла изазвати мале или блаже повреде.

⚠ ПАЖЊА! Указује на ситуацију која би – ако се не избегне – могла проузроковати материјалну штету.

ℹ НАПОМЕНА Посебне напомене за боље разумевање и руковање.

2 ОПИС ПРОИЗВОДА

2.1 Наменска употреба (01, 02, 05)

Овај уређај располаже са два ножа за сечење: једним за жбуње (додатак маказа за живу ограду) и једним за траву (резна глава са посмичним листовима).

- Нож за жбуње је предвиђен искључиво за шишање и сечење украсног жбуња и жбуња мање дебљине (01).
- Ако се постави нож за траву, уређај може да се користи као маказе за траву (02). Испоручени скупљач траве по потреби може да се монтира на нож за траву (05).

Овај уређај је предвиђен искључиво за приватну употребу. Сваки другачији начин коришћења, као и недозвољене преправке или доградње се сматра ненаменском употребом и доводи до престанка важења гаранције те до губитка усклађености (СЕ ознака) и до одбијања сваке одговорности произвођача у односу на штету корисника или трећих лица.

2.2 Могућа предвидива погрешна употреба

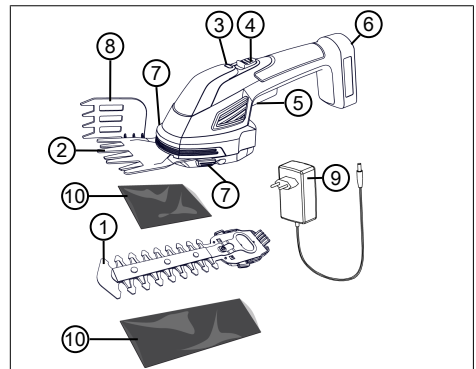
Уређај није предвиђен ни за комерцијалну употребу у јавним парковима и спортским објектима ни за употребу у пољопривреди и шумарству.

Постојећи сигурносни уређаји не смеју да се демонтирају ни да се премосте, нпр. фиксирањем дугмета за деблокирање.

2.3 Символи на уређају

Симбол	Значење
	Посебан опрез при руковању!
	Пре пуштања у рад прочитајте упутство за употребу!
	Удаљите друга лица из подручја опасности!
	Придржавајте се безбедносног размака!
	Нож који наставља да се креће!
	Заштитите уређај од влаге!

2.4 Преглед производа



Бр.	Саставни део
1	Нож за жбуње
2	Нож за траву
3	LED индикатор

Бр.	Саставни део
4	Дугме за деблокирање за прекидач Укљ./Искљ.
5	Прекидач за Укљ./Искљ.
6	Рукавац за пуњење
7	Дугмад за деблокирање, увек десно и лево на ножевима за сечење
8	Скупљач траве
9	Пуњач
10	Заштита за нож

LED индикатор

- У току пуњења

LED	Индикатори
Трепери зелено	Акумулатор се пуни.
Светли зелено	Акумулатор је пун, тј. 100 %.

- У току рада

LED	Индикатори
Светли зелено	Уређај је у раду, акумулатор је напуњен.
Светли црвено	Акумулатор се празни. Акумулатор је напуњен само још око 25 %.
Трепери црвено	Акумулатор мора да се напуни. Акумулатор је напуњен само још ≤ 10 %.

3 БЕЗБЕДНОСНЕ НАПОМЕНЕ

3.1 Опште сигурносне напомене за електричне алате

⚠ УПОЗОРЕЊЕ! Прочитајте све безбедносне напомене и сва упутства. Пропусти при поштовању безбедносних напомена и упутстава могу да проузрокују струјни удар, пожар и/или тешке повреде.

- Сачувајте све сигурносне напомене и упутства за каснију употребу.

Израз "Електрични алат" коришћен у безбедносним напоменама односи се на електричне алате на мрежни погон (са мрежним каблом) и на електричне алате са

акумулаторским погоном (без мрежног кабла).

3.1.1 Безбедност на радном месту

- Одржавајте радно подручје чистим и добро осветљеним. Неред или неосветљена радна подручја могу да доведу до незгода.
- Немојте да радите са електричним алатом у околини са опасношћу од експлозије, у којој се налазе запаљиве течности, гасови или прашине. Електрични алати производе варнице, које могу да запале прашину или паре.
- Децу и друге особе држите подаље у току употребе електричног алата. У случају скретања пажње можете да изгубите контролу над електричним алатом.

3.1.2 Електрична безбедност

- Прикључни утикач електричног алата мора да стаје у утичницу. Утикач ни на какав начин не сме да се модификује. Немојте да користите адаптерске утикаче заједно са електричним алатима који имају заштитно уземљење. Немодификовани утикачи и одговарајуће утичнице смањују ризик од струјног удара.
- Спречите физички контакт са уземљеним површинама попут цеви, грејања, рингли и фрижидера. Постоји повећани ризик од струјног удара, ако је ваше тело уземљено.
- Држите електричне алате даље од кише или воде. Продор воде у електрични алат повећава ризик од струјног удара.
- Немојте користити кабл супротно намени, да бисте носили или окачили електрични алат или да бисте извукли утикач из утичнице. Држите кабл даље од високих температура, уља, оштрих ивица или покретних делова уређаја. Оштећени или испреплетани каблови повећавају ризик од струјног удара.
- Када са електричним алатом радите на отвореном, користите само продужне каблове, који су погодни и за спољње подручје. Употреба продужног кабла погодног за спољње подручје смањује опасност од струјног удара.
- Ако се рад са електричним алатом у влажном окружењу не може избећи,

користите заштитну склопку струје квара . Употреба заштитне склопке струје квара смањује опасност од струјног удара.

3.1.3 Безбедност људи

- **Будите пажљиви, пазите шта радите и разумно приступајте раду са електричним алатом. Не употребљавајте електрични алат ако сте уморни или под утицајем дрога, алкохола или лекова.** Тренутак непажње приликом употребе електричног алата може да доведе до озбиљних повреда.
- **Носите личну заштитну опрему и увек заштитне наочаре.** Ношење личне заштитне опреме, као што је маска против прашине, противклизна заштитна обућа, заштитна кацига или заштита од буке, зависно од врсте и употребе електричног алата, смањује опасност од повреда.
- **Спречите случајно пуштање у рад. Уверите се да је електрични алат искључен, пре него што га прикључите на струјно напајање и/или акумулатор, подигнете га или носите.** Ако при ношењу електричног алата држите прст на прекидачу или укључени електрични алат прикључите на струјно напајање, то може да доведе до незгода.
- **Склоните алате за подешавање или кључеве, пре него што укључите електрични алат.** Алат или кључ, који се налази у ротирајућем делу уређаја, може да доведе до повреда.
- **Избегавајте ненормалан положај тела. Побрините се за безбедно упориште и увек одржавајте равнотежу.** На тај начин можете да боље контролишете електрични алат у неочекиваним ситуацијама.
- **Носите прикладну одећу. Немојте носити широку одећу или накит. Косу и одећу држите даље од покретних делова.** Лабаву одећу, накит или дугу косу могу да захвате покретни делови.
- **Ако могу да се монтирају уређаји за усисавање и скупљање, уверите се да су прикључени и да се правилно користе.** Употреба усисавања може да смањи потенцијалну опасност од прашине.

3.1.4 Употреба и руковање електричним алатом

- **Немојте преоптерећивати уређај. За ваш посао користите електрични алат који је за то предвиђен.** Са одговарајућим електричним алатом ћете радити боље и безбедније у наведеном опсегу учинка.
- **Немојте користити електрични алат, чији је прекидач неисправан.** Електрични алат који више не може да се укључи или искључи, опасан је и мора да се поправи.
- **Извучите утикач из утичнице и/или уклоните акумулатор, пре него што извршите подешавања уређаја, замените делове прибора или оставите уређај.** Оваква мера опреза спречава случајно покретање електричног алата.
- **Некористишете електричне алате чувајте ван домаћаја деце. Не дозволите да уређај користе особе које с њим нису упознати или нису прочитале ова упутства.** Електрични алати су опасни, ако их користе особе без искуства.
- **Пажљиво одржавајте електричне алате. Контролишите да ли покретни делови раде беспрекорно и да ли се заглављују, да ли су делови сломљени или оштећени тако да је функција електричног алата нарушена. Дајте оштећене делове на поправку пре употребе уређаја.** Узрок многих незгода су лоше одржавани електрични алати.
- **Одржавајте резне алате оштрим и чистим.** Пажљиво одржавани резни алати оштрих резних ивица мање се заглављују и лакше се воде.
- **Користите електрични алат, прибор, алате за уметање, итд. У складу са упутствима. Притом узмите у обзир услове рада и радњу која треба да се изврши.** Употреба електричних алата у сврхе другачије од предвиђених може да доведе до опасних ситуација.

3.1.5 Употреба и руковање акумулаторским алатом

- **Акумулаторе пуните само у пуњачима које препоручује произвођач.** За пуњач који је погодан за одређену врсту акумулатора, постоји опасност од пожара, ако се користи са другачијим акумулаторима.

- У електричним алатима користите само за то предвиђене акумулаторе. Употреба другачијих акумулатора може да доведе до повреда и опасности од пожара.
- Држите некористишћени акумулатор даље од спајалица, кованица, кључева, ексера, завртњева или других малих металних предмета, који би могли да проузрокују премошћавање контаката. Кратак спој између контаката акумулатора може да доведе до опекотина или пожара.
- У случају погрешне примене, из акумулатора може да излази течност. Спречите додир с њом. Ако дође до случајног контакта, испрати водом. Ако течност доспе у очи, додатно се обратите и лекару. Течност акумулатора која цури може да доведе до иритације коже или опекотина.

3.1.6 Сервис

- Поправку електричног алата препустите само квалификованом стручном особљу који користе само оригиналне резервне делове. Тако се осигурава да безбедност електричног алата остане очувана.

3.2 Безбедносне напомене за маказе за живу ограду

- Држите све делове тела даље од ножа за сечење. Немојте покушавати да прикретању ножа уклањате сечени материјал нити да држите материјал за сечење. Заглављени сечени материјал уклањајте само када је уређај искључен. Тренутак непажње приликом употребе маказа за живу ограду може да доведе до тешких повреда.
- Када нож мирује, носите маказе за живу ограду држећи је за дршку. При транспорту или чувању маказа за живу ограду увек навуците заштитни поклопац. Пажљиво руковање уређаја смањује опасност од повреда ножем.
- Држите електрични алат за изоловане површине за хватање, јер нож за сечење може да дође у додир са скривеним струјним проводницима. Контакт ножа за сечење са водом под напоном може довести под напон металне делове уређаја и то струјног удара.

3.3 Безбедносне напомене за акумулаторске маказе за траву

Обука

Пажљиво прочитајте ове сигурносне напомене:

- Упознајте се са командним елементима и елементима за подешавање и са наменском употребом уређаја.
- Овај уређај могу да користе деца старости од 8 година и више, као и особе са смањеним физичким, сензорним или менталним способностима или са недовољно искуства и знања, ако су под надзором и ако су упућене у безбедну употребу уређаја и ако разумеју опасности које настају услед тога. Деца не смеју да се играју уређајем. Чишћење и одржавање од стране корисника не смеју да врше деца без надзора.
- Особе са врло јаким и сложеним ограничењима могу да имају потребе које превазилазе овде описана упутства.
- Национални прописи можда ограничавају старост руковаоца.

- Немојте руковати уређајем под утицајем алкохола, дрога или лекова.
- Корисник сам сноси одговорност за незгоде повезане са другим особама и њиховом имовином.

Припрема

- Пре рада проверите мрежни кабл на видљиве знаке оштећења или старења. Не користити уређај, када је мрежни кабл оштећен или истрошен.
Одмах одвојите струјни кабл од електричне мреже, ако се оштети у току рада. Никако немојте додиривати мрежни кабл, док је још увек спојен са електричном мрежом!
- Увек пре рада проверите да ли су заштитни уређаји и поклопци оштећени, недостају или су погрешно монтирани. Оштећене заштитне склопове и поклопце потребно је заменити, а све недостајуће заштитне склопове и поклопце надопунити.
- Никада не пуштајте уређај у рад док се у непосредној средини налазе људи, а посебно деца или домаћи љубимци.

- Пре рада уклоните опасне предмете из радног подручја, нпр. гране, комаде стакла и метала, камење.

Рад

- Држите мрежни кабл даље од ножева за сечење.
- Увек носите заштитне наочаре и робусну обућу, ако радите са уређајем.
- Са уређајем немојте радити у лошим временским условима, поготову када се спрема невреме.
- Користите уређај само по дневном светлу или при добром вештачком светлу.
- Немојте никада користити уређај, ако су заштитни уређаји и поклопци оштећени или не постоје.
- Уређај немојте отварати, растављати нити смањивати његове димензије. Постоји опасност од струјног удара и кратког споја.
- Укључите уређај тек када се ваше руке и ноге налазе ван домашаја ножева за сечење.
- Увек одвојите уређај од струјног напајања (нпр. извлачењем мрежног утикача, активирањем блокаде укључивања, уклањањем

акумулатора или батерија који се могу извадити):

- увек пре него што се уређај остави без надзора
- пре уклањања блокада на ножевима за сечење
- пре него што проверите или очистите уређај, или радите на њему
- После судара са страним телом
- Увек када уређај почне да необично вибрира
- Ако се у току рада оштети мрежни кабл
- Заштитите се од повреда ваших ногу и руку ножевима за сечење.
- Увек осигурајте да су вентилациони отвори на уређају очишћени од страних тела.
- Потражите после додира са опасним предметима и страним телима да ли на уређају има оштећења. Дајте да се уређај поправи, ако је оштећен.
- Осигурајте уређај између радних корака стављањем штитника ножа.

Одржавање и чување

- Одвојите уређај од струјног напајања (нпр. извучите

мрежни утикач, активирајте блокаду укључивања, извадите акумулаторе или батерије) пре извођења радова одржавања или чишћења.

- Приликом радова одржавања, неге и чишћења увек носите заштитне рукавице.
- Треба користити само резервне делове и делове прибора које препоручује произвођач.
- Редовно проверавајте и одржавајте уређај. Уређај сме да поправља само сервис фирме AL-KO.
- Када се не користи, чувајте уређај на месту недоступном деци.

3.4 Сигурносне напомене о акумулатору

Овај део наводи све основне безбедносне напомене које се могу узети у обзир приликом коришћења акумулатора. Прочитајте смернице!

- Акумулатор напуните пре прве употребе и за тај задатак увек користите предвиђени пуњач. Увек се придржавајте информација у вези са пуњењем акумулатора из овог упутства за употребу.
- Акумулатор немојте покретати у окружењу у ком може да дође до експлозије или пожара.
- Акумулатор не излажите води и влази када се ради са уређајем.
- Заштитите акумулатор од високе топлоте, уља и ватре како се не би оштетио и како не би дошло до пропуштања пара и течног електролита. Постоји опасност од експлозије!

- Акумулатор немојте отворати, растављати ни смањивати његове димензије. Постоји опасност од струјног удара и кратког споја.
- Код неправилног коришћења или оштећеног акумулатора може да дође до пропуштања пара и течности електролита. Довољно проветрите просторију и у случају тегоба потражите лекара. У случају контакта са течним електролитом темељито сперите електролит и одмах темељито исперите очи. Затим посетите лекара.

3.5 Сигурносне напомене о пуњачу

Овај део наводи све основне безбедносне напомене у упозорења која се могу узети у обзир приликом коришћења пуњача. Прочитајте смернице!

- Уређај за пуњење користите само за исправну намену, тј. за пуњење предвиђених акумулатора. Пуњачем пуните само оригиналне акумулаторе AL-KO.
- Уређај користите само ако је потпуно исправан.
- Уређај за пуњење немојте покретати у окружењу у ком може да дође до експлозије или пожара.
- Уређај за пуњење користите само у затвореним просторијама и не излажите га води и влази.
- Не отворати пуњач. Постоји опасност од струјног удара и кратког споја.
- Ради ваше безбедности, поправку уређаја за пуњење препустите само квалификованим стручним техничарима који користе оригиналне резервне делове.

4 ПУШТАЊЕ У РАД/СТАВЉАЊЕ ВАН ПОГОНА

⚠ ОПРЕЗ! Опасност од повреде. Оштри и покретни делови уређаја могу да доведу до повреда.

- Приликом монтаже увек носите заштитне рукавице!
- Пре корака монтаже увек ставите одговарајући штитник на нож за сечење.

4.1 Монтажа

4.1.1 Уметање ножа за сечење (03)

1. Нож за сечење, као што је приказано на примеру ножа за траву (03/1), прво убаците у прихват (03/2) (03/a).
2. Пустите предњи део ножа за траву да уз благи притисак налегне на уређај (03/b). Налегане мора да буде јасно чујно.
3. Скините штитник ножа (03/c).

4.1.2 Замена ножа за сечење (04)

⚠ УПОЗОРЕЊЕ! Опасност од посекотина. Ножеви за сечење се крећу после искључивања мотора.

- Никада немојте после искључења уређаја да директно захватате у покретне делове уређаја.
- Сачекајте да се нож за сечење заустави пре него што га замените или очистите уређај од сеченог материјала.
- Носите заштитне рукавице.

1. Ставите штитник ножа (04/2).
2. Јако притисните оба дугмета за деблокирање (04/1) (04/a) и извадите нож за сечење (04/2) из уређаја (04/b).
3. Убаците други нож за сечење (04/3) у прихват (04/c).
4. Пустите да дугмад за деблокирање (04/1) налегну. Нож за сечење мора да налегне чујно.

4.1.3 Монтажа скупљача траве (05)

За употребу маказа за траву на ивици леје можете да монтирате скупљач траве на нож за траву. Он прави гомилу траве и спречава да одсечена трава пада у леју.

1. Поставите скупљач траве (05/1) на доњој страни ножа за траву тако да су две осовинице (05/2) окренуте према отворима, а завртањ лежи у уздужном отвору (05/3).
2. Скупљач траве (05/1) уз мали притисак гурнути у оба отвора (05/a).

4.2 Пуњење акумулатора (06)

До краја напуните акумулатор пре прве употребе. Акумулатор се може пунити на било којем нивоу напуњености. Прекидање пуњења не штети акумулатору.

- Ручица уређаја у току процеса пуњења може да се загреје. То је нормално.

- Немојте користити уређај у току поступка пуњења.
- 1. Гурните мрежни утикач (06/1) у утичницу.
- 2. Гурните утикач за пуњење у утичницу за пуњење акумулаторских маказа за траву и жбуње (06/3). Пуњење започиње константним светљењем зеленог LED индикатора (06/2) на мрежном утикачу. LED показује да тече струја. Процес пуњења је приказан LED-ом на уређају (06/4): Акумулатор је напуњен до краја, када LED на уређају (06/4) светли константно.
- 3. Извуците мрежни утикач (06/1) из утичнице и утичнице за пуњење (06/3).

5 ОПСЛУЖИВАЊЕ

5.1 Укључење/искључење уређаја (07)

Укључивање уређаја

1. Гурните дугме за деблокирање (07/1) унапред (07/a).
2. Истовремено притисните прекидач за укључење/искључење (07/2).
3. Поново пустите дугме за деблокирање (07/1), док држите притиснут прекидач за укљ./искљ. (07/b).

Искључивање уређаја

⚠ УПОЗОРЕЊЕ! Опасност од посекотина. Ножеви за сечење се крећу после искључивања мотора.

- Никада немојте после искључења уређаја да директно захватате у покретне делове уређаја.
- Сачекајте да се нож за сечење заустави пре него што га замените или очистите уређај од сеченог материјала.
- Носите заштитне рукавице.

1. прекидач за укљ./искљ. (07/2).
2. Поставите одговарајући штитник ножа на нож за сечење.

5.2 Употреба скупљача траве (02)

Ако желите да користите маказе за траву на ивици леје или камења, препоручује се монтажа скупљача траве (види види *Поглавље 4.1.3 "Монтажа скупљача траве (05)", страна 97*).

6 ОДРЖАВАЊА И НЕГА (08)

⚠ ОПРЕЗ! Опасност од повреде. Оштри и покретни делови уређаја могу да доведу до повреда.

- Приликом радова одржавања, неге и чишћења увек носите заштитне рукавице!
- После радова сечења добро очистите уређај и ножеве за сечење ручном метлом (08/1) или крпом (08/2).
- Уклоните могућу прљавштину из простора мењача.
- После сваке употребе третирајте нож за сечење уљем или спрејом за негу (08/3). У сврху боље расподеле уља кратко укључите уређај.
- У редовним размацима проверите завртањ доле на ножи за траву у погледу чврстог налегања.
- Немојте прскати уређај водом! Продирућа вода може да оштети прекидач, као и акумулатор и електромотор.
- Редовно контролишите нож за сечење у погледу оштећења. Замените тупе или оштећене ножеве за сечење пре следеће употребе.
- Редовно подмазујте простор мењача машћу.
- Стручна провера је потребна:
 - у случају блокаде мотора
 - у случају савијеног или оштећеног ножа за сечење
 - у случају оштећеног или исцурелог акумулатора

7 ПОМОЋ У СЛУЧАЈУ СМЕТЊИ

⚠ ОПРЕЗ! Опасност од повреде. Оштри и покретни делови уређаја могу да доведу до повреда.

- Приликом радова одржавања, неге и чишћења увек носите заштитне рукавице!
- Искључите уређај!

Код сметњи које нису наведене у овој табели или које не можете да отклоните сами, се обратите нашој служби за кориснике.

Сметња	Узрок	Уклањање
Снага мотора слаби.	Нож за сечење је туп.	Замените туп нож за сечење. Употребите само оригинални прибор произвођача.
	Акумулатор је неисправан.	Потражите AL-KO сервис.
Батерија не може да пуни.	Акумулатор или пуњач у квару.	Наручите резервни део према одговарајућој картици.
Акумулаторске маказе за траву и жбуње су пале.	Акумулатор је евентуално оштећен.	Потражите AL-KO сервис.

8 ТРАНСПОРТА

Транспорт уређаја између два радна подручја

- Увек искључите уређај и носите држећи га за ручку.
- Увек ставите штитник ножа, да не би дошло до повређивања људи или животиња.

Транспорт уређаја на већим растојањима

Садржани литијум-јонски акумулатор подлеже законима о опасним материјама, али може да се транспортује под поједностављеним условима:

- Приватни корисник без додатних захтева може да транспортује неоштећене акумулаторе друмом, уколико је уређај спакован према захтевима за малопродају и уколико транспорт служи приватној сврси.
- Ако се сумња на оштећење акумулатора (нпр. Услед пада уређаја) транспорт је недозвољен.
- Комерцијални корисници, који врше транспорт у комбинацији са њиховом главном делатношћу (нпр. испоруке на градилишта или презентације и са њих), такође могу да користе ово поједностављење.

У оба горе поменута случаја обавезно морају да се предузму мере предострожности да би се спречило ослобађање садржаја. У другим случајевима се обавезно морају поштовати одредбе закона о опасним материјама! У случају непридржавања, пошљаоцу и евентуално превознику прете високе казне.

Остале напомене о превозу и стању

Препоручујемо Вам да укључите стручњака за опасне материје ради припреме пошилке.

Уважите и евентуалне додатне националне прописе.

9 СКЛАДИШТЕЊЕ

- Складиштите уређај само са стављеним штитником ножа.
- Складиштите уређај ван домаћаја деце.
- Складиштите уређај само потпуно напуњен. После 6 месеци складиштења допуните акумулатор око 2 сата.

10 ОДЛАГАЊЕ

Напомене у вези са законом о електричним и електронским уређајима (ElektroG)



- Стари електрични и електронски уређаји не треба да се бацају са кућним смећем, већ треба да се подвргну одвајању и сортирању одн. рециклирању!
- Власник одн. корисник електричних и електронских уређаја су по истеку њиховог века употребе законски обавезни да их врате.

Симбол прецртане канте за отпатке значи да стари електрични и електронски уређаји не смеју да се одлажу заједно са кућним смећем. Стари електрични и електронски уређаји бесплатно могу да се предају на следећим местима:

- Јавна места за одлагање отпада одн. његово прикупљање (нпр. комунална стоваришта)
- Продајна места за електричне уређаје (стационарна и на интернету), уколико су трговци обавезни да прихвате враћени производ или ако добровољно нуде такву услугу.

Ове изјаве важе само за уређаје који се уграђују и продају у земљама Европске уније и на које се примењује европска директива 2012/19/ЕУ. У земљама изван Европске уније могу се примењивати неке друге одредбе за одлагање старих електричних и електронских уређаја.

12 ГАРАНЦИЈА

Евентуалне грешке у материјалу или производњи на уређају поправићемо за време законског рока застаре права на гаранцију за недостатке према сопственом избору поправљањем или заменом. Рок застаре одређује се према праву државе у којој је уређај купљен.

Наша гарантна изјава важи само у случају:

- примене ових Упутстава за употребу
- сврсисходног коришћења
- употребе оригиналних резервних делова

Гаранција престаје да важи у случају:

- самоиницијативних покушаја поправки
- самоиницијативних техничких измена
- ненаменског коришћења

Гаранција не обухвата:

- оштећења лака која се свде на нормално трошење

- потрошне делове који су на картици резервних делова означени рамом

Гарантни рок почиње да тече од датума куповине од стране првог крајњег корисника.

Меродаван је датум на рачуну. Са овом изјавом о гаранцији и оригиналним рачуном обратите се продавцу или најближој овлашћеној сервисној радионици. Овом изјавом се не мењају законска права која купац има према продавцу у случају недостатака.

11 СЛУЖБА ЗА КОРИСНИКЕ/СЕРВИС

Код питања у вези са гаранцијом, поправком или резервним деловима се обратите вашем најближем AL-KO сервису. Њега ћете наћи на интернету под следећом адресом:
www.al-ko.com/service-contacts

TŁUMACZENIE ORYGINALNEJ INSTRUKCJI OBSŁUGI



Spis treści


1	Informacje dotyczące niniejszej instrukcji obsługi	101
1.1	Symbole na stronie tytułowej	101
1.2	Objaśnienia rysunkowe i słowa ostrzegawcze	102
2	Opis produktu	102
2.1	Użytkowanie zgodne z przeznaczeniem (01, 02, 05)	102
2.2	Możliwe przewidywane nieprawidłowe użycie	102
2.3	Symbole umieszczone na urządzeniu	102
2.4	Przegląd produktu	103
3	Zasady bezpieczeństwa	103
3.1	Ogólne wskazówki bezpieczeństwa dla narzędzi elektrycznych	103
3.1.1	Bezpieczeństwo na stanowisku pracy	103
3.1.2	Bezpieczeństwo elektryczne	103
3.1.3	Bezpieczeństwo osób	104
3.1.4	Użytkowanie i obsługa narzędzia elektrycznego	104
3.1.5	Użytkowanie i obsługa narzędzia wyposażonego w akumulator	105
3.1.6	Serwis	105
3.2	Wskazówki dotyczące bezpieczeństwa dla nożyc do żywopłotu	105
3.3	Wskazówki bezpieczeństwa dotyczące akumulatorowych nożyc do trawy	106
3.4	Wskazówki bezpieczeństwa dotyczące akumulatora	108
3.5	Wskazówki bezpieczeństwa dotyczące ładowarki	108
4	Uruchomienie/wyłączenie	109
4.1	Montaż	109
4.1.1	Wkładanie noża tnącego (03)	109
4.1.2	Wymiana noża tnącego (04)	109
4.1.3	Zakładanie kosza do zbierania trawy (05)	109
4.2	Ładowanie akumulatora (06)	109
5	Obsługa	109
5.1	Włączanie/wyłączanie urządzenia (07)	109
5.2	Używanie kosza do zbierania trawy (02)	110
6	Konserwacja i pielęgnacja (08)	110
7	Pomoc w przypadku usterek	110
8	Transport	111
9	Przechowywanie	111
10	Utylizacja	111
11	Obsługa klienta/Serwis	111
12	Gwarancja	112

1 INFORMACJE DOTYCZĄCE NINIEJSZEJ INSTRUKCJI OBSŁUGI

- Wersja niemieckojęzyczna jest oryginalną instrukcją obsługi. Wszystkie pozostałe wersje językowe są tłumaczeniami oryginalnej instrukcji obsługi.
- Poniższa instrukcja obsługi winna być przechowywana zawsze w sposób umożliwiający jej wykorzystanie w celu uzyskania informacji dotyczących urządzenia.
- Urządzenie może być przekazywane wyłącznie wraz z instrukcją obsługi.
- Należy stosować się do wskazówek dot. bezpieczeństwa i ostrzegawczych zawartych w niniejszej instrukcji obsługi.

1.1 Symbole na stronie tytułowej

Symbol	Znaczenie
	Przed uruchomieniem należy dokładnie przeczytać niniejszą instrukcję obsługi. Jest to konieczne dla zapewnienia bezusterkowej pracy i bezpiecznej obsługi.
	Instrukcja obsługi

Symbol	Znaczenie
	Akumulatory litowo-jonowe obsługiwać ze szczególną ostrożnością! W szczególności przestrzegać wskázówek dotyczących transportu, składowania i utylizacji zawartych w niniejszej instrukcji obsługi!

1.2 objaśnienia rysunkowe i słowa ostrzegawcze

⚠ NIEBEZPIECZEŃSTWO! Oznacza niebezpieczeństwo prowadzące do śmierci lub ciężkich obrażeń ciała.

⚠ OSTRZEŻENIE! Oznacza potencjalne niebezpieczeństwo mogące prowadzić do śmierci lub ciężkich obrażeń ciała.

⚠ OSTROŻNIE! Oznacza potencjalne niebezpieczeństwo mogące prowadzić do średnich lub lekkich obrażeń ciała.

UWAGA! Oznacza potencjalne niebezpieczeństwo mogące prowadzić do szkód rzeczowych.

ℹ WSKAZÓWKA Szczególne wskazówki ułatwiające zrozumienie instrukcji i obsługi.

2 OPIS PRODUKTU

2.1 Użytkowanie zgodne z przeznaczeniem (01, 02, 05)

Opisywane urządzenie jest wyposażone w dwa noże tnące: nóż do krzewów (końcówka z sekatorem) i nóż do trawy (głowica tnąca wraz z ostrzami).

- Nóż do krzewów jest przeznaczony wyłącznie do przycinania i cięcia krzewów ozdobnych i zarośli o niewielkim zagęszczeniu (01).
- Po zamontowaniu noża do trawy urządzenie pełni funkcję nożyc do trawy (02). W razie potrzeby na nożu do trawy można zamontować dołączony kosz do zbierania trawy (05).




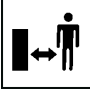
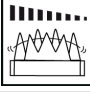

Opisywane urządzenie jest przeznaczone do zastosowania w ramach użytku prywatnego. Każde inne zastosowanie oraz niedozwolone zmiany lub modyfikacje traktowane są jako eksploatacja niezgodna z przeznaczeniem i prowadzą do utraty gwarancji i ważności deklaracji zgodności (znak CE) oraz do wyłączenia wszelkiej odpowiedzialności producenta za szkody poniesione przez użytkownika lub osoby trzecie.

2.2 Możliwe przewidywane nieprawidłowe użycie

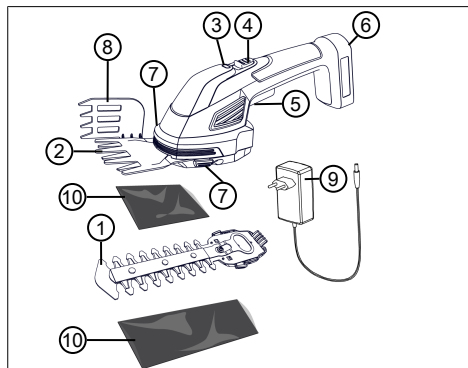
Urządzenie nie jest przeznaczone do zastosowań specjalistycznych w parkach i obiektach sportowych ani do zastosowania w rolnictwie i leśnictwie.

Nie wolno demontować ani neutralizować działania istniejących urządzeń zabezpieczających, np. przez ustalenie przycisku zwalniającego.

2.3 Symbole umieszczone na urządzeniu

Symbol	Znaczenie
	Zachować szczególną ostrożność podczas obsługi urządzenia!
	Przed uruchomieniem przeczytać instrukcję eksploatacji!
	Nie dopuszczać osób trzecich do niebezpiecznego obszaru!
	Zachować bezpieczny odstęp!
	Wybieg noży!
	Chronić urządzenie przed wilgocią!

2.4 Przegląd produktu



Nr	Element
1	Nóż do krzewów
2	Nóż do trawy
3	Wskaźnik diodowy
4	Przycisk zwalniający włącznika/wyłącznika
5	Włącznik/wyłącznik
6	Gniazdo ładowania
7	Przyciski zwalniające, odpowiednio po prawej i lewej stronie na nożach tnących
8	Kosz do zbierania trawy
9	Ładowarka
10	Ośłona noża

Wskaźnik diodowy

- Podczas ładowania

LED	Wskazanie
Miga kolorem zielonym	Trwa ładowanie akumulatora.
Świeci kolorem zielonym	Akumulator jest całkowicie naładowany, tzn. w 100%.

- Podczas pracy

LED	Wskazanie
Świeci kolorem zielonym	Urządzenie pracuje, akumulator jest naładowany.

LED	Wskazanie
Świeci kolorem czerwonym	Akumulator się rozładowuje. Akumulator jest naładowany jeszcze w ok. 25%.
Miga kolorem czerwonym	Akumulator należy naładować. Akumulator jest naładowany jeszcze w ≤ 10%.

3 ZASADY BEZPIECZEŃSTWA

3.1 Ogólne wskazówki bezpieczeństwa dla narzędzi elektrycznych

⚠ OSTRZEŻENIE! Należy przeczytać **wszystkie wskazówki dotyczące bezpieczeństwa i pozostałe instrukcje**. Następstwem nieprzestrzegania wskazówek dotyczących bezpieczeństwa i innych instrukcji może być porażenie prądem elektrycznym, pożar i/lub poważne obrażenia ciała.

- Wszystkie wskazówki dotyczące bezpieczeństwa i inne instrukcje należy przechowywać w razie potrzeby skorzystania z nich w przyszłości.

Użyte we wskazówkach dotyczących bezpieczeństwa pojęcie „narzędzie elektryczne” odnosi się do narzędzi elektrycznych zasilanych z sieci elektrycznej (z sieciowym przewodem zasilającym) oraz narzędzi elektrycznych zasilanych akumulatorowo (bez sieciowego przewodu zasilającego).

3.1.1 Bezpieczeństwo na stanowisku pracy

- **Stanowisko pracy należy utrzymywać w czystości i zapewnić jego dobre oświetlenie.** Nieporządek lub niedostateczne oświetlenie stanowiska pracy mogą doprowadzić do wypadku.
- **Narzędzia elektryczne nie wolno używać w obszarze zagrożonym wybuchem, w którym znajdują się palne ciecze, gazy lub pyły.** Narzędzia elektryczne podczas pracy wytwarzają iskry, które mogą doprowadzić do zapłonu pyłów lub oparów.
- **Podczas pracy narzędzia elektryczne należy trzymać dzieci i inne osoby z dala od niego.** W przypadku odwrócenia uwagi można stracić kontrolę nad elektronarzędziem.

3.1.2 Bezpieczeństwo elektryczne

- **Wtyczka przyłączeniowa narzędzia elektrycznego musi pasować do gniazda wty-**

kowego. W żadnym wypadku nie wolno modyfikować wtyczki. Nie wolno używać żadnych adapterów wtyczki w przypadku narzędzi elektrycznych z uzziemieniem ochronnym. Niezmodyfikowana wtyczka oraz odpowiednie gniazdko wtykowe zmniejszają ryzyko porażenia prądem elektrycznym.

- **Należy unikać kontaktu części ciała z uzziemionymi powierzchniami, jak rury, grzejniki, kuchenki i lodówki.** Istnieje zwiększone ryzyko porażenia prądem elektrycznym, kiedy ciało jest uzziemione.
- **Należy chronić narzędzia elektryczne przed deszczem lub wilgocią.** Wniknięcie wody do wnętrza narzędzia elektrycznego zwiększa ryzyko porażenia prądem elektrycznym.
- **Nie używać kabla niezgodnie z jego przeznaczeniem do przenoszenia lub zawieszania urządzenia elektrycznego lub do wyciągnięcia wtyczki z gniazdka wtykowe.** Chronić przewód przed działaniem wysokich temperatur, oleju, ostrych krawędzi lub ruchomych elementów urządzenia. Uszkodzony lub splątany przewód zwiększa ryzyko porażenia prądem elektrycznym.
- **Jeżeli praca z narzędziem elektrycznym odbywa się na wolnym powietrzu, wolno używać tylko przedłużacza dostosowanego do pracy na wolnym powietrzu** zmniejsza ryzyko porażenia prądem elektrycznym.
- **Jeżeli nie można uniknąć pracy narzędzia elektrycznego w wilgotnym środowisku, należy zastosować wyłącznik ochronny różnicowy.** Zastosowanie wyłącznika ochronnego różnicowego zmniejsza ryzyko porażenia prądem elektrycznym.

3.1.3 Bezpieczeństwo osób

- **Podczas pracy z narzędziem elektrycznym należy zachować ostrożność, zwracać uwagę na to, co się robi i postępować rozsądnie. Nie używać narzędzia elektrycznego, kiedy jest się zmęczonym, pod wpływem narkotyków, alkoholu lub leków.** Chwila nieuwagi podczas używania narzędzia elektrycznego może spowodować naprawdę poważne obrażenia.
- **Należy nosić osobiste wyposażenie ochronne i zawsze okulary ochronne.** Noszenie osobistego wyposażenia ochronnego,

jak maska przeciwpyłowa, antypoślizgowe obuwie ochronne, kask ochronny lub środki ochrony słuchu, w zależności od rodzaju i sposobu zastosowania narzędzia elektrycznego, zmniejsza ryzyko powstania obrażeń.

- **Unikać niezamierzonego uruchomienia urządzenia. Przed podłączeniem urządzenia elektrycznego do zasilania lub akumulatora, podniesieniem urządzenia i jego przenoszeniem należy się upewnić, że jest wyłączone.** Jeżeli podczas przenoszenia narzędzia elektrycznego palce znajdują się na włączniku lub narzędzie elektryczne jest włączone w momencie podłączania do zasilania, może to doprowadzić do wypadku.
- **Przed włączeniem narzędzia elektrycznego usunąć narzędzia nastawcze lub klucze maszynowe.** Narzędzie lub klucz znajdujące się na obracającym się elemencie urządzenia mogą być przyczyną obrażeń.
- **Unikać nieprawidłowej postawy ciała. Dbać o zachowanie bezpiecznej postawy i zawsze utrzymywać równowagę.** Dzięki temu można uzyskać lepszą kontrolę nad narzędziem elektrycznym w nieoczekiwanej sytuacji.
- **Należy nosić odpowiednią odzież. Nie należy nosić luźnej odzieży ani biżuterii.** Włosy i odzież trzymać z dala od poruszających się części. Luźna odzież, biżuteria lub długie włosy mogą zostać pochwycone przez ruchome elementy urządzenia.
- **Jeżeli zamontowane są urządzenia odpylające i zbierające, należy się upewnić, że są one podłączone i prawidłowo użytkowane.** Użycie urządzenia odpylającego może zmniejszyć zagrożenia wywołane przez pyły.

3.1.4 Użytkowanie i obsługa narzędzia elektrycznego

- **Nie przeciążać urządzenia. Do określonej pracy należy używać narzędzia elektrycznego, które jest do niej przeznaczone.** Z użyciem odpowiedniego narzędzia elektrycznego pracuje się lepiej i bezpieczniej w podanym zakresie wydajności.
- **Nie używać narzędzia elektrycznego z uszkodzonym włącznikiem.** Urządzenie elektryczne, którego nie da się już włączyć lub wyłączyć jest niebezpieczne i musi być naprawione.
- **Wyciągnąć wtyczkę z gniazda zasilania i/ lub wymontować akumulator, zanim dokonasz regulacji urządzenia, wymiany ak-**

cesoriów lub odłożenia urządzenia. Zapobiega to niezamierzonemu uruchomieniu narzędzia elektrycznego.

- **Nie używane narzędzie elektryczne należy przechowywać z dala od dzieci. Nie pozwalać na pracę za pomocą urządzenia osobom, które nie są obeznane z jego obsługą lub nie przeczytały niniejszych instrukcji.** Narzędzia elektryczne są niebezpieczne, jeżeli są obsługiwane przez osoby nieobeznane z ich obsługą.
- **Narzędzie elektryczne należy utrzymywać w dobrym stanie technicznym. Należy kontrolować, czy ruchome części funkcjonują sprawnie i nie zacinają się, czy nie są pęknięte lub uszkodzone tak, że zakłóca to działanie narzędzia elektrycznego. Przed użyciem urządzenia należy zlecić naprawę uszkodzonych części.** Wiele wypadków ma swoje źródło w nieprawidłowej konserwacji narzędzi elektrycznych.
- **Narzędzia tnące należy utrzymywać w czystości i ostrości.** Starannie pielęgnowane narzędzia tnące z ostrymi krawędziami tnącymi rzadziej się zakleszczają i są łatwiejsze w prowadzeniu.
- **Narzędzia elektrycznego, akcesoriów, narzędzi użytkowych itp. należy używać z zastosowaniem się do podanych tu instrukcji. Należy przy tym uwzględnić warunki na stanowisku pracy oraz rodzaj wykonywanej czynności.** Użycie narzędzi elektrycznych do innych celów, niż przewidziane może doprowadzić do niebezpiecznej sytuacji.

3.1.5 Użytkowanie i obsługa narzędzia wyposażonego w akumulator

- **Akumulator należy ładować wyłącznie za pomocą ładowarki zalecanej przez producenta.** W przypadku ładowarki przeznaczonej do ładowania określonych rodzajów akumulatorów, zastosowanie jej do innego rodzaju akumulatora powoduje powstanie zagrożenia pożarowego.
- **Do narzędzi elektrycznych należy stosować tylko akumulatory przewidziane do pracy z danym narzędziem.** Zastosowanie innych akumulatorów może prowadzić do powstania obrażeń ciała oraz zagrożenia pożarowego.
- **Chronić nieużywany akumulator przed spinaczami biurowymi, monetami, kluczami, igłami, śrubami i innymi drobnymi przedmiotami metalowymi, które mogłyby**

spowodować zwarcie styków akumulatora. Zwarcie pomiędzy stykami akumulatora może wywołać oparzenia lub ogień.

- **W przypadku nieprawidłowego użytkowania może dojść do wycieku cieczy z akumulatora. Należy unikać kontaktu z nią. W razie przypadkowego kontaktu przymyć skażone miejsce wodą. W przypadku kontaktu cieczy z oczami należy dodatkowo zasięgnąć pomocy lekarskiej.** Płyn wyciekający z akumulatora może powodować podrażnienia skóry lub oparzenia.

3.1.6 Serwis

- **Naprawę narzędzia elektrycznego powinien wykonać wyłącznie wykwalifikowanemu personelowi fachowemu i tylko z użyciem oryginalnych części zamiennych. Należy przy tym zagwarantować, że zachowane zostanie bezpieczeństwo narzędzia elektrycznego.**

3.2 Wskazówki dotyczące bezpieczeństwa dla nożyc do żywoplotu

- **Należy trzymać części ciała z dala od noża tnącego. Nigdy nie próbować usuwania ściętego lub przytrzymywania ciętego materiału, kiedy nóż jest w ruchu. Zakleszczony materiał ścięty usuwać tylko przy wyłączonym narzędziu.** Chwila nieuwagi podczas używania nożyc do żywoplotu może spowodować naprawdę poważne obrażenia.
- **Nożyce do żywoplotu należy przenosić za uchwyt przy zatrzymanym nożu. Na czas transportu lub przechowywania, na nożyce do żywoplotów należy zawsze założyć osłonę.** Staranne obchodzenie się z urządzeniem zmniejsza ryzyko zranienia nożem.
- **Narzędzie elektryczne należy trzymać za izolowane powierzchnie uchwytu, ponieważ pracujący nóż tnący może wejść w kontakt z ukrytymi przewodami zasilającymi.** Zetknięcie noża tnącego z przewodami znajdującymi się pod napięciem może spowodować, że metalowe części urządzenia również znajdują się pod napięciem, co może doprowadzić do porażenia prądem elektrycznym.

3.3 Wskazówki bezpieczeństwa dotyczące akumulatorowych nożyc do trawy

Szkolenie

Należy uważnie przeczytać niniejsze wskazówki bezpieczeństwa:

- Należy zapoznać się z elementami obsługowymi i regulacyjnymi oraz zgodnym z przeznaczeniem użyciem urządzenia.
- Opisywane urządzenie może być używane przez dzieci od 8 roku życia i osoby z ograniczeniami fizycznymi, zmysłowymi lub umysłowymi albo osoby bez doświadczenia i wiedzy tylko wówczas, jeśli będą przy tym nadzorowane bądź zostaną przeszkolone w zakresie bezpiecznego używania urządzenia i rozumieją wynikające z tego zagrożenia. Dzieci nie powinny się bawić tym urządzeniem. Czyszczenie i konserwacja przez użytkownika nie powinny być przeprowadzane przez dzieci pozbawione nadzoru.
- Potrzeby osób o bardzo dużych i złożonych ograniczeniach mogą wykraczać poza tutaj opisane instrukcje.
- Możliwe, że przepisy krajowe zawierają regulacje ograniczające wiek operatora.

- Zabrania się eksploatacji urządzenia pod wpływem alkoholu, środków odurzających lub leków.
- Użytkownik odpowiada za wypadki z udziałem osób trzecich oraz uszkodzenie mienia będącego ich własnością.

Przygotowanie

- Przed rozpoczęciem eksploatacji należy sprawdzić przewód zasilający pod kątem oznak uszkodzenia lub procesu starzenia się. Nie należy używać urządzenia, jeżeli kabel zasilający jest uszkodzony lub zużyty. W razie uszkodzenia kabla zasilającego podczas eksploatacji należy go niezwłocznie odłączyć od sieci elektrycznej. Zabrania się dotykania kabla zasilającego podłączonego do sieci!
- Zawsze przed rozpoczęciem eksploatacji urządzenia należy sprawdzić, czy urządzenia zabezpieczające i osłony ochronne są uszkodzone, czy nie brakuje któregoś z nich lub nie są zamontowane w sposób prawidłowy. Uszkodzone urządzenia zabezpieczające i osłony ochronne należy wymienić, brakujące urządzenia zabezpieczające i osłony ochronne należy zamontować w sposób prawidłowy.

- Urządzenia nie należy uruchamiać, jeżeli w bezpośrednim otoczeniu urządzenia znajdują się osoby, a zwłaszcza dzieci lub zwierzęta domowe.
- Przed rozpoczęciem pracy należy usunąć niebezpieczne przedmioty z obszaru roboczego, np. gałęzie, kawałki szkła i metalu, kamienie.

Praca

- Kabel zasilający należy trzymać z dala od noży tnących.
- Podczas pracy z urządzeniem zawsze należy nosić okulary ochronne i solidne obuwie.
- W razie złych warunków pogodowych, a zwłaszcza w razie nadchodzącej burzy należy zrezygnować z pracy z urządzeniem.
- Urządzenia należy używać wyłącznie przy świetle dziennym lub dobrym świetle sztucznym.
- Nigdy nie należy używać urządzenia w razie stwierdzenia braku lub uszkodzenia urządzeń zabezpieczających i osłon ochronnych.
- Nie otwierać, nie demontować ani nie rozdrabniać urządzenia. Zachodzi niebezpieczeństwo porażenia elektrycznego i zwarcia.
- Urządzenie należy włączyć dopiero w momencie, gdy dłonie i stopy znajdują się poza zasięgiem noży tnących.
- Należy zawsze odłączać urządzenia od zasilania (np. wyciągnąć wtyczkę, uruchomić blokadę załączana, wyjąć akumulator lub baterie):
 - przed pozostawieniem urządzenia bez nadzoru
 - przed usunięciem blokad z noży tnących
 - przed sprawdzeniem i czyszczeniem urządzenia lub przeprowadzaniem prac w jej obrębie
 - po kolizji z ciałem obcym
 - jeżeli urządzenie zaczyna nienaturalnie wibrować
 - w razie uszkodzenia kabla sieciowego podczas eksploatacji
- Należy chronić stopy i dłonie przed obrażeniami mogącymi powstać w wyniku kontaktu z nożami tnącymi.
- Zawsze należy upewnić się, że otwory wentylacyjne urządzenia nie są zapchane ciałami obcymi.
- Po zetknięciu się z niebezpiecznymi przedmiotami i ciałami obcymi sprawdzić, czy urządzenie nie jest uszkodzone. Oddać

urządzenie do naprawy, jeśli uległo uszkodzeniu.

- Zabezpieczyć urządzenie między poszczególnymi czynnościami, zakładając osłonę noża.

Konserwacja i przechowywanie

- Należy zawsze odłączać urządzenia od zasilania (np. wyciągnąć wtyczkę, uruchomić blokadę załączana, wyjąć akumulator lub baterie) przed przeprowadzeniem prac konserwacyjnych lub czyszczeniem.
- Podczas wykonywania prac związanych z konserwacją, pielęgnacją i czyszczeniem należy zawsze nosić rękawice ochronne.
- Należy używać wyłącznie zalecanych przez producenta części wymiennych i elementów wyposażenia.
- Urządzenie należy sprawdzać i konserwować w regularnych odstępach czasu. Napraw urządzenia dokonywać może wyłącznie serwis AL-KO.
- Nieużywane urządzenie należy przechowywać w miejscu niedostępnym dla dzieci.

3.4 Wskazówki bezpieczeństwa dotyczące akumulatora

Rozdział ten zawiera wszystkie podstawowe zasady bezpieczeństwa, istotne w trakcie eksploatacji akumulatora. Należy koniecznie zapoznać się z treścią tych wskazówek!

- Przed pierwszym zastosowaniem całkowicie naładować akumulator. Zawsze stosować odpowiedni typ ładowarki. Stosować się do danych i wymagań zamieszczonych w instrukcji obsługi.
- Nie użytkować akumulatora w strefach zagrożenia wybuchem i pożarem.
- W trakcie eksploatacji nie wystawiać akumulatora na działanie wilgoci i wody.
- W celu uniknięcia wystąpienia uszkodzeń oraz wydostania się oparów i elektrolitu chronić akumulator przed wysoką temperaturą, olejem i ogniem. Występuje niebezpieczeństwo wybuchu!
- Nie otwierać, nie demontować ani nie rozdrabniać akumulatora. Zachodzi niebezpieczeństwo porażenia elektrycznego i zwarcia.
- Nieprawidłowa eksploatacja i eksploatacja uszkodzonego akumulatora może spowodować powstanie dużej ilości oparów i wydostawanie się elektrolitu. Przewietrzć dostatecznie pomieszczenie i w przypadku dolegliwości udać się do lekarza.
W przypadku kontaktu z elektrolitem dokładnie go spłukać i niezwłocznie przepłukać oczy. Następnie skontaktować się z lekarzem.

3.5 Wskazówki bezpieczeństwa dotyczące ładowarki

Rozdział ten zawiera wszystkie, podstawowe wskazówki dotyczące bezpieczeństwa oraz wskazówki ostrzegawcze, istotne w trakcie eksploatacji ładowarki. Należy koniecznie zapoznać się z treścią tych wskazówek!

- Ładowarkę wolno stosować wyłącznie zgodnie z jej przeznaczeniem, tzn. do ładowania odpowiednich akumulatorów. W ładowarce wolno ładować tylko oryginalne akumulatory AL-KO.
- Urządzenie może być eksploatowane tylko i wyłącznie w nienagannym stanie technicznym.
- Nie użytkować ładowarki w strefach zagrożenia wybuchem.
- Ładowarka może być eksploatowana wyłącznie wewnątrz pomieszczeń i nie może być wystawiana na działanie wody lub wilgoci.
- Nie otwierać ładowarki. Zachodzi niebezpieczeństwo porażenia elektrycznego i zwarcia.
- Naprawę ładowarki powierzać wyłącznie wykwalifikowanemu personelowi fachowemu

i tylko z użyciem oryginalnych części zamiennych.

4 URUCHOMIENIE/WYŁĄCZENIE

⚠ OSTROŻNIE! Niebezpieczeństwo skaleczenia. Poruszające się części urządzenia o ostrych krawędziach mogą spowodować obrażenia.

- Podczas montażu zawsze nosić rękawice ochronne!
- Przed przystąpieniem do montażu zawsze założyć odpowiednią osłonę noża na nóż tnący.

4.1 Montaż

4.1.1 Wkładanie noża tnącego (03)

1. Najpierw wprowadzić nóż tnący, jak pokazano na przykładzie noża do trawy (03/1), w mocowanie (03/2) (03/a).
2. Przednią część noża do trawy zaczeplić w urządzeniu, wywierając lekki nacisk (03/b). Zaczeplenie musi być wyraźnie słyszalne.
3. Zdjąć osłonę noża (03/c).

4.1.2 Wymiana noża tnącego (04)

⚠ OSTRZEŻENIE! Niebezpieczeństwo odniesienia ran ciętych. Noże tnące są w stanie wybiegu po wyłączeniu silnika.

- Nigdy nie sięgać w stronę poruszających się części bezpośrednio po wyłączeniu urządzenia.
- Zaczekać na zatrzymanie noża tnącego przed jego wymianą lub oczyszczeniem go z ciętego materiału.
- Nosić rękawice ochronne.

1. Założyć osłonę noża (04/2).
2. Docisnąć mocno oba przyciski zwalniające (04/1) (04/a) i wyciągnąć nóż tnący (04/2) z urządzenia (04/b).
3. Wprowadzić inny nóż tnący (04/3) w mocowanie (04/c).
4. Pozwolić na zablokowanie przycisków zwalniających (04/1). Zaczeplenie noża tnącego musi być wyraźnie słyszalne.

4.1.3 Zakładanie kosza do zbierania trawy (05)

W celu użycia nożyc do trawy na krawędzi grządkki do noża do trawy można przymocować kosz do zbierania trawy. Wyrównuje on trawę i zapobiega spadaniu ściętej trawy na grządkę.

1. Przyłożyć kosz do zbierania trawy (05/1) od spodu noża do trawy tak, aby dwa trzpienie (05/2) były skierowane w stronę otworów, a śruba znajdowała się w podłużnym otworze (05/3).
2. Wsunąć kosz do zbierania trawy (05/1) z niewielkim naciskiem w oba otwory (05/a).

4.2 Ładowanie akumulatora (06)

Przed pierwszym użyciem należy całkowicie naładować akumulator. Akumulator można ładować w dowolnym stanie jego naładowania. Przerwanie ładowania nie powoduje uszkodzenia akumulatora.

- Uchwyt urządzenia może rozgrzać się podczas ładowania. Jest to normalne.
 - Nie używać urządzenia podczas ładowania.
1. Podłączyć wtyk sieciowy (06/1) do gniazda zasilania.
 2. Podłączyć wtyczkę do ładowania do gniazda ładowania akumulatorowych nożyc do trawy i krzewów (06/3). Rozpoczęcie procesu ładowania jest sygnalizowane ciągłym świeceniem zielonego wskaźnika LED (06/2) na wtyku sieciowym. Dioda LED wskazuje, że przepływa prąd. Proces ładowania jest wskazywany przez diodę LED na urządzeniu (06/4): Akumulator jest w pełni naładowany, gdy dioda LED na urządzeniu (06/4) świeci stale.
 3. Odłączyć wtyk sieciowy (06/1) od gniazda zasilania i gniazda ładowania (06/3).

5 OBSŁUGA

5.1 Włączanie/wyłączenie urządzenia (07)

Włączanie urządzenia

1. Przesunąć przycisk zwalniający (07/1) do przodu (07/a).
2. Jednocześnie wcisnąć włącznik/wyłącznik (07/2).
3. Ponownie zwolnić przycisk zwalniający (07/1), przytrzymując włącznik/wyłącznik (07/b).

Wyłączyć urządzenie

⚠ OSTRZEŻENIE! Niebezpieczeństwo odniesienia ran ciętych. Noże tnące są w stanie wybiegu po wyłączeniu silnika.

- Nigdy nie sięgać w stronę poruszających się części bezpośrednio po wyłączeniu urządzenia.
- Zaczekać na zatrzymanie noża tnącego przed jego wymianą lub oczyszczeniem go z ciętego materiału.
- Nosić rękawice ochronne.

1. Zwolnić włącznik/wyłącznik (07/2).
2. Założyć odpowiednią osłonę na nóż tnący.

5.2 Używanie kosza do zbierania trawy (02)

Aby użyć nożyc do trawy przy krawędzi grządk lub kamieniach, zaleca się zamocowanie kosza do zbierania trawy (patrz patrz *Rozdział 4.1.3 "Zakładanie kosza do zbierania trawy (05)", strona 109*).

6 KONSERWACJA I PIELĘGNACJA (08)

⚠ OSTROŻNIE! Niebezpieczeństwo skaleczenia. Poruszające się części urządzenia o ostrych krawędziach mogą spowodować obrażenia.

- Podczas wykonywania prac związanych z konserwacją, pielęgnacją i czyszczeniem należy zawsze nosić rękawice ochronne!
- Po zakończeniu cięcia należy dokładnie oczyścić urządzenie i noże tnące zmiotką (08/1) lub szmatką (08/2).
- Usunąć możliwe zanieczyszczenia z komory przekładni.

- Po każdym użyciu pokryć noże tnące olejem lub środkiem do pielęgnacji w aerozolu (08/3). W celu lepszego rozprowadzenia oleju na krótko włączyć urządzenie.
- Śrubę u dołu na nożu do trawy należy regularnie kontrolować pod kątem stałego osadzenia.
- Nie spryskiwać urządzenia wodą! Wnikająca woda może spowodować uszkodzenie przetłacznika oraz akumulatora i silnika elektrycznego.
- Regularnie sprawdzać, czy noże tnące nie są uszkodzone. Stępione lub uszkodzone noże tnące wymienić przed następnym użyciem.
- Regularnie smarować komorę przekładni smarem.
- Kontrola specjalistyczna jest konieczna:
 - przy zablokowaniu silnika,
 - przy wygiętym lub uszkodzonym nożu tnącym,
 - przy uszkodzonym lub wylanym akumulatorze.

7 POMOC W PRZYPADKU USTEREK

⚠ OSTROŻNIE! Niebezpieczeństwo skaleczenia. Poruszające się części urządzenia o ostrych krawędziach mogą spowodować obrażenia.

- Podczas wykonywania prac związanych z konserwacją, pielęgnacją i czyszczeniem należy zawsze nosić rękawice ochronne!
- Wyłączyć urządzenie!

W przypadku zakłóceń, które nie zostały wymienione w tej tabeli, lub takich, których nie można usunąć we własnym zakresie, należy skontaktować się z naszym działem obsługi klienta.

Usterka	Przyczyna	Usuwanie
Spadająca moc silnika.	Nóż tnący jest tępy.	Wymienić stępiony nóż tnący. Używać tylko oryginalnych akcesoriów producenta urządzenia.
	Akumulator jest niesprawny.	Skontaktuj się z serwisem AL-KO.
Nie można naładować akumulatora.	Uszkodzenie akumulatora lub ładowarki.	Zamówić część zamienną zgodnie z kartą części zamiennych.
Akumulatorowe nożyce do trawy i krzewów upadły.	Akumulator może być uszkodzony.	Skontaktuj się z serwisem AL-KO.

8 TRANSPORT

Transport urządzenia między dwoma obszarami roboczymi

- Zawsze wyłączyć urządzenie i przenosić je za uchwyt.
- Zawsze zakładać osłonę noża, aby nie spowodować obrażeń osób lub zwierząt.

Transport urządzenia na większe odległości

Akumulator litowo-jonowy zawarty w komplecie podlega przepisom prawa o substancjach niebezpiecznych, jednak może być transportowany w uproszczonych warunkach:

- Użytkownicy prywatni mogą transportować nieuszkodzony akumulator po drogach bez dalszych nakładów, o ile jest on zamontowany w sposób przeznaczony do handlu detalicznego, a transport służy wyłącznie do celów prywatnych.
- W przypadku podejrzenia uszkodzenia akumulatora (np. wskutek upadku urządzenia) transport jest niedozwolony.
- Użytkownicy komercyjni, którzy realizują transport w związku ze swoją główną działalnością (np. dostawy z i do miejsc budów lub pokazów) uproszczenia te mogą również obowiązywać.

W obu powyższych przypadkach należy koniecznie podjąć działania, zapobiegające uwolnieniu zawartości. W innych przypadkach należy bezwzględnie przestrzegać przepisów dotyczących substancji niebezpiecznych! W przypadku nieprzestrzegania nadawcy i ewentualnie przewoźnikowi grożą surowe kary.

Pozostałe wskazówki dotyczące transportu i wysyłki

Zalecamy skorzystanie z pomocy specjalisty ds. substancji niebezpiecznych przy przygotowaniu przesyłki. Zastosuj się do ewentualnie obowiązujących przepisów krajowych.

9 PRZECHOWYWANIE

- Przechowywać urządzenie wyłącznie z założoną osłoną noża.
- Przechowywać urządzenie w miejscu niedostępnym dla dzieci.

- Przechowywać wyłącznie całkowicie naładowane urządzenie. Po 6 miesiącach przechowywania akumulator należy podładować przez ok. 2 godziny.

10 UTYLIZACJA

Wskazówki dotyczące ustawy o zużytych sprzęcie elektrycznym i elektronicznym (ElektroG)



- Zużyte urządzenia elektryczne i elektroniczne nie mogą być utylizowane z odpadami z gospodarstwa domowego, lecz należy przekazać je do osobnej zbiórki lub utylizacji.
- Właściciele lub użytkownicy urządzeń elektrycznych i elektronicznych są prawnie zobowiązani do ich oddania po zużyciu.

Symbol przekreślonego pojemnika na odpady oznacza, że zużyte urządzenia elektryczne i elektroniczne nie mogą być utylizowane razem z odpadami z gospodarstwa domowego.

Zużyte urządzenia elektryczne i elektroniczne można nieodpłatnie oddać w następujących punktach zbiórki:

- publiczne punkty utylizacji lub zbiórki odpadów (np. komunalne punkty składowania odpadów);
- punkty sprzedaży urządzeń elektrycznych (stacjonarne i online), o ile sprzedawcy są zobowiązani do odbioru lub oferują tę usługę dobrowolnie.

Wszystkie powyższe zasady obowiązują wyłącznie w odniesieniu do urządzeń sprzedawanych i instalowanych na terenie Unii Europejskiej i objętych dyrektywą 2012/19/UE. W krajach nienależących do Unii Europejskiej obowiązywać mogą inne przepisy dotyczące utylizacji urządzeń elektrycznych i elektronicznych.

11 OBSŁUGA KLIENTA/SERWIS

Wszelkie pytania dotyczące gwarancji, naprawy lub części zamiennych należy kierować do najbliższego punktu serwisowego AL-KO. Można go znaleźć w następującej witrynie internetowej: www.al-ko.com/service-contacts

12 GWARANCJA

Ewentualne wady materiałowe lub produkcyjne w urządzeniu usuwamy przed upływem ustawowego okresu przedawnienia roszczeń z tytułu rękojmi za wady fizyczne, dokonując wedle naszego uznania naprawy lub wymiany produktu. Okres przedawnienia ustalany jest zgodnie z prawem obowiązującym w kraju, w którym produkt został zakupiony.

Gwarancja obowiązuje tylko w przypadku:

- zastosowania się do treści niniejszej instrukcji obsługi
- prawidłowego postępowania,
- stosowania oryginalnych części zamiennych.

Gwarancja wygasa w przypadku:

- samodzielnych prób naprawy,
- samodzielnych zmian technicznych,
- zastosowania niezgodnie z przeznaczeniem.

Gwarancja nie obejmuje:

- uszkodzeń lakieru spowodowanych zwykłym zużyciem
- części zużywalnych, oznaczonych na wykazie części zamiennych ramką .

Okres gwarancji rozpoczyna się od momentu nabycia przez pierwszego użytkownika końcowego. Decydujące znaczenie ma tutaj data dokumentu zakupu. Należy zwrócić się do dystrybutora lub najbliższego autoryzowanego punktu serwisowego, przedkładając niniejszą deklarację gwarancyjną oraz dowód zakupu. Niniejsza deklaracja nie narusza ustawowych roszczeń nabywcy w stosunku do sprzedawcy z tytułu wad.

PŘEKLAD ORIGINÁLNÍHO NÁVODU K POUŽITÍ




Obsah

1	K tomuto návodu k použití	113	8	Přeprava.....	121
1.1	Symbole na titulní straně.....	113	9	Skladování.....	121
1.2	Vysvětlení symbolů a signálních slov.....	113	10	Likvidace	121
2	Popis výrobku	114	11	Zákaznický servis/servis.....	121
2.1	Použití ke stanovenému účelu (01, 02, 05).....	114	12	Záruka	122
2.2	Možné předvídatelné chybné použití	114			
2.3	Symbole na přístroji.....	114			
2.4	Přehled výrobku	114			
3	Bezpečnostní pokyny.....	115			
3.1	Všeobecné bezpečnostní pokyny pro elektrické nářadí.....	115			
3.1.1	Bezpečnost na pracovišti.....	115			
3.1.2	Bezpečnost elektrických součástí	115			
3.1.3	Bezpečnost osob	115			
3.1.4	Zacházení s elektrickým nářadím a jeho použití	116			
3.1.5	Použití a zacházení s akumulátrovým nářadím.....	116			
3.1.6	Servis.....	116			
3.2	Bezpečnostní pokyny pro zahradní nůžky.....	117			
3.3	Bezpečnostní pokyny pro akumulátrové nůžky na trávu.....	117			
3.4	Bezpečnostní pokyny k akumulátoru	119			
3.5	Bezpečnostní pokyny k nabíječce	119			
4	Uvedení do provozu / vyřazení z provozu	119			
4.1	Montáž	119			
4.1.1	Nasazení nože (03).....	119			
4.1.2	Výměna nože (04).....	119			
4.1.3	Umístění sběrače trávy (05)	119			
4.2	Nabijte akumulátor (06).....	120			
5	Obsluha	120			
5.1	Zapnutí/vypnutí přístroje (07).....	120			
5.2	Používání sběrače trávy (02).....	120			
6	Údržba a péče (08).....	120			
7	Pomoc při poruchách.....	120			

1 K TOMUTO NÁVODU K POUŽITÍ

- U německé verze se jedná o originální návod k použití. Všechny ostatní jazykové verze jsou překlady originálního návodu k použití.
- Uchovávejte tento návod vždy tak, abyste si ho mohli přečíst, když budete potřebovat informace o stroji.
- Předávejte dalším osobám pouze výrobek s tímto návodem k použití.
- Přečtěte a dodržujte bezpečnostní pokyny a varování uvedená v tomto návodu.

1.1 Symbole na titulní straně

Symbol	Význam
	Před uvedením do provozu si bezpodmínečně pečlivě přečtěte tento návod k použití. To je předpokladem bezpečné práce a bezproblémové manipulace.
	Návod k použití
	S akumulátory Li-Ion zacházejte opatrně! Obzvláště dodržujte pokyny k přepravě, skladování a likvidaci, které jsou vedené v tomto návodu k použití!

1.2 Vysvětlení symbolů a signálních slov

⚠ NEBEZPEČÍ! Označuje bezprostředně hrozící nebezpečnou situaci, která – pokud se jí nevyhnete – má za následek smrt nebo vážné zranění.

⚠ VÝSTRAHA! Označuje možnou nebezpečnou situaci, která – pokud se jí nevyhnete – může mít za následek smrt nebo vážné zranění.

⚠ OPATRNĚ! Označuje možnou nebezpečnou situaci, která by mohla mít za následek menší nebo středně těžké zranění, pokud se jí nevyhnete.

POZOR! Označuje situaci, která by mohla mít za následek věcné škody, pokud se jí nevyhnete.

ℹ UPOZORNĚNÍ Speciální pokyny pro lepší srozumitelnost a manipulaci.

2 POPIS VÝROBKU

2.1 Použití ke stanovenému účelu (01, 02, 05)

Tento přístroj má dva nože: jeden nůž na stříhání keřů (nůžky na živý plot) a jeden nůž na stříhání trávy (řezná hlava a čelisti nůžek).

- Nůž na stříhání keřů je určen výhradně jen k sekání a řezání okrasných keřů a křoví malé tloušťky (01).
- Při nasazení nože na stříhání trávy je možné přístroj použít jako nůžky na travu (02). Dodaný sběrač trávy může v případě potřeby namontován na nůž na stříhání trávy (05).


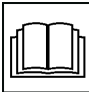
Tento přístroj je určen výhradně jen k použití v soukromém sektoru. Jakékoliv jiné používání a dále nepovolené přestavby a dodatečné montáže budou považovány za použití k jinému než určenému účelu a mají za následek zánik záruky, dále ztrátu konformity (značka CE) a odmítnutí jakékoli odpovědnosti za škody způsobené uživateli nebo třetí straně ze strany výrobce.



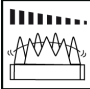

2.2 Možné předvídatelné chybné použití

Stroj není koncipován pro komerční použití ve veřejných parcích a na sportovištích ani pro použití v zemědělství a lesním hospodářství.

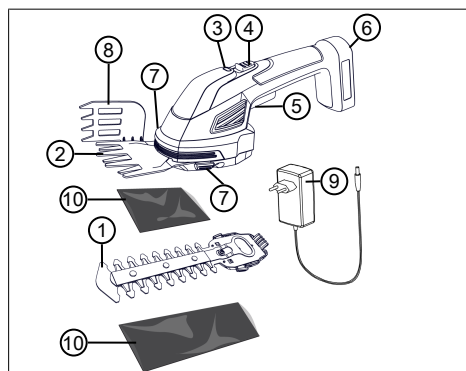
Bezpečnostní zařízení nesmí být demontována nebo vyřazována z provozu, např. zajištění tlačítka odblokování.

2.3 Symboly na přístroji

Symbol	Význam
	Zvláštní opatrnost při manipulaci!
	Před uvedením do provozu si přečtěte návod k použití!

Symbol	Význam
	Třetí osoby držte stranou nebezpečné oblasti!
	Dodržujte bezpečnostní vzdálenost!
	Dobíhající nože!
	Stroj chraňte před vlhkostí!

2.4 Přehled výrobku



Č.	Součást
1	Nůž na stříhání keřů
2	Nůž na stříhání trávy
3	LED indikace
4	Odblokovací tlačítko pro vypínač
5	Vypínač
6	Nabíjecí zdířka
7	Tlačítka odblokování, vždy vpravo a vlevo na nožích
8	Sběrač trávy
9	Nabíječka

Č.	Součást
10	Chránič nože

LED indikace

- Během nabíjení

LED	Ukazatele
Bliká zeleně	Akumulátor se nabíjí.
Svítil zeleně	Akumulátor je plně nabitý, tj. na 100 %.

- Během provozu

LED	Ukazatele
Svítil zeleně	Přístroj v provozu, akumulátor je nabitý.
Svítil červeně	Akumulátor se vybíjí. Akumulátor je nabitý asi z 25 %.
Bliká červeně	Akumulátor musí být nabit. Akumulátor je nabitý asi z ≤ 10 %.

3 BEZPEČNOSTNÍ POKYNY

3.1 Všeobecné bezpečnostní pokyny pro elektrické nářadí

⚠ VÝSTRAHA! Přečtete si všechny bezpečnostní upozornění a pokyny. Nedbalost při dodržování bezpečnostních upozornění a pokynů může způsobit úder elektrickým proudem, požár a/nebo těžká zranění.

- Všechny bezpečnostní upozornění a pokyny si uložte pro pozdější použití.

V bezpečnostních pokynech používaný pojem „elektrické nářadí“ se vztahuje k síťově napájenému elektrickému nářadí (se síťovým kabelem) nebo akumulátorem poháněnému elektrickému nářadí (bez síťového kabelu).

3.1.1 Bezpečnost na pracovišti

- **Udržujte své pracoviště čisté a dobře osvětlené.** Nepořádek nebo neosvětlené oblasti pracoviště mohou vést k nehodám.
- **Nepracujte s elektrickým nářadím ve výbušném prostředí, kde se nacházejí hořlavé kapaliny, plyny nebo prach.** Elektrické nářadí vytváří jiskry, které mohou zapálit prach nebo výpary.
- **Během používání elektrického nářadí zabraňte v přístupu dětem a jiným osobám.** Při rozptylování můžete ztratit kontrolu nad elektrickým nářadím.

3.1.2 Bezpečnost elektrických součástí

- **Přípojná zástrčka elektrického nářadí musí být vhodná pro danou zásuvku. Žádným způsobem neupravujte zástrčku. Společně s uzemněným elektrickým nářadím nepoužívejte žádné adaptéry zástrček nebo rozbojky.** Nezměněné zástrčky a k nim vhodné zásuvky snižují nebezpečí úderu elektrickým proudem.
- **Vyvarujte se kontaktu těla s uzemněnými povrchy, jako jsou potrubí, topení, sporáky a chladničky.** Je-li Vaše tělo uzemněno, zvětšuje se nebezpečí v důsledku zásahu elektrickým proudem.
- **Nevystavujte elektrické nářadí dešti nebo mokru.** Vniknutí vody do elektrického nářadí zvyšuje nebezpečí elektrického úderu.
- **Nikdy kabel nepoužívejte nepřiměřeným způsobem, k přenašení nebo zavěšování elektrického nářadí nebo k vytahování zástrčky ze zásuvky. Chraňte kabel před horkem, olejem, ostrými hranami nebo pohyblivými částmi přístroje.** Poškozené nebo zamotané kabely zvyšují nebezpečí úderu elektrickým proudem.
- **Pokud pracujete s elektrickým nářadím na volném prostranství, používejte pouze prodlužovací kabel vhodný rovněž do volné přírody.** Použití prodlužovacího kabelu vhodného do volné přírody snižuje riziko úrazu elektrickým proudem.
- **Jestliže se nelze vyhnout použití elektrického nářadí ve vlhkém prostředí, použijte proudový chránič.** Použití proudového chrániče snižuje riziko úrazu elektrickým proudem.

3.1.3 Bezpečnost osob

- **Buďte pozorní, dbejte na to, co děláte, a používejte elektrické nářadí rozumně. Nepracujte s elektrickým nářadím, pokud jste unavení či nesoustředění, nebo pokud jste pod vlivem drog, alkoholu nebo medikamentů.** Okamžik nepozornosti při používání elektrického nářadí může mít za následek vážná zranění.
- **Noste osobní ochranné pomůcky a vždy ochranné brýle.** Nošení ochranných pomůcek, jako jsou protiprachová maska, neklouzavá bezpečnostní obuv, helma nebo protitluková sluchátka, podle druhu a použití elektrického nářadí, snižuje nebezpečí zranění.

- **Vyvarujte se neúmyslného uvedení do provozu. Ujistěte se, že je elektrické nářadí vypnuté, než je připojíte do sítě nebo zapojíte akumulátor, před jeho uchopením a přenášením.** Pokud máte při nesení elektrického nářadí prst na jeho spínači nebo zapnuté elektrické nářadí připojujete k napájení, může to vést k nehodám.
 - **Před zapnutím elektrického nářadí odstraňte nastavovací nářadí nebo montážní klíče.** Nářadí nebo montážní klíč, který se nachází v pohyblivé části přístroje, může způsobit zranění.
 - **Vyvarujte se abnormálního držení těla. Zajistěte si bezpečné stání a stále udržujte rovnováhu.** To umožňuje lepší ovládání elektrického nářadí v neočekávaných situacích.
 - **Noste vhodný oděv. Nenoste příliš volné oblečení ani šperky. Udržujte vlasy a oděv v bezpečné vzdálenosti od pohyblivých částí.** Volný oděv, šperky nebo dlouhé vlasy mohou být zachyceny pohybujícími se částmi.
 - **Pokud je možné instalovat zařízení pro odsávání prachu nebo sběrné odsávací zařízení, ujistěte se, že jsou připojena a správně používána.** Používání odsávání snižuje nebezpečí vyvolané prachem.
- ### 3.1.4 Zacházení s elektrickým nářadím a jeho použití
- **Nepřetěžujte stroj. Pro každou práci používejte pro ni určené elektrické nářadí.** S vhodným elektrickým nářadím budete lépe a bezpečněji pracovat v uvedeném rozsahu výkonu.
 - **Nepoužívejte elektrické nářadí, jehož spínač je vadný.** Elektrické nářadí, které již není možné zapnout nebo vypnout, je nebezpečné a musí být opraveno.
 - **Než začnete provádět nastavení přístroje nebo výměnu příslušenství a před uložením přístroje vždy vytáhněte síťovou zástrčku ze zásuvky a/nebo vyjměte akumulátor.** Toto preventivní opatření zabrání nezamýšlenému zapnutí elektrického nářadí.
 - **Nepoužívané elektrické nářadí ukládejte mimo dosah dětí. Nenechte přístroj používat osobami, které s ním nejsou obeznámeny nebo nečetly tyto pokyny.** Elektrické nářadí je nebezpečné, pokud je používáno nezkušenými osobami.
- **Pečlivě se o elektrické nářadí starajte.** Zkontrolujte, zda pohyblivé části bezchybně fungují a nejsou zablokovány, zda žádné části nejsou prasklé nebo tak poškozené, že by mohly ovlivnit funkci elektrického nářadí. **Poškozené díly nechte před použitím přístroje opravit.** Příčinou mnoha nehod je špatná údržba elektrického nářadí.
 - **Udržujte řezné nástroje ostré a čisté.** Pečlivě ošetřované řezné nástroje s ostrými řeznými hranami mají menší sklon k zablokování a snadněji se ovládají.
 - **Používejte elektrické nářadí, příslušenství, přídatné nástroje atd. podle těchto pokynů. Dbejte přitom na dané pracovní podmínky a prováděnou činnost.** Používání elektrického nářadí pro jiné než předpokládané použití může vyvolat nebezpečnou situaci.
- ### 3.1.5 Použití a zacházení s akumulátorovým nářadím
- **Nabíjejte akumulátory pouze v nabíječkách, které jsou doporučeny výrobcem.** Nabíječka, která je vhodná pro určitý druh akumulátoru, může vést k nebezpečí požáru, je-li použita pro jiný akumulátor.
 - **Používejte do elektrického nářadí pouze pro něj určené akumulátory.** Použití jiných akumulátorů může způsobit zranění nebo požár.
 - **Nepoužívané akumulátory uložte v bezpečné vzdálenosti od kovových předmětů, jako jsou papírové svorky, mince, klíče, hřebíky, šrouby nebo jiné malé kovové předměty, které mohou zkratovat kontakty.** Zkrat mezi kontakty akumulátoru může mít za následek popáleniny nebo požár.
 - **Při nesprávném používání může z akumulátoru vytékat kapalina. Vyvarujte se kontaktu s touto kapalinou. Při náhodném kontaktu proveďte opláchnutí vodou. Dostane-li se tekutina do očí, přivolejte také lékařskou pomoc.** Kapalina vyteklá z akumulátoru může vést k podráždění nebo popálení pokožky.
- ### 3.1.6 Servis
- **Elektrické nářadí nechte opravovat pouze kvalifikovaným odborným personálem a pouze s použitím originálních náhradních dílů.** Tím bude zajištěno, že bezpečnost elektrického nářadí zůstane zachována.

3.2 Bezpečnostní pokyny pro zahradní nůžku

- Udržujte všechny části těla dále od řezného nože. Nepokoušejte se řezaný materiál při běžícím noži odstraňovat nebo přidržovat. Zaseknutý materiál odstraňujte pouze při vypnutém přístroji. Okamžik nepozornosti při používání zahradních nůžek může mít za následek těžké zranění.
- Noste zahradní nůžky za držadlo při zastaveném noži. K přepravě nebo uložení zahradních nůžek na živý plot vždy nasadte kryt proti prachu. Pečlivé zacházení s přístrojem snižuje riziko zranění nožem.
- Elektrické nářadí držte za izolovaná držadla, protože řezný nůž se může dostat do kontaktu se skrytými elektrickými vedeními. Při kontaktu řezného nože s vedením pod napětím se kovové části přístroje mohou dostat pod napětí a způsobit úder elektrickým proudem.

3.3 Bezpečnostní pokyny pro akumulátorové nůžky na trávu

Školení

Pozorně si přečtěte tyto bezpečnostní pokyny:

- Seznamte se s obslužnými a nastavovacími prvky a použitím přístroje k určenému účelu.
- Tento přístroj může být používán dětmi od 8 let i osobami se sníženými fyzickými, smyslovými nebo duševními schopnostmi nebo bez zkušeností a s nedostatečnými znalostmi, jestliže jsou pod dohledem nebo byly poučeny ve věci bezpečného používání přístroje a porozuměly z toho vyplývajícím nebezpečím. Děti si s přístrojem nesmí hrát. Čištění a uživatelskou

údržbu nesmí děti provádět bez dozoru.

- Osoby s velmi silným a komplexním omezením nemohou vyhovovat požadavkům zde popsaných pokynů.
- Národní předpisy omezují věk obsluhy.
- Neobsluhujte přístroj pod vlivem alkoholu, drog nebo léků.
- Majitel je sám zodpovědný za nehody s jinými osobami a za jejich majetek.

Příprava

- Před použitím zkontrolujte známky poškození nebo stárnutí síťového kabelu. Přístroj nepoužívejte, jestliže je síťový kabel poškozený nebo opotřebovaný. Síťový kabel okamžitě vytáhněte ze sítě, jestliže dojde během provozu k jeho poškození. Síťového kabelu se v žádném případě nedotýkejte, jestliže je ještě spojen s el. sítí!
- Před provozem vždy zkontrolujte, zda nejsou poškozeny ochranná zařízení a kryty, popř. zda nechybí nebo nejsou špatně umístěny. Poškozené ochranná zařízení a kryty musíte vyměnit, chybějící ochranná zařízení a kryty správně umístit.

- Příklad nikdy neuvádějte do provozu, jestliže se v bezprostřední blízkosti nacházejí osoby, zejména děti nebo domácí zvířata.
- Před zahájením práce z pracovní oblasti odstraňte nebezpečné předměty, např. větve, kusy skla a kovu, kameny.

Provoz

- Síťový kabel udržujte mimo dosah nožů.
- Vždy noste ochranné brýle a pevnou obuv, jestliže pracujete s přístrojem.
- S přístrojem nepracujte u špatných povětrnostních poměrů, zejména při bouřce.
- Příklad používejte jen za denního světla nebo u dobrého umělého osvětlení.
- Příklad nikdy nepoužívejte, jestliže jsou ochranná zařízení a kryty poškozené nebo nejsou k dispozici.
- Příklad neotvírejte, nedemontujte anebo nedrťte. To může způsobit úraz elektrickým proudem nebo zkrat.
- Příklad zapněte až poté, co se vaše ruce a nohy nacházejí mimo dosah nožů.
- Příklad vždy odpojte od napájení (např. vytažením síťového konektoru, aktivací blokády za-

pnutí, odstraněním vyjímatelným akumulátorů nebo baterií):

- vždy, pokud necháte přístroj bez dohledu
 - před odstraněním blokování na nožích
 - před kontrolou, čištěním nebo prací s přístrojem
 - po kolizi s cizím tělesem
 - vždy, když přístroj začne nezvykle vibrovat
 - dojde-li při provozu k poškození síťového kabelu
- Nohy a ruce chraňte před poraněním noži.
 - Vždy zajistěte, aby se u ventilačních otvorů na přístroji nenacházela cizí tělesa.
 - Po poškození stroje vyhledejte kontakt s nebezpečnými předměty a cizími tělesy. Po poškození nechejte přístroj opravit.
 - Mezi jednotlivými kroky zabezpečte přístroj nasazením ochranné nože.

Údržba a uložení

- Před prováděním údržby nebo čištění přístroj odpojte od napájení (např. vytažením síťového konektoru, aktivací blokády zapnutí, odstraněním vyjímatelným akumulátorů nebo baterií).
- Při údržbě, ošetřování a čištění vždy noste ochranné rukavice.

- Používejte jen náhradní díly a příslušenství doporučené výrobcem.
- Pravidelně provádějte kontrolu a údržbu přístroje. Přístroj může být opravován jen servisem AL-KO.
- Přístroj uchovávejte mimo dosah dětí, jestliže jej nebudete používat.

3.4 Bezpečnostní pokyny k akumulátoru

Tento odstavec obsahuje všechny základní bezpečnostní pokyny, které je třeba dodržovat při používání akumulátoru. Přečtěte si tyto pokyny!

- Před prvním použitím akumulátor plně nabijte a vždy používejte k tomu určenou nabíječku. Řiďte se informacemi uvedenými v tomto návodu k použití pro nabíjení akumulátoru.
- Neprovozujte akumulátor v prostředí s nebezpečím výbuchu a vzniku požáru.
- Nevystavujte akumulátor při provozu se strojem dešti a vlhkosti.
- Chraňte akumulátor před horkem, olejem a ohněm, aby se nepoškodil a neunikly z něj zplodiny a elektrolyt. Hrozí nebezpečí výbuchu!
- Akumulátor neotvírejte, nedemontujte anebo nedrťte. To může způsobit úraz elektrickým proudem nebo zkrat.
- Nesprávné použití a poškozené akumulátory mohou způsobit tvorbu výparů a únik elektrolytu. Prostor dostatečně větrejte a v případě obtíží vyhledejte lékaře. Při styku s elektrolytem postiženou část důkladně omyjte a oči okamžitě pořádně vypláchněte. Poté vyhledejte lékaře.

3.5 Bezpečnostní pokyny k nabíječce

Odstavec obsahuje všechny základní bezpečnostní pokyny a varování, které je třeba dodržovat při použití nabíječky. Přečtěte si tyto pokyny!

- Nabíječku používejte jen k určenému účelu, tzn. k nabíjení určeného akumulátoru. Nabíječkou nabíjete pouze originální akumulátory AL-KO.
- Používejte výrobek pouze v bezvadném stavu.

- Neprovozujte nabíječku v prostředí s nebezpečím výbuchu a vzniku požáru.
- Nabíječku provozujte pouze uvnitř budov a nevystavujte ji dešti nebo vlhkosti.
- Nabíječku neotvírejte. To může způsobit úraz elektrickým proudem nebo zkrat.
- Pro vlastní bezpečnost nechávejte nabíječku opravovat pouze kvalifikovaným odborným personálem s použitím originálních náhradních dílů.

4 UVEDENÍ DO PROVOZU / VYŘAZENÍ Z PROVOZU

⚠ OPATRNĚ! Nebezpečí zranění. Ostrohraně a pohybující se díly přístroje mohou způsobit poranění.

- Při montáži vždy noste ochranné rukavice!
- Před montáží vždy na nůž nasadte příslušnou ochranu.

4.1 Montáž

4.1.1 Nasazení nože (03)

1. Nejdříve nůž zasuňte (03/a) do vybrání (03/2), viz zobrazený nůž na stříhání trávy (03/1).
2. Přední část nože na stříhání trávy nechejte do přístroje zaskočit za lehkého tlaku (03/b). Zaskočení musí být dobře slyšitelné.
3. Sejměte ochranu nože (03/c).

4.1.2 Výměna nože (04)

⚠ VÝSTRAHA! Nebezpečí zranění pořezáním. Nože po vypnutí motoru dobehají.

- Po vypnutí přístroje nikdy přímo nesahejte na pohybující se díly přístroje.
- Před výměnou nebo čištěním přístroje vždy počkejte na zastavení nože.
- Noste ochranné rukavice.

1. Nasadte ochranu nože (04/2).
2. Stiskněte oba knoflíky odblokování (04/1) (04/a) a nůž (04/2) vyjměte z přístroje (04/b).
3. Do vybrání zasuňte (04/c) jiný nůž (04/3).
4. Nechejte zaskočit tlačítka odblokování (04/1). Nůž musí slyšitelně zaskočit.

4.1.3 Umístění sběrače trávy (05)

K využití nůžek na trávu na okraji záhonu můžete na nůž na stříhání trávy nasadit sběrač trávy. Sběrač trávu narovná a zabrání padání ustrížené trávy do záhonu.

1. Sběrač trávy (05/1) položte na spodní stranu nože na stříhání trávy tak, aby dva kolíky (05/2) lícovaly s otvory a šroub se nacházel v podélném otvoru (05/3).
2. Sběrač trávy (05/1) za lehkého tlaku zasuňte do obou otvorů (05/a).

4.2 Nabijte akumulátor (06)

Před prvním použitím akumulátor úplně nabijte. Akumulátor je možné skladovat v jakémkoli stavu nabití. Přerušování nabíjení akumulátor nepoškozuje.

- Rukojeť přístroje může být během nabíjení teplá. To je zcela normální.
 - Přístroj během nabíjení nepoužívejte.
1. Síťovou zástrčku (06/1) zasuňte do zásuvky.
 2. Nabíjecí zástrčku zasuňte do nabíjecí zdířky akumulátorových nůžek na travu / keře (06/3). Proces nabíjení začíná po trvalém rozsvícení zelené kontrolky LED (06/2) na síťové zástrčce. LED signalizuje, že protéká proud. Proces nabíjení je indikován LED na přístroji (06/4): Akumulátor je plně nabitý, jestliže LED na přístroji (06/4) trvale svítí.
 3. Síťovou zástrčku (06/1) vytáhněte ze zásuvky a nabíjecí zdířky (06/3).

5 OBSLUHA

5.1 Zapnutí/vypnutí přístroje (07)

Zapnutí přístroje

1. Tlačítko odblokování (07/1) posuňte dopředu (07/a).
2. Současně stiskněte vypínač (07/2).
3. Tlačítko odblokování (07/1) zase uvolněte, zatímco držíte stisknutý vypínač (07/b).

Vypnutí přístroje

⚠ VÝSTRAHA! Nebezpečí zranění požárů. Nože po vypnutí motoru dobehají.

- Po vypnutí přístroje nikdy přímo nesahejte na pohyblivé části přístroje.
- Před výměnou nebo čištěním přístroje vždy počkejte na zastavení nože.
- Noste ochranné rukavice.

1. Uvolněte vypínač (07/2).
2. Na příslušný nůž nasadte vhodnou ochranu.

5.2 Používání sběrače trávy (02)

Chcete-li nůžky na travu použít na hraně záhonu nebo kamene, doporučujeme nasazení sběrače trávy (viz viz *Kapitola 4.1.3 "Umístění sběrače trávy (05)", strana 119*).

6 ÚDRŽBA A PÉČE (08)

⚠ OPATRNĚ! Nebezpečí zranění. Ostrohrané a pohyblivé části strojů mohou vést k poranění.

- Při údržbě, ošetřování a čištění vždy noste ochranné rukavice!
- Po stříhání přístroj a nože pořádně vyčistěte ruční smetáčkem (08/1) nebo utěrkou (08/2).
- Z prostoru převodovky odstraňte možné nečistoty.
- Nože po každém použití ošetřete olejem nebo ošetřujícím prostředkem ve spreji (08/3). K lepšímu rozvodu oleje přístroj krátce zapněte.
- V pravidelných intervalech kontrolujte dotažení šroubu dole na noži na stříhání trávy.
- Neostříkujte přístroj vodou! Vnikající voda může poškodit spínač, akumulátor a elektromotor.
- Pravidelně kontroluje žací nůž, zda není poškozen. Tupé nebo poškozené nože před dalším použitím vyměňte.
- Prostor převodovky pravidelně mažte tukem.
- Odborná kontrola je potřebná:
 - při zablokování motoru
 - u ohnutého nebo poškozeného nože
 - u poškozeného nebo vyteklého akumulátoru

7 POMOC PŘI PORUCHÁCH

⚠ OPATRNĚ! Nebezpečí zranění. Ostrohrané a pohyblivé části strojů mohou vést k poranění.

- Při údržbě, ošetřování a čištění vždy noste ochranné rukavice!
- Přístroj vypněte!

V případě poruch, které nejsou v této tabulce uvedené nebo které nemůžete sami odstranit, se obraťte na náš zákaznický servis.

Porucha	Příčina	Odstranění
Slábné výkon motoru.	Nůž je tupý.	Tupý nůž vyměňte. Používejte pouze originální příslušenství od výrobce.
	Vadný akumulátor.	Obrat'te se na servis AL-KO.
Akumulátor není možné nabít.	Akumulátor anebo nabíječka vykazují vadu.	Objednávejte náhradní díl podle karty náhradních dílů.
Akumulátorové nůžky na trávu / keře spadly na zem.	Akumulátor je event. poškozen.	Obrat'te se na servis AL-KO.

8 PŘEPRAVA

Přeprava stroje mezi dvěma pracovními místy

- Příklad stroj vždy vypněte a přenášejte za rukojeť.
- Vždy nasuňte ochranu nožů, aby nedošlo k poranění osob nebo zvířat.

Přeprava přístroje na delší vzdálenosti

Obsazený lithium-iontový akumulátor podléhá předpisům pro nebezpečné náklady, ale může být však přepravován za jednodušších podmínek:

- Soukromým uživatelem může být nepoškozený akumulátor přepravován po silnici bez jakýchkoli dalších požadavků, jestliže je zabalen v rámci maloobchodního prodeje a přeprava slouží pro soukromé účely.
- Máte-li podezření na poškození akumulátoru (např. po pádu přístroje), není přeprava povolena.
- Komerční uživatelé, kteří provádí přepravu ve spojení s hlavní činností (např. dodávky z a ke stavenišťům nebo předváděcím akcím), mohou rovněž využívat toto zjednodušení.

V obou shora uvedených případech musí být nutně učiněna předběžná opatření k zamezení uvolnění obsahu. V dalších případech musí být bezpodmínečně dodržovány předpisy zákona o nebezpečném zboží! Při nedodržování odeslateli a event. i dopravci hrozí velké pokuty.

Další pokyny k přepravě a odeslání

Doporučujeme vám obrátit se na odborníka na nebezpečné zboží k přípravě zásilky. Dodržujte případně další předpisy dané země.

9 SKLADOVÁNÍ

- Příklad stroj skladujte jen s nasunutou ochranou nože.
- Příklad stroj skladujte mimo dosah dětí.

- Příklad stroj skladujte jen plně nabitý. Po 6 měsících skladování akumulátor cca 2 hodiny do- bíjeje.

10 LIKVIDACE

pokyny k zákonu o elektrických a elektronických zařízeních (ElektroG)



- Elektrická a elektronická zařízení nepatří do domácího odpadu, ale odvázejí se k roztřídění, příp. k ekologické likvidaci!
- Vlastník, příp. uživatel elektrických a elektronických zařízení mají zákonnou povinnost je po použití vrátit.

Symbol přeškrtnutého kontejneru na odpady znamená, že se elektrická a elektronická zařízení nesmí likvidovat prostřednictvím komunálního odpadu.

Elektrická a elektronická zařízení lze bezplatně odevzdat na následujících místech:

- Veřejnoprávní sběrné nebo likvidační stanice (např. komunální sběrné dvory)
- Prodejny elektrospotřebičů (stále a online), pokud má obchodník povinnost zpětného odběru, anebo ho nabízí dobrovolně.

Tato prohlášení platí pouze pro zařízení, která jsou instalována a prodávána v zemích Evropské unie a podléhají evropské právní směrnici 2012/19/EU. V zemích mimo Evropskou unii mohou platit odlišná ustanovení o likvidaci elektrických a elektronických zařízení.

11 ZÁKAZNICKÝ SERVIS/SERVIS

Máte-li nějaké dotazy k záruce, opravě nebo náhradním dílům, obrat'te se prosím na nejbližší servis AL-KO. Najdete je na internetu pod následující adresou:

www.al-ko.com/service-contacts

12 ZÁRUKA

Případné vady na materiálu či výrobní závady na výrobku odstraníme během zákonné lhůty pro reklamaci nedostatků, a to dle našeho uvážení buď opravou, nebo dodáním náhradního výrobku. Lhůta pro reklamaci nedostatků se řídí právními ustanoveními země, ve které byl výrobek zakoupen.

Naše záruka platí jen v následujících případech: Záruka zaniká v následujících případech:

- Dodržujte tento návod k obsluze
- Svévolné pokusy o opravu
- Řádné zacházení
- Svévolné technické změny
- Použití originálních náhradních dílů
- Používání v rozporu s určeným účelem

Ze záruky jsou vyloučeny:

- Škody na laku, které jsou způsobeny normálním opotřebením.
- Opotřebované díly, které jsou na kartě náhradních dílů xxxxxx (x) označeny rámečkem.

Záruční doba začíná dnem nákupu prvním koncovým uživatelem. Rozhodující je datum na nákupním dokladu. S tímto záručním listem a originálem nákupního dokladu se obraťte na svého prodejce nebo nejbližší autorizovaný servis pro zákazníky. Zákonné nároky kupujícího na reklamaci nedostatků vůči prodávajícímu zůstávají tímto prohlášením nedotčeny.

PREKLAD ORIGINÁLNEHO NÁVODU NA POUŽITIE




Obsah

1	O tomto návode na použitie	123	8	Preprava.....	131
1.1	Symboly na titulnej strane	123	9	Skladovanie.....	132
1.2	Vysvetlenie symbolov a signálne slová	123	10	Likvidácia.....	132
2	Popis výrobku	124	11	Zákaznícky servis.....	132
2.1	Použitie na určený účel (01, 02, 05).....	124	12	Záruka	132
2.2	Možné predvídateľné chybné použitie.....	124			
2.3	Symboly na prístroji.....	124			
2.4	Prehľad výrobku	124			
3	Bezpečnostné pokyny.....	125			
3.1	Všeobecné bezpečnostné pokyny pre elektrické náradie	125			
3.1.1	Bezpečnosť pracovného miesta ..	125			
3.1.2	Bezpečnosť elektrických súčastí ..	125			
3.1.3	Bezpečnosť osôb.....	125			
3.1.4	Používanie a zaobchádzanie s elektrickým náradím	126			
3.1.5	Používanie a zaobchádzanie s akumulátorovým náradím	126			
3.1.6	Servis.....	127			
3.2	Bezpečnostné upozornenia pre nožnice na živý plot.....	127			
3.3	Bezpečnostné pokyny pre akumulátorové nožnice na trávnu.....	127			
3.4	Bezpečnostné pokyny k akumulátoru	129			
3.5	Bezpečnostné pokyny k nabíjačke	129			
4	Uvedenie do prevádzky/odstavenie prístroja	130			
4.1	Montáž	130			
4.1.1	Nasadenie strihacieho noža (03).....	130			
4.1.2	Výmena strihacieho noža (04).....	130			
4.1.3	Nasadenie zberača trávy (05)	130			
4.2	Nabitie akumulátora (06).....	130			
5	Obsluha	130			
5.1	Zapnutie/vypnutie prístroja (07)	130			
5.2	Použitie zberača trávy (02)	130			
6	Údržba a starostlivosť (08).....	131			
7	Pomoc pri poruchách	131			

1 O TOMTO NÁVODE NA POUŽITIE

- U nemeckej verzii sa jedná o originálny návod na použitie. Všetky ostatné jazykové verzie sú preklady originálneho návodu na použitie.
- Návod na obsluhu si uschovajte vždy tak, aby ste si ho mohli prečítať, keď budete potrebovať nejakú informáciu k zariadeniu.
- Zariadenie postupujte ďalším osobám len spolu s týmto návodom na obsluhu.
- Prečítajte si a dbajte na bezpečnostné a výstražné pokyny v tomto návode na použitie.

1.1 Symboly na titulnej strane

Symbol	Význam
	Je bezpodmienečne potrebné, aby ste si pred uvedením zariadenia do prevádzky starostlivo prečítali tento návod na použitie. Je to predpoklad pre bezpečnú prácu a bezporuchové zaobchádzanie.
	Návod na použitie
	Lítium-iónové batérie likvidujte opatrne! Dodržiavajte najmä pokyny pre dopravu, skladovanie a likvidáciu v tejto príručke!

1.2 Vysvetlenie symbolov a signálne slov

⚠ NEBEZPEČENSTVO! Upozornenie na bezprostredne hroziacu nebezpečnú situáciu, ktorá má – v prípade, že sa jej nepredídne – za následok smrť alebo ťažké zranenie.

⚠ VAROVANIE! Upozornenie na potenciálne hroziacu nebezpečnú situáciu, ktorá by mohla mať – v prípade, že sa jej nepredídne – za následok smrť alebo ťažké zranenie.

⚠ POZOR! Upozornenie na potenciálne hroziacu nebezpečnú situáciu, ktorá by mohla mať – v prípade, že sa jej nepredídete – za následok ľahké alebo stredne ťažké zranenie.

POZOR! Upozornenie na situáciu, ktorá by mohla mať – v prípade, že sa jej nepredídete – za následok vecné škody.

f UPOZORNENIE Špeciálne pokyny pre lepšiu zrozumiteľnosť a zaobchádzanie.

2 POPIS VÝROBKU

2.1 Použitie na určený účel (01, 02, 05)

Tento prístroj disponuje dvomi strihacími nožmi: nôž na kríky (ná sada na nožnice na živé ploty) a na trávu (strihacia hlava s listami nožníc).

- Nôž na kríky je určený výlučne na zastrihávanie a strihanie ozdobných kríkov a živých plôtov malej hrúbky (01).
- Ak sa nasadí nôž na trávu, je prístroj použiteľný ako nožnice na trávu (02). Dodaný zberač trávy sa môže v prípade potreby nasadiť na nôž na trávu (05).


Tento prístroj je určený výlučne pre použitie v súkromnej oblasti. Na každé iné použitie, ako aj na nedovolené prestavby a nadstavby sa pozerá ako na použitie v rozpore s účelom a má za následok prepadnutie záruky, ako aj stratu zhody (označenie CE) a odmietnutie akejkoľvek zodpovednosti voči škodám používateľa alebo tretej osoby zo strany výrobcu.

2.2 Možné predvídateľné chybné použitie

Prístroj nie je koncipovaný na komerčné použitie vo verejných parkoch a športových areáloch, ako ani na používanie v poľnohospodárstve a lešnictve.

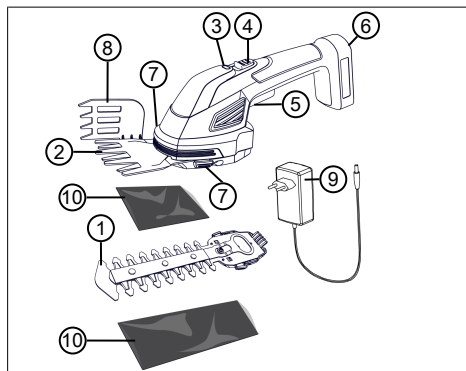
Existujúce bezpečnostné zariadenia sa nesmú demontovať alebo premošťovať, napr. upevnením odblokovacieho tlačidla.

2.3 Symboly na prístroji

Symbol	Význam
	Buďte mimoriadne opatrní pri manipulácii!

Symbol	Význam
	Pred uvedením do prevádzky si prečítajte návod na použitie!
	Tretie osoby nepúšťajte do nebezpečnej oblasti!
	Dodržiavajte bezpečnostnú vzdialenosť!
	Dobiehajúci nôž!
	Prístroj chráňte pred vlhkosťou!

2.4 Prehľad výrobku



Č.	Konštrukčná časť
1	Nôž na kríky
2	Nôž na trávu
3	LED indikátor
4	Odblokovacie tlačidlo pre vypínač Zap/Vyp
5	Vypínač Zap/Vyp
6	Nabíjacia zásuvka

Č.	Konštrukčná časť
7	Odblokovacie tlačidlá, vpravo a vľavo na strihacích nožoch
8	Zberač tráv
9	Nabíjačka
10	Ochrana noža

LED indikátor

- V priebehu nabíjania

LED	Indikácia
Bliká zelenou farbou	Akumulátor sa nabíja.
Svieti zelenou farbou	Akumulátor je úplne nabitý, tzn. na 100 %.

- V priebehu používania

LED	Indikácia
Svieti zelenou farbou	Prístroj sa používa, akumulátor je nabitý.
Svieti červenou farbou	Akumulátor sa vybíja. Akumulátor je nabitý len na cca 25 %.
Bliká červenou farbou	Akumulátor sa musí nabiť. Akumulátor je nabitý už len na ≤ 10 %.

3 BEZPEČNOSTNÉ POKYNY

3.1 Všeobecné bezpečnostné pokyny pre elektrické náradie

⚠ VAROVANIE! Prečítajte si všetky bezpečnostné upozornenia a pokyny. Zanedbania pri dodržiavaní bezpečnostných upozornení a pokynov môžu zapríčiniť zásah elektrickým prúdom, požiar a/alebo ťažké poranenia.

- Všetky bezpečnostné upozornenia a pokyny uschovajte pre budúcnosť.

Pojem „Elektrické náradie“ používaný v bezpečnostných upozorneniach sa vzťahuje na elektrické náradie poháňané zo siete (so sieťovým káblom) a na elektrické náradie poháňané akumulátorom (bez sieťového kábla).

3.1.1 Bezpečnosť pracovného miesta

- Udržiavajte vaše pracovné prostredie čisté a dobre osvetlené. Neporiadok alebo ne-

osvetlené pracovné oblasti môžu viesť k nehodám.

- **S elektrickým náradím nepracujte prostredím ohrozenom výbuchom, v ktorom sa nachádzajú horľavé kvapaliny, plyny alebo prachy.** Elektrické náradie vytvára iskry, ktoré by mohli zapáliť prach alebo pary.
- **Počas používania elektrického náradia dbajte na bezpečnú vzdialenosť detí a iných osôb.** Pri rozptýlení môžete stratiť kontrolu nad elektrickým náradím.

3.1.2 Bezpečnosť elektrických súčastí

- **Zástrčka elektrického zariadenia musí byť vhodná pre danú zásuvku. Zástrčka sa nesmie žiadnym spôsobom meniť. Nepoužívajte zástrčkové adaptéry spolu s elektrickým náradím s ochranným uzemnením.** Nezmenené zástrčky a vhodné zásuvky znižujú riziko zásahu elektrickým prúdom.
- **Vyhýbajte sa telesnému kontaktu s uzemnenými povrchmi ako sú rúry, kúrenia, sporáky a chladničky.** Existuje zvýšené riziko zásahu elektrickým prúdom, keď je vaše telo uzemnené.
- **S elektrickým náradím sa vyhýbajte dažďu a vlhku.** Vniknutie vody do elektrického náradia zvyšuje riziko zásahu elektrickým prúdom.
- **Kábel nepoužívajte v rozpore s určením, na nosenie elektrického náradia, vešanie alebo na vytiahnutie zástrčky zo zásuvky.** Kábel držte v bezpečnej vzdialenosti od horúčavy, oleja, ostrých hrán alebo pohybujúcich sa častí zariadenia. Poškodené alebo zamotané káble zvyšujú riziko zásahu elektrickým prúdom.
- **Ak s elektrickým náradím pracujete vonku, používajte len také predĺžovacie káble, ktoré sú vhodné aj do vonkajšieho prostredia.** Použitie predĺžovacieho kábla vhodného do vonkajšieho prostredia znižuje riziko zásahu elektrickým prúdom.
- **Ak sa nedá zabrániť prevádzke elektrického náradia vo vlhkom prostredí, použite ochranný vypínač proti chybnému prúdu.** Použitie ochranného vypínača proti chybnému prúdu znižuje riziko zásahu elektrickým prúdom.

3.1.3 Bezpečnosť osôb

- **Buďte opatrný, dávajte pozor na to, čo robíte, a pracujte s elektrickým náradím s rozumom. Nepoužívajte elektrické nára-**

die, keď ste unavený alebo pod vplyvom drog, alkoholu alebo liekov. Moment nepozornosti pri používaní elektrického náradia môže viesť k vážnym poraneniam.

- **Noste osobné ochranné prostriedky a vždy noste ochranné okuliare.** Nosenie osobných ochranných prostriedkov, ako pracovná maska, protišmyková bezpečnostná obuv, ochranná prilba alebo ochrana sluchu, podľa druhu a použitia elektrického náradia, znižuje riziko zranení.
- **Vyhýbajte sa neúmyselnému uvedeniu do prevádzky.** Pred pripojením elektrického náradia k elektrickej sieti a/alebo k akumulátoru, resp. pred jeho zdvihnutím alebo prenášaním sa uistite, že elektrické náradie je vypnuté. Ak máte pri prenášaní elektrického náradia prst na spínači alebo ak elektrické náradie pripájate k elektrickému napájaniu v zapnutom stave, môže to viesť k nehodám.
- **Pred zapnutím elektrického náradia odstráňte nastavovacie nástroje alebo skrutkovače.** Nástroj alebo kľúč, ktorý sa nachádza v točiacej sa časti prístroja, môže viesť k zraneniam.
- **Vyhýbajte sa abnormálnemu držaniu tela.** Postarajte sa o bezpečný postoj a udržiavajte vždy rovnováhu. Tým môžete elektrické náradie v neočakávaných situáciách lepšie kontrolovať.
- **Noste vhodný odev.** Nenoste príliš široký odev alebo ozdoby. Vlasy a odev držte mimo pohyblivých dielov. Voľný odev, šperky alebo dlhé vlasy môžu byť zachytené pohyblivými dielmi.
- **Ak sa dajú namontovať zariadenia na odsávanie a zachytávanie prachu, ubezpečte sa, že sú pripojené a že sa používajú správne.** Používanie odsávanie prachu môže znížiť ohrozenie spôsobené prachom.

3.1.4 Používanie a zaobchádzanie s elektrickým náradím

- **Zariadenie nepreťažujte.** Na svoju prácu používajte elektrické náradie na to určené. S vhodným elektrickým náradím budete pracovať lepšie a bezpečnejšie v uvedenom rozsahu výkonu.
- **Nepoužívajte elektrické náradie, ktorého spínač je pokazený.** Elektrické náradie, ktoré sa nedá zapnúť alebo vypnúť, je nebezpečné a musí sa opraviť.

- **Vytiahnite zástrčku zo zásuvky a/alebo odstráňte akumulátor, predtým než vykonáte nastavenia zariadenia, vymeníte náhradné diely alebo zariadenie odložíte.** Toto bezpečnostné opatrenie zabraňuje neúmyselnému spusteniu elektrického náradia.
- **Nepoužívané elektrické náradie uchovávajte mimo dosahu detí.** Ne nechajte zariadenie obsluhovať osobami, ktoré s ním nie sú oboznámené a nečítali tento návod. Elektrické náradie je nebezpečné, keď ho používajú neskusené osoby.
- **Elektrické náradie ošetrujte starostlivo.** Kontrolujte, či pohyblivé časti bezchybne fungujú a nezasekávajú sa, či nie sú niektoré diely zlomené alebo poškodené tak, že by to negatívne ovplyvnilo funkčnosť elektrického náradia. Nechajte poškodené diely pred použitím zariadenia opraviť. Mnoho úrazov má príčinu v nesprávne vykonanej údržbe elektrického náradia.
- **Rezacie nástroje udržiavajte ostré a čisté.** Starostlivo ošetrované rezacie nástroje s ostrými reznými hranami sa menej zasekávajú a dajú sa ľahšie viesť.
- **Elektrické náradie, príslušenstvo, vložené nástroje atď. podľa týchto pokynov. Zohľadnite pri tom pracovné podmienka a činnosť, ktorá sa má vykonať.** Použitie elektrického náradia na iné použitie ako je určené, môže viesť k nebezpečným situáciám.

3.1.5 Používanie a zaobchádzanie s akumulátorovým náradím

- **Akumulátory nabíjajte len v nabíjačkách, ktoré sú odporúčané výrobcom.** Nabíjačka, ktorá je vhodná pre určitý druh akumulátorov, hrozí nebezpečenstvom požiaru, ak sa bude používať s inými akumulátormi.
- **Do elektrických náradí používajte len akumulátory, ktoré sú na to určené.** Používanie iných akumulátorov môže viesť k zraneniam a nebezpečenstvu vzniku požiaru.
- **Nepoužívaný akumulátor uchovávajte v bezpečnej vzdialenosti od kancelárskych spiniiek, mincí, kľúčov, klincov, skrutiek alebo iných malých kovových predmetov, ktoré by mohli spôsobiť premostenie kontaktov.** Skrat medzi kontaktmi akumulátora môžu mať za následok popálenie alebo požiar.
- **Pri nesprávnom použití môže z akumulátora vytekať kvapalina.** Zabráňte kontaktu s ňou. Pri náhodnom kontakte opláchnite

vodou. Ak sa kvapalina dostane do očí, vyhľadajte aj lekársku pomoc. Vytekájúca kvapalina akumulátora môže viesť k podráždeniu kože alebo popáleninám.

3.1.6 Servis

- Elektrické náradie si pre svoju bezpečnosť nechajte opraviť len od kvalifikovaného odborníka a s originálnymi náhradnými dielmi. Tým sa zabezpečí, že bezpečnosť elektrického náradia zostane zachovaná.

3.2 Bezpečnostné upozornenia pre nožnice na živý plot

- Všetky časti tela držte v bezpečnej vzdialenosti od rezného noža. Nepokúšajte sa odstrániť odrezaný materiál pri spustení noži alebo držať rezaný materiál. Zaseknutý odrezaný materiál odstraňujte len pri vypnutom prístroji. Moment nepozornosti pri používaní plotostrihu môže viesť k vážnym zraneniam.
- Nožnice na živý plot noste pri zastavenom noži za držadlo. Pri preprave a uskladnení plotostrihu naň vždy nasadte ochranný kryt. Starostlivé zaobchádzanie s prístrojom znižuje nebezpečenstvo poranenia nožom.
- Elektrický nástroj držte za izolované plochy na držanie, lebo nôž sa môže dostať do kontaktu so skrytými elektrickými vedeniami. Kontakt rezacieho noža s vedením pod napätím môže dať pod napätie kovové časti a môže viesť k zásahu elektrickým prúdom.

3.3 Bezpečnostné pokyny pre akumulátorové nožnice na trávu

Školenie

Pozorne si prečítajte tieto bezpečnostné pokyny:

- Oboznámte sa s ovládacími a nastavovacími prvkami a s používaním prístroja na určený účel.
- Toto zariadenie môžu používať deti od 8 rokov a okrem nich aj

osoby so zníženými fyzickými, zmyslovými alebo rozumovými schopnosťami alebo nedostatkom skúseností a vedomostí, ak sú pod dozorom alebo boli poučení o bezpečnom používaní zariadenia a rozumejú z toho vyplývajúcejmu nebezpečenstvu. Deti sa s prístrojom nesmú hrať. Čistenie a údržbu nesmú vykonávať deti bez dozoru.

- Osoby s veľmi silnými a komplexnými obmedzeniami môžu mať požiadavky, ktoré prekráčajú tu popísané pokyny.
- Je možné, že národné predpisy obmedzujú vek obsluhy.
- Zariadenie neobsluhujte pod vplyvom alkoholu, drog alebo liekov.
- Používateľ je zodpovedný za nehody s inými osobami a ich vlastníctvom.

Príprava

- Pred spustením prevádzky skontrolujte sieťový kábel, či na ňom nie sú znaky poškodenia alebo starnutia. Prístroj nepoužívajte, ak je sieťový kábel poškodený alebo opotrebovaný. Ak sa v priebehu prevádzky poškodí sieťový kábel, okamžite ho odpojte od elektrickej siete. V žiadnom prípade sa nedotýkajte sieťového kábla, pokiaľ je

ešte spojený s elektrickou sieťou.

- Vždy pred spustením prevádzky skontrolujte, či nie sú poškodené ochranné zariadenia a kryty, či nechýbajú alebo nie sú nesprávne umiestnené. Poškodené ochranné zariadenia a kryty je potrebné vymeniť, chýbajúce ochranné zariadenia a kryty je potrebné správne nasadiť.
- Nikdy neuvádzajte prístroj do prevádzky, zatiaľ čo sa v bezprostrednej blízkosti zdržiavajú osoby, hlavne deti alebo domáce zvieratá.
- Pred začiatkom práce odstráňte z pracovného priestoru nebezpečné predmety, napr. konáre, kusy skla a kovu, kamene.

Prevádzka

- Sieťový kábel udržiavajte v dostatočnej vzdialenosti od rezacích nožov.
 - Pri práci s prístrojom vždy noste ochranné okuliare a pevnú obuv.
 - S prístrojom nepracujete v prípade nepriaznivých poveternostných podmienok, hlavne v prípade búrky.
 - Prístroj používajte iba pri dennom svetle alebo pri dobrom umelom osvetlení.
- Prístroj nikdy nepoužívajte, ak sú ochranné zariadenia a kryty poškodené alebo nie sú k dispozícii.
 - Prístroj neotvárajte, nerozkladajte ani nerozoberajte. Hrozí nebezpečenstvo zasiahnutia elektrickým prúdom a nebezpečenstvo vzniku skratu.
 - Prístroj zapínajte až vtedy, keď máte ruky a nohy mimo dosahu rezacieho noža.
 - Prístroj vždy odpojte od elektrického napájania (napr. vytiahnite sieťovú zástrčku, stlačte zaistenie proti zapnutiu, vyberte odberateľné akumulátory alebo batérie):
 - vždy predtým než necháte prístroj bez dozoru
 - pred odstránením zaseknutia rezných nožov
 - skôr než prístroj skontrolujete, vyčistíte alebo na ňom vykonáte prácu
 - po kolízii s cudzím predmetom
 - vždy, keď prístroj začne neobvykle vibrovať
 - ak bol v priebehu prevádzky poškodený sieťový kábel
 - Chráňte si pred zraneniami rezným nožom vaše nohy a ruky.

- Stále zabezpečte, aby vetracie otvory na prístroji neboli upchaté cudzími predmetmi.
- Hľadajte po kontakte s cudzími predmetmi a cudzími telesami poškodenia na zariadení. Ak je poškodený, zariadenie nechajte opraviť.
- Prístroj medzi jednotlivými pracovnými krokmi zaistite nasadením ochrany noža.

Údržba a skladovanie

- Pred začatím údržbárskych alebo čistiacich prác prístroj vždy odpojte od elektrického napájania (napr. vyťahnite sieťovú zástrčku, stlačte zaistenie proti zapnutiu, vyberte odoberateľné akumulátory alebo batérie).
- V priebehu údržbárskych, ošetrovacích a čistiacich prác vždy noste ochranné rukavice.
- Smú sa používať iba náhradné diely a diely príslušenstva odporúčané výrobcom.
- Prístroj pravidelne kontrolujte a vykonávajte na ňom údržbu. Prístroj smie opravovať iba servis AL-KO.
- Zabezpečte, aby prístroj, ak sa nepoužíva, nebol prístupný deťom.

3.4 Bezpečnostné pokyny k akumulátoru

Táto časť návodu predstavuje všetky základné bezpečnostné pokyny, ktoré musia byť dodržané

pri používaní akumulátora. Prečítajte si tieto pokyny!

- Pred prvým použitím akumulátor úplne nabite a vždy používajte na to určenú nabíjačku. Dodržiavajte pokyny k nabíjaniu akumulátora uvedené v tomto návode na použitie.
- Nepoužívajte akumulátor v prostrediach s nebezpečenstvom výbuchu a požiaru.
- Pri používaní akumulátora s prístrojom nevystavujte akumulátor mokrému a vlhkému prostrediu.
- Chráňte akumulátor pred horúčavou, olejom a ohňom, aby sa nepoškodil a aby z neho nemohli uniknúť pary a elektrolyt. Nebezpečenstvo výbuchu!
- Akumulátor neotvárajte, nerozkladajte ani nerozoberajte. Hrozí nebezpečenstvo zasiahnutia elektrickým prúdom a nebezpečenstvo vzniku skratu.
- Pri nesprávnom používaní a v prípade poškodenia akumulátora z neho môžu uniknúť pary alebo elektrolyt. Priestor dostatočne vyvetrajte a v prípade ťažkostí vyhľadajte lekára. V prípade kontaktu s kvapalinou elektrolytu tento dôkladne umyte a dôkladne si vypláchnite oči. Potom vyhľadajte lekára.

3.5 Bezpečnostné pokyny k nabíjačke

Táto časť návodu predstavuje všetky základné bezpečnostné a výstražné pokyny, ktoré musia byť pri používaní nabíjačky dodržané. Prečítajte si tieto pokyny!

- Nabíjačku používajte iba v súlade s určením, tzn. pre nabíjanie na to určeného akumulátora. Do nabíjačky vkladajte len originálne akumulátory od firmy AL-KO.
- Zariadenie používajte iba v nezávadnom stave.
- Nabíjačku nepoužívajte v prostrediach s nebezpečenstvom výbuchu a požiaru.
- Nabíjačku používajte iba v interiéroch a nevystavujte ju mokrému a vlhkému prostrediu.
- Nabíjačku neotvárajte. Hrozí nebezpečenstvo zasiahnutia elektrickým prúdom a nebezpečenstvo vzniku skratu.
- Nabíjačku si pre svoju bezpečnosť nechajte opraviť len kvalifikovaným odborníkom a s použitím originálnych náhradných dielov.

4 UVEDENIE DO PREVÁDZKY/ ODSTAVENIE PRÍSTROJA

⚠ POZOR! Nebezpečenstvo zranenia. Ostré a pohybujúce sa diely prístroja môžu spôsobiť zranenia.

- Pri montáži vždy noste ochranné rukavice!
- Pred začatím montáže vždy nasadte na strihací nôž príslušnú ochranu noža.

4.1 Montáž

4.1.1 Nasadenie strihacieho noža (03)

1. Strihací nôž, ako je napr. zobrazený na noži na trávu (03/1), najprv zasuňte do časti pre uloženie (03/2) (03/a).
2. Prednú časť noža na trávu nechajte zapadnúť ľahkým zatlačením do prístroja (03/b). Zapadnutie musí byť dobre počuť.
3. Odoberte ochranu noža (03/c).

4.1.2 Výmena strihacieho noža (04)

⚠ VAROVANIE! Nebezpečenstvo zranenia porezaním. Strihacie nože sa pohybujú určitý čas aj po vypnutí motora.

- Po vypnutí prístroja nezasahujte priamo do priestoru s pohybujúcimi sa dielmi prístroja.
- Počkajte, kým sa strihací nôž zastaví a až potom strihací nôž vymeňte alebo prístroj vyčistíte a zbavte narezaného materiálu.
- Používajte ochranné rukavice.

1. Nasadte ochranu noža (04/2).
2. Pevne zatlačte oba odblokovacie tlačidlá (04/1) (04/a) a strihací nôž (04/2) vyberte z prístroja (04/b).
3. Druhý strihací nôž (04/3) zasuňte do časti pre uloženie (04/c).
4. Nechajte zapadnúť odblokovacie tlačidlá (04/1). Zapadnutie strihacieho noža musí byť dobre počuť.

4.1.3 Nasadenie zberača trávy (05)

Pre použitie nožníc na trávu na okraji záhonu môžete na nôž na trávu nasadiť zberač trávy. Ukladá trávu a zabraňuje, aby nakosená tráva spadla do záhonu.

1. Zberač trávy (05/1) umiestnite na spodnú stranu noža na trávu tak, že dva kolíky (05/2) smerujú do otvorov a skrutka leží v pozdĺžnom otvore (05/3).
2. Zberač trávy (05/1) zasuňte malým tlakom do oboch otvorov (05/a).

4.2 Nabitie akumulátora (06)

Pred prvým použitím akumulátor úplne nabite. Akumulátor sa môže nabíjať v akomkoľvek stave nabitia. Prerušenie nabíjania akumulátora neškodí.

- Rukoväť prístroja môže byť v priebehu nabíjania teplá. To je normálne.
 - Prístroj v priebehu nabíjania nepoužívajte.
1. Do zásuvky zasuňte sieťovú zástrčku (06/1).
 2. Nabíjaciu zástrčku zasuňte do nabíjacej zásuvky akumulátora nožníc na trávu a kríky (06/3). Nabíjanie začína konštantným svietením zeleného LED indikátora (06/2) na sieťovej zástrčke. LED zobrazuje, že je prístroj pod elektrickým prúdom. Proces nabíjania sa zobrazuje pomocou LED na prístroji (06/4): Akumulátor je úplne nabitý, keď LED na prístroji (06/4) konštantne svieti.
 3. Sieťová zástrčka (06/1) vytriahnite zo zásuvky a z nabíjacej zásuvky (06/3).

5 OBSLUHA

5.1 Zapnutie/vypnutie prístroja (07)

Zapnutie prístroja

1. Odblokovacie tlačidlo (07/1) posuňte smerom dopredu (07/a).
2. Súčasne stlačte vypínač Zap/Vyp (07/2).
3. Opäť uvoľnite odblokovacie tlačidlo (07/1), zatiaľ čo držíte stlačený vypínač Zap/Vyp (07/b).

Vypnutie prístroja

⚠ VAROVANIE! Nebezpečenstvo zranenia porezaním. Strihacie nože sa pohybujú určitý čas aj po vypnutí motora.

- Po vypnutí prístroja nezasahujte priamo do priestoru s pohybujúcimi sa dielmi prístroja.
- Počkajte, kým sa strihací nôž zastaví a až potom strihací nôž vymeňte alebo prístroj vyčistíte a zbavte narezaného materiálu.
- Používajte ochranné rukavice.

1. Uvoľnite vypínač Zap/Vyp (07/2).
2. Na príslušný strihací nôž nasadte vhodnú ochranu noža.

5.2 Použitie zberača trávy (02)

Ak chcete nožnice na trávu použiť na hranici záhonu alebo kameňa, odporúča sa nasadenie zberača trávy (pozri pozri *Kapitola 4.1.3 "Nasadenie zberača trávy (05)", strana 130*).

6 ÚDRŽBA A STAROSTLIVOSŤ (08)

⚠ POZOR! Nebezpečenstvo zranenia. Ostré a pohybujúce sa diely prístroja môžu spôsobiť zranenia.

- V priebehu údržbárskych, ošetrovacích a čistiacich prác vždy noste ochranné rukavice!
- Po ukončení strihania prístroj a strihací nôž dôkladne vyčistíte ručnou metličkou (08/1) alebo handričkou (08/2).
- Z priestoru prevodov odstráňte možné nečistoty.
- Strihací nôž po každom použití ošetrite olejom alebo ošetrovacím sprejom (08/3). K lepšiemu rozdeleniu oleja zapnite prístroj na krátky čas.
- Skrutka dole na noži na trávu v pravidelných intervaloch skontrolujte, či pevne dosadá.
- Zariadenie neostrekujte s vodou! Vniknutá voda môže poškodiť vypínač, akumulátor a elektromotor.

- Pravidelne kontrolujte poškodenie rezacieho noža. Tupý alebo poškodený strihací nôž pred ďalším použitím vymeňte.
- Pravidelne namažte priestor prevodov mazivom.
- Odborná kontrola je potrebná:
 - v prípade zaseknutia motora
 - v prípade ohnutého alebo poškodeného strihacieho noža
 - v prípade poškodeného alebo opotrebovaného akumulátora

7 POMOC PRI PORUCHÁCH

⚠ POZOR! Nebezpečenstvo zranenia. Ostré a pohybujúce sa diely prístroja môžu spôsobiť zranenia.

- V priebehu údržbárskych, ošetrovacích a čistiacich prác vždy noste ochranné rukavice!
- Vypnite prístroj!

Pri poruchách, ktoré nie sú uvedené v tejto tabuľke alebo ktoré nemôžete odstrániť sami, sa obráťte na náš zákaznícky servis.

Porucha	Príčina	Odstránenie
Výkon motora slabne.	Strihací nôž je tupý.	Tupý strihací nôž vymeňte. Používajte len originálne príslušenstvo od výrobcu.
	Chybný akumulátor.	Vyhľadajte servisné miesto spoločnosti AL-KO.
Akumulátor sa nedá nabiť.	Akumulátor alebo nabíjačka sú pokazené.	Náhradné diely objednávajte podľa karty náhradných dielov.
Nožnice na trávu a kríky s akumulátorom spadli.	Akumulátor je prípadne poškodený.	Vyhľadajte servisné miesto spoločnosti AL-KO.

8 PREPRAVA

Prepravovanie prístroja medzi dvomi pracovnými priestormi

- Prístroj vždy vypnite a držte za rukoväť.
- Vždy nasuňte ochranu noža, aby sa žiadne osoby alebo zvieratá nezranili.

Preprava prístroja na dlhé vzdialenosti

Použitý akumulátor Li-Ion podlieha právnym predpisom o nebezpečnom materiáli, môže sa ale pri zjednodušených podmienkach prepravovať:

- Súkromný používateľ môže nepoškodený akumulátor prepravovať po verejných komunikáciách bez nutnosti ďalších opatrení po-

kiaľ je správne samostatne zabalený a preprava slúži súkromným účelom.

- V prípade podozrenia na poškodenie akumulátora (napr. v prípade pádu prístroja) nie je preprava prípustná.
- Komerční používatelia, ktorí vykonávajú prepravu v spojení s ich hlavnou činnosťou (napr. dodávky zo stavenísk a na staveniská alebo predvádzania), môžu toto zjednodušenie tiež uplatniť.

V oboch vyššie uvedených prípadoch je potrebné nutne uskutočniť opatrenia, aby sa zabránilo uvoľneniu obsahu. V iných prípadoch je potrebné nevyhnutne dodržiavať predpisy o nebezpečnom materiáli! V prípade nedodržania hrozia odosielaťovi a príp. dopravcovi značné pokuty.

Ďalšie pokyny pre dopravu a odoslanie


Odporúčame vám privolať odborníka na nebezpečný materiál pre prípravu zásielky. Zohľadnite tiež prípadné ďalšie vnútroštátne predpisy.

9 SKLADOVANIE

- Prístroj skladujte len s nasadenou ochranou noža.
- Prístroj skladujte tak, aby bol neprístupný deťom.
- Prístroj skladujte len celkom nabitý. Po 6 mesiacoch skladovania akumulátor na cca 2 hodiny dobite.

10 LIKVIDÁCIA

Pokyny k zákonu o elektrických a elektronických prístrojoch (ElektroG)

- 
 ■ Elektrické a elektronické staré zariadenia nepatria do domového odpadu, ale je potrebné ich likvidovať samostatne!
- Majitelia, resp. používatelia elektrických a elektronických prístrojov sú povinní po ich použití odovzdať ich na recykláciu.

12 ZÁRUKA

Prípadné chyby materiálu alebo výrobné chyby na zariadení odstránime počas zákonnej premlčacej lehoty pre nárok na náhradu škody podľa nášho výberu opravou alebo výmenou. Premlčacia lehota sa určuje vždy podľa právnych predpisov krajiny, v ktorej bolo zariadenie zakúpené.

Nárok na uplatnenie záruky akceptujeme len pri:

- dodržiavate pokyny tohto návodu na použitie.
- odbornom zaobchádzaní so zariadením
- používaní originálnych náhradných dielov

Nárok na uplatnenie záruky zaniká ak:

- sa svojvoľne pokúšate o opravu
- svojvoľne vykonáte na zariadení technické zmeny
- používate zariadenie v rozpore s určením

Zo záruky sú vylúčené:

- poškodenia laku, ktoré vyplývajú z normálneho opotrebovania
- diely podliehajúce opotrebeniu, ktoré sú na karte náhradných dielov označené rámečkom

xxxxxx (x)

Záručná doba začína plynúť odo dňa zakúpenia zariadenia prvým koncovým odberateľom. Rozhodujúci je dátum na doklade o zakúpení zariadenia. S týmto vyhlásením o záruke a s originálnym dokladom o zakúpení zariadenia sa obráťte na svojho predajcu alebo na najbližší autorizovaný zákaznícky servis. Záonné nároky kupujúceho voči predávajúcemu vyplývajúce z chýb výrobku zostávajú týmto vyhlásením nedotknuté.

Symbol prečiarknutého smetiska znamená, že elektrické a elektronické prístroje sa nesmú likvidovať do domového odpadu.

Elektrické a elektronické prístroje bezodplatne odovzdajte na nasledovných miestach:

- verejné miesta likvidácie, resp. zberu s oprávnením (napr. komunálne stavebné dvory)
- predajné miesta elektrických prístrojov (stacionárne a online), pokiaľ sú obchodníci povinní prevziať prístroj alebo ho z vlastnej vôle ponúknuť.

Tieto nariadenia platia len pre prístroje, ktoré boli inštalované a predané v krajinách Európskej únie a ktoré podliehajú Európskej smernici 2012/19/EÚ. V krajinách mimo Európskej únie môžu pre likvidáciu elektrických a elektronických starých zariadení platiť odlišné predpisy.

11 ZÁKAZNÍCKY SERVIS

V prípade otázok k záruke, oprave alebo náhradným dielom sa obráťte, prosím, na najbližší servis AL-KO. Tento nájdete na internete na nasledovnej adrese:

www.al-ko.com/service-contacts

AZ EREDETI KEZELÉSI ÚTMUTATÓ FORDÍTÁSA

Tartalomjegyzék

1	Ehhez a kezelési útmutatóhoz	133	6	Karbantartás és ápolás (08).....	141
1.1	A címlapon található szimbólumok.....	133	7	Hibaelhárítás	141
1.2	Jelmagyarázatok és jelzőszavak.....	134	8	Szállítás	141
2	Termékleírás	134	9	Tárolás	142
2.1	Előírás szerinti alkalmazás (01, 02, 05).....	134	10	Ártalmatlanítás	142
2.2	Lehetséges előre látható hibás használat	134	11	Ügyfélszolgálat/Szerviz	142
2.3	A készüléken szereplő szimbólumok ..	134	12	Garancia.....	142
2.4	Termékáttekintés.....	134			
3	Biztonsági utasítások	135			
3.1	Elektromos szerszámok általános biztonsági útmutatója	135			
3.1.1	Munkahelyi biztonság	135			
3.1.2	Elektromos biztonság	135			
3.1.3	Személyek biztonsága.....	136			
3.1.4	Az elektromos szerszámok használata és kezelése.....	136			
3.1.5	Elektromos szerszám alkalmazása és kezelése.....	136			
3.1.6	Szerviz.....	137			
3.2	Biztonsági utasítások sövénynyírókhoz	137			
3.3	Biztonsági utasítások akkumulátoros fűnyírókhoz.....	137			
3.4	Biztonsági utasítások az akkumulátorhoz	139			
3.5	Biztonsági utasítások a töltőkészülékhez	139			
4	Üzembe helyezés/Üzemen kívül helyezés	140			
4.1	Összeszerelés.....	140			
4.1.1	Vágókés behelyezése (03).....	140			
4.1.2	Vágókés cseréje (04).....	140			
4.1.3	Fűgyűjtő felhelyezése (05)	140			
4.2	Az akku feltöltése (06).....	140			
5	Kezelés	140			
5.1	A készülék be-/kikapcsolása (07).....	140			
5.2	Fűgyűjtő használata (02).....	141			

1 EHHEZ A KEZELÉSI ÚTMUTATÓHOZ

- A német változat esetében az eredeti üzemeltetési útmutatóról van szó. Minden más nyelvi változat az eredeti üzemeltetési útmutató fordítása.
- Tárolja mindig úgy ezt a kezelési útmutatót, hogy bármikor beleolvashasson, ha a berendezéssel kapcsolatos információra van szüksége.
- Másik személynek csak ezzel a kezelési útmutatóval együtt adja tovább a készüléket.
- Olvassa el és tartsa be a jelen kezelési útmutató biztonsági tudnivalóit és figyelmeztetéseit.

1.1 A címlapon található szimbólumok

Szimbólum	Jelentés
	Üzembe helyezés előtt feltétlenül olvassa el gondosan ezt a kezelési útmutatót. Ez a zavarmentes munkavégzés és a hibamentes kezelés feltétele.
	Üzemeltetési útmutató
	A Li-ion akkumulátorokat kezelje óvatosan! Különösen a jelen útmutató szállításra, tárolásra és ártalmatlanításra vonatkozó utasításait tartsa be!

1.2 Jelmagyarázatok és jelzőszavak

⚠ VESZÉLY! Olyan veszélyes helyzetet jelez, amely – ha nem kerülik el – halálos vagy súlyos sérüléseket eredményez.

⚠ FIGYELMEZTETÉS! Olyan potenciálisan veszélyes helyzetet jelez, amely – ha nem kerülik el – halálos vagy súlyos sérüléseket eredményezhet.

⚠ VIGYÁZAT! Olyan potenciálisan veszélyes helyzetet jelez, amely – ha nem kerülik el – kisebb vagy közepesen súlyos sérüléseket eredményezhet.

FIGYELEM! Olyan helyzetet jelez, amely – ha nem kerülik el – anyagi károkat eredményezhet.

ℹ TUDNIVALÓ Az érthetőséget és a használatot segítő, különleges tudnivalók.

2 TERMÉKLEÍRÁS

2.1 Előírás szerinti alkalmazás (01, 02, 05)

Ez a készülék két vágókéssel rendelkezik: egy sövényvágóval (sövénynyíró feltét) és egy fűnyíróval (vágófej vágólapokkal).

- A sövényvágó kizárólag nem túl erős díszcserjék és bokrok nyírásához és vágásához használható (01).
- Ha a fűnyíró van felhelyezve, akkor a készülék fűnyíróként használható (02). A géppel szállított fűgyűjtő szükség esetén felszerelhető a fűnyíróra (05).

Ez a gép magáncélú használatra készült. Minden más felhasználás, valamint az engedély nélküli átépítés vagy hozzáépítés helytelen használatnak minősül, ami a jótállás megszűnését, valamint a megfelelőségi nyilatkozat (CE-jelölés) érvénytelenné válását eredményezi, és a gyártó a felhasználót vagy harmadik felet érő minden kár esetében mentesül a felelősség alól.

2.2 Lehetséges előre látható hibás használat

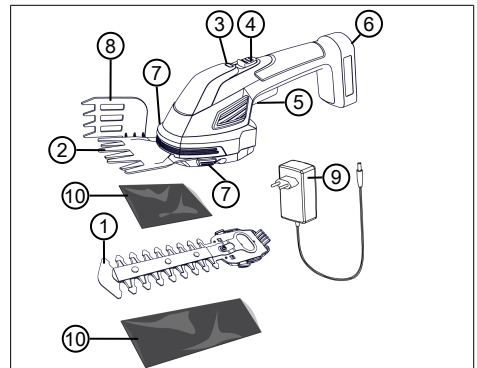
A készülék nem alkalmas nyilvános parkokban és sportlétesítményekben történő iparszerű használatra, valamint mező- és erdőgazdaságokban való alkalmazásra sem.

A meglévő biztonsági felszereléseket nem szabad leszerelni vagy áthidalni, pl. a kioldógomb rögzítésével.

2.3 A készüléken szereplő szimbólumok

Szimbólum	Jelentés
	A kezelésnél különös óvatosságot tanúsítson!
	Üzembe helyezés előtt olvassa el a kezelési útmutatót!
	Harmadik személyeket tartson távol a veszélyzónától!
	Tartson biztonsági távolságot!
	Tovább működő kés!
	Óvja a gépet a nedvességtől!

2.4 Termékáttekintés



Sz.	Alkatrész
1	Sövényvágó
2	Fűnyíró
3	LED-jelzőfény

Sz.	Alkatrész
4	Kioldógomb a be-/kikapcsolóhoz
5	Ki-be kapcsológomb
6	Töltőcsatlakozó
7	Kioldógombok a vágókések jobb és bal oldalán
8	Fűgyújtó
9	Akkutöltő
10	Késvédő

LED-jelzőfény

- Töltés közben

LED	Kijelzések
Zöld villogás	Az akku töltődik.
Zöld folyamatos fény	Akkumulátor teljesen, vagyis 100%-ig feltöltve.

- Működés közben

LED	Kijelzések
Zöld folyamatos fény	A készülék működik, akkumulátor feltöltve.
Piros folyamatos fény	Az akkumulátor lemerül. Az akkumulátor töltöttsége még kb. 25%.
Piros villogás	Az akkumulátort fel kell tölteni. Az akkumulátor töltöttsége már csak $\leq 10\%$.

3 BIZTONSÁGI UTASÍTÁSOK

3.1 Elektromos szerszámok általános biztonsági útmutatója

⚠ FIGYELMEZTETÉS! Olvassa el az összes biztonsági útmutatót és utasítást. A biztonsági útmutatások és utasítások betartásánál elkövetett mulasztások elektromos áramütést, tüzet, illetve súlyos sérüléseket okozhatnak.

- Őrizzen meg a jövőre minden biztonsági útmutatót és utasítást.

A biztonsági útmutatásokban alkalmazott „elektromos szerszám” fogalom hálózati üzemeltetésű (hálózati kábellel rendelkező) és akkumulátoros (hálózati kábel nélküli) elektromos szerszámokra vonatkozik.

3.1.1 Munkahelyi biztonság

- **A munkaterületét tartsa tisztán és jól megvilágítva.** A rendetlenség vagy a megvilágítatlan munkaterületek balesetekhez vezethetnek.
- **Az elektromos szerszámot ne használja robbanásveszélyes környezetben, amelyben gyúlékony folyadékok, gázok vagy porok találhatók.** Az elektromos szerszámok szikrát keltenek, amelyek a port vagy a gőzöket felgyújthatják.
- **Az elektromos szerszám használata közben a gyermekeket és más személyeket tartsa távol.** Mással való foglalkozás esetén elveszítheti az elektromos készülék fölötti ellenőrzést.

3.1.2 Elektromos biztonság

- **Az elektromos szerszám hálózati dugójának illeszkednie kell a csatlakozóaljzatba. A hálózati dugót semmilyen módon sem szabad megváltoztatni. Ne használjon adapterdugót védőérintkezős elektromos szerszámokkal együtt.** A változtatás nélküli dugaszok és hozzáillő csatlakozóaljzatok csökkentik az áramütés kockázatát.
- **Kerülje a testi érintkezést földelt felületekkel, mint például csövekkel, fűtőtestekkel, tűzhelyekkel és hűtőszekrényekkel.** Fokozott az áramütés veszélye, ha a teste földelve van.
- **Az elektromos szerszámokat óvja az esőtől és nedvességtől.** Víz behatolása a az elektromos szerszámba növeli az áramütés kockázatát.
- **Ne használja a kábelt rendeltetésellenesen az elektromos szerszám szállításához, felakasztásához vagy a dugónak a csatlakozóaljzattól való kihúzásához. A kábelt tartsa távol a hőtől, az olajtól, az éles peremektől és a mozgó alkatrészekről.** A sérült vagy összegabalyodott kábelek növelik az áramütés kockázatát.
- **Ha elektromos szerszámmal a szabadban dolgozik, a kültéren is alkalmazható hosszabbítókábel alkalmazzon.** A kültéren alkalmazható hosszabbítókábel felhasználása csökkenti az áramütés kockázatát.
- **Ha az elektromos szerszám nedves környezetben való működtetése nem kerülhető el, akkor alkalmazzon hibaáram-védőkapcsolót.** A hibaáram-védőkapcsoló alkalmazása csökkenti az áramütés kockázatát.

3.1.3 Személyek biztonsága

- **Legyen óvatos, ügyeljen arra, amit tesz, és dolgozzon figyelmesen az elektromos szerszámmal. Ne használjon elektromos szerszámot, ha fáradt, kábítószert, alkoholt vagy gyógyszerek hatása alatt áll.** Egy pillanatnyi figyelmetlenség az elektromos szerszám használatakor komoly sérülésekhez vezethet.
- **Viseljen személyi védőfelszerelést és mindenkor védőszemüveget.** A személyi védőfelszerelés, mint például a pormaszk, a csúszásmentes biztonsági cipő, munkavédelmi sisak vagy hallásvédő, az elektromos szerszám fejtájéától és alkalmazásától függően csökkenti a sérülések kockázatát.
- **Kerülje el az akaratlan üzembe helyezést. Győződjön meg, hogy a villamos szerszám ki van kapcsolva, mielőtt a hálózatra és/vagy az akkumulátorhoz csatlakoztatja, felveszi vagy tartja.** Ha szállítás közben az ujját az elektromos szerszám kapcsolóján tartja, vagy az elektromos készüléket bekapcsolva csatlakoztatja a hálózatra, ez balesetekhez vezethet.
- **Mielőtt az elektromos szerszámot bekapcsolja, távolítsa el a beállító szerszámokat és a csavar kulcsot.** Egy forgó készülékrészben lévő szerszám vagy kulcs sérülésekhez vezethet.
- **Kerülje el a rendellenes testtartást. Gondoskodjon biztonságos állásról, és mindig legyen egyensúlyban.** Ezáltal váratlan helyzetekben az elektromos szerszámot jobban tudja ellenőrzés alatt tartani.
- **Viseljen megfelelő ruházatot. Ne hordjon bő ruházatot vagy ékszert. Tartsa távol a haját és a ruháját a mozgó alkatrészekről.** A bő ruhát, ékszert vagy hosszú hajat elkaphatja a szerszám valamelyik mozgó része.
- **Ha porelszívó vagy -felfogó felszerelések vannak felszerelve, bizonyosodjon meg róla, hogy ezek csatlakoztatva vannak és helyesen alkalmazzák őket.** A porelszívás alkalmazása a por által okozott veszélyeket is csökkentheti.

3.1.4 Az elektromos szerszámok használata és kezelése

- **Ne terhelje túl a készüléket. A munkához az arra szolgáló elektromos szerszámot alkalmazza.** A megfelelő elektromos szerszámmal a megadott teljesítménytartományban jobban és biztonságosan dolgozhat.

- **Ne használjon olyan elektromos szerszámot, amelynek kapcsolója hibás.** Olyan elektromos szerszám, amelyet nem lehet be- vagy kikapcsolni, veszélyes, és javításra szorul.
- **Húzza ki a dugót a csatlakozóaljzattól és/ vagy távolítsa el az akkumulátort, mielőtt a készüléken beállításokat végez, tartozékokat cserél, vagy a készüléket elrakja.** Ezek az óvintézkedések meggátolják az elektromos szerszám véletlenszerű elindítását.
- **A használaton kívüli elektromos szerszámokat ne tárolja gyermeke által elérhető helyen. Ne engedje, hogy a készüléket olyan személyek használják, akik a készüléket nem ismerik, és a jelen útmutatásokat nem olvasták.** Az elektromos szerszámok tapasztalatlan személyek kezében veszélyesek.
- **Az elektromos szerszámokat figyelmesen gondozza. Ellenőrizze, hogy a forgó részek kifogástalanul működnek-e és nem akadnak meg, hogy az alkatrészek törtek-e el vagy oly mértékben sérültek-e, hogy az elektromos szerszám működését befolyásolják. A sérült részeket a készülék alkalmazása előtt javítsa ki.** A helytelenül karbantartott elektromos szerszámok sok balesetet okoznak.
- **A vágószerszámokat tartsa élesen és tisztán.** A gondosan ápoltt, éles vágóélű vágószerszámok kevésbé szorulnak, és könnyebben irányíthatók.
- **Használjon a jelen útmutatásoknak megfelelő elektromos szerszámot, tartozékokat és betétszerszámokat. Ennek során vegye figyelembe a munkafeltételeket és a végzendő tevékenységet.** Az elektromos szerszámok rendeltetésellenes használata veszélyes helyzetekhez vezethet.

3.1.5 Elektromos szerszám alkalmazása és kezelése

- **Az akkumulátorokat csak a gyártó által ajánlott töltőkészülékekkel töltsse fel.** Tűzveszélyt okoz, ha egy adott akkumulátorfajta-hoz alkalmas töltőkészüléket más akkumulátorokhoz használják.
- **Az elektromos szerszámokban csak az azokhoz való akkumulátorokat alkalmazza.** Másfajta akkumulátorok alkalmazása sérülésekhez és tűzveszélyhez vezethet.
- **A használaton kívüli akkumulátort tartsa távol az iratkapcsoktól, érméktől, kulcsoktól, tűktől, csavaroktól vagy más fémtár-**

gyaktól, amelyek az érintkezők áthidalását okozhatják. Az akkumulátorok érintkezői közötti rövidzárlat égési sérülésekhez vagy tűzhöz vezethet.

- **Hibás alkalmazás esetén az akkumulátorból folyadék távozhat. Kerülje a folyadékkal való érintkezést. Véletlen érintkezés esetén vízzel öblítse le. Ha a folyadék a szembe kerül, kérjen orvosi segítséget is.** Az akkumulátorból kikerülő folyadék a bőr ingerléséhez vagy égési sérülésekhez is vezethet.

3.1.6 Szerviz

- **Elektromos szerszámát csak szakképzett személyzettel és eredeti pótalkatrészek felhasználásával javíttassa.** Ezáltal az elektromos szerszámai biztonságosak maradnak.

3.2 Biztonsági utasítások sövénynyírókhoz

- **A testrészeit tartsa távol a vágókéstől. Mozgó késnél ne kísérelje meg a levágott anyag eltávolítását vagy vágandó anyag tartását. A beszorult levágott anyagot csak kikapcsolt készülékből távolítsa el.** Egy pillanatnyi figyelmetlenség a sövénynyíró használatánál súlyos sérülésekhez vezethet.
- **A sövénynyírot álló kés mellett a fogantyúján fogja. A sövénynyíró szállítása- kor vagy tárolásakor mindig legyen feltéve a védőfedél.** A készülék gondos kezelése csökkenti a kések által okozott sérülések veszélyét.
- **Az elektromos szerszámot a szigetelt fogófelületeinél tartsa, mivel a vágókés rejtett áramvezetékekkel kerülhet érintkezésbe.** A vágókés áramvezető vezetékkel való érintkezése a készülék fémeseit feszültté alá helyezheti, és áramütést okozhat.

3.3 Biztonsági utasítások akkumulátoros fűnyírókhoz

Oktatás

Figyelmesen olvassa el ezeket a biztonsági utasításokat:

- Ismerje meg a kezelő- és szabályozóelemeket és a készülék rendeltetésszerű használatának szabályait.

- Ezt a készüléket 8 évnél idősebb gyermekek, valamint korlátozott testi-, szellemi- illetve érzékelési képességgel rendelkező vagy az ilyen készülék használatához szükséges gyakorlatnak vagy tudásnak híján lévő személyek csak felügyelet mellett használhatják, illetve ha megtanították nekik a készülék biztonságos használatának módját, és tudják, hogy használat közben milyen veszélyek fenyegetik őket. Gyermekek ne játszanak a készülékkel. Tisztítást és felhasználói karbantartást gyerekek felügyelet nélkül nem végezhetnek.
 - Súlyosan és összetetten korlátozott képességű személyek az itt ismertetett utasításokból adódóan bizonyos igényekkel rendelkezhetnek.
 - A helyi előírások esetleg korlátozzhatják a kezelő életkorát.
 - A készüléket ne kezelje alkohol, drogok vagy gyógyszerek hatása alatt.
 - Más személyeket ért balesetekért és mások tulajdonáért a használó viseli a felelősséget.
- #### Előkészítés
- Használat előtt ellenőrizze, hogy a hálózati kábelben nem láthatók-e sérülések vagy az

előregedésre utaló jelek. Ne használja a készüléket, ha a hálózati kábel sérült vagy kopott. Azonnal húzza ki a hálózati kábelt a csatlakozóaljzatból, ha használat közben megsérül a kábel. Ne nyúljon a hálózati kábelhez addig, amíg a hálózati árammal kapcsolatban van!

- Használat előtt mindig ellenőrizze a védőberendezések és -burkolatok sérüléseit, hiányát vagy helytelen felszerelését. A sérült védőberendezéseket és burkolatokat ki kell cserélni, a hiányzó védőberendezéseket és -burkolatokat megfelelően fel kell helyezni.
- Soha ne használja a készüléket, ha más személyek, főként ha gyermekek vagy házi állatok tartózkodnak a közvetlen közelben.
- A munkavégzés előtt távolítsa el a veszélyes tárgyakat a munkaterületről, pl. ágakat, üveg- és fémdarabokat, köveket.

Működtetés

- Tartsa távol az elektromos kábelt a vágókésektől.
- Mindig viseljen védőszemüveget és stabil lábbelit, ha a készülékkel dolgozik.
- Ne dolgozzon a készülékkel rossz időjárási körülmények között, különösen zivatar idején.

- Csak napfény vagy megfelelő mesterséges világítás mellett használja a készüléket.
- Soha ne használja a készüléket, ha a védőberendezések és -burkolatok sérültek vagy nincsenek a helyükön.
- A készüléket nem szabad kinyitni, szétszedni vagy összenyomni. Áramütés és rövidzárlat veszélye áll fenn.
- A készüléket csak akkor kapcsolja be, ha a kezei és lábai a vágókés hatókörén kívül vannak.
- Mindig válassza le a készüléket a hálózati áramellátásról (pl. húzza ki a dugaszt, nyomja meg a bekapcsolásgátló reteszt, a kivethető akkumulátorokat vagy elemeket vegye ki):
 - ha a készüléket felügyelet nélkül hagyja
 - a vágókésnél előforduló elakadások megszüntetése előtt
 - a készülék ellenőrzése, tisztítása vagy a vele való munkavégzés előtt
 - más tárggyal történt ütközés után
 - ha a készülék szokatlan módon rázkódni kezd
 - ha használat közben a hálózati kábel megsérül

- Óvja lábát és kezét a vágókés okozta sérülésektől.
- Mindig győződjön meg arról, hogy a készülék szellőzőnyílásaiban nincsenek idegen testek.
- Keresse meg a veszélyes tárgyakkal és idegen testekkel történő érintkezés után a fűnyíró berendezés esetleges sérüléseit. Javíttassa meg a készüléket, ha az megsérült.
- Az egyes munkalépések között a késvédő felhelyezésével biztosítsa a készüléket.

Gondozás és tárolás

- Karbantartási vagy tisztítási munkák előtt válassza le a készüléket a hálózati áramellátásról (pl. húzza ki a dugaszt, nyomja meg a bekapcsolásgátló reteszt, a kivehető akkumulátorokat vagy elemeket vegye ki).
- Karbantartási, ápolási és tisztítási munkák közben mindig viseljen védőkesztyűt.
- Csak a gyártó által ajánlott tartalék és kiegészítő alkatrészeket használjon.
- Rendszeresen végezze el a készülék ellenőrzését és karbantartását. A készülék gondozását csak AL-KO szervizzel végeztesse.
- Tartsa gyermekek számára elérhetetlen helyen a készüléket, ha nincs használatban.

3.4 Biztonsági utasítások az akkumulátorhoz

Ez a rész azokat az alapvető biztonsági utasításokat ismerteti, amelyeket az akku használatában közben be kell tartani. Olvassa el ezeket a tudnivalókat!

- Az akkumulátort az első használat előtt teljesen fel kell tölteni, és ezt mindig a hozzá tartozó töltőkészülékkel kell végezni. Mindig tartsa be az útmutatóban az akkumulátor feltöltésére vonatkozó utasításait.
- Ne üzemeltesse az akkumulátort robbanás- és tűzveszélyes környezetben.
- A készülékben való használat közben ne tegye ki az akkumulátort nyirkosság és nedveség hatásának.
- Az akkumulátort hőtől, olajtól és tüztől óvni kell, hogy ne károsodhasson és ne távozhasanak belőle gőzök és folyékony elektrolitok. Robbanásveszély áll fenn!
- Az akkumulátort nem szabad kinyitni, szétcsedni vagy összenyomni. Áramütés és rövidzárlat veszélye áll fenn.
- Szakszerűtlen használat közben és az akkumulátor sérült állapotában gőzök és folyékony elektrolitok távozhatnak az akkumulátorból. A helyiséget megfelelően szellőztesse ki és sérülés esetén forduljon orvoshoz. Elektrolit-folyadékkal való érintkezés esetén a folyadékot alaposan le kell mosni és a szemet azonnal alaposan ki kell öblíteni. Ezután forduljon orvoshoz.

3.5 Biztonsági utasítások a töltőkészülékhez

Ez a rész azokat az alapvető biztonsági tudnivalókat és figyelmeztetéseket ismerteti, amelyeket a töltőkészülék használatában közben be kell tartani. Olvassa el ezeket a tudnivalókat!

- A töltőkészüléket csak rendeltetésszerűen használja, azaz a szóban forgó akkumulátor feltöltésére. Csak az AL-KO eredeti akkumulátorait töltsse a töltőkészülékkel.
- A készüléket csak kifogástalan állapotban szabad használni.
- Ne működtesse a készüléket robbanás- és tűzveszélyes környezetben.
- A töltőkészüléket csak zárt helyiségben használja, és ne tegye ki nyirkosságnak vagy nedvességnek.
- A töltőkészüléket ne nyissa fel. Áramütés és rövidzárlat veszélye áll fenn.

- Saját biztonsága érdekében a töltőkészüléket csak képzett szakemberekkel és eredeti pótalkatrészek felhasználásával javíttassa.

4 ÜZEMBE HELYEZÉS/ÜZEMEN KÍVÜL HELYEZÉS

⚠ VIGYÁZAT! Sérülésveszély. Az éles szélű és mozgó készülékalkatrészek sérüléseket okozhatnak.

- Összeszerelés közben mindig viseljen védőkesztyűt!
- Az összeszerelési lépések előtt az adott késvédőt mindig helyezze fel.

4.1 Összeszerelés

4.1.1 Vágókés behelyezése (03)

1. A vágókést a fűnyírónál (03/1) példaként ábrázolt módon először a befogóba (03/2) kell bevezetni (03/a).
2. A vágókés első részét enyhe nyomással pattintsa be a készülékbe (03/b). A bepattannának jól hallhatónak kell lennie.
3. Vegye le a késvédőt (03/c).

4.1.2 Vágókés cseréje (04)

⚠ FIGYELMEZTETÉS! Vágási sérülések veszélye. A vágókés a motor kikapcsolása után még tovább mozog.

- Közvetlenül a készülék kikapcsolása után soha ne nyúljon a készülék mozgó alkatrészeibe.
- Várja meg, amíg a vágókés teljesen le nem áll, mielőtt kicseréli vagy megtisztítja a vágási maradékoktól.
- Viseljen védőkesztyűt.

1. Helyezze fel a késvédőt (04/2).
2. Mindkét kioldógombot (04/1) erősen (04/a) nyomja meg, majd a vágókést (04/2) vegye ki a készülékből (04/b).
3. A másik vágókést (04/3) vezesse be a befogóba (04/c).
4. Pattintsa be a kioldógombokat (04/1). A vágókésnek jól hallhatóan be kell pattannia.

4.1.3 Fűgújtó felhelyezése (05)

A fűnyíró ágyásszegély szélén történő használatához felhelyezheti a fűgújtót a fűnyíró késnél. A fűgújtó tereli a levágott fűvet és megakadályozza, hogy az az ágyásokba kerüljön.

1. A fűgújtót (05/1) fektesse a fűnyíró kés alsó oldalához úgy, hogy a két pecek (05/2) a nyí-

lásokba benyúljon és a csavar a hosszanti furatban (05/3) legyen.

2. A fűgújtót (05/1) kis nyomással tolja be a két nyílásba (05/a).

4.2 Az akku feltöltése (06)

Az akkumulátort az első használat előtt teljesen tölts fel. Az akkumulátor bármilyen töltöttségi állapotban tölthető. A töltés megszakítása nem károsítja az akkumulátort.

- A készülék fogantyúja feltöltés közben meleg lehet. Ez normális jelenség.
 - A készüléket töltés közben ne használja.
1. Csatlakoztassa a hálózati csatlakozót (06/1) a dugaszolóaljzatba.
 2. A töltődugaszt csatlakoztassa az akkumulátoros fű- és sövényvágó (06/3) töltőcsatlakozójába. A töltési folyamat akkor kezdődik meg, amikor a LED-kijelző folyamatos zöld fényvel kezd világítani (06/2) a hálózati dugasznál. A LED jelzi, hogy az áram halad. A töltési folyamatot a készüléken lévő LED (06/4) mutatja: Az akkumulátor akkor van teljesen feltöltve, ha a LED a készüléken (06/4) folyamatosan világít.
 3. A hálózati dugaszt (06/1) válassza le a hálózati csatlakozóról és a töltőcsatlakozóról (06/3).

5 KEZELÉS

5.1 A készülék be-/kikapcsolása (07)

A készülék bekapcsolása

1. A kioldógombot (07/1) tolja előre (07/a).
2. Ezzel egy időben a be-/kikapcsolót (07/2) nyomja meg.
3. Engedje el ismét a kioldógombot (07/1), miközben a be-/kikapcsolót nyomva tartja (07/b).

A készüléket kapcsolja ki

⚠ FIGYELMEZTETÉS! Vágási sérülések veszélye. A vágókés a motor kikapcsolása után még tovább mozog.

- Közvetlenül a készülék kikapcsolása után soha ne nyúljon a készülék mozgó alkatrészeibe.
- Várja meg, amíg a vágókés teljesen le nem áll, mielőtt kicseréli vagy megtisztítja a vágási maradékoktól.
- Viseljen védőkesztyűt.

1. Engedje el a be-/kikapcsolót (07/2).

2. Tegye fel a megfelelő késvédőt az adott vágókésre.

5.2 Fűgyújtó használata (02)

Ha a fűnyírót ágyás vagy kőszegély mentén kívánja használni, akkor ajánlatos a fűgyújtó felhasználése (lásd: lásd *Fejezet 4.1.3 "Fűgyújtó felhasználése (05)", oldal 140*).

6 KARBANTARTÁS ÉS ÁPOLÁS (08)

⚠ VIGYÁZAT! Sérülésveszély. Az éles szélű és mozgó készülékalkatrészek sérüléseket okozhatnak.

- Karbantartási, ápolási és tisztítási munkák közben mindig viseljen védőkesztyűt!
- A munkák befejezése után a készüléket és a vágókést alaposan tisztítsa meg kézi seprűvel (08/1) vagy törölruhával (08/2).
- A motortérből távolítsa el az esetleges szennyeződések.
- A vágókést minden használat után olajjal vagy ápolóspray-vel kell kezelni (08/3). Az olaj jobb eloszlása érdekében rövid időre kapcsolja be a készüléket.
- Rendszeresen ellenőrizze a fűnyíró kés alatti csavar meghúzásának szorosságát.

- A berendezést ne fröcskölje le vízzel! A behatoló víz károsíthatja a kapcsolót, valamint az akkumulátort és a villanymotort is.
- A vágókés sérüléseit rendszeresen ellenőrizni kell. A tompa vagy sérült vágókést a következő használat előtt cserélje ki.
- A motorteret rendszeresen kenje be zsírral.
- Szakszerű felülvizsgálat szükséges:
 - a motor elakadása esetén
 - ha a vágókés elgörbült vagy megsérült
 - ha az akkumulátor megsérült vagy lemezt

7 HIBAELHÁRÍTÁS

⚠ VIGYÁZAT! Sérülésveszély. Az éles szélű és mozgó készülékalkatrészek sérüléseket okozhatnak.

- Karbantartási, ápolási és tisztítási munkák közben mindig viseljen védőkesztyűt!
- Kapcsolja ki a készüléket!

Olyan hibák esetében, amelyek nem szerepelnek ebben a táblázatban, vagy amelyeket saját maga nem tudja kijavítani vevőszolgálatunkhoz.

Zavar	Ok	Elhárítás
Motor teljesítménye csökken.	A vágókés kopott.	Cserélje ki a kopott vágókést. Csak a gyártó eredeti tartozékait használja.
	Az akkumulátor meghibásodott.	Forduljon AL-KO szervizhez.
Az akkumulátor nem töltődik.	Az akkumulátor vagy a töltőkészülék hibás.	Rendelje meg a pótalkatrészt a pótalkatrész-katalógusból.
Az akkumulátoros fű- és sövényvágó leesett.	Lehet, hogy az akkumulátor sérült.	Forduljon AL-KO szervizhez.

8 SZÁLLÍTÁS

A készülék szállítása két munkaterület között

- A készüléket mindig kapcsolja ki és a fogantyúnál fogja.
- A késvédőt mindig helyezze fel az emberek vagy az állatok sérülésének elkerülésére.

A készülék szállítása hosszabb távon

A készülékben használt Li-ion akkumulátorra a veszélyes árukra vonatkozó törvény érvényes, azonban egyszerűbb feltételek mellett szállítható:

- Magánfelhasználó a sértetlen akkumulátort további intézkedések nélkül az utcán szállít-

hatja, amennyiben az szakszerűen becsomagolt állapotban van és a szállítás személyes célokat szolgál.

- Ha feltételezhető, hogy az akkumulátor sérült (pl. a készülék leesése miatt), akkor a szállítás nem megengedett.
- Közületi felhasználó, aki a szállítást fő tevékenységi köréhez kapcsolódva végzi (pl. alkalmazási helyre/helyről bemutatókra/bemutatókról történő szállítás esetén), akkor ez a könnyítés igénybe vehető.

Az előbb említett két esetben megfelelő előzetes intézkedéseket kell tenni annak megelőzésére,

hogy a beltartalom a szabadba kerüljön. Egyéb esetekben a veszélyes árukra vonatkozó törvény betartása kötelező! Ennek elmulasztása esetén a feladót és adott esetben a szállítót büntetőjogi felelősség terheli.

További tudnivalók a szállításhoz és a kiküldéshez

A kiküldés előkészítéséhez javasoljuk egy veszélyes áruk terén szakértőnek számító személy bevonását. Kérjük, hogy ügyeljen a további nemzeti előírások betartására.

9 TÁROLÁS

- A készüléket csak felhelyezett késvédővel tárolja.
- A készüléket gyermekektől elzárt helyen tárolja.
- A készüléket csak teljesen feltöltött állapotban tárolja. 6 hónapos tárolás után az akkumulátort kb. 2 órán át töltsé utána.

10 ÁRTALMATLANÍTÁS

Tudnivalók az elektromos és elektronikus készülékekre vonatkozó törvényről (ElektroG)



- A használt elektromos és elektronikus készülékek nem tartoznak a háztartási hulladékhoz, hanem válogatott begyűjtése, ill. ártalmatlanításuk szükséges!

12 GARANCIA

A berendezés esetleges anyag- és gyártási hibáinak elhárítása javítással vagy alkatrészcserevel történik a törvényben előírt jótállási időn belül. A jótállási határidőt azon ország jogrendszere határozza meg, ahol a berendezést vásárolták.

A garancia kizárólag akkor érvényes, ha:

- betartják ezt az üzemeltetési utasítást
- szakszerűen használják a berendezést
- csak eredeti pótalkatrészeket használnak

A garancia nem vonatkozik:

- a használatból eredő festékhibákra,
- a kopó alkatrészekre, amelyek a pótalkatrész-katalógusban be vannak keretezve xxxxxx (X)

A garancia az első végfelhasználó vásárlásától lép életbe. Az időpont meghatározásakor a fizetési bizonylaton szereplő dátum a mérvadó. A garanciajeggyel és az eredeti fizetési bizonylattal forduljon a szakkereskedéshez vagy a legközelebbi hivatalos ügyfélszolgálathoz. A vevő eladóval szembeni kelékszavatossági jogainak törvényes érvényesítési lehetőségeit a jelen nyilatkozat nem befolyásolja.

- Az elektromos és elektronikus készülékek tulajdonosai, ill. használói kötelesek a készülékeket használatuk befejeztével visszaszolgáltatni.

Az áthúzott hulladéktároló edény szimbólum azt jelenti, hogy az elektromos és elektronikus készülékeket nem szabad a háztartási hulladékkal ártalmatlanítani.

Az elektromos és elektronikus készülékek a következő helyeken díjtalanul leadhatók:

- Nyilvános törvényes ártalmatlanító, ill. gyűjtőpontok (pl. kommunális hulladékudvarok)
- Elektromos készülékeket forgalmazó üzletek (helyhez kötött és online), valamint kereskedők kötelesek ezeket átvenni, ill. ezt. Önként felajánlani.

Ezek az állítások csak azokra a készülékekre érvényesek, amelyeket az Európai Unió országai-ban telepítettek és vásároltak, és amelyek a 2012/19/EU sz. európai irányelv hatálya alá tartoznak. Az Európai Unión kívüli országokban ezektől eltérő rendelkezések lehetnek érvényben a használt elektromos és elektronikus készülékek ártalmatlanítására vonatkozóan.

11 ÜGYFÉLSZOLGÁLAT/SZERVIZ

A garanciával, javítással vagy pótalkatrészekkel kapcsolatos kérdések esetén kérjük, forduljon a legközelebbi AL-KO szervizhez. Ezeket megtalálja az interneten a következő oldalon:
www.al-ko.com/service-contacts

A garancia nem érvényes

- önhatalmú javítási próbálkozások
- önhatalmú műszaki módosítások
- nem rendeltetésszerű használat esetén

OVERSÆTTELSE AF DEN ORIGINALE BRUGSANVISNING

Indholdsfortegnelse

1	Om denne brugsanvisning	143	10	Bortskaffelse.....	151								
1.1	Symboler på forsiden	143	11	Kundeservice/service	151								
1.2	Symboler og signalord	143	12	Garanti.....	152								
2	Produktbeskrivelse	144	1 OM DENNE BRUGSANVISNING										
2.1	Tilsigtet brug (01, 02, 05)	144	■ Den tyske udgave er den originale driftsvejledning. Alle andre sprog er oversættelser af den originale driftsvejledning.										
2.2	Forudsigelig forkert brug	144	■ Opbevar denne brugsanvisning, så du altid kan slå op i den, når du har brug for informationer om maskinen.										
2.3	Symboler på apparatet.....	144	■ Overdrag kun maskinen til andre personer sammen med denne brugsanvisning.										
2.4	Produktoversigt	144	■ Læs og overhold sikkerhedsanvisningerne og advarslerne i denne brugsanvisning.										
3	Sikkerhedsanvisninger.....	145	1.1 Symboler på forsiden										
3.1	Generelle sikkerhedsanvisninger ved el-værktøjer	145	<table border="1"> <thead> <tr> <th>Symbol</th> <th>Betydning</th> </tr> </thead> <tbody> <tr> <td></td> <td>Læs denne brugsanvisning omhyggeligt, før du tager apparatet i brug. Dette er en forudsætning for, at du kan arbejde sikkert og håndtere apparatet uden forstyrrelser.</td> </tr> <tr> <td></td> <td>Brugsanvisning</td> </tr> <tr> <td></td> <td>Håndter li-ion batterier forsigtigt! Overhold især anvisningerne i nærværende brugsanvisning vedrørende transport, opbevaring og bortskaffelse!</td> </tr> </tbody> </table>			Symbol	Betydning		Læs denne brugsanvisning omhyggeligt, før du tager apparatet i brug. Dette er en forudsætning for, at du kan arbejde sikkert og håndtere apparatet uden forstyrrelser.		Brugsanvisning		Håndter li-ion batterier forsigtigt! Overhold især anvisningerne i nærværende brugsanvisning vedrørende transport, opbevaring og bortskaffelse!
Symbol	Betydning												
	Læs denne brugsanvisning omhyggeligt, før du tager apparatet i brug. Dette er en forudsætning for, at du kan arbejde sikkert og håndtere apparatet uden forstyrrelser.												
	Brugsanvisning												
	Håndter li-ion batterier forsigtigt! Overhold især anvisningerne i nærværende brugsanvisning vedrørende transport, opbevaring og bortskaffelse!												
3.1.1	Arbejdspladssikkerhed	145	1.2 Symboler og signalord										
3.1.2	Elektrisk sikkerhed.....	145	<table border="1"> <tbody> <tr> <td></td> <td>FARE! Indikerer en umiddelbar farlig situation, som, hvis den ikke undgås, er livsfarlig eller medfører alvorlige kvæstelser.</td> </tr> <tr> <td></td> <td>ADVARSEL! Indikerer en potentiel farlig situation, som, hvis den ikke undgås, kan være livsfarlig eller medføre alvorlige kvæstelser.</td> </tr> <tr> <td></td> <td>FORSIGTIG! Indikerer en potentiel farlig situation, som, hvis den ikke undgås, kan medføre mindre eller moderate kvæstelser.</td> </tr> </tbody> </table>				FARE! Indikerer en umiddelbar farlig situation, som, hvis den ikke undgås, er livsfarlig eller medfører alvorlige kvæstelser.		ADVARSEL! Indikerer en potentiel farlig situation, som, hvis den ikke undgås, kan være livsfarlig eller medføre alvorlige kvæstelser.		FORSIGTIG! Indikerer en potentiel farlig situation, som, hvis den ikke undgås, kan medføre mindre eller moderate kvæstelser.		
	FARE! Indikerer en umiddelbar farlig situation, som, hvis den ikke undgås, er livsfarlig eller medfører alvorlige kvæstelser.												
	ADVARSEL! Indikerer en potentiel farlig situation, som, hvis den ikke undgås, kan være livsfarlig eller medføre alvorlige kvæstelser.												
	FORSIGTIG! Indikerer en potentiel farlig situation, som, hvis den ikke undgås, kan medføre mindre eller moderate kvæstelser.												
3.1.3	Personsikkerhed	145											
3.1.4	Brug og håndtering af elværktøjet	146											
3.1.5	Brug og håndtering af det batteridrevne redskab	146											
3.1.6	Service.....	146											
3.2	Sikkerhedsanvisninger for hækkeklippere	146											
3.3	Sikkerhedsanvisninger til batteridrevne græssakse.....	147											
3.4	Sikkerhedsanvisninger for batteriet....	149											
3.5	Sikkerhedsanvisninger for oplader....	149											
4	Ibrugtagning/nedlukning	149											
4.1	Montering	149											
4.1.1	Sæt skærekniv på (03)	149											
4.1.2	Udskiftning af skæreknive (04)	149											
4.1.3	Monter græssamler (05)	149											
4.2	Opladning af batteri (06)	149											
5	Betjening	150											
5.1	Tænd/sluk for apparatet (07).....	150											
5.2	Brug græssamler (02)	150											
6	Vedligeholdelse og pleje (08)	150											
7	Hjælp ved forstyrrelser.....	150											
8	Transport	151											
9	Opbevaring	151											

OBS! Indikerer en situation, som, hvis den ikke undgås, kan medføre tingsskade.

f BEMÆRK Specielle anvisninger, der gør dig i stand til at forstå og håndtere maskinen bedre.

2 PRODUKTBEKRIVELSE

2.1 Tilsigtet brug (01, 02, 05)

Dette apparat har to knive: en kniv til buske (hækkesaks-adapter) og en til græs (skærehoved med sækkeblade).

- Kniven til buske må kun bruges til at trimme og skære prydbuske samt krat, der ikke er for tæt (01).
- Sættes kniven til græs på, kan apparatet bruges til trimning af græsset (02). Den medfølgende græssamler kan monteres på kniven efter behov (05).




Denne maskine er udelukkende beregnet til privat brug. Enhver anden brug samt ikke godkendte om- eller påbygninger er mod den tilsigtede brug og bevirker, at garantien bortfalder, at overensstemmelsen (CE-mærket) ikke opfyldes, og at fabrikantens ansvar med henblik på skader, der påføres brugeren eller udenforstående, bortfalder.


2.2 Forudsigtelig forkert brug

Maskinen er hverken beregnet til erhvervs-mæssig brug i offentlige parker, på sportspladser eller i forbindelse med landbrug og skovdrift.

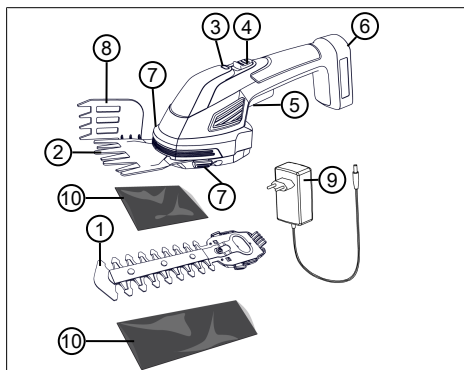
De monterede sikkerhedsanordninger må ikke afmonteres eller sættes ud af funktion ved f.eks. at fastgøre oplåsningsknappen.

2.3 Symboler på apparatet

Symbol	Betydning
	Vær særligt forsigtig under håndteringen!
	Læs brugsanvisningen før brug!
	Hold uvedkommende væk fra fareområdet!

Symbol	Betydning
	Hold sikkerhedsafstand!
	Efterløbende kniv!
	Beskyt apparatet mod fugt!

2.4 Produktoversigt



Nr.	Komponent
1	Kniv til buske
2	Kniv til græs
3	LED-display
4	Oplåsningsknap til tænd-/sluk-knap
5	Tænd/sluk-kontakt
6	Ladebøsning
7	Oplåsningsknapper, til højre og venstre på knivene
8	Græssamler
9	Oplader
10	Knivbeskyttelse

LED-display

- Under opladningen

LED	Visning
Blinker grønt	Batteriet oplades.
Lyser grønt	Batteriet er helt opladet, dvs. med 100 %.

- Under driften

LED	Visning
Lyser grønt	Apparatet bruges, batteriet er ladet op.
Lyser rødt	Batteriet aflades. Batteriet er kun ladet ca. 25 % op.
Blinker rødt	Batteriet skal lades op. Batteriet er kun ladet op til ≤ 10 % op.

3 SIKKERHEDSANVISNINGER

3.1 Generelle sikkerhedsanvisninger ved el-værktøjer

⚠ ADVARSEL! Læs alle sikkerhedsanvisninger. Der er fare for elektrisk stød, ildebrand og/eller alvorlige kvæstelser, hvis sikkerhedsanvisningerne tilsidesættes.

- Opbevar alle sikkerhedsanvisninger med henblik på fremtidig brug.

Begrebet "el-redskaber", der anvendes i sikkerhedsanordningerne henviser til netdrevne el-redskaber (med netkabel) og batteridrevne el-redskaber (uden netkabel).

3.1.1 Arbejdspladssikkerhed

- Sørg altid for, at arbejdsområdet er ryddeligt og veloplyst. Uorden eller dårligt oplyste arbejdsområder kan være skyld i ulykker.
- Arbejd ikke med el-værktøjet i eksplosionsfarlige områder, hvor der er brændbare væsker, gasser eller støvpartikler. El-værktøjer frembringer gnister, der kan antænde støv eller dampe.
- Hold børn og andre personer på afstand, mens el-værktøjet benyttes. Hvis din opmærksomhed afledes, kan du miste kontrollen over det elektriske værktøj.

3.1.2 Elektrisk sikkerhed

- Elværktøjets tilslutningsstik skal passe til stikkontakten. Stikket må ikke ændres på nogen måde. Brug ikke adapterstik sammen med beskyttelsesjorden elværktøj.

Stik uden adaptere og passende stikdåser mindsker risikoen for strømstød.

- Undgå, at kroppen kommer i kontakt med jordede genstande som rør, radiatorer, komfurer og køleskabe. Der er øget risiko for strømstød, hvis din krop har jordforbindelse.
- Beskyt elværktøjet mod regn og væde. Hvis der trænger vand ind i et elværktøj, øges risikoen for elektrisk stød.
- Brug ikke kablet u hensigtsmæssigt, når du bærer el-redskabet, hænger det op eller trækker det ud af stikket. Hold kablet på afstand af varme, olie, skarpe kanter eller bevægelige dele på hækkeklipperen. Kabler, der er beskadigede eller i urede, øger risikoen for elektrisk stød.
- Når du arbejder med et el-redskab under åben himmel, må du kun bruge forlængerledninger, der er egnet til udendørs anvendelse. Når der anvendes ledninger, der er egnet til udendørs brug, mindskes risikoen for elektrisk stød.
- Hvis det ikke kan undgås at betjene elværktøjet i fugtige omgivelser, skal der anvendes et fejlstrømsrelæ. Brugen af et fejlstrømsrelæ mindsker risikoen for elektrisk stød.

3.1.3 Personsikkerhed

- Vær altid opmærksom, vær bevidst om, hvad du gør, og brug din sunde fornuft, når du arbejder med et elværktøj. Brug ikke elværktøjer, hvis du er træt eller påvirket af narkotika, alkohol eller medicin. Når du betjener elværktøjet, kan et øjeblik uopmærksomhed føre til alvorlige kvæstelser.
- Bær personligt sikkerhedsudstyr og altid beskyttelsesbriller. Når du alt efter arbejdsart og elværktøjets type bærer personligt sikkerhedsudstyr såsom støvmaske, skridsikre sikkerhedssko, beskyttelseshjelm eller høreværn, mindskes risikoen for kvæstelser.
- Forebyg, at maskinen går i gang utilsigtet. Forvis dig om, at der er slukket for elværktøjet, før du slutter det til strømforsyningen og/eller batteriet, løfter eller bærer det. Der er fare for ulykke, hvis du bærer elværktøjet og samtidigt har fingeren på tænd/sluk-knappen eller tilslutter et tændt elværktøj til strømforsyningen.
- Fjern indstillingsværktøj eller skruenøgler, før du tænder for elværktøjet. Der er

fare for kvæstelse, hvis et værktøj eller en nøgle er sat på en roterende apparatdel.

- **Undgå unormale kroppsstillinger. Sørg for sikkert fodfæste, og sørg altid for at holde balancen.** På denne måde kan du bedre kontrollere elværktøjet i uventede situationer.
- **Bær egnet tøj. Bær ikke løstsiddende tøj eller smykker. Hold hår og tøj væk fra bevægelige dele.** Løstsiddende tøj, smykker eller langt hår kan gribes af bevægelige dele.
- **Hvis der kan monteres støvudsugnings- og -opfangningsanordninger, skal du forvise dig om, at disse er sat rigtigt på, og at de anvendes rigtigt.** Støvgener mindskes, når der bruges en støvudsugningsanordning.

3.1.4 Brug og håndtering af elværktøjet

- **Overbelast ikke maskinen. Brug kun det elværktøj, der er bestemt til arbejdet.** Du arbejder bedre og sikrere med det korrekte elværktøj inden for det angivne ydelsesområde.
- **Brug ikke elværktøjer, med defekte kontakter.** Et elværktøj, der ikke længere kan tændes og slukkes, er farligt og skal repareres.
- **Træk stikket ud af stikdåsen, og/eller fjern batteriet, før du indstiller på apparatet, skifter tilbehørsdele eller lægger apparatet til side.** Disse forsigtighedsregler forhindrer, at elværktøjet startes utilsigtet.
- **Opbevar elværktøjer, der ikke er i brug, uden for børns rækkevidde. Lad ikke personer, der ikke er fortrolige med redskabet eller ikke har læst disse anvisninger, bruge redskabet.** Elværktøjer er farlige, hvis de bruges af uerfarne personer.
- **Plej el-redskaber med omhu. Kontroller, om bevægelige dele fungerer som de skal og ikke sidder i klemme, om dele er i stykker eller beskadiget på en sådan måde, at elværktøjets funktion er nedsat. Få beskadigede dele repareret, før redskabet bruges.** Mange ulykker har deres årsag i dårligt vedligeholdte elværktøjer.
- **Hold skærende/klippende redskaber skarpe og rene.** Omhyggeligt plejede skærende/klippende redskaber med skarpe skære-/klippekanter går ikke så let fast og er lettere at styre.
- **Brug el-redskaber, tilbehør, påstikværktøj osv. i overensstemmelse med anvisningerne.** Tag højde for arbejdsforholdene og aktiviteten, der skal udføres. Der er risiko for, at der kan opstå farlige situationer, hvis elværktøjer bruges til andet end det, de er beregnet til.

3.1.5 Brug og håndtering af det batteridrevne redskab

- **Lad kun batterierne op i ladeapparater, der anbefales af producenten.** Der er brandfare, hvis et ladeapparat, der kun er egnet til en bestemt type genopladelige batterier, bruges sammen med andre batterier.
- **Brug kun de dertil beregnede batterier i elværktøjet.** Der er fare for kvæstelser og brand, hvis der bruges andre batterier.
- **Hold batterier, der ikke anvendes, på afstand af hæfteklammerne, mønter, nøgler, søm, skruer eller andre mindre metalgenstande, der kan forårsage en direkte forbindelse af polerne.** Der er fare for forbrændinger eller brand, hvis batteriets poler kortsluttes.
- **Ved forkert anvendelse kan der sive væske ud af batteriet. Undgå al kontakt med væsken. Skyl med vand, hvis der opstår utilsigtet kontakt. Opsøg læge, hvis væsken kommer i øjnene.** Udsivende væske fra et batteri kan medføre hudirritation eller forbrændinger.

3.1.6 Service

- **Lad kun kvalificerede fagfolk reparere elværktøjet og kun med originale reservedele.** På denne måde er der vished for, at el-redskabets sikkerhedsfunktioner opretholdes.

3.2 Sikkerhedsanvisninger for hækkeklippere

- **Sørg for, at der er god afstand mellem din krop og klippekniven. Mens kniven er i gang, må du ikke fjerne afklip og ikke holde fast i materiale, som du vil klippe af. Fjern kun afklip, der sidder i klemme, når hækkeklipperen er slået fra.** Når du betjener en hækkeklipper, kan et øjeblik uopmærksomhed føre til alvorlige kvæstelser.
- **Bær hækkeklipperen i hånden, når kniven står stille. Når hækkeklipperen transporteres eller opbevares, skal beskyttelsesafdækningen altid være sat på.** Når apparatet håndteres omhyggeligt, mindskes risikoen for at komme til skade på kniven.
- **Hold el-redskabet om de isolerede greb, da klippekniven kan komme i berøring**

med skjulte strømledninger. Hvis klippekni-ven kommer i kontakt med en strømførende ledning, kan metaldele blive strømførende og forårsage elektriske stød.

3.3 Sikkerhedsanvisninger til batteridrevne græssakse

Instruktion

Læs sikkerhedsanvisningerne omhyggeligt igennem:

- Sæt dig ind i betjenings- og indstillingselementernes funktion samt apparatets tilsigtede brug.
- Dette apparat kan bruges af børn i alderen 8 år og derover og personer med nedsatte fysiske, sensoriske eller mentale evner, eller manglende erfaring og viden, hvis de er under opsyn eller uddannet i sikker brug af apparatet og forstår de dermed forbundne risici. Børn må ikke lege med enheden. Brugrens rengøring og vedligeholdelse må ikke foretages af børn uden opsyn.
- Mennesker med meget kraftige og komplekse begrænsninger kan også have behov for de vejledninger, der er beskrevet her.
- Nationale forskrifter indeholder muligvis bestemmelser vedrørende brugerens alder.
- Maskinen må ikke betjenes, hvis du er påvirket af alkohol, narkotika eller medicin.

- Brugeren er selv ansvarlig for eventuelle ulykker på andre personer og disses ejendom.

Forberedelse

- Kontrollér strømkablet for tegn på skader eller ældning, før apparatet tages i brug. Brug ikke apparatet, hvis strømkablet er beskadiget eller slidt. Tag kablet fra strømmen med det samme, hvis det beskadiges under brugen. Berør under ingen omstændigheder kablet, så længe det stadig er tilsluttet strømmen!
- Kontrollér altid før brugen, om beskyttelsesudstyr og -afskærmninger er beskadigede, mangler eller er forkert monterede. Beskadigede beskyttelsesudstyr og -afskærmninger skal udskiftes, manglende beskyttelsesudstyr og -afskærmninger skal monteres korrekt.
- Sæt aldrig apparatet i drift, hvis personer, især børn eller husdyr, opholder sig i umiddelbar nærhed.
- Fjern farlige genstande fra arbejdsområdet før start af arbejdet, f.eks. grene, glas- og metalstykker, sten.

Drift

- Hold kablet væk fra knivene.

- Bær altid beskyttelsesbriller samt robust fodtøj, når du arbejder med apparatet.
 - Brug ikke apparatet i dårligt vejrlig, især i tordenvejr.
 - Brug kun apparatet i dagslys eller god kunstig belysning.
 - Brug aldrig apparatet, hvis beskyttelsesudstyr og - afskærmninger er beskadigede eller ikke monterede.
 - Åbn, demonter eller adskil ikke apparatet. Der er fare for elektrisk stød og kortslutning.
 - Tænd først for apparatet, når dine hænder og fødder er uden for knivenes rækkevidde.
 - Tag altid apparatet fra strømmen (f.eks. træk stikket ud, udløs startspærren, fjern de løse batterier (normale og genopladelige):
 - altid, når apparatet er uden opsyn
 - før blokeringer fjernes på knivene
 - før du kontrollerer, rengører eller udfører arbejder på apparatet
 - når der er sket en kollision med et fremmedlegeme
 - altid, når apparatet begynder at vibrere usædvanligt
 - når strømkablet bliver beskadiget under brugen
 - Beskyt dig mod kvæstelser på hænder og fødder pga. knivene.
 - Sørg for, at apparatets luftåbninger er fri for fremmedlegemer.
 - Undersøg apparatet for beskadigelser efter kontakt med farlige genstande eller fremmedlegemer. Få apparatet repareret, hvis det blevet beskadiget.
 - Beskyt apparat mellem arbejds-trin ved at sætte knivbeskyttelsen på.
- ### Vedligeholdelse og opbevaring
- Tag apparatet fra strømmen (f.eks. træk stikket ud, udløs startspærren, fjern de løse batterier (normale og genopladelige), før der udføres vedligeholdelse eller rengøring.
 - Bær altid handsker under vedligeholdelse, pleje samt rengøring af apparatet.
 - Der må kun bruges de reserve- og tilbehørsdele, der er anbefalet af producenten.
 - Kontrollér og vedligehold apparatet jævnlige. Apparatet må kun repareres af et AL-KO service-sted.
 - Opbevar apparatet uden for børns rækkevidde, når det ikke skal bruges.

3.4 Sikkerhedsanvisninger for batteriet

Dette afsnit indeholder alle de grundlæggende sikkerhedsanvisninger, som skal overholdes ved batteriets anvendelse. Læs disse anvisninger!

- Oplad batteriet helt, inden det bruges første gang, og brug altid den hertil beregnede oplader. Følg anvisningerne i denne brugsanvisning, når du oplader batteriet.
- Brug ikke batteriet i eksplosions- og brandfarlige omgivelser.
- Udsæt ikke batteriet for vand og fugt ved anvendelse af apparatet.
- Beskyt batteriet mod varme, olie og ild, så det ikke beskadiges, og der ikke kommer dampe og elektrolytvæske ud. Der er fare for eksplosion!
- Åbn, demonter eller adskil ikke batteriet. Der er fare for elektrisk stød og kortslutning.
- Hvis batteriet bruges forkert og er beskadiget, kan der komme dampe og elektrolytvæske ud. Udluft rummet godt, og opsøg læge ved symptomer. Ved kontakt med elektrolytvæske skal du vaske kontaktstedet grundigt og straks skylle øjnene grundigt. Gå derefter til lægen.

3.5 Sikkerhedsanvisninger for oplader

Dette afsnit indeholder alle grundlæggende sikkerhedsanvisninger og advarsler, som skal overholdes ved brug af opladeren. Læs disse anvisninger!

- Brug kun opladeren som tilsigtet, dvs. til opladning af det pågældende batteri. Oplad kun originale batterier fra AL-KO med opladeren.
- Apparatet må kun bruges i perfekt tilstand.
- Brug ikke opladeren i eksplosive samt brandfarlige miljøer.
- Brug kun opladeren inden døre, og udsæt det ikke for væde og fugt.
- Åbn ikke opladeren. Der er fare for elektrisk stød og kortslutning.
- For din egen sikkerheds skyld må du kun lade kvalificerede fagfolk, der bruger originale reservedele, reparere opladeren.

4 IBRUGTAGNING/NEDLUKNING

⚠ FORSIGTIG! Fare for kvæstelse. Skarpe samt bevægende apparatdele kan medføre kvæstelser.

- Brug altid beskyttelseshandsker under monteringen!
- Sæt knivbeskyttelsen på skærekniven, før monteringsstrin udføres.

4.1 Montering

4.1.1 Sæt skærekniv på (03)

1. Sæt først skærekniven i holderen (03/2), som vist her med et eksempel på kniven til græs (03/1) (03/a).
2. Lad knivens forreste del gå i hak i apparatet med et let tryk (03/b). Det skal kunne høres, at delen går i hak.
3. Tag knivbeskyttelsen af (03/c).

4.1.2 Udskiftning af skæreknive (04)

⚠ ADVARSEL! Fare for snitsår. Knivene løber efter et stykke tid efter, at motoren er slået fra.

- Grib aldrig ind i bevægende dele, lige efter at apparatet er slået fra.
- Vent indtil kniven er standset helt, før den udskiftes eller materiale fjernes fra apparatet.
- Bær beskyttelseshandsker.

1. Sæt knivbeskyttelsen på (04/2).
2. Tryk fast på begge oplåsningsknapper (04/1) (04/a), og træk skærekniven (04/2) af apparatet (04/b).
3. Før den anden skærekniv (04/3) ind i holderen (04/c).
4. Lad oplåsningsknapperne (04/1) gå i hak. Skærekniven skal gå tydeligt i hak.

4.1.3 Monter græssamler (05)

Græsopsamleren kan sættes på kniven til græs, for at kniven kan bruges til kanterne på bed. Den retter græsset op og forhindrer, at det afklippede græs falder ned i bedet.

1. Læg græssamleren (05/1) an mod knivens underside, så de to stifter (05/2) ligger i åbningerne, og skruen er i langhullet (05/3).
2. Skub så græssamleren (05/1) med et let tryk ind i to de åbninger (05/a).

4.2 Opladning af batteri (06)

Oplad batteriet helt, inden apparatet bruges første gang. Batteriet kan oplades efter behag i alle

ladetilstande. Batteriet tager ikke skade, hvis opladningen afbrydes.

- Apparatets greb kan blive varm under opladningen. Dette er normalt.
 - Brug ikke apparatet under opladningen.
1. Stik stikket (06/1) ind i stikdåsen.
 2. Stik ladestikket ind i ladebøsningen på den batteridrevne græs- og buskklipper (06/3). Opladningen begynder; dette ses af den grønne diode-lampes (06/2) konstante lys på stikket. Dioden angiver, at der er påtrykt strøm. Opladningsforløbet ses af dioderne på apparatet (06/4): Batteriet er ladet op, når dioderne på apparatet (06/4) lyser konstant.
 3. Træk stikket (06/1) ud af stikdåsen samt af ladebøsningen (06/3).

5 BETJENING

5.1 Tænd/sluk for apparatet (07)

Tænd apparatet

1. Skub oplåsningsknappen (07/1) fremad (07/a).
2. Tryk samtidigt på tænd-/sluk-knappen (07/2).
3. Slip derefter oplåsningsknappen (07/1), mens der stadig trykkes på tænd-/sluk-knappen (07/b).

Sluk for apparatet

⚠ ADVARSEL! Fare for snitsår. Knivene løber efter et stykke tid efter, at motoren er slået fra.

- Grib aldrig ind i bevægende dele, lige efter at apparatet er slået fra.
- Vent indtil kniven er standset helt, før den udskiftes eller materiale fjernes fra apparatet.
- Bær beskyttelseshandsker.

1. Slip tænd/sluk-knappen (07/2).
2. Sæt den tilhørende knivbeskyttelse på den pågældende skærekniv.

5.2 Brug græssamler (02)

Skal græsklipperen bruges langs et bed eller en stenkant, bør græssamleren sættes på apparatet

(se se kapitel 4.1.3 "Monter græssamler (05)", side 149).

6 VEDLIGEHOLDELSE OG PLEJE (08)

⚠ FORSIGTIG! Fare for personskader. Skarpe samt bevægelige maskindele kan medføre kvæstelser.

- Bær altid handsker under vedligeholdelse, pleje samt rengøring af maskinen!
- Rens grundigt apparatet og knivene efter brugen med en kost (08/1) eller en klud (08/2).
- Fjern evt. snavs fra gearrummet.
- Behandl skærekniven med olie eller en plejende spray efter hver brug (08/3). Tænd et øjeblik for apparatet, så olien fordeler sig bedre.
- Kontroller jævnligt skruen under græskniven for fast sæde.
- Sprøjt ikke vand på maskinen! Indtrængende vand kan ødelægge afbryderen samt batteriet og elmotoren.
- Kontrollér regelmæssigt kniven for beskadigelser. Udskift stumpede eller beskadigede skæreknive før næste brug.
- Smør jævnligt gearrummet med fedt.
- Sagkyndig kontrol er nødvendig i følgende situationer:
 - når motoren blokeres
 - når skærekniven er bøjet eller beskadiget
 - når batteriet er beskadiget eller utæt

7 HJÆLP VED FORSTYRRELSER

⚠ FORSIGTIG! Fare for kvæstelser. Skarpe samt bevægelige maskindele kan medføre kvæstelser.

- Bær altid handsker under vedligeholdelse, pleje samt rengøring af maskinen!
- Sluk for apparatet!

Henvend dig til vores kundeservice ved forstyrrelser, der ikke er anført i denne tabel, eller som du ikke selv kan afhjælpe.

Fejl	Årsag	Afhjælpning
Motorydelsen falder.	Kniven er stump.	Udskift en stump skærekniv. Brug kun originalt tilbehør fra producenten.
	Batteri defekt.	Kontakt AL-KO-servicested.

Fejl	Årsag	Afhjælpning
Batteriet kan ikke oplades.	Batteriet eller opladeren er defekt.	Bestil reservedel iht. reservedelslisten.
Den batteridrevne græs- og buskklipper er faldet på gulvet.	Batteriet kan være beskadiget.	Kontakt AL-KO-servicested.

8 TRANSPORT

Transport af maskinen mellem to arbejdsområder

- Sluk altid for apparatet, og bær det i grebet.
- Sæt altid knivbeskyttelsen på, så mennesker og dyr ikke kan komme til skade.

Transporter apparatet over længere afstande

Det monterede li-ion batteri er underlagt loven om farligt gods, men kan dog transporteres under forenkede betingelser:

- Det ubeskadigede batteri kan uden videre påbud transporteres af brugeren på veje, hvis apparatet er indpakket i den originale emballage og transporten er af privat art.
- Ved formodet beskadigelse af batteriet (f.eks. hvis apparatet er faldet på gulvet), må det ikke transporteres.
- Erhvervsmæssige brugere, som udfører transporten i forbindelse med arbejde (f.eks. transport til eller fra byggepladser eller ved præsentationer), kan ligeledes følge de forenkede regler.

I begge oven over anførte tilfælde skal der ubetinget træffes forholdsregler, så batteriets indhold ikke kan sive ud. I alle andre tilfælde skal bestemmelserne i loven om farligt gods ubetinget overholdes! Ved tilsidesættelse kan afsenderen eller speditøren pålægges store bøder.

Yderligere henvisninger til transport og forsendelse

Forsendelsens forberedelse bør overvåges af en sagkyndig for transport af farligt gods. Overhold også eventuelle supplerende nationale forskrifter.

9 OPBEVARING

- Opbevar kun apparatet med påsat knivbeskyttelse.
- Opbevar apparatet utilgængeligt for børn.

- Opbevar kun apparatet, når det er ladet helt op. Efter 6 måneders opbevaring skal batteriet genoplades ca. 2 timer.

10 BORTSKAFFELSE

Henvisninger til loven om elektrisk og elektronisk udstyr (EEE)



- Elektrisk og elektronisk udstyr må ikke smides ud med det almindelige husholdningsaffald, men skal bortskaffes særskilt!
- Ejeren eller brugeren af elektrisk og elektronisk udstyr er forpligtet til at tilbagesende redskabet efter brug iht. loven.

Symbolet på en overstreget affaldsspand betyder, at elektrisk og elektronisk udstyr ikke må smides ud med det almindelige husholdningsaffald.

Elektrisk og elektronisk udstyr kan afleveres uden vederlag de følgende steder:

- Offentlige affaldsdeponier (f.eks. kommunale lossepladser)
- Forretninger, der sælger elektrisk udstyr (stationære og online), hvis forhandleren er forpligtet til at tage redskabet retur eller hvis forhandleren tilbyder dette selv.

Disse informationer gælder kun for udstyr, der er installeret og solgt i EU-lande, hvor EU-direktivet 2012/19/EU er gældende. I lande uden for den Europæiske Union kan der være andre bestemmelser for bortskaffelse af elektrisk og elektronisk udstyr.

11 KUNDESERVICE/SERVICE

Henvend dig til nærmeste AL-KO serviceværksted ved spørgsmål til garanti, reparation eller reservedele. Serviceværksteder findes på internettet på adressen:

www.al-ko.com/service-contacts

12 GARANTI

Inden for den lovbestemte reklamationsperiode reparerer eller udskifter vi efter eget skøn eventuelle materiale- eller fabrikationsfejl på apparatet. Reklamationsperioden bestemmes af loven i det land, hvor maskinen er købt.

Vores garanti gælder kun, hvis:

- brugsanvisningen følges
- apparatet behandles korrekt
- der bruges originale reservedele

Garantien bortfalder ved:

- egenhændige forsøg på reparation
- egenhændige tekniske ændringer
- ukorrekt brug

Følgende er ikke omfattet af garantien:

- Lakskader, der skyldes normal slitage
- Sliddele, der er markeret med ramme xxxxxx (x) på reservedelslisten

Garantiperioden begynder med købet foretaget af den første slutforbruger. Datoen på købskvitteringen er gældende. Kontakt forhandleren, hvor apparatet er købt, eller den nærmeste autoriserede kundeservice. Medbring denne erklæring og den originale købskvittering. Denne erklæring berører ikke købers lovbestemte rettigheder over for sælger på grund af mangler.

ÖVERSÄTTNING AV ORIGINALBRUKSANVISNING

Innehållsförteckning

1 Om denna bruksanvisning	153	10 Återvinning	161
1.1 Symbol på titelsida	153	11 Kundtjänst/service	161
1.2 Teckenförklaring och signalord	153	12 Garanti.....	161
2 Produktbeskrivning	154		
2.1 Avsedd användning (01, 02, 05)	154		
2.2 Förutsebar felanvändning	154		
2.3 Symboler på redskapet	154		
2.4 Produktöversikt	154		
3 Säkerhetsanvisningar	155		
3.1 Allmänna säkerhetsanvisningar för elverktyg	155		
3.1.1 Säkerhet på arbetsplatsen.....	155		
3.1.2 Elsäkerhet.....	155		
3.1.3 Personsäkerhet	155		
3.1.4 Använda och hantera elverktuget	156		
3.1.5 Använda och hantera det batteridrivna verktyget	156		
3.1.6 Service.....	156		
3.2 Säkerhetsanvisningar för häcksaxar ..	156		
3.3 Säkerhetsanvisningar för batteridrivna grässaxar	157		
3.4 Säkerhetsanvisningar till batteri	158		
3.5 Säkerhetsanvisningar till laddare	159		
4 Påsättning/avstängning	159		
4.1 Montering	159		
4.1.1 Sätta in kniven (03).....	159		
4.1.2 Byta knivskydd (04)	159		
4.1.3 Sätta på grässamlaren (05).....	159		
4.2 Ladda batteriet (06).....	159		
5 Användning.....	160		
5.1 Sätta på och stänga av redskapet (07).....	160		
5.2 Använda grässamlaren (02).....	160		
6 Underhåll och skötsel (08).....	160		
7 Felavhjälpling.....	160		
8 Transport	160		
9 Förvaring.....	161		

1 OM DENNA BRUKSANVISNING

- Den tyska versionen utgör bruksanvisningen i original. Alla andra språkversioner är översättningar av bruksanvisningen i original.
- Förvara alltid bruksanvisningen så att du alltid kan slå upp i den när du behöver information om maskinen.
- Lämna bara vidare maskinen till andra personer tillsammans med denna bruksanvisning.
- Läs och beakta säkerhets- och varningsanvisningar i denna bruksanvisning.

1.1 Symbol på titelsida

Symbol	Betydelse
	Det är viktigt att läsa igenom denna bruksanvisning noggrant före drifttagningen. Detta är en förutsättning för en säker hantering utan problem.
	Bruksanvisning
	Hantera litiumjonbatterier försiktigt! Beakta i synnerhet anvisningarna om transport, lagring och avfallshandling i denna instruktionsbok!

1.2 Teckenförklaring och signalord

⚠ FARA! Anger en omedelbart farlig situation, som om den inte undviks, kan leda till dödsfall eller svåra personskador.

⚠ WARNING! Anger en potentiellt farlig situation, som om den inte undviks, kan leda till dödsfall eller svåra personskador.

⚠ OBSERVERA! Anger en potentiellt farlig situation, som om den inte undviks, kan leda till mindre eller medelsvåra personskador.

OBS! Anger en situation, som om den inte undviks, kan leda till materiella skador.

f ANMÄRKNING Speciella anvisningar för bättre förståelse och handhavande.

2 PRODUKTBEKRIVNING

2.1 Avsedd användning (01, 02, 05)

Denna maskin har två knivar: en buskkniv (häcksaxtillsats) och en gräskniv (skärhuvud med saxtillsats).

- Buskkniven är uteslutande avsedd för trimning av prydnadsbuskar och andra mindre buskar (01).
- Med påmonterad gräskniv kan redskapet användas som grässax (02). Den medlevererade grässamlaren kan vid behov monteras på gräskniven (05).

Denna maskin är endast avsedd för användning på privat område. Varje annan användning samt otillåtna om- och tillbyggnader betraktas som stridande mot ändamålet och har till följd att garantin upphävs, överensstämelsen (CE-märkning) går förlorad och varje ansvar för skador på användaren eller tredje part avvisas av tillverkaren.

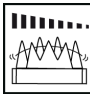

2.2 Förutsebar felanvändning

Maskinen är inte konstruerad för yrkesmässig användning, t.ex. i allmänna parker, sportanläggningar eller jord- och skogsbruk.

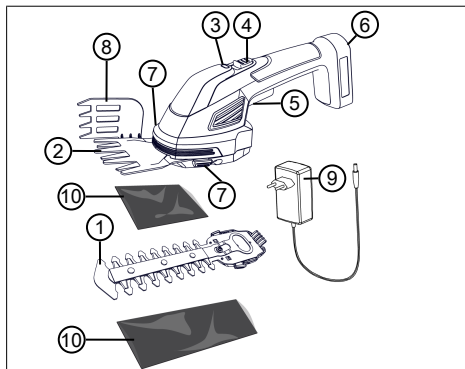
Befintliga säkerhetsanordningar får inte demonteras eller sättas ur funktion, t.ex. genom fixering av spärren för av/påbrytaren.

2.3 Symboler på redskapet

Symbol	Betydelse
	Iaktta särskild försiktighet under hanteringen!
	Läs bruksanvisningen före idrifttagningen!
	Håll utomstående borta från riskområdet!
	Håll tillräckligt långt säkerhetsavstånd.

Symbol	Betydelse
	Varning för kniv som fortsätter att gå!
	Skydda redskapet mot fukt.

2.4 Produktöversikt



Nr.	Komponent
1	Buskkniv
2	Gräskniv
3	LED-lampor
4	Spärr för av/påbrytare
5	Strömbrytare
6	Batteriladdare
7	Låsknappar på höger och vänster sida om knivarna
8	Grässamlare
9	Laddare
10	Knivskydd

LED-lampor

- Under laddning

LED	lampor
Blinkande grönt ljus	Batteriladdning pågår.

LED	lampor
Grönt ljus	Batteriet är fulladdat, dvs. upp till 100 %.

- Under drift

LED	lampor
Grönt ljus	Redskap i drift med laddat batteri.
Rött ljus	Nästan tomt batteri. Batteriet är bara laddat till 25 %.
Blinkande rött ljus	Batteriet måste laddas. Batteriet är laddat till mindre än 10 %.

3 SÄKERHETSANVISNINGAR

3.1 Allmänna säkerhetsanvisningar för elverktyg

⚠ VARNING! Läs alla säkerhetsanvisningar och annan information. Om inte säkerhetsanvisningar och annan information följs kan det leda till elstötar, brand och/eller allvarliga skador.

- Förvara säkerhetsanvisningar och information på ett säkert ställe för framtida bruk.

Begreppet "elredskap" som används i säkerhetsanvisningen avser nätdrivna elredskap (med nät-kabel) och batteridrivna elredskap (utan nätka-bel).

3.1.1 Säkerhet på arbetsplatsen

- **Se till att arbetsområdet är städat och har god belysning.** Risk för olyckor om arbetsområdet är ostädat eller dåligt belyst.
- **Arbeta inte med elverktyget i explosionsfarlig miljö där brandfarliga vätskor, gaser eller damm.** Elverktyg genererar gnistor som kan antända damm eller ångor.
- **Håll barn och andra personer på avstånd från elverktyget medan det används.** Om du blir distraherad kan du förlora kontrollen över elverktyget.

3.1.2 Elsäkerhet

- **Elredskapets kontakt måste passa i eluttaget. Kontakten får inte förändras på något sätt. Använd inte adapterkontakt tillsammans med jordade elredskap.** Oförändrade kontakter och passande eluttag minskar risken för elstöt.
- **Undvik kroppskontakt med jordade ytor, såsom rör, element, spisar och kylskåp.**

Risken för elstötar ökar när din kropp är jordad.

- **Utsätt inte elredskap för regn och väta.** Om vatten tränger in i elredskap risken för elektriska slag.
- **Använd inte kabeln till annat än vad den är avsedd för, t.ex. för att bära eller hänga upp elredskapet. Dra inte heller i själva kabeln när du ska dra ur kontakten. Håll kabeln på avstånd från hetta, olja, vassa kanter och rörliga delar på redskapet.** Skadad eller tilltrasslad kabel ökar risken för elstötar.
- **Använd vid arbete utomhus enbart förlängningskablar som är avsedda för utomhusbruk.** Detta minskar risken för elstötar.
- **Om användning i fuktig miljö inte går att undvika ska en jordfelsbrytare användas.** Jordfelsbrytare minskar risken för elstöt.

3.1.3 Personssäkerhet

- **Var uppmärksam, vaksam och använd sunt förnuft vid arbete med ett elredskap. Använd inget elredskap om du är trött eller är påverkad av droger, alkohol eller läkemedel.** Ett ögonblick av ouppmärksamhet när du använder ett elredskap kan leda till allvarliga personskador.
- **Bär personlig skyddsutrustning och använd alltid skyddsglasögon.** Beroende på elredskapets typ och arbetssituationen ska alltid personlig skyddsutrustning, t.ex. andningsskydd, halksäkra säkerhetsskor, skyddshjälm eller hörselskydd användas för att minska risken för skador.
- **Se till att redskapet inte kan startas oavsiktligt. Försäkra dig om att elredskapet är avstängt innan du ansluter det till strömförsörjningen eller batteriet, eller lyfter och bär det.** Risk för olyckor om du håller fingret på strömbrytaren när du bär elredskapet eller om det är påslaget när det ansluts till strömförsörjningen.
- **Ta bort inställningsverktygen och skruvnycklarna innan du slår på elredskapet.** Ett verktyg eller en nyckel som sitter i en roterande komponent kan orsaka personskador.
- **Undvik att arbeta i onormala kroppsställningar. Se till att du står stadigt och alltid håller balansen.** På så sätt kan du bättre kontrollera det elredskapet i en oförutsedd situation.

- **Bär lämpliga kläder.** Bär inga löst sittande kläder eller smycken. Håll hår och kläder borta från rörliga delar. Löst sittande kläder, smycken eller långt hår kan fastna i de rörliga delarna.
- **Om dammuppsugnings- eller dammuppsamlingsanordningar är monterade se till dessa är rätt anslutna och att de används korrekt.** Användning av dammuppsugning kan minska risken för skador förorsakade av damm.

3.1.4 Använda och hantera elverktyget

- **Överbelasta inte redskapet.** Använd ett elredskap som är avsett för det arbete du utför. Med ett passande elredskap arbetar du bättre och säkrare i det angivna effektområdet.
- **Använd inte elredskap med defekta strömbrytare.** Ett elredskap som inte längre kan kopplas till eller ifrån är farligt och måste repareras.
- **Dra ur kontakten ur eluttaget och/eller ta ur batteriet innan du gör inställningar, byter tillbehörsdelar eller lägger undan redskapet.** Dessa försiktighetsåtgärder förhindrar att elredskapet startas oavsiktligt.
- **Förvara elredskap som inte används utom räckhåll för barn.** Låt inte personer som saknar kunskaper eller inte har läst dessa anvisningar använda redskapet. Elredskap är farliga om de används av oerfarna personer.
- **Var noga med underhållet av ditt elredskap.** Kontrollera att rörliga delar fungerar felfritt och inte kläms fast. Kontrollera också att inga andra delar är skadade och påverkar elredskapets funktion. Reparera skadade delar innan redskapet tas i bruk. Många olyckor orsakas av dåligt underhållna elredskap.
- **Se till att skärverktygen är vassa och rena.** Ordentligt skötta skärverktyg med vassa kanter fastnar inte lika lätt och är lättare att manövrera.
- **Använd redskap, tillbehör, verktyg osv. enligt dessa anvisningar.** Ta hänsyn till arbetssituationen och det arbete som ska utföras. Om elredskapet används till andra syften än avsedda användningar kan leda till farliga situationer.

3.1.5 Använda och hantera det batteridrivna verktyget

- **Ladda enbart batteriet i laddare som avses av tillverkaren.** En laddare som är avsedd för en viss batterityp kan bli brandfarlig om den används med andra batterier.
- **Använd endast batterier som är avsedda för elredskapet.** Om andra batterier används finns risk för personskador eller brand.
- **Förvara batterier som inte används på tillräckligt avstånd från gem, mynt, nycklar, spik, skruv och andra metallföremål som kan orsaka en elektrisk överbrygning mellan kontaktarna.** En kortslutning mellan batterikontaktarna kan leda till brännskador eller brand.
- **Vid felaktig användning kan vätska läcka ut ur batteriet.** Undvik kontakt med denna vätska. Skölj med vatten vid eventuell kontakt. Om vätskan har kommit in i ögonen måste du dessutom kontakta läkare. Läckande batterivätska kan leda till hudirritationer eller brännskador.

3.1.6 Service

- **Låt endast kvalificerad personal reparera ditt elredskap under användande av originalreservdelar.** Detta garanterar redskapets säkerhet.

3.2 Säkerhetsanvisningar för häcksaxar

- **Håll alla kroppsdelar på avstånd från knivarna.** Försök inte att ta bort kapade växtdelar när knivarna är i rörelse eller att hålla fast i växtdelar som ska klippas. Stäng av häcksaxen innan du tar bort fastklämda växtdelar. Ett ögonblick av ouppmärksamhet under användning kan leda till allvarliga skador.
- **Bär alltid häcksaxen i handtaget vid stillastående knivar.** Om häcksaxen ska transporteras eller förvaras måste svärdskyddet alltid sättas på. Hantera maskinen varsamt för att sänka risken för skador av kniven.
- **Håll alltid elverktyget i det isolerade handtaget, eftersom knivarna kan komma i kontakt med dolda strömförande kablar.** Om knivarna kommer i kontakt med en strömförande kabel kan metallkomponenter bli strömförande och förorsaka elstötar.

3.3 Säkerhetsanvisningar för batteridrivna grässaxar

Utbildning

Läs dessa säkerhetsanvisningar noggrant:

- Gör dig förtrogen med manöver- och inställningselementen och avsedd användning av maskinen.
- Denna apparat kan användas av barn över 8 år och äldre, liksom av personer med nedsatt fysisk, sensorisk eller mental förmåga eller brist på erfarenhet och kunskap om de hålls under uppsikt eller instrueras om säker användning av apparaten och om de risker som kan uppstå. Barn får inte leka med utrustningen. Rengöring och underhåll får inte utföras av barn utan tillsyn.
- Personer med mycket starka och komplexa begränsningar kan ha behov utöver de instruktioner som beskrivs här.
- Nationella föreskrifter begränsar eventuellt operatörens ålder.
- Använd inte maskinen om du är påverkad av alkohol, droger eller medicin.
- Användaren är själv ansvarig för olyckor som drabbar andra personer och deras egendom.

Förberedelse

- Kontrollera nätkabeln avseende tecken på materialskador eller åldrande före drift. Använd inte maskinen om nätkabeln är skadad eller nedsliten. Skilj genast nätkabeln från elnätet om den skadas under drift. Berör absolut inte nätkabeln så länge den är ansluten till elnätet!
- Kontrollera alltid före drift om skyddsanordningar och -kåpor är skadade, saknas eller är felaktigt fastsatta. Skadade skyddsanordningar och -kåpor ska bytas ut, skyddsanordningar och -kåpor som saknas ska monteras korrekt.
- Ta aldrig maskinen i drift när det finns personer, i synnerhet barn eller husdjur, i närheten.
- Före arbetet ska farliga föremål som grenar, stenar och glas-/metallbitar avlägsnas från gräsmattan.

Drift

- Håll nätkabeln borta från knivarerna.
- Bär alltid skyddsglasögon och robusta skor när du arbetar med maskinen.
- Arbeta inte med maskinen vid dåligt väderlag, i synnerhet vid ett annalkande åskväder.

- Använd endast maskinen i dagsljus eller i bra konstgjort ljus.
 - Använd aldrig maskinen när skyddsanordningarna och -kåporna är skadade eller saknas.
 - Öppna, demontera eller sönderdela inte maskinen. Risk för elektriska stötar och kortslutning.
 - Tillkoppla maskinen först när dina händer och fötter befinner sig utom räckhåll för knivarna.
 - Lossa alltid maskinen från strömförsörjningen (t.ex. dra ur nätkontakten, aktivera tillkopplingspärren, avlägsna uttagbara batterier):
 - alltid innan maskinen lämnas utan uppsikt
 - innan blockeringar åtgärdas på knivarna
 - innan du kontrollerar maskinen, rengör den eller arbetar på den
 - efter kollision med ett främmande föremål
 - alltid när maskinen börjar vibrera på ett ovanligt sätt
 - när nätkabeln skadas under drift
 - Skydda dig så att dina fötter och händer inte skadas av knivarna.
 - Säkerställ alltid att ventilationsöppningarna på maskinen är fria från främmande föremål.
 - Leta efter kontakt med främmande kroppar efter skador på redskapet. Låt reparera maskinen om den skadats.
 - Säkra redskapet mellan arbetsfaserna genom att sätta på knivskyddet.
- ## Underhåll och förvaring
- Lossa maskinen från strömförsörjningen (t.ex. dra ur nätkontakten, aktivera tillkopplingspärren, avlägsna uttagbara batterier) innan underhålls- eller rengöringsarbeten utförs.
 - Bär alltid skyddshandskar under underhåll, skötsel och rengöring.
 - Endast reserv- och tillbehörsdelar som rekommenderas från tillverkaren ska användas.
 - Kontrollera och underhåll maskinen regelbundet. Maskinen får endast underhållas av en AL-KO servicestation.
 - Förvara maskinen oåtkomligt för barn när den inte används.
- ### 3.4 Säkerhetsanvisningar till batteri
- Detta avsnitt anger alla grundläggande säkerhetsanvisningar som ska beaktas när batteriet används. Läs dessa anvisningar.
- Ladda upp batteriet helt och hållet innan den första användningen och använd alltid den angivna laddaren för detta. Iaktta alltid anvisningarna i denna bruksanvisning när batteriet ska laddas.
 - Använd inte batteriet i explosions- och brandfarliga miljöer.
 - Utsätt inte batteriet för väta och fukt när det används i maskinen.

- Skydda batteriet från värme, olja och öppen eld så att det inte skadas och så att inga ångor eller elektrolytvätskor kan rinna ut. Explosionsrisk!
- Öppna, demontera eller sönderdela inte batteriet. Risk för elektriska stötar och kortslutning.
- Vid en felaktig användning och när batteriet är skadat kan ångor och elektrolytiska vätskor tränga ut. Tillför riklig med frisk luft och uppsök läkare vid besvär.
Om du har kommit i kontakt med elektrolytvätska tvättar du kontaktstället grundligt och sköljer ögonen ordentligt. Uppsök därefter en läkare.

3.5 Säkerhetsanvisningar till laddare

Detta avsnitt anger alla grundläggande säkerhets- och varningsanvisningar som ska beaktas när laddaren används. Läs dessa anvisningar.

- Använd endast laddaren ändamålsenligt, d.v.s. för att ladda de angivna uppladdningsbara batterierna. Sätt endast i originalbatterier från AL-KO i laddaren.
- Använd enbart apparaten i felfritt skick.
- Använd inte laddaren i explosions- och brandfarliga miljöer.
- Använd endast laddaren inomhus och utsätt den inte för väta och fukt.
- Öppna inte laddaren. Risk för elektriska stötar och kortslutning.
- För din egen säkerhet, låt alltid laddaren repareras av kvalificerad fackpersonal och med hjälp av originaldelar.

4 PÅSÄTTNING/AVSTÄNGNING

⚠ OBSERVERA! Skaderisk. Vassa redskapsdelar och delar i rörelse kan orsaka kroppsskador.

- Använd alltid skyddshandskar vid montering.
- Sätt alltid på knivskyddet på kniven före alla monteringar.

4.1 Montering

4.1.1 Sätta in kniven (03)

1. För in kniven (03/a), te.x. gräskniven (03/1) i uttaget (03/2) på redskapet.
2. Tryck in gräskniven med ett lätt tryck tills den klickar fast (03/b). Det måste höras att den klickar fast.
3. Ta av knivskyddet (03/c).

4.1.2 Byta knivskydd (04)

⚠ WARNING! Risk för skärskador. Kniven fortsätter att gå en kort stund efter avstängning!

- Ta aldrig i redskapsdelar i rörelser direkt efter avstängning.
- Vänta alltid till kniven stannat innan byte eller rengöring av kniv från material.
- Bär skyddshandskar.

1. Sätt på knivskyddet (04/2).
2. Tryck in (04/a) låsknapparna (04/1) med ett bestämt tryck och dra ut kniven (04/2) ur redskapet (04/b).
3. Sätt in den andra kniven (04/3) i uttaget (04/c).
4. Låt låsknapparna (04/1) klicka fast. Det måste höras att kniven klickar fast.

4.1.3 Sätta på grässamlaren (05)

Vid användning av grässaxen längs en rabattkant kan man montera en grässamlare under själva kniven. Den samlar upp gräset och förhindrar att skuret gräs hamnar i rabatten.

1. Placera grässamlaren (05/1) på undersidan av gräskniven så att de två stiften (05/2) passar in i hålen och att skruven passar in det avlänga hålet (05/3).
2. Skjut med lätt tryck in grässamlaren (05/1) i de båda hålen (05/a).

4.2 Ladda batteriet (06)

Ladda upp batteriet helt och hållet före den första användningen. Batteriet kan laddas i vilket laddningsstatus som helst. Avbrott i laddningen skadar inte batteriet.

- Handtag på redskapet kan bli varma under uppladdningen. Detta är normalt.
 - Använd aldrig redskapet medan det laddas.
1. Sätt in nätkontakten (06/1) i ett uttag.
 2. Anslut laddarkontakten till gräs- och busksaxen (06/3). Laddningen börjar med ett konstant grönt ljus i LED-lampan (06/2) vid nätkontakten. Att LED-lampan lyser visar att ström finns i ledningen. Laddningsprocessen indikeras av LED-lampan på redskapet (06/4). Batteriet är fulladdat när LED-lampan (06/4) lyser grönt med fast sken.
 3. Dra ut nätkontakten (06/1) från nätuttaget och från laddaren (06/3)§.

5 ANVÄNDNING

5.1 Sätta på och stänga av redskapet (07)

Sätta på redskapet

1. Pressa brytarspärren (07/1) framåt (07/a).
2. Tryck därefter på av-/påbrytaren (07/2).
3. Släpp brytarspärren (07/1) samtidigt som du håller av-/påbrytaren intryckt (07/b).

Stänga av redskapet

⚠ VARNING! Risk för skärskador. Kniven fortsätter att gå en kort stund efter avstängning!

- Ta aldrig i redskapsdelar i rörelser direkt efter avstängning.
- Vänta alltid till kniven stannat innan byte eller rengöring av kniv från material.
- Bär skyddshandskar.

1. Släpp av-/på-brytaren (07/2).
2. Sätt på knivskyddet som passar till monterad kniv.

5.2 Använda grässamlaren (02)

Vi rekommenderar att man monterar en grässamlare på saxen om den ska användas vid en rabattkant eller stensättning (se se *Kapitel 4.1.3 "Sätta på grässamlaren (05)", sida 159*).

6 UNDERHÅLL OCH SKÖTSEL (08)

⚠ OBSERVERA! Skaderisk. Vassa maskindelar och delar i rörelse kan orsaka personskadorna.

- Bär alltid skyddshandskar under underhåll, skötsel och rengöring av maskinen!

- Efter skärarbeten måste redskap och kniv grundligt rengöras med borste (08/1) eller trasa (08/2).
- Ta bort eventuell smuts från motordelen.
- Behandla kniven med olja eller spray efter varje användning (08/3). Se till att oljan fördelas jämnt genom att helt kort sätta på och stänga av redskapet.
- Kontrollera regelbundet skruven på undersidan av gräskniven och se till att den sitter ordentligt.
- Spruta inte vatten på redskapet! Inträngande vatten kan skada såväl brytare och batteri som elmotor.
- Kontrollera regelbundet kniven för skador. Slöa och skadade knivar måste bytas ut innan redskapet används igen.
- Smörj motordelen regelbundet med fett.
- Fackmannamässig kontroll krävs:
 - om motorn blockeras
 - om kniven böjts eller på annat sätt skadats
 - om batteriet skadats eller inte går att ladda om

7 FELAVHJÄLPNING

⚠ OBSERVERA! Skaderisk. Vassa maskindelar och delar i rörelse kan orsaka personskadorna.

- Bär alltid skyddshandskar under underhåll, skötsel och rengöring av maskinen!
- Stäng av maskinen!

Vänd dig till vår kundtjänst vid fel som inte finns med i den här tabellen eller vid fel som du inte själv kan åtgärda.

Störning	Orsak	Åtgärd
Motoreffekten avtar.	Kniven är slö.	Byt den slöa kniven mot en vass kniv. Använd endast originaltillbehör från tillverkaren.
	Batteriet är defekt.	Kontakta AL-KO:s servicecenter.
Batteriet går inte att ladda.	Batteriet eller laddaren är defekt.	Beställ reservdelar enligt reservdelskortet.
Gräs- och busksaxen has fallit ned.	Batteriet är kanske skadat.	Kontakta AL-KO:s servicecenter.

8 TRANSPORT

Transportera maskinen mellan två arbetsytor

- Stäng alltid först av redskapet och bär det i handtaget.
- Ha alltid knivskyddet på så att inga människor eller djur skadas.

Transport av redskapet över större avstånd.

Litiumjonbatteriet omfattas av bestämmelserna om transport av farligt gods och får endast transporteras under vissa förutsättningar.

- Oskadat batteri kan utan problem transporteras av användaren i gatutrafik förutsatt att batteriet är förpackat i handelsemballage och transporten inte är yrkesmässig.
- Vid befarad skada på batteriet (t.ex. om maskinen har fallit ned) är sådan transport inte tillåten.
- Yrkesmässiga användare som genomför transporten som del av sin verksamhet, t.ex. med leverans till byggplatser eller demonstrationer bör även respektera dessa anvisningar.

I både ovan angivna fall måste man i alla händelser vidta åtgärder som gör att innehållet inte kan läcka ut. I andra fall är föreskrifterna om transport av farligt gods följande till punkt och pricka. Underlåtenhet att följa gällande föreskrifter kan leda till rättslig påföljd både för avsändare och transportör.

Vidare anvisningar om transport och frakt.

Vi rekommenderar att man tar kontakt med specialist på farligt gods vid fraktförberedelsen. Beakta även eventuella nationella lagar och regler.

9 FÖRVARING

- Förvara alltid redskapet med påsatt knivskydd.
- Förvara redskapet i ett torrt rum.
- Se till att batteriet är fulladdat innan det placeras i förvaring. Ladda batteriet igen i ca två timmar efter sex månaders förvaring.

12 GARANTI

Eventuella material- eller tillverkningsfel på redskapet åtgärdas av oss under den lagstadgade garanti tiden genom reparation eller ersättningsprodukt, efter vårt godkännande. Garanti tiden bestäms av gällande lag i det land där redskapet köptes.

Vår garantiförsäkran gäller enbart om:

- Beakta denna bruksanvisning
- redskapet har hanterats korrekt
- originalreservdelar har använts

Garantin gäller inte för:

- lackskador som beror på normalt slitage
- Förslitningsdelar, som på reservdelsbladet är inramade xxxxxx (X)

Garanti tiden inleds i och med den första slutkundens köp av produkten. Datum på inköpskvittot gäller. Vänd er med detta garantidokument och kvittot till en återförsäljare eller närmaste auktoriserade kundtjänst. Köparens lagstadgade anspråk gentemot försäljaren berörs inte av denna förklaring.

10 ÅTERVINNING

Information om tyska el- och elektroniklagen (ElektroG)



- Elektrisk och elektronisk utrustning ska inte läggas i soporna utan hanteras med särskild återvinning!
- Ägare liksom brukare av elektrisk och elektronisk utrustning är skyldiga att lämna uttjänt utrustning till återvinning.

Symbolen med överkorsas soptunna betyder att elektrisk och elektronisk utrustning inte kan slängas i hushållssoporna.

Uttjänt elektrisk och elektronisk utrustning kan lämnas till följande insamlingsställen:

- Offentliga inrättningar för insamling och återvinning (miljöstationer)
- Försäljningsställen för elutrustning (fysisk butik och online) i den mån handlaren är förpliktad till återtagande av varan eller erbjuder återtagande.














Dessa utsagor gäller endast för maskiner som installerats och sålts inom den Europeiska Unionen där det europeiska direktivet 2012/19/EC gäller. I länder utanför den Europeiska Unionen kan avvikande bestämmelser gälla för avfallshanteringen av elektriska och elektroniska apparater.

11 KUNDTJÄNST/SERVICE

För frågor om garanti, reparationer och reservdelar, kontakta närmaste AL-KO servicecenter. Kontaktinformation finns på internet: www.al-ko.com/service-contacts

OVERSETTELSE AV DEN ORIGINALE BRUKSANVISNINGEN

Innhold

1	Om denne bruksanvisningen	162	10	Avfallshåndtering	170								
1.1	Symboler på tittelsiden	162	11	Kundeservice/service	170								
1.2	Tegnforklaringer og signalord	162	12	Garanti	170								
2	Produktbeskrivelse	163	1 OM DENNE BRUKSANVISNINGEN										
2.1	Tiltentkt bruk (01, 02, 05)	163	<ul style="list-style-type: none"> ■ Den tyske versjonen er den originale bruksanvisningen. Alle andre språkutgaver er oversettelse av den originale bruksanvisningen. ■ Oppbevar bruksanvisningen alltid slik at du kan slå opp i den når du trenger informasjon om maskinen. ■ Gi maskinen bare videre til andre personer sammen med denne bruksanvisningen. ■ Les og følg sikkerhets- og varselhenvvisningene i denne bruksanvisningen. 										
2.2	Mulig og påregnelig feil bruk	163	1.1 Symboler på tittelsiden										
2.3	Symboler på maskinen	163	<table border="1"> <thead> <tr> <th>Symbol</th> <th>Betydning</th> </tr> </thead> <tbody> <tr> <td></td> <td>Les grundig gjennom bruksanvisningen før oppstart. Dette er forutsetningen for sikkert arbeid og feilfri håndtering.</td> </tr> <tr> <td></td> <td>Bruksanvisning</td> </tr> <tr> <td></td> <td>Håndter li-ion-batterier forsiktig! Spesielt overhold merknadene for transport, lagring og deponering i denne bruksanvisningen.</td> </tr> </tbody> </table>			Symbol	Betydning		Les grundig gjennom bruksanvisningen før oppstart. Dette er forutsetningen for sikkert arbeid og feilfri håndtering.		Bruksanvisning		Håndter li-ion-batterier forsiktig! Spesielt overhold merknadene for transport, lagring og deponering i denne bruksanvisningen.
Symbol	Betydning												
	Les grundig gjennom bruksanvisningen før oppstart. Dette er forutsetningen for sikkert arbeid og feilfri håndtering.												
	Bruksanvisning												
	Håndter li-ion-batterier forsiktig! Spesielt overhold merknadene for transport, lagring og deponering i denne bruksanvisningen.												
2.4	Produktoversikt	163	1.2 Tegnforklaringer og signalord										
3	Sikkerhetshenvisninger	164	<p> FARE! Viser til en umiddelbart farlig situasjon som fører til død eller alvorlige personskader hvis den ikke unngås.</p> <p> ADVARSEL! Viser til en potensielt farlig situasjon som kan føre til død eller alvorlige personskader hvis den ikke unngås.</p> <p> FORSIKTIG! Viser til en potensielt farlig situasjon som kan føre til mindre eller moderate personskader hvis den ikke unngås.</p> <p> ADVARSEL! Viser til en potensielt farlig situasjon som kan føre til materielle skader hvis den ikke unngås.</p>										
3.1	Generelle sikkerhetsanvisninger for elektroverktøy	164											
3.1.1	Sikkerhet på arbeidsplassen	164											
3.1.2	El-sikkerhet	164											
3.1.3	Personssikkerhet	164											
3.1.4	Bruk og håndtering av elektroverktøyet	165											
3.1.5	Bruk og håndtering av batteridrevet verktøy	165											
3.1.6	Service	165											
3.2	Sikkerhetsanvisninger for hekksakser	165											
3.3	Sikkerhetshenvisninger for batteridrevet gresskniv	166											
3.4	Sikkerhetsanvisninger for batteriet	167											
3.5	Sikkerhetsanvisninger for laderen	168											
4	Sette i drift/ta ut av drift	168											
4.1	Montering	168											
4.1.1	Sette på skjærekniver (03)	168											
4.1.2	Skifte skjærekniv (04)	168											
4.1.3	Sette på gressoppsamler (05)	168											
4.2	Lade batteriet (06)	168											
5	Betjening	169											
5.1	Slå apparatet av/på (07)	169											
5.2	Bruke gressoppsamler (02)	169											
6	Vedlikehold og stell (08)	169											
7	Feilsøking	169											
8	Transport	169											
9	Oppbevaring	170											

i MERK Spesiell informasjon for bedre forståelighet og håndtering.

2 PRODUKTBEKRIVELSE

2.1 Tiltentkt bruk (01, 02, 05)

Dette apparatet har to kniver, en buskkniv (påsettbar hekksaks) og en gresskniv (klippehode med klippeblader).

- Buskkniven er utelukkende beregnet på trimming og skjæring av prydbusker og buskas med tynne grener (01).
- Hvis gresskniven monteres, kan apparatet brukes som gressaks (02). Den medfølgende gressoppsamleren kan monteres på gresskniven etter behov (05).

Dette apparatet er utelukkende beregnet for bruk på privat område. Enhver annen anvendelse, såvel som ikke godkjent om- og påbygging, anses upassende, og har til følge at garantien ikke lenger gjelder, at samsvaret (CE-tegnet) går tapt, samt at produsenten fraskriver seg ethvert ansvar for skader som påføres brukeren eller tredjepart.

2.2 Mulig og påregnelig feil bruk

Maskinen er verken konsipert for profesjonell anvendelse i offentlige parker og idrettsarenaer eller til bruk innen jord- og skogbruk.

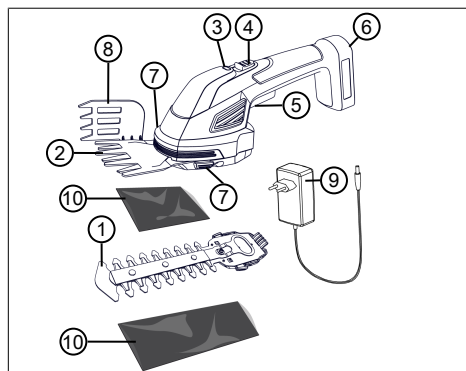
De integrerte sikkerhetsinnretningene må ikke demonteres eller forvikobles, f.eks. ved å feste opplåsningsknappen.

2.3 Symboler på maskinen

Symbol	Betydning
	Vær spesielt forsiktig ved håndtering!
	Les bruksanvisningen før driften settes i gang!
	Hold tredjepersoner unna fareområdet!
	Overhold sikkerhetsavstanden!

Symbol	Betydning
	Knivene fortsetter å gå etter stans!
	Apparatet skal beskyttes mot fuktighet!

2.4 Produktoversikt



Nr.	Komponent
1	Buskkniv
2	Gresskniv
3	LED-indikator
4	Opplåsningsknapp for på/av-bryter
5	På/av-bryter
6	Ladekontakt
7	Opplåsningsknapper på høyre og venstre side av skjæreknivene
8	Gressoppsamler
9	Ladeapparat
10	Knivbeskytter

LED-indikator

- Under lading

LED	Visninger
Blinker grønt	Batteriet lades.

LED	Visninger
Lysgrønt	Batteriet er fulladet, dvs. til 100 %.

- Under drift

LED	Visninger
Lysgrønt	Apparatet er i drift, batteriet er ladet.
Lysrødt	Batteriet tømmes. Batteriet er bare ladet til omtrent 25 % av kapasitet.
Blinker rødt	Batteriet må lades. Batteriet er bare ladet til ≤ 10 % av kapasitet.

3 SIKKERHETSHENVISNINGER

3.1 Generelle sikkerhetsanvisninger for elektroverktøy

⚠ ADVARSEL! Les alle sikkerhetsanvisningene og anvisningene. Hvis sikkerhetsanvisningene og anvisningene ikke overholdes, kan det føre til strømstøt, brann og/eller alvorlige personskader.

- Ta vare på alle sikkerhetsanvisningene og anvisningene for fremtidig bruk.

Begrepet "Elektroverktøy" som brukes i sikkerhetsanvisningene handler om nettdrevne elektroverktøy (med nettkabel) og batteridrevne elektroverktøy (uten nettkabel).

3.1.1 Sikkerhet på arbeidsplassen

- **Hold arbeidsområdet rent og godt luftet.** Rotete og ubelyste arbeidsområder kan føre til ulykker.
- **Du må ikke arbeide med elektroverktøyet på eksplosjonsfarlige områder hvor det er brennbare væsker, gasser eller støv.** Elektroverktøy avgir gnister som kan antenne støvet eller dampen.
- **Hold barn og andre unna mens elektroverktøyet er i bruk.** Hvis du blir forstyrret, kan du miste kontrollen over elektroverktøyet.

3.1.2 EI-sikkerhet

- **Støpselet på elektroverktøyet må passe inn i stikkkontakten. Pluggen må ikke forandres på noen som helst måte. Ikke bruk adapterpluggen sammen med elektroverktøy som er jordet.** Pluggen som ikke er forandret og stikkontakter som passer reduserer faren for elektrisk støt.

- **Unngå kroppskontakt med jordete overflater som f.eks. fra rør, varmeovner, komfyrer eller kjøleskap.** Det er økt fare for strømstøt når kroppen din er jordet.
- **Hold elektroverktøy unna regn og fuktighet.** Hvis det trenger vann inn i et elektroverktøy, øker det faren for strømstøt.
- **Ikke bruk kabelen til å bære elektroverktøyet, til å henge det opp eller til å trekke pluggen ut av stikkkontakten med. Hold kabelen unna varme, olje, skarpe kanter eller deler på apparatet som beveger seg.** Skadde eller sammenviklede kabler øker faren for strømstøt.
- **Hvis du arbeider utendørs med et elektroverktøy, må du kun bruke skjøteledninger som er egnet for utendørs bruk.** Når man bruker en skjøteledning som er beregnet for utendørs bruk, reduserer det faren for å få strømstøt.
- **Hvis man må bruke elektroverktøyet på fuktige steder, må du bruke en jordfeilbryter.** Bruk av jordfeilbryter reduserer faren for å få strømstøt.

3.1.3 Personsikkerhet

- **Vær oppmerksom og pass på hva du gjør, og bruk sunn fornuft når du arbeider med et elektroverktøy. Ikke bruk elektroverktøy hvis du er trøtt eller er påvirket av narkotika, alkohol eller medisiner.** Et øyeblikks uoppmerksomhet ved bruk av elektroverktøyet kan føre til alvorlige personskader.
- **Bruk personlig verneutstyr og alltid beskyttelsesbriller.** Bruk av personlig verneutstyr, som støvmaske, sklisikre vernesko, beskyttelseshjelm eller hørselsvern, avhengig av type elektroverktøy og bruken av det, reduserer faren for personskader.
- **Unngå utilsiktet igangsetting. Forsikre deg om at elektroverktøyet er slått av før du kobler det til strømtilførselen og/eller batteriet, og før du tar det opp eller bærer det.** Hvis du har fingeren på bryteren når du bærer elektroverktøyet eller hvis det er slått på når du kobler det til strømtilførselen, kan det føre til ulykker.
- **Fjern innstillingsverktøy eller skrunøkler før du slår på elektroverktøyet.** Et verktøy eller en nøkkel som befinner seg i en apparatdel som går rundt, kan føre til personskader.

- **Unngå unormale kroppsstillinger. Sørg for å stå støtt og pass alltid på å ha likevekt.** På den måten kan du kontrollere elektroverktøyet bedre i uventede situasjoner.
- **Bruk egnet bekledning. Ikke bruk løstsittende klær eller smykker. Hold hår og klær unna bevegelige deler.** Bevegelige deler kan ta tak i løstsittende klær, smykker eller langt hår.
- **Hvis det kan monteres støvavsug- og støvoppsamlingsinnretninger, må du forsikre deg om at disse er tilkoblet og at de blir brukt riktig.** Bruk av støvavsug kan redusere faren på grunn av støv.

3.1.4 Bruk og håndtering av elektroverktøyet

- **Maskinen må ikke overbelastes. Bruk elektroverktøyet som er beregnet til arbeidet du skal utføre.** Du arbeider bedre og sikrere i det angitte effektområdet med et elektroverktøy som passer.
- **Ikke bruk elektroverktøy hvis bryteren er defekt.** Et elektroverktøy som ikke kan slås på eller av, er farlig og må repareres.
- **Trekk støpslet ut av stikkontakten og/eller ta ut batteriet før du foretar innstillinger på apparatet, før du bytter tilbehørsdeler eller legger bort apparatet.** Disse forholdsreglene hindrer at elektroverktøyet starter utilsiktet.
- **Oppbevar ubrukte elektroverktøy utilgjengelig for barn.** Personer som ikke er kjent med denne maskinen eller som ikke har lest anvisningene må ikke bruke den. Elektroverktøy er farlige når de brukes av uerfarne personer.
- **Vær nøye når du steller med elektroverktøyene.** Kontroller at bevegelige deler fungerer feilfritt og ikke er i klem, og om deler er brukt eller skadet, slik at det påvirker funksjonen til elektroverktøyet. Sørg for at skadde deler blir reparert før apparatet tas i bruk. Mange ulykker skyldes dårlig vedlikehold av elektroverktøyet.
- **Sørg for at skjæreverktøy holdes skarpe og rene.** Vedlikeholdte skjæreverktøy med skarpe egger kommer ikke så lett i klem og er lettere å føre.
- **Bruk elektroverktøy, tilbehør, bruksverktøy osv. i henhold til disse anvisningene. Ta hensyn til arbeidsbetingelsene og arbeidet som skal utføres.** Hvis elektroverk-

tøyet brukes til andre ting enn det det er beregnet for, kan det føre til farlige situasjoner.

3.1.5 Bruk og håndtering av batteridrevet verktøy

- **Batteriene skal kun lades i ladere som produsenten har anbefalt.** Det er forbundet med brannfare å bruke en lader som er beregnet på en bestemt type batterier hvis den brukes til andre batterier.
- **Bruk kun batterier som er beregnet til dette i elektroverktøy.** Bruk av andre batterier kan føre til personskader og brannfare.
- **Hold batteriet som ikke er i bruk unna binders, mynter, nøkler, spiker, skruer eller andre små metallgjenstander som kan føre til at kontaktene blir forbikoblet.** En kortslutning mellom batterikontaktene kan føre til forbrenninger eller brann.
- **Ved feil bruk kan det komme væske ut av batteriet. Unngå kontakt med disse. Skyll med vann ved tilfeldig kontakt.** Hvis du får væske i øynene, må du i tillegg kontakte lege. Batterivæske som kommer ut, kan føre til hudirritasjon eller brannskår.

3.1.6 Service

- **Elektroverktøyet skal repareres av kvalifisert fagpersonell og bare med originale reservedeler.** På den måten kan du være sikker på at sikkerheten til elektroverktøyet blir opprettholdt.

3.2 Sikkerhetsanvisninger for hekksakser

- **Hold alle kroppsdelene unna skjærekniven. Ikke forsøk å fjerne det du har klippet mens kniven går, og du må heller ikke holde fast materiale som skal klippes.** Hvis noe av det du har klippet har satt seg fast, må du slå av apparatet før du fjerner det. Et øyeblikks uoppmerksomhet ved bruk av hekksaksen kan føre til alvorlige personskader.
- **Bær hekksaksen i hånden, og kniven skal stå stille.** Ta alltid på beskyttelsesdekslet på hekksaksen ved transport eller oppbevaring. Forsiktig omgang med apparatet reduserer faren for personskader på grunn av kniven.
- **Hold elektroverktøyet på de isolerte håndtaksflatene, da skjærekniven kan komme i kontakt med skjulte strømløsningsledninger.** Hvis skjærekniven kommer i kontakt med en spenningsførende ledning, kan apparatdeler i metall bli satt under spenning og medføre strømstøt.

3.3 Sikkerhetshenvisninger for batteridrevet gresskniv

Opplæring

Les nøye gjennom disse sikkerhetshenvisningene:

- Gjør deg kjent med betjenings- og innstillingselementene og riktig bruk av apparatet.
- Dette apparatet kan brukes av barn fra 8 år og eldre, samt av personer med reduserte fysiske, sensoriske eller mentale ferdigheter eller av personer som mangler erfaring og kunnskap, når de er under tilsyn eller har fått opplæring i sikker bruk av apparatet og hvilke farer som er forbundet med det. Barn må ikke leke med det apparatet. Rengjøring og vedlikehold av brukeren skal ikke utføres av barn uten at det holdes oppsyn med dem.
- Personer med meget sterke og kompliserte begrensninger kan ha behov som går utover de anvisningene som her beskrives.
- Nasjonale forskrifter begrenser kanskje brukerens alder.
- Ikke bruk apparatet hvis du er under påvirkning av alkohol, narkotika eller medisiner.
- Brukeren er selv ansvarlig for ulykker hvor andre personer eller utstyr er involvert.

Forberedelse

- Kontroller nettkabelen for tegn på skader eller aldring før bruk. Bruk ikke apparatet dersom nettkabelen er skadet eller slitt. Koble nettkabelen straks fra strømmen hvis den skades under drift. Ta ikke på nettkabelen mens den fortsatt er koblet til strømmettet.
- Kontroller alltid før drift om verneinnretninger og -deksler er skadet, mangler eller satt på feil. Skadde verneinnretninger og -deksler må erstattes, manglende verneinnretninger og -deksler skal settes riktig på.
- Ta aldri apparatet i bruk mens personer, spesielt barn og husdyr, befinner seg i umiddelbar nærhet.
- Før arbeidet skal du fjerne farlige gjenstander fra arbeidsområdet, f.eks. grener, glass- og metallgjenstander, steiner.

Drift

- Hold nettkabelen på avstand fra skjæreknivene.
- Bruk alltid vernebriller og fastsittende sko når du arbeider med apparatet.
- Arbeid ikke med apparatet under dårlig værforhold, spesielt under lyn og torden.

- Bruk apparatet bare i dagslys eller med godt kunstig lys.
 - Bruk apparatet aldri når verneinnretninger og -deksler er skadet eller mangler.
 - Ikke åpne, ødelegg eller demonter apparatet. Det er fare for strømstøt og kortslutning.
 - Slå apparatet først på når hender og føtter befinner seg utenfor rekkevidden av skjæreknivene.
 - Koble apparatet fra strømforsyningen (f.eks. trekk ut strømspøselet, sett på innkoblingsperren, fjern uttakbare batteripakker eller batterier):
 - alltid før apparatet blir etterlatt uten oppsyn
 - før fjerning av blokkeringer på skjæreknivene
 - før apparatet kontrolleres, rengjøres eller det gjøres arbeid på det
 - etter kollisjon med et fremmedlegeme
 - alltid hvis apparatet begynner å vibrere uventet
 - når nettkabelen skades under drift
 - Beskytt føtter og hender mot skader fra skjæreknivene.
 - Kontroller alltid at ventilasjonsåpningene på apparatet er frie for fremmedlegemer.
 - Etter kontakt med farlige gjenstander og fremmedlegemer skal du se etter skader på apparatet. Få apparatet reparert hvis det er skadet.
 - Sikre apparatet mellom arbeidsoppgavene ved å sette på knivbeskyttelsen.
- ### Vedlikehold og oppbevaring
- Koble apparatet fra strømforsyningen (f.eks. trekk ut strømspøselet, sett på innkoblingsperren, fjern uttakbare batteripakker eller batterier) før det utføres vedlikeholds- og rengjøringsarbeider.
 - Bruk alltid vernehansker ved vedlikeholds-, stelle- og rengjøringsarbeider.
 - Bruk bare reserve- og tilbehørsdeler anbefalt av produsenten.
 - Kontroller og vedlikehold apparatet regelmessig. Apparatet må bare repareres av et AL-KO serviceverksted.
 - Oppbevar apparatet utenfor barnas rekkevidde når det ikke er i bruk.
- #### 3.4 Sikkerhetsanvisninger for batteriet
- Dette avsnittet nevner alle grunnleggende sikkerhetshenvisningene som skal følges ved bruk av batteriet. Les alle anvisningene!
- Batteriet lades helt opp før første gangs bruk, og bruk da alltid den angitte laderen. Overhold angivelsene i denne bruksanvisningen vedrørende opplading av batteriet.
 - Driv ikke batteriet i eksplosjons- og brannfarlige omgivelser.

- Utsett ikke batteriet for våte omgivelser eller fuktighet når det brukes i apparatet.
- Beskytt batteriet mot varme, olje og ild slik at det ikke skades og det kan komme ut damp eller elektrolyttvæske. Det er fare for eksplosjon!
- Ikke åpne, ødelegg eller demonter batteriet. Det er fare for strømstøt og kortslutning.
- Ved ufagmessig bruk og skadet batteri kan det komme ut damp og elektrolyttvæske. Rommet skal luftes tilstrekkelig, og ved plager skal lege oppsøkes. Hvis du kommer i kontakt med elektrolyttvæske, vask den grundig av og skyll øyne straks med rikelige mengder vann. Oppsøk deretter lege.

3.5 Sikkerhetsanvisninger for laderen

Dette avsnittet nevner alle grunnleggende sikkerhets- og varselhenvisningene som skal følges ved bruk av laderen. Les alle anvisningene!

- Bruk laderen bare forskriftsmessig, dvs. til lading av det angitte batteriet. Kun originale batterier fra AL-KO skal lades i laderen.
- Apparatet må bare brukes i feilfri tilstand.
- Driv ikke laderen i eksplosjons- og brannfarlige omgivelser.
- Driv laderen kun innendørs, og utsett den ikke for våte omgivelser eller fuktighet.
- Åpne ikke laderen. Det er fare for strømstøt og kortslutning.
- For din egen sikkerhets skyld må du sørge for at laderen kun blir reparert av kvalifiserte fagfolk og at det kun blir brukt originale reservedeler.

4 SETTE I DRIFT/TA UT AV DRIFT

⚠ FORSIKTIG! Fare for personskader! Apparatdeler med skarpe kanter og bevegelige apparatdeler kan føre til skader.

- Bruk alltid vernehansker ved montering.
- Sett alltid den respektive knivbeskyttelsen på skjærekniven før du begynner med monteringstrinnene.

4.1 Montering

4.1.1 Sette på skjærekniver (03)

1. Før skjæreknivene først inn (03/a) i holderen (03/2) slik som det f.eks. er fremstilt på gresskniven (03/1).

2. Den fremre delen på gresskniven settes i lås med et lett trykk i apparatet (03/b). Den må går hørbart i lås.
3. Ta av knivbeskyttelsen (03/c).

4.1.2 Skifte skjærekniv (04)

⚠ ADVARSEL! Fare for kuttskader. Skjæreknivene fortsetter å gå etter at motoren er slått av.

- Grip ikke direkte inn i de bevegelige apparatdelene etter at apparatet slås av.
- Vent til skjærekniven står stille før du skifter den, eller rengjør apparatet for kuttresten.
- Bruk beskyttelseshansker.

1. Sett på knivbeskyttelsen (04/2).
2. Trykk begge opplåsingsknappene (04/1) fast (04/a), og ta skjærekniven (04/2) ut av apparatet (04/b).
3. Før den andre skjærekniven (04/3) inn i holderen (04/c).
4. La opplåsingsknappene (04/1) gå i lås. Skjærekniven må går hørbart i lås.

4.1.3 Sette på gressoppsamler (05)

Til bruk av gressaksen på en bedkant kan du sette gressoppsamleren på gresskniven. Den retter opp gresset, og forhindrer at det avklipte gresset faller i bedet.

1. Anlegg gressoppsamleren (05/1) på undersiden av gresskniven slik at de to stiftene (05/2) peker inn i åpningene og skruen ligger i det lange hullet (05/3).
2. Skyv gressoppsamleren (05/1) ved å presse den lett inn i begge åpningene (05/a).

4.2 Lade batteriet (06)

Lad opp batteriet helt etter første gangs bruk. Batteriet kan lades i enhver ladetilstand. Avbrutt lading skader ikke batteriet.

- Håndtaket på apparatet kan bli varmt under ladingen. Dette er normalt.
 - Apparatet må ikke brukes under ladingen.
1. Sett nettstøpslet (06/1) i stikkkontakten.
 2. Sett ladepluggen inn i ladekontakten til batteri-gress- og busksaksen (06/3). Ladeprosessen starter med den konstante lysingen til den grønne LED-indikatoren (06/2) på nettstøpslet. LED-en viser at det er strøm på. Ladingen vises med LED-en på apparatet (06/4): Batteriet er fulladet når LED-en på apparatet (06/4) lyser grønt hele tiden.
 3. Trekk nettstøpslet (06/1) ut av stikkkontakten og fra ladekontakten (06/3).

5 BETJENING

5.1 Slå apparatet av/på (07)

Slå på apparatet

1. Skyv opplåsningsknappen (07/1) forover (07/a).
2. Trykk deretter samtidig på/av-knappen (07/2).
3. Slipp opplåsningsknappen (07/1) igjen mens du holder på/av-knappen nede (07/b).

Slå av maskinen

⚠ ADVARSEL! Fare for kuttskader. Skjæreknivene fortsetter å gå etter at motoren er slått av.

- Grip ikke direkte inn i de bevegelige apparatdelene etter at apparatet slås av.
- Vent til skjæreknivene står stille før du skifter den, eller rengjør apparatet for kuttrest.
- Bruk beskyttelseshansker.

1. Slipp på-/av-bryter (07/2).
2. Sett den passende knivbeskyttelsen på de enkelte skjæreknivene.

5.2 Bruke gressoppsamler (02)

Hvis du ønsker å bruke gressaksen på en bed eller steinkant, anbefales det å bruke gressoppsamleren (se se *Kapittel 4.1.3 "Sette på gressoppsamler (05)", side 168*).

6 VEDLIKEHOLD OG STELL (08)

⚠ FORSIKTIG! Fare for personskader! Apparatdelene med skarpe kanter og bevegelige apparatdelene kan føre til skader.

- Bruk alltid vernehansker ved vedlikeholds-, stelle- og rengjøringsarbeider.

- Etter du er ferdig med klippingen, rengjør apparatet og skjæreknivene grundig med en håndkost (08/1) eller en klut (08/2).
- Fjern mulige tilsmussinger fra girhuset.
- Behandle skjæreknivene med olje eller pleie-spray etter hver bruk (08/3). Til bedre fordeling av olje slå på apparatet i kort tid.
- Kontroller skruen nede på gresskniven ved jevne mellomrom for riktig feste.
- Ikke spyl av apparatet med vann! Inntrengende vann kan skade bryteren og batteriet samt elektromotoren.
- Kontroller regelmessig skjæreknivene med tanke på skader. Skift ut sløve eller skadde skjærekniver før neste bruk.
- Smør girhuset regelmessig med fett.
- Sakkyndig kontroll er nødvendig:
 - ved blokkering av motoren
 - ved bøyde eller skadde skjærekniver
 - ved skadd eller utladet batteri

7 FEILSØKING

⚠ FORSIKTIG! Fare for personskader! Apparatdelene med skarpe kanter og bevegelige apparatdelene kan føre til skader.

- Bruk alltid vernehansker ved vedlikeholds-, stelle- og rengjøringsarbeider.
- Slå apparatet av!

Ved feil som ikke er oppført i denne tabellen, eller som du ikke selv kan utbedre, henvend deg til vår kundeservice.

Feil	Årsak	Utbedring
Motorytelsen synker.	Skjæreknivene er sløve.	Skift ut sløve skjæreknivene. Bruk kun originaltilbehør fra produsenten.
	Batteri defekt.	Oppsøk AL-KO serviceverksted.
Batteriet kan ikke lades opp.	Defekt batteri eller lader.	Bestill reservedel iht. reservedelskortet.
Batteri-gress- og busksaksen er falt ned.	Batteriet er ev. skadet.	Oppsøk AL-KO serviceverksted.

8 TRANSPORT

Transport av maskinen mellom to arbeidsområder

- Slå alltid av apparatet, og bær det i håndtaket.
- Sett alltid på knivbeskyttelsen for å unngå å skade dyr og mennesker.

Transport av apparatet over lengre avstander

Det medfølgende li-ion-batteriet er underlagt forskriftene til transport av farlig gods, kan dog transporteres under forenklede betingelser:

- Batteriet kan transporteres av den private brukeren på veien uten ytterligere krav når

det er riktig pakket inn i originalpakningen og transporten er i privat øyemed.

- Ved antakelse om skader på batteriet (f.eks. hvis apparatet faller ned) er transport ikke tillatt.
- Kommersielle brukere som utfører transporten i sammenheng med hovedbeskjeftigelsen (f.eks. leveranser av og til byggeplasser og demonstrasjoner), kan også gjøre denne forenklingen gjeldende.

I begge tilfellene må tiltak treffes for å forhindre frigjøring av innholdet. I andre tilfeller skal forskriftene til transport av farlig gods overholdes strengt! Ved manglende overholdelse kan senderen og transportøren stå overfor betydelige straffer.

Flere merknader om transport og forsendelse

Vi anbefaler deg å bruke en fagmann til klargjøring av forsendelsen. Vær også oppmerksom på eventuelle, mer detaljerte, nasjonale forskrifter.

9 OPPBEVARING

- Oppbevar apparatet bare med påsatt knivbeskyttelse.
- Oppbevar apparatet utilgjengelig for barn.
- Lagre apparatet bare ned fulladet batteri. Etterlad batteriet i ca. 2 timer etter 6 måneder lagring.

12 GARANTI

Vi utbedrer eventuelle material- eller produksjonsfeil på maskinen innenfor den lovmessige foreldelsesfristen for mangelskrav ved at vi velger å foreta en reparasjon eller levere et nytt produkt. Foreldelsesfristen fastlegges ut fra gjeldende lovgivning i landet hvor maskinen ble kjøpt.

Vår garanti gjelder kun ved:

- overholdelse av bruksanvisningen
- Sakkyndig behandling
- Bruk av originale reservedeler

Følgende omfattes ikke av garantien:

- Lakkskader som skyldes normal slitasje
- Slitasjedeler som på reservedelskortet er merket med xxxxxx (X) ramme

Garantitiden begynner å løpe med kjøpet til den første sluttbrukeren. Fakturadatoen er utslagsgivende. Ved garantikrav henvender du deg til din forhandler eller til nærmeste autoriserte kundeservice med denne garantierklæringen og den originale kvitteringen. De lovbestemte mangelfordringene fra kjøper overfor selger forblir uberørt gjennom denne erklæringen.

10 AVFALLSHÅNTERING

Merknad om WEE-direktivet



- Elektro- og elektronikkapparater hører ikke til i husholdningsavfallet, men skal tilføres atskilt for avfallshåndtering eller deponering.

- Eiere eller brukere av elektro- og elektronikkapparater er forpliktet av lov til retur etter avsluttet bruk av apparatene.

Symbolet med søppelspann med strek over betyr at elektro- og elektronikkapparater ikke kan kastes i husholdningsavfallet.

Elektro- og elektronikkapparater kan leveres gratis inn på følgende steder.

- offentlige avfallshånterings- eller innsamlingssteder (f.eks. kommunale renovasjonsstasjoner)
- butikker for elektroapparater (fysiske og virtuelle) såfremt butikken er forpliktet til retur eller tilbyr dette frivillig.

Dette gjelder bare for apparater som er installert og solgt i EU-landene og som underligger kravene i EU-direktivet 2012/19/EU. I landene utenfor Den europeiske union kan avvikende bestemmelser for avfallsbehandling av elektro- og elektronikkapparater gjelde.

11 KUNDESERVICE/SERVICE

Ved spørsmål om garanti, reparasjon eller reservedeler henvend deg til det nærmeste AL-KO-serviceverkstedet. Dette finner du på Internett på følgende adresse:

www.al-ko.com/service-contacts

KÄÄNNÖS ALKUPERÄISESTÄ KÄYTTÖOHJEESTA

Sisällysluettelo

1	Tietoa käyttöohjeesta.....	171	8	Kuljetus.....	179								
1.1	Kansilehden symbolit	171	9	Säilytys.....	179								
1.2	Merkkien selitykset ja huomiosanat ...	171	10	Hävittäminen	179								
2	Tuotekuvaus	172	11	Asiakaspalvelu ja huolto.....	179								
2.1	Käyttötarkoituksen mukainen käyttö (01, 02, 05).....	172	12	Takuu ja tuotevastuu.....	180								
2.2	Mahdollinen ennakoitavissa oleva väärä käyttö.....	172	1 TIETOA KÄYTTÖOHJEESTA										
2.3	Laitteessa käytettävät merkinnät.....	172	■ Saksankielinen versio on alkuperäinen käyttöohje. Kaikki muut kieliversiot ovat alkuperäisen käyttöohjeen käännöksiä.										
2.4	Tuotteen yleiskuva	172	■ Säilytä käyttöohje aina siten, että voit tarvittaessa tarkistaa siitä tarvitsemasi laitetta koskevat tiedot.										
3	Turvallisuusohjeet.....	173	■ Luovuta käyttöohje aina laitteen mukana.										
3.1	Yleisiä sähkötyökalujen käyttöä koskevia turvaohjeita	173	■ Lue käyttöohjeeseen sisältyvät turvallisuusohjeet ja varoitukset ja noudata niitä.										
3.1.1	Turvalliset työolosuhteet.....	173	1.1 Kansilehden symbolit										
3.1.2	Sähköturvallisuus	173	<table border="1"><thead><tr><th>Symboli</th><th>Merkitys</th></tr></thead><tbody><tr><td></td><td>Lue tämä käyttöohje ehdottomasti huolellisesti läpi ennen käyttöönottoa. Käyttöohjeen lukeminen on laitteen turvallisen ja häiriöttömän käytön edellytys.</td></tr><tr><td></td><td>Käyttöohje</td></tr><tr><td></td><td>Käsittele litiumioniakkuja varovasti! Noudata etenkin kuljetusta, varastointia ja hävittämistä koskevia ohjeita tässä käyttöohjeessa!</td></tr></tbody></table>			Symboli	Merkitys		Lue tämä käyttöohje ehdottomasti huolellisesti läpi ennen käyttöönottoa. Käyttöohjeen lukeminen on laitteen turvallisen ja häiriöttömän käytön edellytys.		Käyttöohje		Käsittele litiumioniakkuja varovasti! Noudata etenkin kuljetusta, varastointia ja hävittämistä koskevia ohjeita tässä käyttöohjeessa!
Symboli	Merkitys												
	Lue tämä käyttöohje ehdottomasti huolellisesti läpi ennen käyttöönottoa. Käyttöohjeen lukeminen on laitteen turvallisen ja häiriöttömän käytön edellytys.												
	Käyttöohje												
	Käsittele litiumioniakkuja varovasti! Noudata etenkin kuljetusta, varastointia ja hävittämistä koskevia ohjeita tässä käyttöohjeessa!												
3.1.3	Henkilöturvallisuus.....	173											
3.1.4	Sähkötyökalun käyttö ja käsittely. 174												
3.1.5	Akkutyökalun käyttö ja käsittely ... 174												
3.1.6	Huolto	174											
3.2	Pensasleikkurien turvallisuusohjeet ... 174												
3.3	Turvallisuusohjeita akkukäyttöisille ruohosaksille	175											
3.4	Akkua koskevia turvallisuusohjeita.....	176											
3.5	Laturia koskevia turvallisuusohjeita.....	177											
4	Käyttöönotto/käytöstä poistaminen.....	177	1.2 Merkkien selitykset ja huomiosanat										
4.1	Asennus	177	⚠ VAARA! Tarkoittaa välittömän vaaran aiheuttavaa tilannetta, joka aiheuttaa kuoleman tai vakavan loukkaantumisen, jos sitä ei vältetä.										
4.1.1	Leikkuuterän kiinnittäminen (03).. 177		⚠ VAROITUS! Tarkoittaa mahdollisesti vaarallista tilannetta, joka voi aiheuttaa kuoleman tai vakavan loukkaantumisen, jos sitä ei vältetä.										
4.1.2	Leikkuuterän vaihto (04).....	177	⚠ VARO! Tarkoittaa mahdollisesti vaarallista tilannetta, joka voi aiheuttaa lievän tai keskivaikean loukkaantumisen, jos sitä ei vältetä.										
4.1.3	Reunaohjaimen kiinnittäminen (05).....	177											
4.2	Akun lataaminen (06).....	178											
5	Käyttö.....	178											
5.1	Laitteen kytkeminen päälle/pois päältä (07).....	178											
5.2	Reunaohjaimen käyttö (02).....	178											
6	Huolto ja hoito (08)	178											
7	Ohjeet häiriötilanteissa	178											

HUOMAUTUS! Tarkoittaa tilannetta, joka voi aiheuttaa aineellisia vahinkoja, jos sitä ei vältetä.

f HUOMAUTUS Lisätietoja laitteesta ja sen käytöstä.

2 TUOTEKUVAUS

2.1 Käyttötarkoituksen mukainen käyttö (01, 02, 05)

Laitteessa on kaksi leikkuuterää: pensasterä (pensasleikkuri) ja ruohoterä (leikkuupää ja saksit).

- Pensasterä on tarkoitettu ainoastaan ohutoksaisten koristepensaiden ja pensaikkojen trimmaamiseen ja leikkaamiseen (01).
- Kun laitteeseen kiinnitetään ruohoterä, sitä voidaan käyttää ruohosaksina (02). Toimitukseen sisältyvä reunaohjain voidaan tarvittaessa kiinnittää ruohoterään (05).




Laite on tarkoitettu ainoastaan yksityiskäyttöön. Kaikenlainen muu käyttö ja laitteeseen tehtävät muutokset ja lisäykset katsotaan käyttötarkoituksesta poikkeavaksi käytöksi, jonka seurauksena on takuun raukeaminen, vaatimustenmukaisuuden menettäminen (CE-merkintä) sekä valmistajan kaikenlaisen vastuun raukeaminen käyttäjälle tai ulkopuolisille aiheutuvista vahingoista.

2.2 Mahdollinen ennakoitavissa oleva väärä käyttö

Laitetta ei ole tarkoitettu ammattimaiseen käyttöön julkisissa puistoissa ja urheilukentillä eikä maa- ja metsätaloudessa.

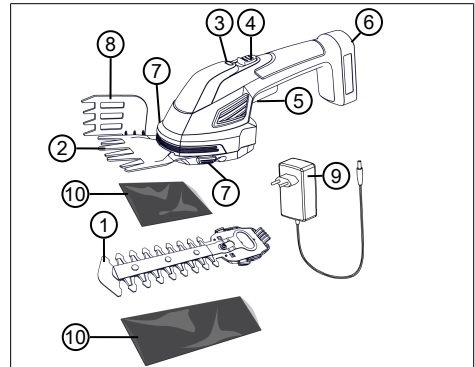
Asennettuja turvalaitteita ei saa irrottaa tai ohittaa esim. sitomalla lukituksen avauspainike niin, että se pysyy jatkuvasti painettuna.

2.3 Laitteessa käytettävät merkinnät

Symboli	Merkitys
	Käsittele laitetta erityisen varovasti!
	Lue käyttöohje ennen käyttöönottoa!
	Muiden henkilöiden oleskelu vaara-alueella on kielletty!

Symboli	Merkitys
	Noudata turvaetäisyyttä!
	Terien jälkikäynti!
	Suojaa laite kosteudelta!

2.4 Tuotteen yleiskuva



Nro	Osa
1	Pensasterä
2	Ruohoterä
3	LED-merkkivalo
4	Virtakytkimen lukituksen avauspainike
5	Virtakytkin
6	Latausliitäntä
7	Leikkuuterien irrotuspainikkeet oikealla ja vasemmalla
8	Reunaohjain
9	Laturi
10	Teräsuojus

LED-merkkivalo

- Latauksen aikana

LED	Näytöt
Viikkuu vihreää valoa	Akkua ladataan.
Palaa vihreää valoa	Akku on ladattu täyteen eli 100 %.

- Käytön aikana

LED	Näytöt
Palaa vihreää valoa	Laite on käytössä, akku on ladattu.
Palaa punaista valoa	Akku tyhjenee. Akun varauksesta on jäljellä enää n. 25 %.
Viikkuu punaista valoa	Akku on ladattava. Akun varauksesta on jäljellä enää ≤ 10 %.

3 TURVALLISUUSOHJEET

3.1 Yleisiä sähkötyökalujen käyttöä koskevia turvaohjeita

VAROITUS! Lue kaikki turvallisuusohjeet ja opastukset. Turvaohjeiden ja opastusten noudattamatta jättäminen voi johtaa sähköiskuun, tulipaloon ja/tai vakaviin vammoihin.

- Säilytä kaikki turvaohjeet ja ohjeet tulevaa tarvetta varten.

Turvallisuusohjeissa käytetty käsite ”sähkötyökalu” koskee verkkokäyttöisiä sähkötyökaluja (verkkokaapeli käytössä) ja akkukäyttöisiä sähkötyökaluja (ilman verkkokaapelia).

3.1.1 Turvalliset työolosuhteet

- Pidä työskentelyalue puhtaana ja huolehdi hyvästä valaistuksesta. Epäjärjestys ja työskentelyalueen heikko valaistus voivat aiheuttaa tapaturmia.
- Älä käytä sähkötyökaluja räjähdysvaarallisessa ympäristössä, jossa on syttyviä nesteitä, kaasuja tai pölyjä. Sähkötyökalut synnyttävät kipinöitä, jotka voivat sytyttää pölyn tai höyryä.
- Älä päästä lapsia tai muita ulkopuolisia lähistölle sähkötyökalun käytön aikana. Jos huomiosi kiinnittyy toisaalle, voit menettää sähkötyökalun hallinnan.

3.1.2 Sähköturvallisuus

- Sähkötyökalun liitäntäpistokkeen on sovitettava pistorasiaan. Pistoketta ei saa muuttaa millään tavalla. Suojamaadoitettuja sähkötyökaluja ei saa käyttää pisto-

kesovittimien kanssa. Muuttamattomat pistokkeet ja sopivat pistorasiat vähentävät sähköiskun vaaraa.

- Vältä koskettamista maadoitettuja pintoja, kuten putkia, lämpöpattereita, liesiä ja jääkaappeja. Niiden koskettaminen lisää sähköiskun vaaraa.
- Älä altista sähkötyökaluja sateelle tai kosteudelle. Veden pääseminen sähkötyökalun sisälle lisää sähköiskun vaaraa.
- Älä käytä johtoa sähkötyökalun kantamiseen, ripustamiseen tai pistokkeen irrottamiseen pistorasiasta. Pidä johto loitolla kuumuudesta, öljystä, terävistä reunoista ja laitteen liikkuvista osista. Viallinen tai kiertynyt oleva johto lisää sähköiskun vaaraa.
- Jos sähkötyökalua käytetään ulkona, käytä ainoastaan ulkokäyttöön soveltuvia jatkojohtoja. Ulkokäyttöön soveltuvan jatkojohtoon käyttö vähentää sähköiskun vaaraa.
- Käytä vikavirtasuojakytkintä, jos sähkötyökalua joudutaan käyttämään kosteassa ympäristössä. Vikavirtasuojakytkimen käyttö vähentää sähköiskun vaaraa.

3.1.3 Henkilöturvallisuus

- Ole sähkötyökalua käyttäessäsi aina valppaana, tarkkaile toimintaasi ja työskentele huolellisesti. Älä käytä sähkötyökalua ollessasi väsynyt tai huumeiden, alkoholin tai lääkityksen alaisena. Pienikin tarkkaavaisuuden herpaantuminen sähkötyökalua käytettäessä saattaa aiheuttaa vakavia vammoja.
- Käytä henkilönsuojaimia. Käytä aina suojalaseja. Sähkötyökalun edellyttämien henkilönsuojainten, kuten hengityksensuojaimen, pitävien turvakengien, suojakypärän tai kuulonsuojainten, käyttö pienentää loukkaantumisen vaaraa.
- Estä laitteen käynnistyminen vahingossa. Varmista, että sähkötyökalu on kytketty pois päältä ennen työkalun liittämistä verkkovirtaan, akun laittamista paikalleen tai työkalun nostamista tai kantamista. Jos pidät sormeasi virtakytkimellä sähkötyökalua kantaessasi tai liität työkalun verkkovirtaan sen ollessa kytketty päälle, seurauksena voi olla tapaturmia.
- Poista säätötyökalut tai avaimet ennen sähkötyökalun kytkemistä päälle. Laitteen pyöriivään osaan jäänyt työkalu tai avain voi aiheuttaa vammoja.

- **Vältä epänormaaleja asentoja. Seiso tukevassa asennossa ja säilytä aina tasapaino.** Siten pystyt hallitsemaan sähkötyökalu myös odottamattomissa tilanteissa.
- **Käytä asianmukaista vaateetusta. Älä käytä väljiä vaatteita tai koruja. Pidä hiukset ja vaatteet etäällä liikkuvista osista.** Väljät vaatteet, korut tai pitkät hiukset voivat jäädä kiinni liikkuviin osiin.
- **Jos pölynimu- ja -keräyslaitteiden asentaminen on mahdollista, tarkista, että ne on asennettu ja niitä käytetään oikein.** Pölynpoistolaitteen käyttö voi vähentää pölystä aiheutuvia vaaroja.

3.1.4 Sähkötyökulun käyttö ja käsittely

- **Älä ylikuormita laitetta. Käytä aina kuhunkin työhön sopivaa sähkötyökalu.** Sopiva sähkötyökalu on tehokas ja turvallinen valinta ilmoitetulla tehoalueella.
- **Älä käytä sähkötyökaluja, jonka virtakytkin on viallinen.** Jos sähkötyökulun kytkeminen päälle ja pois päältä ei ole mahdollista, sähkötyökalu on vaarallinen ja korjattava.
- **Irrota pistoke pistorasiasta ja/tai poista akku ennen laitteen säätämistä, osien vaihtamista tai varastointista.** Tämä estää sähkötyökulun käynnistymisen vahingossa.
- **Säilytä sähkötyökalu lasten ulottumattomissa. Älä anna laitetta sellaisten henkilöiden käyttöön, jotka eivät tunne sitä tai eivät ole lukeneet tätä käyttöohjetta.** Sähkötyökalat ovat vaarallisia kokemattomien käyttäjien käsissä.
- **Hoida sähkötyökaluja huolellisesti. Tarkista, että liikkuvat osat toimivat moitteettomasti eivätkä ole jumissa. Tarkista myös, että mikään osa ei ole katkennut tai vioittunut siten, että se vaikuttaa sähkötyökulun toimintaan. Korjauta vialliset osat ennen laitteen käyttöä.** Tapaturmat johtuvat yleensä siitä, että sähkötyökalu ei ole huollettu oikein.
- **Pidä leikkuuterät terävinä ja puhtaina.** Huolellisesti hoidetut ja terävät leikkuuterät eivät juutu helposti kiinni, ja niitä on helppo ohjata.
- **Käytä sähkötyökaluja, tarvikkeita, käyttötyökaluja jne. käyttöohjeiden mukaisesti. Ota huomioon työolosuhteet ja suoritettava työ.** Sähkötyökalujen käyttö muussa kuin niiden käyttötarkoituksessa voi aiheuttaa vaarallisia tilanteita.

3.1.5 Akkutyökulun käyttö ja käsittely

- **Lataa akut vain valmistajan suosittelemilla laatureilla.** Jos akut ladataan laturissa, joka on tarkoitettu muuntotyypisille akuille, on olemassa palovaara.
- **Käytä sähkötyökaluissa vain niihin tarkoitettuja akkuja.** Muiden akkujen käyttö voi aiheuttaa loukkaantumisia ja palovaaran.
- **Älä säilytä laitteesta irrotettua akkua paperiliittimien, kolikoiden, avainten, naulojen, ruuvien tai muiden pienten metalliesineiden lähellä, sillä ne saattavat yhdistää akun navat vahingossa.** Akun napojen välinen oikosulku voi aiheuttaa palovammoja tai tulipalon.
- **Jos akkua käsitellään väärin, siitä saattaa vuotaa nestettä. Vältä kosketusta nesteseen. Jos nestettä pääsee iholle, huuhtele iho huolellisesti vedellä. Jos nestettä pääsee silmiin, huuhtele vedellä ja hakeudu lääkäriin.** Akkuneste voi ärsyttää ihoa ja aiheuttaa palovammoja.

3.1.6 Huolto

- **Vain pätevät ammattihenkilöt saavat korjata sähkötyökaluja ainoastaan alkupe-
räisvaraosia käyttäen.** Tämä takaa sähkötyökulun turvallisuuden.

3.2 Pensasleikkurien turvallisuusohjeet

- **Pidä kaikki kehon osat loitolla leikkuuterästä. Älä yritä poistaa leikattuja oksia terän ollessa käynnissä tai pitää kiinni leikkavista oksista. Laitteen virran on oltava katkaistuna, kun poistat juuttunutta ainesta.** Pienikin tarkkaavaisuuden herpaantuminen pensasleikkuria käytettäessä saattaa aiheuttaa vakavia vammoja.
- **Kanna pensasleikkuria kahvasta. Terän on oltava pysähdyksissä. Vedä suojus aina paikalleen pensasleikkurin kuljetuksen ja säilytyksen ajaksi.** Laitteen varovainen käsittely vähentää terän aiheuttamien tapaturmien vaaraa.
- **Pidä sähkötyökalu kiinni eristetyistä kädensijoista, koska leikkuuterä voi joutua kosketuksiin piilossa olevien sähköjohtojen kanssa.** Jos leikkuuterä koskettaa jännitteistä johtoa, laitteen metallisista osista voi tulla jännitteisiä, ja seurauksena voi olla sähköisku.

3.3 Turvallisuusohjeita akkukäyttöisille ruhosaksille

Koulutus

Lue nämä turvallisuusohjeet huolellisesti:

- Tutustu laitteen hallinta- ja säätölaitteisiin sekä sen käyttötarvikkeiden mukaiseen käyttötapaan.
- Kahdeksan vuotta täyttäneet lapset, henkilöt, joiden fyysiset tai henkiset kyvyt tai aistitoiminnot ovat alentuneet tai joilta puuttuu vaadittava kokemus ja tieto, voivat käyttää tätä laitetta, jos heitä valvotaan tai opastetaan laitteen turvallisessa käytössä ja he ovat ymmärtäneet siitä aiheutuvat vaarat. Lapset eivät saa leikkiä laitteella. Lapset eivät saa suorittaa käyttäjän tehtäviksi tarkoitettuja puhdistus- ja huoltotoimia ilman valvontaa.
- Henkilöillä, joiden rajoitukset ovat hyvin suuria ja monimutkaisia, voi olla tässä annettuja ohjeita laajempia tarpeita.
- Kansalliset määräykset voivat asettaa käyttäjän ikää koskevia rajoituksia.
- Laitetta ei saa käyttää alkoholin, huumeiden tai lääkkeiden vaikutuksen alaisena.

- Käyttäjä on itse vastuussa muille henkilöille ja heidän omaisuudelleen aiheuttamistaan vahingoista.

Valmistelut

- Tarkista ennen käyttöä, onko verkkojohdossa merkkejä vioista tai kulumisesta. Älä käytä laitetta, jos verkkojohto on vioittunut tai kulunut.
Jos verkkojohto vaurioituu käytön aikana, irrota se välittömästi sähköverkosta. Älä milloinkaan koske verkkojohtoon, kun se on vielä liitettyinä sähköverkkoon!
- Tarkista aina ennen käyttöä, onko suojalaitteissa ja suojuksissa vikoja, puuttuuko niitä tai onko ne kiinnitetty väärin. Viialliset suojalaitteet ja suojuksot on vaihdettava ja puuttuvat suojalaitteet ja suojuksot kiinnitettävä oikein paikoilleen.
- Älä koskaan käytä laitetta, jos sen välittömässä läheisyydessä on ihmisiä, varsinkin lapsia, tai kotieläimiä.
- Ennen kuin aloitat työskentelyn, poista työskentelyalueelta vaaralliset esineet, esim. oksat, lasin- ja metallinkappaleet, kivet.

Käyttö

- Pidä verkkojohto loitolla leikkuteristä.

- Kun työskentelet laitteella, käytä aina suojalaseja ja tukevia kenkiä.
 - Älä työskentele laitteella huonoissa sääolosuhteissa, varsinkin ukonilman tullessa.
 - Käytä laitetta vain päivänvalossa tai hyvässä keinovalaistuksessa.
 - Älä koskaan käytä laitetta, jos suojalaitteissa ja suojuksissa on vikoja tai ne puuttuvat.
 - Älä avaa, pura tai riko laitetta. Se aiheuttaa sähköisku- ja oikosulkuvaaran.
 - Kytke laite päälle vasta, kun kätesi ja jalkasi ovat leikkuuterien ulottumattomissa.
 - Katkaise aina laitteen virta (esim. vetämällä pistoke pistorasiasta, estämällä päällekytkeminen, poistamalla irrotettavat akut tai paristot):
 - aina ennen kuin jätät laitteen ilman valvontaa
 - ennen kuin poistat leikkuuteeriin juuttuneita kappaleita
 - ennen kuin tarkastat tai puhdistat laitteen tai suoritat sille jotain töitä
 - kun se on osunut johonkin vieraaseen esineeseen
 - aina, kun laitteessa esiintyy epänormaalia ääntä
 - kun verkkojohto vaurioituu käytön aikana
 - Suojaa itsesi niin, etteivät leikkuuterät loukkaa jalkoja tai käsiä.
 - Varmista aina, että vieraat esineet eivät tuki laitteen tuuletusaukkoja.
 - Jos laite on koskenut vaarallisiin tai vieraisiin kappaleisiin, tarkista mahdolliset vauriot. Jos laite on vaurioitunut, korjauta se.
 - Suojaa laite työvaiheiden välillä kiinnittämällä teräsuoja.
- ### Kunnossapito ja säilytys
- Katkaise laitteen virta ennen huoltotöitä ja puhdistusta (esim. vetämällä pistoke pistorasiasta, estämällä päällekytkeminen, poistamalla irrotettavat akut tai paristot).
 - Käytä huolto-, hoito- ja puhdistustöiden aikana aina suojakäsineitä.
 - Käytä vain valmistajan suosittelemia varaosia ja lisätarvikkeita.
 - Tarkasta ja huolla laite säännöllisesti. Vain AL-KO-huolto saa korjata laitteen.
 - Kun et käytä laitetta, säilytä se lasten ulottumattomissa.
- #### 3.4 Akkua koskevia turvallisuusohjeita
- Tässä kappaleessa kuvataan kaikki perusluonteiset turvallisuusohjeet, joita on noudatettava akkua käytettäessä. Lue nämä ohjeet!

- Lataa akku täyteen ennen ensimmäistä käyttökertaa ja käytä lataukseen aina ilmoitettua laturia. Noudata tässä käyttöohjeessa annettuja akun lataamisohjeita.
- Älä käytä akkua räjähdys- tai palovaarallisesa ympäristössä.
- Älä altista akkua vedelle tai kosteudelle laitteen käytön yhteydessä.
- Suojaa akku kuumuudelta, öljyltä ja tulelta, jotta se ei vahingoitu eikä siitä vuoda höyryä tai elektrolyytinesteitä. Räjähdysvaara!
- Älä avaa, pura tai riko akkua. Se aiheuttaa sähköisku- ja oikosulkuvaaran.
- Jos akkua käytetään epäasianmukaisesti tai se on viallinen, siitä voi purkautua höyryä ja elektrolyyttinestettä. Tuuleta huonetta riittävästi. Vaivojen ilmaantuessa hakeudu lääkärin hoitoon.
Jos olet joutunut kosketuksiin elektrolyyttinesteen kanssa, pese kohta tarkkaan ja huuhtelee silmät heti huolellisesti. Tämän jälkeen hakeudu lääkärin hoitoon.

3.5 Laturia koskevia turvallisuusohjeita

Tässä kappaleessa kuvataan kaikki perusluonteiset turvallisuusohjeet ja varoitukset, joita on noudatettava laturia käytettäessä. Lue nämä ohjeet!

- Käytä laturia ainoastaan käyttötarkoituksen mukaisesti eli niiden akkujen lataamiseen, joille se on tarkoitettu. Lataa laturilla vain alkuperäisiä AL-KO-akkuja.
- Käytä laitetta vain, jos se on moitteettomassa kunnossa.
- Älä käytä laturia räjähdys- tai palovaarallisesa ympäristössä.
- Käytä laturia vain sisätiloissa äläkä altista sitä vedelle tai kosteudelle.
- Älä avaa laturia. Se aiheuttaa sähköisku- ja oikosulkuvaaran.
- Turvallisuussyistä vain pätevä ammattihenkilökunta saa korjata laturin. On käytettävä alkuperäisiä varaosia.

4 KÄYTTÖÖNOTTO/KÄYTÖSTÄ POISTAMINEN

VARO! Loukkaantumisvaara. Laitteen teräväreunaiset ja liikkuvat osat voivat aiheuttaa tapaturmia.

- Käytä asennuksen aikana aina suojakäsineitä!
- Ennen seuraavaa asennusvaihetta kiinnitä leikkuuterään aina teräsuoja.

4.1 Asennus

4.1.1 Leikkuuterän kiinnittäminen (03)

1. Ohjaa leikkuuterä (kuvassa esimerkkinä ruohoterä (03/1)) ensin kiinnityskohtaan (03/2), ks. (03/a).
2. Paina kevyesti ruohoterän etureunaa, jolloin se lukittuu kiinni laitteeseen (03/b). Sen täytyy lukittua kuuluvasti.
3. Irrota teräsuoja (03/c).

4.1.2 Leikkuuterän vaihto (04)

VAROITUS! Vaara – teräviä teriä. Leikkuuterien käynti jatkuu vielä jonkin aikaa, kun moottori on sammutettu.

- Älä koske laitteen liikkuviin osiin heti laitteen sammuttamisen jälkeen.
- Odota, kunnes leikkuuterä pysähtyy, ennen kuin vaihdat sen tai puhdistat laitteen leikkujätteestä.
- Käytä suojakäsineitä.

1. Kiinnitä teräsuoja (04/2).
2. Paina kumpaakin irrotuspainiketta (04/1) lujasti (04/a) ja irrota leikkuuterä (04/2) laitteesta (04/b).
3. Työnnä toinen leikkuuterä (04/3) kiinnityskohtaan (04/c).
4. Tarkista, että irrotuspainikkeet (04/1) lukittuvat. Leikkuuterän täytyy lukittua kuuluvasti.

4.1.3 Reunaohjaimen kiinnittäminen (05)

Jos käytät ruohosaksia esim. istutuksen reunalla, voit kiinnittää ruohoterään reunaohjaimen. Se suoristaa ruohon ja estää leikatun ruohon putoamisen istutuksiin.

1. Kiinnitä reunaohjaimen (05/1) ruohoterän alapuolelle niin, että kaksi tappia (05/2) osoittavat aukkoihin ja ruuvi on pitkässä aukossa (05/3).
2. Työnnä reunaohjaimen (05/1) kevyesti painaen aukkoihin (05/a).

4.2 Akun lataaminen (06)

Lataa akku täyteen ennen ensimmäistä käyttökertaa. Akku voidaan ladata milloin tahansa. Lataamisen keskeyttäminen ei vioita akkua.

- Laitteen kahva voi lämmetä latauksen aikana. Tämä on normaalia.
 - Laitetta ei saa käyttää latauksen aikana.
1. Työnnä verkkopistoke (06/1) pistorasiaan.
 2. Työnnä latauspistoke akkukäyttöisten ruohojen ja pensassaksien (06/3) latausliitäntään. Latauksen alkaessa verkkopistokkeen vihreä LED-merkkivalo (06/2) palaa jatkuvasti. LED ilmaisee virran kulkevan. Laitteessa oleva LED (06/4) näyttää: Akku on latautunut täyteen, kun laitteen LED (06/4) palaa koko ajan.
 3. Irrota verkkopistoke (06/1) pistorasiasta ja latausliitännästä (06/3).

5 KÄYTTÖ

5.1 Laitteen kytkeminen päälle/pois päältä (07)

Laitteen kytkeminen päälle

1. Työnnä lukituksen avauspainike (07/1) eteen (07/a).
2. Paina samanaikaisesti virtakytkintä (07/2).
3. Päästä lukituksen avauspainike (07/1) jälleen irti mutta pidä virtakytkin painettuna (07/b).

Laitteen kytkeminen pois päältä

VAROITUS! Vaara – **teräviä teriä.** Leikkuuterien käynti jatkuu vielä jonkin aikaa, kun moottori on sammutettu.

- Älä koske laitteen liikkuviin osiin heti laitteen sammuttamisen jälkeen.
- Odota, kunnes leikkuuterä pysähtyy, ennen kuin vaihdat sen tai puhdistat laitteen leikkuujätteestä.
- Käytä suojakäsineitä.

1. Vapauta virtakytkin (07/2).
2. Kiinnitä leikkuuterään sopiva teräsuoja.

5.2 Reunaohjaimen käyttö (02)

Jos haluat käyttää ruohosaksia istutuksen reunalla tai reunakiveyksen vieressä, on suositeltavaa

kiinnittää terään reunaohjain (ks. katso *Luku 4.1.3 "Reunaohjaimen kiinnittäminen (05)", sivu 177*).

6 HUOLTO JA HOITO (08)

VARO! **Loukkaantumisvaara.** Laitteen teräväreunaiset ja liikkuvat osat voivat aiheuttaa loukkaantumisia.

- Käytä huolto-, hoito- ja puhdistustöiden aikana aina suojakäsineitä!
- Leikkuutyön päätyttyä puhdista laite ja leikkuuterät huolellisesti käsiharjalla (08/1) tai liinalla (08/2).
- Poista koneistotilaan mahdollisesti kertynyt lika.
- Käsittele leikkuuterä jokaisen käyttökerran jälkeen öljyllä tai hoitavalla sumutteella (08/3). Jotta öljy leviää tasaisesti, kytke laite hetkeksi päälle.
- Tarkista ruohoterässä alhaalla olevan ruuvin kiinnitys säännöllisin välein.
- Älä puhdista laitetta vesisuihkulla! Sisään tunkeutuva vesi voi vahingoittaa kytkintä, akkua ja sähkömoottoria.
- Tarkista leikkuuterät säännöllisin välein vaurioiden varalta. Tylsä tai viallinen leikkuuterä on vaihdettava ennen seuraavaa käyttökerää.
- Voitele koneistotila säännöllisesti öljyllä.
- Ammattitaitoinen tarkastus on tarpeen:
 - Jos moottori jumiuu
 - Jos leikkuuterä vääntyy tai vaurioituu
 - Jos akku vioittuu tai vuotaa

7 OHJEET HÄIRIÖTILANTEISSA

VARO! **Loukkaantumisvaara.** Laitteen teräväreunaiset ja liikkuvat osat voivat aiheuttaa loukkaantumisia.

- Käytä huolto-, hoito- ja puhdistustöiden aikana aina suojakäsineitä!
- Sammuta laite!

Jos häiriötä ei ole mainittu tässä taulukossa tai et saa korjattua sitä itse, ota yhteyttä asiakaspalveluumme.

Häiriö	Syy	Korjaaminen
Moottorin teho alenee.	Leikkuuterä on tylsä.	Vaihda tylsä leikkuuterä. Käytä vain valmistajan alkuperäisiä varusteita.
	Akku viallinen.	Ota yhteyttä AL-KO-huoltoon.

Häiriö	Syy	Korjaaminen
Akkua ei voi ladata.	Akku tai laturi viallinen.	Tilaa varaosa varaosakortin mukaisesti.
Akkukäyttöiset ruoho- ja pensassakset ovat pudonneet maahan.	Akku on mahdollisesti vaurioitunut.	Ota yhteyttä AL-KO-huoltoon.

8 KULJETUS

Laitteen kuljettaminen kahden käsiteltävän alueen välillä

- Kytke laite aina pois päältä ja kannu sitä kahvasta.
- Kiinnitä teräsuoja aina paikoilleen, jotta terä ei vahingoita ihmisiä tai eläimiä.

Laitteen kuljettaminen pitempiä matkoja

Laitteeseen sisältyvää litium-ioniakkua on käsiteltävä vaarallisia aineita koskevan lainsäädännön mukaisesti, mutta sen kuljetusta koskevat yksinkertaistetut ehdot:

- Yksityinen käyttäjä saa kuljettaa vioittumaton akku tieliikenteessä ilman erityisehtoja, jos se on pakattu vähittäiskauppaan soveltavalla tavalla ja kuljetuksen luonne on yksityinen.
- Jos akussa oletetaan olevan vaurioita (esim. laitteen putoamisen aiheuttamia), kuljettaminen ei ole sallittua.
- Myös ammattimaiset käyttäjät, jotka kuljettavat laitetta pääasialliseen työhönsä liittyen (esim. kuljetukset työmaalle tai esittelyt), voivat soveltaa yksinkertaistettua menettelyä.

Molemmissa tapauksissa on ehdottomasti varmistettava soveltuvien toimenpitein, ettei sisältö pääse ulos pakkauksesta. Muissa tapauksissa on ehdottomasti noudatettava vaarallisia aineita koskevia määräyksiä! Jos niitä ei noudateta, lähettäjälle ja mahdollisesti myös kuljettajalle voidaan tuomita huomattava rangaistus.

Muita kuljetusta ja lähettämistä koskevia ohjeita

Lähetysten valmistelemista varten on suositeltavaa pyytää neuvoa vaarallisten aineiden asiantuntijalta. Noudata myös mahdollisia muita kansallisia määräyksiä.

9 SÄILYTYS

- Teräsuojan on aina oltava paikoillaan laitteen säilytyksen aikana.

- Säilytä laite lasten ulottumattomissa.
- Säilytä laite aina täyteen ladattuna. Lataa akkua noin 2 tuntia 6 kuukauden säilytyksen jälkeen.

10 HÄVITTÄMINEN

Sähkö- ja elektroniikkalaitteita koskevaan lakiin liittyviä huomautuksia



- Käytöstä poistetut sähkö- ja elektroniikkalaitteet eivät kuulu sekajätteeseen, vaan ne on toimitettava erilliseen keräykseen!

- Sähkö- ja elektroniikkalaitteiden omistajat/käyttäjät ovat lain nojalla velvollisia palauttamaan laitteet, kun ne on poistettu käytöstä.

Ylivuivattua jäteastiaa esittävä symboli tarkoittaa, että sähkö- ja elektroniikkalaitteita ei saa hävittää kotitalousjätteen mukana.

Käytöstä poistetut sähkö- ja elektroniikkalaitteet voidaan luovuttaa maksutta seuraaviin vastaanottopisteisiin:

- Kunnalliset jäte- tai keräyspisteet (esim. kuntien jäteasemat)
- Sähkölaitteiden myyntipisteet (tavanomaiset liikkeet ja online-myyjät), jos kauppias on velvoitettu ottamaan laitteet vastaan tai tarjoavat tämän palvelun vapaaehtoisesti.

Nämä tiedot ovat voimassa vain laitteille, jotka asennetaan ja myydään Euroopan Unioniin kuuluvissa maissa ja joita koskee direktiivi 2012/19/EU. Euroopan unionin ulkopuolisissa maissa voi olla näistä poikkeavia määräyksiä sähkö- ja elektroniikkalaitteiden hävittämisestä.

11 ASIAKASPALVELU JA HUOLTO

Tuotevastuuta, korjauksia ja varaosia koskevissa kysymyksissä ota yhteyttä lähimpään AL-KO-huoltopisteeseen. Niiden yhteystiedot löydät internetosoitteesta

www.al-ko.com/service-contacts

12 TAKUU JA TUOTEVASTUU

Jos laitteessa esiintyy lakisääteisenä tuotevastuuaikana materiaali- tai valmistusvirheitä, meillä on oikeus valintamme mukaan joko korjata ne tai vaihtaa virheellinen osa uuteen. Tuotevastuun voimassaoloaika määräytyy laitteen ostomaan lainsäädännön mukaan.

Takuu on voimassa vain, kun:

- tätä käyttöohjetta noudatetaan
- laitetta käsitellään asianmukaisesti
- käytetään alkuperäisvaraosia.

Takuu raukeaa, jos:

- laitetta yritetään korjata omavaltaisesti
- laitteeseen tehdään omavaltaisia teknisiä muutoksia
- Laitetta käytetään sen käyttötarkoituksen vastaisesti.

Takuu ja tuotevastuu eivät koske:

- tavallisesta käytöstä johtuvia maalipinnan vaurioita
- kulutusosia, joita ei ole kehystetty varaosaluettelossa,

Takuu- ja tuotevastuuaika alkavat siitä, kun ensimmäinen loppukäyttäjän ostaa laitteen. Ratkaiseva on ostokuitin päivämäärä. Ota yhteys laitteen myyjään tai lähimpään valtuutettuun huoltopisteeseen ja esitä takuutodistus ja alkuperäinen ostokuitti. Edellä sanotulla ei ole vaikutusta ostajan oikeuteen esittää myyjälle tuotevastuulainsäädännön piiriin kuuluvia vaatimuksia.

ALGUPÄRASE KASUTUSJUHENDE TÕLGE

Sisukord

1	Selle kasutusjuhendi kohta	181	9	Hoiulepanek	189								
1.1	Tiitellehel olevad sümbolid	181	10	Jäätmekäitlus	189								
1.2	Sümbolite ja märksõnade seletus	181	11	Klienditeenindus/teenindus	189								
2	Toote kirjeldus	182	12	Garantii	190								
2.1	Otstarbekohane kasutamine (01, 02, 05)	182	1 SELLE KASUTUSJUHENDE KOHTA										
2.2	Võimalik prognoositav väärkasutamine	182	■ Saksakeelne versioon on algpärane kasutusjuhend. Kõik teised keeleversioonid on algpärase kasutusjuhendi tõlked.										
2.3	Sümbolid seadmel	182	■ Hoidke kasutusjuhendit alati sellises kohas, kust te selle vajadusel kiiresti üles leiate.										
2.4	Toote ülevaade	182	■ Andke seade edasi teisele isikule ainult koos kasutusjuhendiga.										
3	Ohutusjuhised	183	■ Lugege kindlasti selles kasutusjuhendis olevaid ohutusjuhiseid ja hoiatusi.										
3.1	Elektritööriistade üldised ohutusjuhised	183	1.1 Tiitellehel olevad sümbolid										
3.1.1	Ohutus töökohal	183	<table border="1"> <thead> <tr> <th>Sümbol</th> <th>Tähendus</th> </tr> </thead> <tbody> <tr> <td></td> <td>Lugege kasutusjuhend enne aku kasutuselevõttu kindlasti tähelepanelikult läbi. See on ohutu töö ja rikked vaba käsitsemise eeldus.</td> </tr> <tr> <td></td> <td>Kasutusjuhend</td> </tr> <tr> <td></td> <td>Käideldge liitumioonakusid ettevaatlikult! Järgige eelkõige selles juhendis toodud transpordi-, hoiustamis- ja kõrvaldusjuhiseid!</td> </tr> </tbody> </table>			Sümbol	Tähendus		Lugege kasutusjuhend enne aku kasutuselevõttu kindlasti tähelepanelikult läbi. See on ohutu töö ja rikked vaba käsitsemise eeldus.		Kasutusjuhend		Käideldge liitumioonakusid ettevaatlikult! Järgige eelkõige selles juhendis toodud transpordi-, hoiustamis- ja kõrvaldusjuhiseid!
Sümbol	Tähendus												
	Lugege kasutusjuhend enne aku kasutuselevõttu kindlasti tähelepanelikult läbi. See on ohutu töö ja rikked vaba käsitsemise eeldus.												
	Kasutusjuhend												
	Käideldge liitumioonakusid ettevaatlikult! Järgige eelkõige selles juhendis toodud transpordi-, hoiustamis- ja kõrvaldusjuhiseid!												
3.1.2	Elektriohutus	183											
3.1.3	Inimeste ohutus	183											
3.1.4	Elektritööriistade kasutamine ja käsitsemine	184											
3.1.5	Akutööriista kasutamine ja käsitsemine	184											
3.1.6	Teenindus	184											
3.2	Ohutusjuhised hekiäärde kohta	184											
3.3	Akumurukäärde ohutusjuhised	185											
3.4	Aku ohutusjuhised	186											
3.5	Ohutusjuhised laadija kohta	187											
4	Kasutuselevõtt / kasutuselt kõrvaldamine	187	1.2 Sümbolite ja märksõnade seletus										
4.1	Monteerimine	187	⚠ OHT! Tähistab vahetult ohtlikku olukorda, mille eiramine toob kaasa surmava või raske vigastuse.										
4.1.1	Lõiketera paigaldamine (03)	187	⚠ HOIATUS! Tähistab võimalikku ohtlikku olukorda, mille eiramine võib tuua kaasa surmava või raske vigastuse.										
4.1.2	Lõiketera vahetamine (04)	187	⚠ ETTEVAATUST! Tähistab võimalikku ohtlikku olukorda, mille eiramine võib tuua kaasa kerge või mõõduka vigastuse.										
4.1.3	Murukoguri paigaldamine (05)	187	TÄHELEPANU! Tähistab ohtlikku olukorda, mille eiramine võib tuua kaasa materiaalse kahju.										
4.2	Aku laadimine (06)	187											
5	Kasutamine	188											
5.1	Seadme sisse-/väljalülitamine (07)	188											
5.2	Murukoguri kasutamine (02)	188											
6	Hooldus (08)	188											
7	Abi tõrgete korral	188											
8	Transportimine	189											

f MÄRKUS Erijuhised arusaamise ja käsitsemise parandamiseks.

2 TOOTE KIRJELDUS

2.1 Otstarbekohane kasutamine (01, 02, 05)

Seadmel on kaks lõiketera: puhmatera (hekikärritarvik) ja murutera (kääridega lõikepea).

- Puhmatera on mõeldud üksnes dekoratiivpuhmaste ja peenemate põõsaste trimmimiseks ja lõikamiseks (01).
- Murutera paigaldamisel on seade kasutatav murukääradena (02). Kaasasoleva murukoguri saab paigaldada muruterale (05).

See seade on mõeldud kasutamiseks üksnes oma tarbeks. Igasugune muu kasutamine ning ümber- ja juurdeehitused muudavad seadme otstarvest ja tühistavad garantii ja vastavuskinnituse (CE-märgis), samuti ei vastuta tootja sellisel juhul kasutajale ja kolmandatele isikutele tekkiva kahju eest.

2.2 Võimalik prognoositav väärkasutamine

Seade ei ole ette nähtud ärieesmärgil kasutamiseks avalikes parkides ja spordiväljakutel, samuti mitte kasutamiseks põllu- ja metsamajanduses. Olemasolevaid kaitseseadiseid ei tohi eemaldada ega sillata, nt lahutusnupu fikseerimise teel.

2.3 Sümbolid seadmel

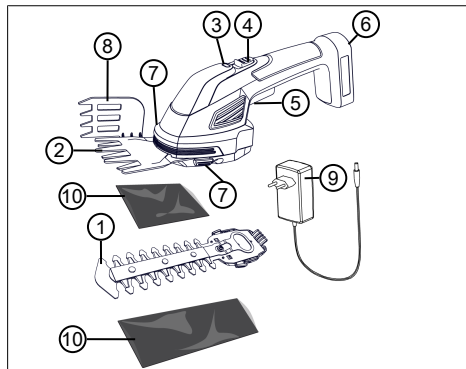
Sümbol	Tähendus
	Olge käsitsemisel eriti ettevaatlik!
	Lugege enne kasutuselevõttu kasutusjuhend läbi!
	Hoidke kõrvalised isikud ohupiirkonnast eemal!
	Hoidke ohutut kaugust!
	Lõiketera pöörleb edasi ka pärast väljalülitamist!

Sümbol Täendus



Kaitske seadet niiskuse eest!

2.4 Toote ülevaade



Nr.	Osa
1	Puhmatera
2	Murutera
3	LED-näidik
4	Sisse/välja-lüliti lahutusnupp
5	Sissevälja-lüliti
6	Laadimisliitmik
7	Vabastusnupud lõiketeradest paremal ja vasakul
8	Murukogur
9	Laadija
10	Terakaitse

LED-näidik

- Laadimise ajal

LED	Näidikud
Vilkuv roheline tuli	Akut laetakse.
Põlev roheline tuli	Aku on täis, st 100% laetud.

- Kasutamise ajal

LED	Näidikud
Põlev roheline tuli	Seadet kasutatakse, aku on laetud.
Põlev punane tuli	Aku hakkab tühjaks saama. Aku on vaid umbes 25% ulatuses laetud.
Vilkuv punane tuli	Akut tuleb laadida. Aku on vaid umbes ≤ 10% ulatuses laetud.

3 OHUTUSJUHISED

3.1 Elektritööriistade üldised ohutusjuhised

⚠ HOIATUS! Lugege kõik ohutus- ja muud juhised läbi. Ohutus- ja muude juhiste eiramise tagajärg võib olla elektrilöök, tulekahju ja/või raske vigastused.

- Hoidke kõik ohutusjuhised ja juhendid edaspidiseks alles.

Ohutusjuhistes kasutatav mõiste „elektritööriist“ tähistab võrgutoitel elektritööriistu (toitekaabliga) ja akutoitel elektritööriistu (ilma toitekaablit).

3.1.1 Ohutus töökohal

- **Hoidke töökoht puhas ja hästi valgustatud.** Korralgedus ja valgustamata töökoht võib põhjustada õnnetusi.
- **Ärge kasutage elektritööriista plahvatusohtlikus keskkonnas, kus leidub süttivaid vedelikke, gaase või tolmu.** Elektritööriistad tekitavad sädemeid, mis võivad süüdata tolmu või auru.
- **Hoidke lapsed ja muud isikud elektritööriista kasutamise ajal eemal.** Tähelepanu hajumise korral võite kaotada kontrolli elektritööriista üle.

3.1.2 Elektriohutus

- **Elektritööriista ühenduspistik peab sobima pistikupesaga.** Pistikut ei tohi mitte mingil viisil muuta. Ärge kasutage kaitsemaandusega elektritööriistadega adapterpistikuid. Modifitseerimata ja sobivad pistikupesad vähendavad elektrilöögi ohtu.
- **Vältige kehalist kontakti torude, kütteseadmete, pliitide ja külmikute maandatud pindadega.** Kui teie keha on maandatud, on suurem elektrilöögi oht.
- **Kaitske elektritööriistu vihma ja niiskuse eest.** Vee tungimine elektritööriista suurendab elektrilöögi ohtu.

- **Ärge kasutage kaablit elektritööriista kandmiseks, riputamiseks ega pistiku eemaldamiseks pesast.** Kaitske kaablit kuumuse, õli, teravate servade ja liikuvate osade eest. Kahjustunud või keerduv kaablid suurendavad elektrilöögi ohtu.
- **Kui töotate elektritööriistaga õues, kasutage ainult välistingimustesse sobivaid pikendusjuhtmeid.** Välistingimustesse sobiva pikendusjuhtme kasutamine vähendab elektrilöögi ohtu.
- **Kui elektritööriista kasutamist niiskes keskkonnas ei saa vältida, kasutage rikkevoolukaitselüliti.** Rikkevoolukaitselüliti kasutamine vähendab elektrilöögi ohtu.

3.1.3 Inimeste ohutus

- **Olge tähelepanelik, jälgige oma tegevust ning säilitage elektritööriistaga töötamisel kaine mõistus.** Ärge kasutage elektritööriista, kui olete väsinud või uimastite, alkoholi või ravimite mõju all. Üks hetk tähelepanematust elektritööriista kasutamisel võib põhjustada raskeid vigastusi.
- **Kasutage isikukaitsevahendeid ja alati kaitseprille.** Isikukaitsevahendite, nagu tolumumaks, libisemiskindlad kaitsekindlad, kaitsekiiver või kõrvaklapid sõltuvalt elektritööriista liigist ja kasutusest, kasutamine vähendab vigastuste ohtu.
- **Vältige juhuslikku käitumist. Veenduge, et elektritööriist on enne selle toitevõrku ühendamist ja/või akuga ühendamist, kätte võtmist või teisaldamist välja lülitatud.** Kui hoiate elektritööriista teisaldamise ajal sõrme lülitilt või lülitate elektritööriista toitevõrku sisselülitatuna, võib see põhjustada õnnetusi.
- **Enne elektritööriista sisselülitamist tuleb eemaldada seadistusvahendid ja kruvi-keerajad.** Seadme pöörlevates osades olev tööriist või võti võib põhjustada vigastusi.
- **Vältige ebanormaalselt kehahoiakut. Jälgige, et teie asend oleks stabiilne ning et oleksite alati tasakaalus.** Nii saate elektritööriista ootamatus olukorras paremini kontrolli all hoida.
- **Kandke sobivat riietust. Ärge kandke avarat riietust ega ehteid.** Hoidke juuksed ja riideesemed liikuvatest osadest eemal. Avarad riided, ehted ja pikad juuksed võivad liikuvate osade vahele jääda.

- **Kui paigaldada saab tolmuimu- või tolmu-kogumisseadiseid, jälgige, et need oleksid ühendatud ja et neid kasutatakse õigesti.** Tolmuimeja kasutamine vähendab tolmu tõttu tekkivaid ohte.

3.1.4 Elektritööriistad kasutamine ja käsitsemine

- **Ärge koormake seadet üle. Kasutage tööks sobivat elektritööriista.** Sobiva elektritööriistaga kulgeb töö paremini ja ohutumalt ning ettenähtud võimsusvahemikus.
- **Ärge kasutage elektritööriista, mille lüliti on defektne.** Elektritööriist, mida ei saa enam sisse ega välja lülitada, on ohtlik ja tuleb parandada.
- **Enne seadmel seadistuste tegemist, varuosade vahetamist või elektritööriista hoiule panekut lahutage pistik pistikupesast ja/või eemaldage aku.** See ettevaatusabinõu takistab elektritööriista juhuslikku käivitumist.
- **Hoiule pandud elektritööriistad peavad asuma lastele kättesaamatus kohas. Ärge lubage seadet kasutada inimestel, kes seda ei tunne või kes ei ole seda juhendit läbi lugenud.** Elektritööriistad on kogenematu te isikute käes ohtlikud.
- **Hooldage elektritööriistu ettevaatlikult. Kontrollige, kas liikuvad osad töötavad laitmatult ega jää kinni, ega osad pole murdunud või kahjustunud ja ega elektritööriista toimimises pole tõrkeid. Laske kahjustunud osad enne seadme kasutamist parandada.** Paljude õnnetuste põhjus on halvasti hooldatud elektritööriistas.
- **Hoidke lõiketööriista terava ja puhtana.** Korralikult hooldatud ja teritatud lõiketööriistad jäävad vähem kinni ja on lihtsamini juhitud.
- **Kasutage elektritööriistu, tarvikuid jne kooskõlas selle juhendiga. Arvestage sealjuures töötingimuste ja läbiviidava tegevusega.** Elektritööriistade kasutamine mitteettenähtud otstarbeks võib kaasa tuua ohtlikke olukordi.

3.1.5 Akutööriista kasutamine ja käsitsemine

- **Kasutage akude laadimiseks ainult tootja poolt soovitatud laadijaid.** Laadijaga, mis sobib kindlat tüüpi akudele, tekib muude akude laadimisel tuleoht.

- **Kasutage elektritööriistades ainult selleks ettenähtud akusid.** Muude akude kasutamine võib põhjustada vigastusi ja tuleohtu.
- **Hoidke mittekasutatavaid akusid eemal kirjaklambrist, müntidest, võtmetest, naeltest, kruvidest ja muudest väikestest metallsesemetest, mis võivad põhjustada kontaktide sildamise.** Akukontaktide vaheline lühis võib kaasa tuua põletused või tulekahju.
- **Vale kasutamise korral võib akust lekkida vedelikku. Vältige kokkupuudet sellega. Juhusliku kontakti korral loputage veega. Kui vedelik satub silma, pöörduge lisaks ka arsti poole.** Lekkiv vedelik võib põhjustada nahaärritust või põletusi.

3.1.6 Teenindus

- **Laske elektritööriista remontida üksnes kvalifitseeritud spetsialistil, kes peab kasutama originaalvaruosi.** Sellega tagate, et elektritööriista ohutus säilib.

3.2 Ohutusjuhised hekiäärde kohta

- **Hoidke kõik kehaosad lõiketerast eemal. Ärge proovige tera töötamise ajal lõigatavat materjali eemaldada ega kinni hoida. Eemaldage kinnijäänud materjal ainult siis, kui seade on välja lülitatud.** Üks hetk tähelepanematust hekiäärde kasutamisel võib põhjustada raskeid vigastusi.
- **Hekikäärde kandmisel teise kohta lülitage need välja ja hoidke pidemest. Hekikäärde transpordi või hoiulepaneku korral pange alati peale kaitsekate.** Ettevaatlik ümberkäimine seadmega vähendab lõiketera tõttu vigastada saamise ohtu.
- **Hoidke elektritööriista isoleeritud pide-meosast, sest lõiketera võib kokku puutuda varjatud elektrijuhtmetega.** Lõiketera kokkupuude pingestatud juhtmega võib pingestada metallosad ning põhjustada elektrilöögi.

3.3 Akumurukäärde ohutusjuhised

Koolitus

Lugege need tööjuhised tähelepanelikult läbi:

- Tehke endale juht- ja seadistuselemendid ning seadme otstarve selgeks.
- Seadet tohivad kasutada lapsed alates 8. eluaastast ning vähenenud füüsiliste, sensoorsete ja vaimsete võimetega või puudulike kogemuste ja teadmistega isikud üksnes juhul, kui neid jälgitakse või neid on juhendatud pumpa ohutult kasutama ja pumbast tulenevaid ohte mõistma. Lapsed ei tohi seadmega mängida. Lapsed ei tohi pumpa ilma järelevalveta puhastada ega hooldada.
- Väga tugevate ja keeruliste piirangutega isikutel võivad olla siin kirjeldatutest erinevad vajadused.
- Riigis kehtivad nõuded võivad kehtestada kasutajale vanusepiirangu.
- Seadet ei tohi kasutada alkoholi, narkootikumide või ravimite mõju all.
- Kasutaja vastutab teiste inimeste või nende varaga toimunud õnnetuste eest.

Ettevalmistus

- Kontrollige enne kasutamist, ega toitekaabli ei ole kahjustusi või vananemismärke. Ärge kasutage seadet, kui toitekaabel on kahjustunud või kulunud. Kui toitekaabel saab kasutamise ajal kahjustada, lahutage see kohe toitevõrgust. Ärge puudutage kahjustunud toitekaablit, kui see on toitevõrku ühendatud!
- Kontrollige alati enne kasutamist, ega kaitseeadised ja -katted pole kahjustada saanud, puudu või valesti paigaldatud. Kahjustunud kaitseeadised ja -katted tuleb välja vahetada, puuduvad kaitseeadised ja -katted tuleb õigesti paigaldada.
- Ärge kasutage seadet, kui selle vahetus läheduses viibib inimene, eriti lapsi, või loomi.
- Eemaldage enne töö alustamist tööpiirkonnast ohtlikud esemed, näiteks oksad, klaasi- ja metallitükid, kivid.

Käitamine

- Hoidke toitekaabel löiketeradest eemal.
- Kasutage seadme kasutamise ajal alati kaitseprille ja tugevaid jalatseid.

- Ärge kasutage seadet halva ilmaga, eriti läheneva äikese korral.
- Kasutage seadet ainult päeva valguses või heas kunstlikus valguses.
- Ärge kasutage seadet, kui kaitseadised ja -katted on kahjustunud või puuduvad.
- Ärge avage, demonteerige ega tükeldage seadet. Vastasel juhul tekib elektrilöögi- ja lühi-seoht.
- Lülitage seade sisse alles siis, kui teie käed ja jalad on löiketera tööulatusest väljaspool.
- Lahutage seade alati vooluvõrgust (nt tõmmake pistikust, aktiveerige sisselülitustõkis, eemaldage eemaldatavad akud või patareid):
 - alati enne seadme järelevalveta jätmist
 - enne löiketeralt ummistuste eemaldamist
 - enne seadme kontrollimist, puhastamist või sellel tööde läbiviimist
 - pärast kokkupõrget võõrkehaga
 - alati, kui seade hakkab ebatavaliselt vibreerima
 - kui toitekaabel saab kasutamise ajal viga

- Kaitske oma jalgu ja käsi löiketera vigastuste eest.
- Veenduge alati, et seadme õhutusavades ei ole võrkehi.
- Pärast ohtlike esemete ja võõrkehadega kokkupuutumist vaadake üle, ega seadmel ei ole kahjustusi. Laske kahjustunud seade parandada.
- Kaitske seade töösammude vahel, asetades peale terakaitsme.

Hooldus ja hoiulepanek

- Lahutage seade enne hooldus- ja puhastustööde tegemist vooluvõrgust (nt tõmmake pistikust, aktiveerige sisselülitustõkis, eemaldage eemaldatavad akud või patareid).
- Kandke hooldus- ja puhastustööde ajal alati kaitsekindaid.
- Kasutage üksnes tootja poolt soovitatud varuosi ja tarvikuid.
- Kontrollige ja hooldage seadet regulaarselt. Seadet tohib remontida üksnes AL-KO teenindus.
- Kui te seadet ei kasuta, hoidke seda lastele kättesaamatus kohas.

3.4 Aku ohutusjuhised

Selles jaotises kirjeldatakse kõiki olulisi ohutusjuhiseid, mida tuleb aku kasutamisel arvestada. Luuge neid juhiseid!

- Aku tuleb enne esimest kasutamist täis laadida ning kasutada laadimiseks alati selleks et-

tenähtud laadijat. Järgige juhendis olevaid andmeid aku laadimise kohta.

- Ärge kasutage akut plahvatus- ja tuleohtlikus keskkonnas.
- Ärge kasutage akuga seadet märjas ega niiskes keskkonnas.
- Kaitske akut kuumuse, õli ja tule eest, et see kahjustada ei saaks ning et aurud ega elektrolüütiline vedelik ei saaks väljuda. Plahvatusoht!
- Ärge akut avage, demonteerige ega tükeldage. Vastasel juhul tekib elektrilöögi- ja lühiseoht.
- Ebaõigel kasutamisel ja kahjustunud aku korral võivad akust välja tulla aurud ja elektrolüütiline vedelik. Õhutage ruumi piisavalt ja pöörduge kaebuste korral arsti poole. Elektrolüütilise vedelikuga kokkupuutel tuleb see hoolikalt maha pesta ja silmi kohe hoolikalt loputada. Seejärel pöörduge arsti poole.

3.5 Ohutusjuhised laadija kohta

Selles jaotises kirjeldatakse kõiki olulisi ohutusjuhiseid ja hoiatusi, mida tuleb laadija kasutamisel arvestada. Lugege neid juhiseid!

- Kasutage laadijat ainult ettenähtud otstarbel, st ettenähtud akude laadimiseks. Laadige laadijas ainult AL-KO originaalakusid.
- Kasutage ainult laitmatus seisukorras seadet.
- Ärge kasutage laadijat plahvatus- ja tuleohtlikus keskkonnas.
- Kasutage laadijat ainult siseruumides ja ärge hoidke seda märjas ega niiskes keskkonnas.
- Ärge avage laadijat. Vastasel juhul tekib elektrilöögi- ja lühiseoht.
- Laske laadijat ohutuse huvides remontida üksnes kvalifitseeritud spetsialistil, kes peab kasutama originaalvaruosi.

4 KASUTUSELEVÕTT / KASUTUSELT KÕRVALDAMINE

⚠ ETTEVAATUST! Kehavigastuste oht. Teiravad ja liiguvad seadme osad võivad põhjustada vigastusi.

- Kandke paigalduse ajal alati kaitsekindaid!
- Asetage enne paigaldust alati löiketerale vastav terakaitse.

4.1 Monteerimine

4.1.1 Lõiketera paigaldamine (03)

1. Lõiketerad, mida on joonisel kujutatud murutera näitel (03/1), tuleb kõigepealt viia (03/a) kinnitusse (03/2).
2. Laske murutera esiosal kerge survega seadmesse fikseeruda (03/b). Fikseerumine peab olema selgelt kuuldav.
3. Võtke terakaitse ära (03/c).

4.1.2 Lõiketera vahetamine (04)

⚠ HOIATUS! Lõikevigastuste oht! Lõiketerad pöörlevad veel ka pärast mootori väljalülitamist.

- Ärge mitte kunagi võtke pärast seadme väljalülitamist kinni liikuvatest osadest.
- Oodake enne lõiketera vahetamist või seadme puhastamist lõigatud materjalist, kuni lõiketera jääb seisma.
- Kandke kaitsekindaid.

1. Asetage terakaitse (04/2) peale.
2. Vajutage mõlemad vabastusnupud (04/1) tugevalt (04/a) alla ja võtke lõiketera (04/2) seadmest välja (04/b).
3. Viige teine lõiketera (04/3) kinnitusse (04/c).
4. Laske vabastusnupudel (04/1) fikseeruda. Lõiketera peab kuuldavalt fikseeruma.

4.1.3 Murukoguri paigaldamine (05)

Murukäärde kasutamiseks peenraserval võite paigaldada muruterale murukoguri. See suunab muru üles ja takistab lõigatud muru langemist peenrale.

1. Asetage murukogur (05/1) niimoodi murukoguri alumisele küljele, et kaks tihvti (05/2) nähtavad avade poole ja kruvi on piklikus avas (05/3).
2. Lükake murukogur (05/1) väikese survega kahte avasse (05/a).

4.2 Aku laadimine (06)

Aku tuleb enne esimest kasutamist täiesti täis laadida. Akut saab laadida igasuguse laetustasemega. Laadimise katkestamine akut ei kahjusta.

- Seadme pide võib laadimise ajal soojeneda. See on normaalne.
 - Ärge kasutage seadet laadimise ajal.
1. Ühendage toitepistik (06/1) pistikupesassa.
 2. Ühendage laadimisvastikut akuga muru- ja puhmalõikuri laadimisliitmikku (06/3). Laadimine algab rohelise LED-näidiku (06/2) pideva põ-

lemisega laadimispiistikul. LED näitab, et toide on olemas. Laadimisprotsessist annab märku seadmel olev LED (06/4): Aku on täis, kui seadmel olev LED (06/4) põleb pidevalt.

3. Lahutage toitepiistik (06/1) pistikupesast ja laadimisliitmikust (06/3).

5 KASUTAMINE

5.1 Seadme sisse/väljalülitamine (07)

Lülitage seade sisse.

1. Lükake lahutusnupp (07/1) ette (07/a).
2. Vajutage samal ajal sisse/väljalülitit (07/2).
3. Laske lahutusnupp (07/1) uuesti lahti, hoides samal ajal sisse/väljalülitit all (07/b).

Lülitage seade välja.

⚠ HOIATUS! Lõikevigastuste oht! Lõiketerad pöörlevad veel ka pärast mootori väljalülitamist.

- Ärge mitte kunagi võtke pärast seadme väljalülitamist kinni liikuvatest osadest.
- Oodake enne lõiketera vahetamist või seadme puhastamist lõigatud materjalist, kuni lõiketera jääb seisma.
- Kandke kaitsekindaid.

1. Laske sisse/väljalülitit (07/2) lahti.
2. Asetage vastavale lõiketerale sobiv terakaitse.

5.2 Murukoguri kasutamine (02)

Kui soovite kasutada murukäre peenra- või kiviserva juures, on soovitatav paigaldada murukoguri (vt vt *Peatükk 4.1.3 "Murukoguri paigaldamine (05)", lehekülg 187*).

6 HOOLDUS (08)

⚠ ETTEVAATUST! Kehavigastuste oht. Teravad ja liikuvad seadme osad võivad põhjustada vigastusi.

- Kandke hooldus- ja puhastustööde ajal alati kaitsekindaid!
- Pärast lõikamist tuleb seade ja lõiketera hoolikalt käsiluua (08/1) või lapiga (08/2) puhastada.
- Eemaldage ülekanderuumist võimalik mustus.
- Kandke lõiketerale pärast iga kasutamist õli või hoolduspihust (08/3). Õli paremaks jaotumiseks lülitage seade korra sisse.
- Kontrollige regulaarselt murutera all oleva kruvi kinnitust.
- Ärge pritsige seadmele vett! Sissetungiv vesi võib kahjustada akut ja elektrimootorit.
- Kontrollige regulaarselt, ega lõiketera pole kahjustunud. Nüri või kahjustunud lõiketera tuleb enne järgmist kasutamist asendada.
- Määrige ülekanderuumi regulaarselt määrdega.
- Spetsialistipoolne kontrollimine on vajalik järgmistes olukordades:
 - mootori blokeerumine
 - paindunud või kahjustunud lõiketera
 - kahjustunud või lekkiv aku

7 ABI TÕRGETE KORRAL

⚠ ETTEVAATUST! Kehavigastuste oht. Teravad ja liikuvad seadme osad võivad põhjustada vigastusi.

- Kandke hooldus- ja puhastustööde ajal alati kaitsekindaid!
- Lülitage seade välja!

Tõrgete korral, mida selles tabelis pole kirjeldatud või mida te ei suuda ise kõrvaldada, pöörduge meie volitatud klienditeeninduse poole.

Rike	Põhjus	Kõrvaldamine
Mootori võimsus väheneb.	Lõiketera on nüri.	Vahetage nüri lõiketera välja. Kasutage üksnes tootja originaalartikuid.
	Aku on vigane.	Pöörduge AL-KO hooldustöökotta.
Akut ei saa laadida.	Aku või laadija on vigane.	Tellige varuosa vastavalt varuosade kaardile.

Rike	Põhjus	Kõrvaldamine
Akuga muru- ja puhmakäärid on maha kukkunud.	Aku võib olla kahjustunud.	Pöörduge AL-KO hooldustöökotta.

8 TRANSPORTIMINE

Seadme transportimine kahe tööpiirkonna vahel

- Lülitage seade alati välja ja kandke seda pidemest hoides.
- Asetage terakaitse alati peale, et inimesi ja loomi mitte vigastada.

Seadme transportimine pika vahemaa taha

Sisalduv liitiumioonaku kuulub ohtlike kaupade reguleerimisalasse, kuid seda võib transportida lihtsustatud tingimustel:

- Erakasutaja võib kahjustamata akut ilma täiendavate meetmeteta teedel transportida, eeldusel, et aku on jaemüügipakendis ja transportivahend on mõeldud erakasutusseks.
- Akukahjustuse kahtluse korral (nt kui seade on maha kukkunud) ei ole transport lubatud.
- Ärikasutajad, kes transportivad akut seoses oma põhitegevusega (nt transport objektide või esitluste vahel) võivad samuti kasutada lihtsustatud tingimusi.

Mõlemal eespool kirjeldatud juhul tuleb kindlasti võtta meetmed sisu vabanemise takistamiseks. Muudel juhtudel tuleb kindlasti järgida ohtliku kauba eeskirju! Vastasel korral võidakas saatjat ja transportijat trahvida.

Lisateave transpordi ja saatmise kohta

Soovitame saadetise ettevalmistamisel kasutada ohtliku kauba spetsialisti abi. Järgige ka võimalikke täiendavaid rahvuslikke eeskirju.

9 HOIULEPANEK

- Hoiustage seadet ainult koos paigaldatud terakaitsemeaga.
- Hoiustage seadet lastele kättesaamatus kohas.

- Hoiustage seadet ainult täielikult laetuna. Pärast 6 kuud hoiustamist tuleb akut umbes 2 tundi laadida.

10 JÄÄTMEKÄITLUS

Märkused elektri- ja elektroonikaseadmete seaduse kohta



- Vanu elektri- ja elektroonikaseadmeid ei tohi visata olmejäätmete hulka, vaid tuleb sorteerida!
- Elektri- ja elektroonikaseadmete omanikud ja kasutajad on seadusega kohustatud akud ja patareid pärast nende kasutamist tagasi andma.

Läbikriipsutatud prügikonteineriga sümbol tähendab, et vanu elektri- ja elektroonikaseadmeid ei tohi visata olmejäätmete hulka.

Vanad elektri- ja elektroonikaseadmed saab viia tasuta järgmistesse kohtadesse:

- avalik-õiguslikud jäätmekäitlus- ja jäätmekogumispunktid (nt omavalitsuste poolt loodud)
- elektroonikaseadmete müügikohad (statsionaarsed ja veebikauplused), kui edasimüüja on kohustatud seadmed tagasi võtma või pakub seda teenust vabatahtlikult

Need väited kehtivad üksnes seadmete kohta, mida paigaldatakse ja müüakse Euroopa Liidu riikides ja mis kuuluvad Euroopa Liidu direktiivi 2012/19/EL reguleerimisalasse. Väljaspool Euroopa Liitu asuvates riikides võivad vanade elektri- ja elektroonikaseadmete jäätmekäitlusele kehtida erinevad nõuded.

11 KLIENDITEENINDUS/TEENINDUS

Garantiid, remonti ja varuosi puudutavates küsimustes pöörduge lähimasse AL-KO teenindusse. Nende kontaktandmed leiata internetist aadressile:

www.al-ko.com/service-contacts

12 GARANTII

Võimalikud materjali- ja tootmisvead kõrvaldame seaduses ettenähtud garantiiaja jooksul oma äranägemisel kas remondi teel või asendame uue tootega. Garantiiäeg oleneb seadme ostukoha riigi seadustest.

Meie garantii kehtib vaid alljärgnevate tingimuste täitmisel:

- kasutusjuhendi järgimine;
- asjatundlik käsitsemine;
- originaalvaruosade kasutamine.

Garantii kaotab kehtivuse alljärgnevatel juhtudel:

- omavolilised remondikatsed;
- omavoliline tehniline muutmine;
- mitteotstarbekohane kasutamine.

Garantii ei hõlma:

- loomulikust kulumisest tulenevaid värvikahjustusi,
- kulumisosi, mis on varuosade kaardil tähistatud xxxxxx (x) raamiga

Garantiiäeg algab ostu sooritamise ja esimese lõppkasutaja poolt. Määrava tähtsusega on ostutšeki kuupäev. Pöörduge selle garantiideklaratsiooni ja ostutšekiga edasimüüja või lähima volitatud kliendi-teeninduse poole. See vastavusdeklaratsioon ei puuduta ostja poolt müüja vastu esitatavaid seadusega ettenähtud kvaliteedikaubusi.

ORIGINALIOS NAUDOJIMO INSTRUKCIJOS VERTIMAS

Turinys

1	Apie šią naudojimo instrukciją	191	5.2	Žolės surinkimo talpos naudojimas (02)	198
1.1	Tituliniame puslapyje esantys simboliai	191	6	Techninė apžiūra ir priežiūra (08).....	198
1.2	Simbolių paaiškinimai ir signaliniai žodžiai	192	7	Pagalba atsiradus sutrikimų	199
2	Gaminio aprašymas	192	8	Transportavimas.....	199
2.1	Naudojimas pagal paskirtį (01, 02, 05).....	192	9	Sandėliavimas	199
2.2	Galimi numatomi netinkamo naudojimo būdai	192	10	Išmetimas	199
2.3	Ant įrenginio esantys simboliai	192	11	Klientų aptarnavimo tarnyba / techninės priežiūros punktas	200
2.4	Gaminio apžvalga	192	12	Garantija.....	200
3	Saugos nuorodos.....	193	1 APIE ŠIĄ NAUDOJIMO INSTRUKCIJĄ		
3.1	Elektrinių įrankių bendrosios saugos nuorodos	193	■	Vokiška versija yra originali naudojimo instrukcija. Visos kitos kalbų versijos yra originalios naudojimo instrukcijos vertimai.	
3.1.1	Sauga darbo vietoje.....	193	■	Visada laikykite šią naudojimo instrukciją taip, kad visada galėtumėte ją paskaityti, kai reikės informacijos apie įrenginį.	
3.1.2	Elektros sauga.....	193	■	Perduokite įrenginį kitiems asmenims tik kartu su šia naudojimo instrukcija.	
3.1.3	Asmenų sauga.....	193	■	Perskaitykite ir laikykitės šioje naudojimo instrukcijoje pateiktų saugos ir įspėjamųjų nurodymų.	
3.1.4	Elektrinio įrankio naudojimas ir elgesys su juo	194	1.1 Tituliniame puslapyje esantys simboliai		
3.1.5	Akumuliatorinio įrankio naudojimas ir elgesys su juo	194			
3.1.6	Aptarnavimas.....	194			
3.2	Gyvatvorių žirklių saugos nuorodos ...	195			
3.3	Saugos nuorodos akumuliatorinėms žolės žirkklėms.....	195			
3.4	Saugos nuorodos dėl akumuliatoriaus	197			
3.5	Saugos nuorodos dėl įkroviklio	197			
4	Eksploatavimas / eksploatavimo nutraukimas	197			
4.1	Montavimas	197			
4.1.1	Ašmenų įstatymas (03).....	197			
4.1.2	Ašmenų keitimas (04).....	197			
4.1.3	Žolės surinkimo talpos uždėjimas (05)	198			
4.2	Akumuliatoriaus įkrovimas (06)	198			
5	Valdymas	198			
5.1	Prietaiso įjungimas / išjungimas (07)..	198			

- Vokiška versija yra originali naudojimo instrukcija. Visos kitos kalbų versijos yra originalios naudojimo instrukcijos vertimai.
- Visada laikykite šią naudojimo instrukciją taip, kad visada galėtumėte ją paskaityti, kai reikės informacijos apie įrenginį.
- Perduokite įrenginį kitiems asmenims tik kartu su šia naudojimo instrukcija.
- Perskaitykite ir laikykitės šioje naudojimo instrukcijoje pateiktų saugos ir įspėjamųjų nurodymų.

Simbolis	Reikšmė
	Prieš eksploatuoti būtina atidžiai perskaitykite šią naudojimo instrukciją. Tai yra saugaus darbo ir sklandaus valdymo sąlyga.
	Naudojimo instrukcija
	Būkite atsargūs su ličio jonų akumuliatoriais! Ypač atsižvelkite į šioje naudojimo instrukcijoje pateiktas transportavimo, laikymo ir utilizavimo nuorodas!

1.2 Simbolių paaiškinimai ir signaliniai žodžiai

⚠ PAVOJUS! Nurodo gresiančią pavojingą situaciją, kurios neišvengus galimas mirtinas arba sunkus sužalojimas.

⚠ ĮSPĖJIMAS! Nurodo galimą pavojingą situaciją, kurios neišvengus galimas mirtinas arba sunkus sužalojimas.

⚠ ATSARGIAI! Nurodo galimą pavojingą situaciją, kurios neišvengus galimas lengvas arba vidutinio sunkumo sužalojimas.

⚠ DĖMESIO! Nurodo situaciją, kurios neišvengus galima materialinė žala.

ℹ NUORODA Specialios nuorodos dėl geresnio suprantamumo ir valdymo.

2 GAMINIO APRAŠYMAS

2.1 Naudojimas pagal paskirtį (01, 02, 05)

Įrenginyje yra du ašmenys: ašmenys krūmams (gyvatvorių žirklių antgalis) ir ašmenys žolei (pjovimo galvutė su peiliais).

- Ašmenys krūmams skirti apipjovimui ir liaunų dekoratyvinių krūmų bei krūmynų nupjovimui (01).
- Jei yra uždėti ašmenys žolei, įrenginys naudojamas kaip žolės žirkklės (02). Jei reikia, galima prie ašmenų žolei (05) primontuoti žolės surinkimo talpą.




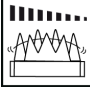
Šis prietaisas yra skirtas naudoti asmeniniame ūkyje. Bet koks kitoks naudojimas ir neleistinas permontavimas arba primontavimas laikomas naudojimu ne pagal paskirtį, todėl garantija tampa negaliojanti ir netenkama atitikties (CE ženklo) bei gamintojas nepriima atsakomybės už naudotojo arba trečiųjų asmenų patirtą žalą.

2.2 Galimi numatomi netinkamo naudojimo būdai

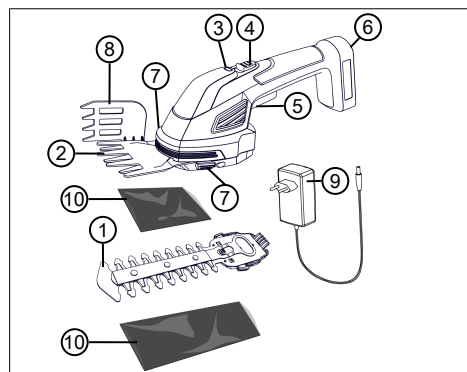
Įrenginys neskirtas naudoti nei komerciniais tikslais viešuose parkuose ir sporto aikštėse nei žemės ir miškų ūkyje.

Draudžiama išmontuoti arba šuntuoti saugos įtaisus, pvz., fiksuojant atblokovimo mygtuką.

2.3 Ant įrenginio esantys simboliai

Simbolis	Reikšmė
	Ypatingas atsargumas valdant!
	Prieš eksploatacijos pradžią perskaitykite naudojimo instrukciją!
	Pašaliniami asmenims liepkite pasišalinti iš pavojaus zonos!
	Laikykitės saugaus atstumo.
	Iš inercijos veikiantys ašmenys!
	Saugokite prietaisą nuo drėgmės!

2.4 Gaminio apžvalga



Nr.	Konstruktinė dalis
1	Ašmenys krūmams
2	Ašmenys žolei
3	Šviesos diodų indikatorius

Nr.	Konstruktinė dalis
4	Atblokavimo mygtukas įj. / išj. jungikliui
5	Įj./išj. jungiklis
6	Įkrovos lizdas
7	Atrakinimo mygtukai, dešinėje ir kairėje ašmenų pusėje
8	Žolės surinkimo talpa
9	Įkroviklis
10	Peilių apsauga

Šviesos diodų indikatoriai

- Įkrovimo metu

Šviesos diodas	Indikatoriai
Mirksi žaliai	Akumulatorius kraunamas.
Šviečia žaliai	Akumulatorius visiškai įkrautas, t. y. 100 %.

- Veikimo metu

Šviesos diodas	Indikatoriai
Šviečia žaliai	Įrenginys veikia, akumulatorius yra įkrautas.
Šviečia raudonai	Akumulatorius tuštėja. Akumulatorius dar yra įkrautas apytiksliai 25 %.
Mirksi raudonai	Akumuliatorių reikia įkrauti. Akumulatorius dar yra įkrautas ≤ 10 %.

3 SAUGOS NUORODOS

3.1 Elektrinių įrankių bendrosios saugos nuorodos

⚠️ ĮSPĖJIMAS! Perskaitykite visas saugos nuorodas ir nurodymus. Saugos nuorodų ir nurodymų nesilaikymo pasekmės gali būti elektros smūgis, gaisras ir/arba sunkūs sužalojimai.

- Išsaugokite visas saugos nuorodas ir nurodymus ateičiai.

Saugos nuorodose vartojama sąvoka „elektrinis įrankis“ yra taikoma iš elektros tinklo maitinamiems elektriniams įrankiams (su tinklo kabeliu) ir akumuliatoriniams elektriniams įrankiams (be tinklo kabelio).

3.1.1 Sauga darbo vietoje

- **Išlaikykite savo darbo zoną švarią ir gerai apšviestą.** Dėl netvarkos arba neapšviestų darbo zonų gali kilti nelaimingų atsitikimų.
- **Su elektriniu įrankiu nedirbkite potencialiai sprogoje aplinkoje, kurioje yra degių skysčių, dujų ar dulkių.** Elektriniai įrankiai skelia kibirkštis, kurios gali uždegti dulkes ar garus.
- **Naudodami elektrinį įrankį, neleiskite artinginti vaikams ir kitiems asmenims.** Nukreipdami savo dėmesį, galite nesukontroliuoti elektrinio įrankio.

3.1.2 Elektros sauga

- **Elektrinio įrankio jungties kištukas privalo tikt kištukiniam lizdui.** Kištuką draudžiama kaip nors keisti. Nenaudokite kištukų adapterių kartu su įžemintais elektriniais įrankiais. Nepakeisti kištukai ir tinkami kištukiniai lizdai sumažina elektros smūgio riziką.
 - **Venkite kūno kontakto su įžemintais paviršiais, tokiais kaip vamzdžių, šildytuvų, viryklių ir šaldytuvų.** Kils didesnė elektros smūgio rizika, jei Jūsų kūnas bus įžemintas.
 - **Saugokite elektrinius įrankius nuo lietaus arba sušlapimo.** Į elektrinį įrankį patekęs vanduo padidina elektros smūgio riziką.
 - **Kabelio nenaudokite ne pagal paskirtį, už jo nešešikite, nekabinkite elektrinio įrankio ir netraukite kištuko iš kištukinio lizdo.** Saugokite kabelį nuo karščio, alyvos, aštrių briaunų ir judančių prietaiso dalių. Pažeisti arba susiraizgę kabeliai padidina elektros smūgio riziką.
 - **Dirbdami su elektriniu įrankiu lauke, naudokite tik tokius ilginamuosius kabelius, kurie yra tinkami ir darbu lauke.** Laukui tinkamo ilginamojo kabelio naudojimas sumažina elektros smūgio riziką.
 - **Jeigu su elektriniu įrankiu neišvengiamai tenka dirbti drėgnoje aplinkoje, naudokite liekamosios srovės apsauginį įtaisą naudojimas sumažina elektros smūgio riziką.**
- ### 3.1.3 Asmenų sauga
- **Būkite atidūs, galvokite, ką darote, išmintingai imkitės darbo su elektriniu įrankiu.** Nenaudokite elektrinio įrankio, jei esate pavargę arba paveikti narkotikų, alkoholio ar medikamentų. Neatidumo akimirka, naudojant elektrinį įrankį, gali turėti rimtų sužalojimų pasekmes.

- **Naudokite asmens apsaugos priemones ir visada apsauginius akinius.** Asmens apsaugos priemonių, tokių, kaip dulkių kaukė, neslidūs apsauginiai batai, apsauginis šalmas arba klausos organų apsaugos priemonės, naudojimas, priklausomai nuo elektrinio įrankio tipo ir naudojimo, sumažina sužalojimų riziką.
- **Išvenkite neplanuoto paleidimo. Prieš prijungdami prie elektros maitinimo tinklo, paimdami arba nešdami, įsitikinkite, kad elektrinis įrankis ir (arba) akumulatorius yra išjungtas (-i).** Jei, nešdami elektrinį įrankį, laikysite pirštą ant jungiklio, arba jei įjungtą elektrinį įrenginį prijungsite prie elektros maitinimo tinklo, gali kilti nelaimingų atsitikimų.
- **Prieš įjungdami elektrinį įrankį, pašalinkite nustatymo įrankius arba veržliarakčius.** Įrankis arba raktas, esantis besisukančioje prietaiso dalyje, gali sukelti sužalojimus.
- **Venkite nenormalios kūno laikysenos. Pasirūpinkite stabilia stovėseną ir visuomet išlaikykite pusiausvyrą.** Tokiu būdu elektrinį įrankį galėsite geriau kontroliuoti netikėtose situacijose.
- **Dėvėkite tinkamus drabužius. Nedėvėkite plačių drabužių ir papuošalų. Saugokite plaukus ir drabužius nuo judančių dalių.** Laisvus drabužius, papuošalus bei ilgus plaukus gali įtraukti judančios dalys.
- **Jei galima sumontuoti dulkių nusiurbimo ir surinkimo įrenginius, įsitikinkite, ar jie yra prijungti ir ar teisingai naudojami.** Dulkių nusiurbimo įrenginio naudojimas gali sumažinti dulkių keliamus pavojus.

3.1.4 Elektrinio įrankio naudojimas ir elgesys su juo

- **Neperkraukite įrenginio. Savo darbui naudokite tam skirtą elektrinį įrankį.** Su tinkamu elektriniu įrankiu nurodytame našumo diapazone dirbsite geriau ir saugiau.
- **Nenaudokite elektrinio įrankio, kurio jungiklis yra sugedęs.** Elektrinis įrankis, kurio nebeįmanoma įjungti arba išjungti, yra pavojingas ir jį reikia taisyti.
- **Prieš atlikdami prietaiso nustatymus, keisdami priedus arba padėdami prietaisą į šalį, ištraukite kištuką iš kištukinio lizdo ir/arba pašalinkite akumulatorių.** Ši atsargumo priemonė apsaugo nuo neplanuoto elektrinio įrankio paleidimo.

- **Nenaudojamus elektrinius įrankius laikykite vaikams neprieinamoje vietoje. Neleiskite prietaiso naudoti asmenims, kurie nėra su juo susipažinę arba nėra perskaitę šių nurodymų.** Elektriniai įrankiai yra pavojingi, kai juos naudoja nepatyrę asmenys.
- **Kruopščiai prižiūrėkite elektrinius įrankius.** Patikrinkite, ar judančios dalys veikia neprikaištingai ir nestringa, ar dalys nėra lūžę arba pažeistos, kas turėtų įtakos elektrinio įrankio veikimui. Paveskite pažeistas dalis prieš prietaiso naudojimą taisyti. Daug nelaimingų atsitikimų kyla dėl blogos elektrinių įrankių techninės priežiūros.
- **Išlaikykite pjovimo įrankius aštrius ir švarius.** Kruopščiai prižiūrimi pjovimo įrankiai su aštriomis pjovimo briaunomis mažiau stringa ir yra lengviau valdomi.
- **Elektrinį įrankį, priedus, įstatomuosius įrankius ir t. t. naudokite pagal šiuos nurodymus. Taip pat atsižvelkite į darbo sąlygas ir atliktiną darbą.** Elektrinių įrankių naudojimas kitais nei numatyti naudojimo atvejais gali sukelti pavojingas situacijas.

3.1.5 Akumulatorinio įrankio naudojimas ir elgesys su juo

- **Akumulatorius kraukite tik tais krovikliais, kuriuos rekomenduoja gamintojas.** Krovikliui, kuris yra tinkamas tam tikram akumulatorių tipui, kyla gaisro pavojus, jei jis bus naudojamas su kitais akumulatoriais.
- **Elektriniuose įrankiuose naudokite tik jiems numatytus akumulatorius.** Kitų akumulatorių naudojimas gali sukelti sužalojimus ir gaisro pavojų.
- **Nenaudojamą akumulatorių laikykite atokiau nuo sąvaržėlių, monetų, raktų, vinių, varžtų ar kitų mažų metalinių daiktų, kurie galėtų sukelti kontaktų šuntavimą.** Trumpojo jungimo tarp akumulatoriaus kontakty pasekmės gali būti nudegimai arba gaisras.
- **Naudojant neteisingai, iš akumulatoriaus gali išsilieti skystis. Venkite sąlyčio su juo. Atsitiktinio kontakto atveju nuplaukite vandeniu. Jei skystis patektų į akis, papildomai kreipkitės medicininės pagalbos.** Išsiliejęs akumulatoriaus skystis gali sukelti odos dirginimus arba nudegimus.

3.1.6 Aptarnavimas

- **Elektrinį įrankį paveskite taisyti tik kvalifikuotiems specialistams ir tik su originaliomis atsarginėmis dalimis.** Tokiu būdu yra už-

tikrinama, kad bus išsaugota elektrinio įrankio sauga.

3.2 Gyvatvorių žirklių saugos nuorodos

- **Laikykite visas kūno dalis atokiau nuo pjovimo peilio. Nebandykite, veikiant peiliui, šalinti pjovimo atliekas arba prilaikyti pjaunamą medžiagą. Įstrigusias pjovimo atliekas šalinkite tik esant išjungtam prietaisui. Neatidumo akimirka, naudojant gyvatvorių žirkles, gali turėti sunkių sužalojimų pasekmes.**
- **Gyvatvorių žirkles neškite už rankenos, kai peilis stovi. Transportuodami arba saugodami gyvatvorių žirkles, visuomet užmaukite apsauginį gaubtą. Kruopštus elgesys su prietaisu sumažina susižalojimo peiliu pavojų.**
- **Elektrinį įrankį laikykite už izoliuotų rankenos paviršių, nes pjovimo peilis gali susiliesti su paslėptomis elektros energijos tiekimo linijomis. Pjovimo peilio kontaktas su įtampa turinčia linija metalinėse prietaiso dalyse gali sudaryti įtampą ir sukelti elektros smūgį.**

3.3 Saugos nuorodos akumuliatorinėms žolės žirkklėms

Mokymai

Atidžiai perskaitykite saugos nuorodas:

- **Susipažinkite su valdymo ir nustatymo elementais bei įrenginio naudojimu pagal paskirtį.**
- **Šį prietaisą leidžiama naudoti vaikams nuo 8 metų ir asmenims, turintiems fizinę, jutiminę arba protinę negalią arba nepakankamai patirties bei žinių, leidžiama naudoti tik tada, kai jie yra prižiūrimi arba buvo instruktuoti, kaip saugiai naudoti prietaisą ir supranta su tuo susijusius pavojus. Vaikams žais-**

ti su prietaisu draudžiama. Valyti ir atlikti naudotojui numatytą techninę priežiūrą neprižiūrimiems vaikams draudžiama.

- **Asmenims, turintiems labai didelę ir kompleksinę negalią, gali turėti čia aprašytas instrukcijas viršijančius poreikius.**
- **Gali būti, kad nacionaliniai teisės aktai riboja operatoriaus amžių.**
- **Nevaldykite įrenginio, jei vartojote alkoholio, narkotikų arba medikamentų.**
- **Naudotojas yra pats atsakingas už kitų asmenų sužalojimą ir jų turto sugadinimą.**

Pasiruošimas

- **Prieš pradėdami eksploatuoti, patikrinkite tinklo kabelį, ar nėra pažeidimo arba senėjimo požymių. Nenaudokite įrenginio, kai tinklo kabelis yra pažeistas arba susidėvėjęs. Nedelsdami atjunkite eksploatuojant pažeistą tinklo kabelį nuo elektros srovės tinklo. Jokiu būdu nelieskite tinklo kabelio, kol jis dar prijungtas prie elektros srovės tinklo!**
- **Prieš eksploatuodami visada patikrinkite, ar nepažeisti apsauginiai įtaisai ir uždangalai, ar jų netrūksta ir ar jie tinkamai sumontuoti. Pažeistus apsaugi-**

nus įtaisus ir uždangalus pa-keiskite, trūkstamus apsauginius įtaisus ir uždangalus tinkamai sumontuokite.

- Niekada nepradėkite eksploatuoti įrenginio, kol netoliese yra asmenų, ypač vaikų, arba naminių gyvūnų.
- Iš darbo zonos prieš darbus pašalinkite pavojingus daiktus, pvz., šakas, stiklines ir metalines dalis, akmenis.

Eksplotavimas

- Laikykite tinklo kabelį toliau nuo ašmenų.
- Kai dirbate su įrenginiu, visada užsidėkite apsauginius akinius ir tvirtus batus.
- Nedirbkite su įrenginiu esant blogoms oro sąlygoms, ypač arčiau audrai.
- Naudokite įrenginį tik dienos šviesoje arba esant geram dirbtiniam apšvietimui.
- Niekada nenaudokite įrenginio, kai apsauginiai įtaisai ir uždangalai yra pažeisti arba jų nėra.
- Neatidarykite, neardykite ir nesmulkinkite įrenginio. Kyla elektros smūgio ir trumpojo jungimo pavojus.
- Įjunkite įrenginį tik tada, kai Jūsų rankos ir kojos yra už ašmenų veikimo zonos.
- Visada atjunkite įrenginį nuo elektros srovės tiekimo (pvz., ištraukite tinklo kištuką, aktyvinkite įjungimo blokuotę, išimkite išimamus akumuliatorius arba baterijas):
 - visada, kai įrenginį paliekate be priežiūros;
 - prieš šalindami ašmenų blokvimą,
 - prieš tikrindami, valydami įrenginį ar atlikdami darbus prie jo,
 - po sudūrimo su svetimkūniu,
 - visada, kai įrenginys pradeda neįprastai vibruoti,
 - kai eksploatuojant pažeidžiamas tinklo kabelis.
- Apsaugokite savo kojas ir rankas, kad jų nesužalotų ašmenys.
- Įsitikinkite, kad įrenginio vėdinimo angose nėra svetimkūnių.
- Po sąlyčio su pavojingais daiktais ir svetimkūniais patikrinkite įrenginį, ar jis nepažeistas. Jei įrenginys pažeistas, paveskite jį suremontuoti.
- Darbų metu apsaugokite įrenginį uždėdami peilių apsaugas.

Einamoji priežiūra ir laikymas

- Prieš atlikdami techninės priežiūros arba valymo darbus, atjunkite įrenginį nuo elektros

srovės tiekimo (pvz., ištraukite tinklo kištuką, aktyvinkite įjungimo blokuotę, išimkite išimamus akumulatorius arba baterijas).

- Techninės apžiūros, priežiūros ir valymo darbų metu visada mūvėkite apsaugines pirštines.
- Naudokite tik gamintojo rekomenduojamas atsargines dalis ir priedus.
- Įrenginį reguliariai tikrinkite ir atlikite jo techninę priežiūrą. Įrenginį leidžiama remontuoti tik AL-KO techninės priežiūros skyriui.
- Laikykite nenaudojamą įrenginį vaikams nepasiekiamoje vietoje.

3.4 Saugos nuorodos dėl akumulatoriaus

Šiame skyriuje pateikiamos visos pagrindinės saugos nuorodos, kurių reikia laikytis naudojant akumulatorių. Perskaitykite šiuos nurodymus!

- Prieš pirmą naudojimą visiškai įkraukite akumulatorių ir tam visada naudokite nurodytą įkroviklį. Laikykitės šioje naudojimo instrukcijoje pateiktų akumulatoriaus įkrovimo instrukcijų.
- Nenaudokite akumulatoriaus sprogiuose ir degiose aplinkose.
- Eksploatuodami įrenginį, saugokite akumulatorių nuo drėgmės ir sušlapimo.
- Saugokite akumulatorių nuo karščio, alyvos ir ugnies, kad jis nebūtų pažeistas ir neištekėtų garai ir elektrolito skysčiai. Kyla sprogimo pavojus!
- Neatidarykite, neardykite ir nesmulkinkite akumulatoriaus. Kyla elektros smūgio ir trumpojo jungimo pavojus.
- Naudojant netinkamai ir, kai akumulatorius pažeistas, gali ištekėti garai ir elektrolito skystis. Pakankamai išvėdinkite kambarį ir, jei yra nusiskundimų, kreipkitės į gydytoją. Sąlytyje su elektrolito skysčiu ji kruopščiai nu-

plaukite ir nedelsiant išskalaukite akis. Tada kreipkitės į gydytoją.

3.5 Saugos nuorodos dėl įkroviklio

Šiame skyriuje pateikiami visi pagrindiniai saugos ir įspėjamieji nurodymai, kurių reikia laikytis naudojantis įkrovikliu. Perskaitykite šiuos nurodymus!

- Naudokite įkroviklį tik pagal paskirtį, t. y. nurodytam akumulatoriui įkrauti. Įkrovikliu įkraukite tik originalius AL-KO akumulatorius.
- Naudokite tik nepriekaištingos būklės įrenginį.
- Nenaudokite įkroviklio sprogiuose ir degiose aplinkose.
- Eksploatuokite įkroviklį tik patalpose ir saugokite nuo drėgmės.
- Neatidarinkite įkroviklio. Kyla elektros smūgio ir trumpojo jungimo pavojus.
- Dėl savo saugumo įkroviklį paveskite taisyti tik kvalifikuotiems specialistams ir tik su originaliomis atsarginėmis dalimis.

4 EKSPLOATAVIMAS / EKSPLOATAVIMO NUTRAUKIMAS

⚠ ATSAUGIA! Pavojus susižaloti. Aštria-
briaunios ir judančios prietaiso dalys gali sužeisti.

- Montavimo metu visada dėvėkite apsaugines pirštines!
- Prieš montavimo veiksmus visada uždėkite peilių apsaugas.

4.1 Montavimas

4.1.1 Ašmenų įstatymas (03)

1. Ašmenis, kaip pavyzdžiui pavaizduota prie ašmenų žolei (03/1), pirmiausiai įstatykite (03/a) į angas (03/2).
2. Lengvai paspausdami užfiksuokite ašmenų žolei priekinę dalį prietaise (03/b). Užfiksavimas turi būti aiškiai girdimas.
3. Nuimkite peilių apsaugas (03/c).

4.1.2 Ašmenų keitimas (04)

⚠ ĮSPĖJIMAS! Pavojus įsijpauti! Išjungus variklį ašmenys dar veikia iš inercijos!

- Išjungę prietaisą niekada nesilieskite prie judančių prietaiso dalių.
- Prieš keisdami ašmenis arba prietaise išvalydami nupjautą žolę, palaukite kol ašmenys sustos.
- Mūvėkite apsaugines pirštines.

1. Uždėkite peilių apsaugas (04/2).
2. Tvirtai (04/a) paspauskite atrakinimo mygtukus (04/1) ir išimkite ašmenis (04/2) iš prietaiso (04/b).
3. Įstatykite į angas (04/c) kitus ašmenis (04/3).
4. Užfiksuokite atrakinimo mygtukus (04/1). Ašmenys turi užsikisoti aiškiai girdimai.

4.1.3 Žolės surinkimo talpos uždėjimas (05)

Naudodami žolės žirkles lysvės krašte uždėti žolės surinkimo talpą ant ašmenų žolei. Talpa nukreipia žolę ir neleidžia nupjautai žolei byrėti į lysvę.

1. Žolės surinkimo talpą (05/1) padėkite ašmenų žolei apatinėje pusėje taip, kad du kaiščiai (05/2) būtų nukreipti į angas bei varžtai būtų pailgoje skylėje (05/3).
2. Lengvai spausdami įstumkite (05/a) žolės surinkimo talpą (05/1) į abi angas.

4.2 Akumuliatoriaus įkrovimas (06)

Prieš pirmąjį naudojimą iki galo įkraukite akumuliatorių. Akumuliatorių galima krauti jam esant bet kokios įkrovos būsenos. Įkrovimo pertraukimas akumuliatoriui nekenkia.

- Prietaiso rankena įkrovimo proceso metu gali įšilti. Tai normalu.
 - Nenaudokite prietaiso įkrovimo proceso metu.
1. Elektros kištuką (06/1) įkiškite į kištukinį lizdą.
 2. Įkrovimo kištuką įkiškite į akumuliatorinių žolės ir krūmų žirklių įkrovos lizdą (06/3). Įkrovimo procesas prasideda nuolat šviečiant žaliai LED lemputės indikatoriumi (06/2) elektros kištuke. LED lemputė rodo, kad teka srovė. Įkrovimo procesas rodomas LED lempute ant prietaiso (06/4): akumuliatorius yra visiškai įkrautas, kai prietaise (06/4) nuolat šviečia LED lemputė.
 3. Ištraukite elektros kištuką (06/1) iš kištukinio lizdo ir įkrovos lizdo (06/3).

5 VALDYMAS

5.1 Prietaiso įjungimas / išjungimas (07)

Prietaiso įjungimas

1. Pastumkite (07/a) atblokavimo mygtuką (07/1) į priekį.
2. Kartu spauskite jį. / išj. jungiklį (07/2).
3. Vėl atleiskite atblokavimo mygtuką (07/1), kai laikote nuspaustą jį. / išj. jungiklį (07/b).

Išjunkite prietaisą.

⚠️ ĮSPĖJIMAS! Pavojus įsijauti! Išjungus variklį ašmenys dar veikia iš inercijos!

- Išjungę prietaisą niekada nesilieskite prie judančių prietaiso dalių.
- Prieš keisdami ašmenis arba prietaise išvalydami nupjautą žolę, palaukite kol ašmenys sustos.
- Mūvėkite apsaugines pirštines.

1. Atleiskite jį. / išj. jungiklį (07/2).
2. Uždėkite tinkamą peilių apsaugą ant ašmenų.

5.2 Žolės surinkimo talpos naudojimas (02)

Jei norite naudoti žolės žirkles prie lysvės arba akmenų kraštų, rekomenduojame uždėti žolės surinkimo talpą (žr. žr. *Skyrius 4.1.3 "Žolės surinkimo talpos uždėjimas (05)", puslapis 198*).

6 TECHNINĖ APŽIŪRA IR PRIEŽIŪRA (08)

⚠️ ATSARGIAI! Pavojus susižaloti. Aštriai briaunės ir judančios įrenginio dalys gali sužeisti.

- Techninės apžiūros, priežiūros ir valymo darbų metu visada dėvėkite apsaugines pirštines!
- Po pjovimo darbų kruopščiai nuvalykite prietaisą ir ašmenis rankine šluotele (08/1) arba šluoste (08/2).
- Pašalinkite galimus nešvarumus pavarų skyriuje.
- Po kiekvieno naudojimo padenkite ašmenis alyva arba priežiūrai skirtu purškalu (08/3). Kad alyva geriau pasiskirstytų prietaise, jį trumpam įjunkite.
- Periodiškai tikrinkite varžtus žolės ašmenų apačioje, ar jie tvirtai prisukti.
- Saugokite prietaisą nuo vandens purlų! Patėkęs vanduo gali pažeisti jungiklį bei akumuliatorių ir elektrinį variklį.
- Reguliariai tikrinkite ašmenis, ar jie nepažeisti. Prieš kitą naudojimą pakeiskite atbukusius arba pažeistus ašmenis.
- Pavarų skyrių reguliariai sutepkite tepalu.
- Reikalaujama, kad specialistai atliktų patikrą:
 - užsiblokavus varikliui;
 - užsilenkus arba esant pažeistiems ašmenims;
 - esant pažeistam arba ištekėjus akumuliatoriui.

7 PAGALBA ATSIKIRADUS SUTRIKIMŲ

⚠️ ATSARGIAI! Pavojus susižaloti. Aštriai briaunės ir judančios įrenginio dalys gali sužeisti.

- Techninės apžiūros, priežiūros ir valymo darbų metu visada dėvėkite apsaugines pirštines!
- Išjunkite įrenginį!

Sutrikimas	Priežastis	Šalinimas
Mažėja variklio galia.	Atšipęs pjovimo peilis.	Pakeiskite atbukusius ašmenis. Naudokite tik originalius gamintojo priedus.
	Sugedęs akumulatorius.	Kreipkitės į AL-KO techninės priežiūros skyrių.
Nepavyksta įkrauti akumulatoriaus.	Sugedo akumulatorius arba įkroviklis.	Užsisakykite atsarginę dalį pagal atsarginių dalių kortelę.
Nukrito akumulatorinės žolės ir krūmų žirkklės.	Galimai yra pažeistas akumulatorius.	Kreipkitės į AL-KO techninės priežiūros skyrių.

8 TRANSPORTAVIMAS

Įrenginio transportavimas tarp dviejų darbo zonų

- Visada išjunkite prietaisą ir neškite už rankenos.
- Visada uždėkite peilių apsaugą tam, kad ne-sužeistumėte asmenų arba gyvūnų.

Prietaiso transportavimas ilgaisiais atstumais

Sudėtyje esantis ličio jonų akumulatorius atitinka pavojingų produktų teisę, tačiau gali būti transportuojamas supaprastintomis sąlygomis.

- Nepažeistą akumuliatorių be papildomų priedų privatus vartotojas gali gabenti gatvėmis, kai jis yra supakuotas mažmeninei prekybai ir yra transportuojamas asmeniniais tikslais.
- Transportuoti draudžiama, jei spėjama, kad akumulatorius yra pažeistas (pvz., prietaisui nukritus).
- Komerciniai naudotojai, kurie vykdo transportavimą susijusį su įmonės veikla, (pvz., tiekimas į ir iš statybų aikštelių arba demonstravimas) gali taip pat pasinaudoti šia supaprastinta sąlyga.

Abiem prieš tai nurodytais atvejais būtina imtis priemonių turinio platinimui išvengti. Kitais atvejais būtina laikytis pavojingų produktų teisės reikalavimų! Neatsižvelgus į tai siuntėjui ir, galimai, vežėjui galioja baudos.

Esant sutrikimų, kurie nėra nurodyti šioje lentelėje arba kurių negalite pašalinti savarankiškai, kreipkitės į mūsų klientų aptarnavimo tarnybą.

Kiti nurodymai dėl gabenimo ir siuntimo

Mes rekomenduojame samdyti pavojingų krovinių specialistą siuntos paruošimui. Taip pat laikykitės nacionalinių nuostatų.

9 SANDĖLIAVIMAS

- Laikykite prietaisą tik su uždėta peilių apsauga.
- Prietaisą laikykite vaikams nepasiekiamoje vietoje.
- Laikykite prietaisą tik visiškai įkrautą. Po 6 mėnesių laikymo akumuliatorių papildomai kraukite maždaug 2 valandas.

10 IŠMETIMAS

Nurodymai elektrinių ir elektroninių prietaisų įstatyme (vok. ElektroG)



- Panaudoti elektriniai ir elektroniniai prietaisai nėra buitinės atliekos, todėl jiems priskiriamos atskiros taisyklės arba išmetimas!
- Elektrinių ir elektroninių prietaisų savininkas arba naudotojas juos panaudojęs įstatymais yra įpareigotas juos grąžinti.

Perbraukto atliekų konteinerio simbolis reiškia, kad elektrinius ir elektroninius prietaisus draudžiama išmesti su buitinėmis atliekomis.

Elektrinius ir elektroninius prietaisus galima nemokamai atiduoti šiose vietose:

- viešose teisėtose išmetimo ir surinkimo vietose (pvz., komunaliniuose ūkiuose);
- Elektrinių prietaisų pardavimo vietose (stacionariose ir internetu), jei pardavėjas yra įsipareigojęs priimti arba tai daro savanoriškai.

Šie teiginiai galioja tik įrenginiams, įrengtiems ir parduodamiems Europos Sąjungos šalyse ir kuriems taikoma 2012/19/ES direktyva. Ne Europos

Sąjungos šalims gali galioti kitos panaudotų elektrinių ir elektroninių įrenginių utilizavimo nuostatos.

11 KLIENTŲ APTARNAVIMO TARNYBA / TECHNINĖS PRIEŽIŪROS PUNKTAS

Iškilius klausimų dėl garantijos, remonto ir atsarginių dalių, kreipkitės į savo artimiausią AL-KO techninės priežiūros skyrių. Jį rasite internete tokiu adresu:

www.al-ko.com/service-contacts

12 GARANTIJA

Galimus įrenginio medžiagų ar gamybos defektus įstatymų numatytu pretenzijų dėl trūkumų reikimo senaties termino laikotarpiu mes šaliname savo nuožiūra remonto arba keitimo būdu. Senaties terminas nustatomas kiekvienu konkrečiu atveju pagal šalies, kurioje įrenginys buvo įsigytas, teisės aktus.

Mūsų garantinis įsipareigojimas galioja tik šiais atvejais:

- laikomasi šios naudojimo instrukcijos;
- įrenginys tinkamai naudojamas;
- naudojamos originalios atsarginės dalys.

Garantija nustoja galioti šiais atvejais:

- bandoma savarankiškai remontuoti įrenginį;
- savarankiškai atliekami techniniai pakeitimai;
- įrenginys naudojamas ne pagal paskirtį.

Garantija netaikoma:

- dažų pažeidimams, atsiradusiems dėl normalaus dėvėjimosi,
- susidėvinčiosioms dalims, atsarginių dalių kortelėje pažymėtoms rėmeliu.

Garantinis laikotarpis prasideda nuo dienos, kurią įrenginį pirmą kartą įsigyja galutinis vartotojas. Lemiami yra pirkimo dokumente nurodyta data. Kreipkitės su šia garantijos deklaracija ir originaliu pirkimo dokumentu į savo pardavėją arba artimiausią įgaliojantį klientų aptarnavimo skyrių. Ši deklaracija nedaro įtakos įstatymais pagrįstoms pirkėjo pretenzijoms, kurias jis gali pareikšti pardavėjui.

ORIGINĀLĀS LIETOŠANAS INSTRUKCIJAS TULKOJUMS

Saturs

1	Par šo lietošanas instrukciju	201
1.1	Simboli titullapā	201
1.2	Zīmju skaidrojums un signālvārdi	201
2	Izstrādājuma apraksts	202
2.1	Paredzētajam mērķim atbilstoša izmantošana (01, 02, 05)	202
2.2	Iespējama iepriekš paredzama nepareiza izmantošana	202
2.3	Simboli uz iekārtas	202
2.4	Izstrādājuma apskats	202
3	Drošības norādījumi	203
3.1	Vispārējie drošības tehnikas norādījumi elektroinstrumentam	203
3.1.1	Drošība darba vietā	203
3.1.2	Elektriskā drošība	203
3.1.3	Personīga drošība	204
3.1.4	Lietošana un rīkošanās ar elektroinstrumentu	204
3.1.5	Lietošana un rīkošanās ar akumulatora tipa instrumentu	204
3.1.6	Serviss	205
3.2	Drošības tehnikas norādījumi dzīvzoģa šķērēm	205
3.3	Akumulatora zāles šķēru drošības norādījumi	205
3.4	Akumulatora drošības norādījumi	207
3.5	Lādētāja drošības norādījumi	207
4	Ekspluatācijas uzsākšana/ekspluatācijas pārtraukšana	207
4.1	Montāža	207
4.1.1	Griezēja ievietošana (03)	207
4.1.2	Griezēja nomaīņa (04)	208
4.1.3	Zāles savācēja uzstādīšana (05)	208
4.2	Akumulatora lādēšana (06)	208
5	Apkalpošana	208
5.1	Ierīces ieslēgšana/izslēgšana (07)	208
5.2	Zāles savācēja izmantošana (02)	208
6	Apkope un kopšana (08)	208

7	Palīdzība traucējumu gadījumā	209
8	Transportēšana	209
9	Uzglabāšana	209
10	Utilizācija	210
11	Klientu apkalpošanas dienests/serviss	210
12	Garantija	210

1 PAR ŠO LIETOŠANAS INSTRUKCIJU

- Vācu valodā izdotā versija ir oriģinālā lietošanas instrukcija. Visas pārējās dokumentu versijas citās valodās ir oriģinālo lietošanas instrukciju tulkojumi.
- Vienmēr saglabājiet šo lietošanas instrukciju tādā stāvoklī, lai vēlāk varat tajā ieskatīties, ja būs nepieciešama informācija par ierīci.
- Nododiet ierīci citām personām tikai kopā ar šo lietošanas instrukciju.
- Izlasiet un ievērojiet šajā lietošanas instrukcijā sniegtos drošības un brīdinājuma norādījumus.

1.1 Simboli titullapā

Simbols	Skaidrojums
	Pirms lietošanas obligāti uzmanīgi izlasiet šo lietošanas instrukciju. Tas ir priekšnoteikums drošam darbam un lietošanai bez traucējumiem.
	Lietošanas instrukcija
	Rīkojieties ar litija-jonu akumulatoriem uzmanīgi! Īpaši ievērojiet šajā lietošanas instrukcijā esošās norādes par transportēšanu, glabāšanu un utilizāciju!

1.2 Zīmju skaidrojums un signālvārdi

- ⚠ BĪSTAMI!** Norāda uz tiešu, bīstamu situāciju, kuras rezultātā, ja vien no tās neizvairīsieties, iestāsies nāve vai gūsiet smagas traumas.

⚠ BRĪDINĀJUMS! Norāda uz potenciāli bīstamu situāciju, kuras rezultātā, ja vien no tās neizvaiŗsieties, var iestāties nāve vai iespējams gūt smagas traumas.

⚠ ESIET PIESARDZĪGI! Norāda uz potenciāli bīstamu situāciju, kuras rezultātā, ja vien no tās neizvaiŗsieties, iespējams gūt vieglas vai vidēji smagas traumas.

⚠ UZMANĪBU! Norāda uz potenciāli bīstamu situāciju, kuras rezultātā, ja vien no tās neizvaiŗsieties, iespējams materiālo zaudējumu risks.

ℹ NORĀDĪJUMS Īpaši norādījumi labākai izpratnei un manipulēšanai.

2 IZSTRĀDĀJUMA APRAKSTS

2.1 Paredzētajam mērķim atbilstoša izmantošana (01, 02, 05)

Ierīcei ir divi griezējaņi: krūmu nazis (dzīvzoga šķēru uzliktnis) un zāles nazis (griešanas galva ar šķēru asmeņiem).

- Krūmu nazis ir paredzēts tikai maza izmēra košumkrūmu un krūmāju pļaušanai un griešanai (01).
- Uzstādot zāles nazi, ierīci varat izmantot kā zāles šķēres (02). Komplektā esošo zāles savācēju nepieciešamības gadījumā iespējams uzstādīt pie zāles naža (05).

Iekārta ir paredzēta izmantošanai privātā teritorijā. Jebkāda cita veida lietojums, kā arī neatļautas modifikācijas un papildināšana, tiek uzskatītas par ierīces nepareizu lietojumu un šādi tiek zaudēta garantija, kā arī nav spēkā atbilstības deklarācija (CE marķējums), un šādā gadījumā ražotājs neuzņemas atbildību par kaitējumu, kas nodarīta lietotājam vai kādai trešajai pusei.

2.2 Iespējama iepriekš paredzama nepareiza izmantošana

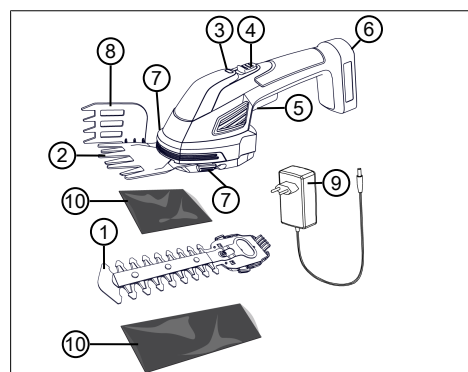
Ierīce nav paredzēta komerciāliem nolūkiem ne sabiedrisko parkos vai sporta laukumos, ne arī izmantošanai lauksaimniecībā vai mezsaimniecībā.

Ierīces drošības aprīkojumu nedrīkst noņemt vai bloķēt, piemēram, fiksējot atbloķēšanas taustiņu.

2.3 Simboli uz iekārtas

Simbols	Skaidrojums
	Izmantojot ierīci, ievērojiet īpašu piesardzību!
	Pirms ekspluatācijas sākšanas izlasiet lietošanas instrukciju!
	Neļaujiet bīstamajā zonā atrasties nepiederošām personām!
	Ievērojiet drošības distanci!
	Rotējoši griezējasmehāni!
	Neglabājiet ierīci mitrās vietās!

2.4 Izstrādājuma apskats



Nr.	Daļa
1	Krūmu asmens
2	Zāles asmens
3	LED indikators

Nr.	Detaja
4	leslēģšanas/izslēģšanas slēdža atbloķēšanas slēdzis
5	leslēģšanas/izslēģšanas slēdzis
6	Uzlādes ligzda
7	Atbloķēšanas taustiņi, griezējasmēņu labajā un kreisajā pusē
8	Zāles savācējs
9	Lādētājs
10	Asmens aizsargs

LED indikators

- Lādēšanas laikā

LED	Rādījumi
Mirgo zaļā krāsā	Akumulators tiek lādēts.
Spīd zaļā krāsā	Akumulators ir pilnībā uzlādēts, t.i. 100 %.

- Eksploatācijas laikā

LED	Rādījumi
Spīd zaļā krāsā	Ierīce darbojas, akumulators ir uzlādēts.
Spīd sarkanā krāsā	Akumulators izlādējas. Akumulators ir uzlādēts tikai apm. 25 %.
Mirgo sarkanā krāsā	Akumulatoru nepieciešams uzlādēt. Akumulators ir uzlādēts tikai ≤ 10 %.

3 DROŠĪBAS NORĀDĪJUMI

3.1 Vispārējie drošības tehnikas norādījumi elektroinstrumentam

⚠ BRĪDINĀJUMS! Izlasiet visus drošības tehnikas norādījumus un instrukcijas. Drošības tehnikas norādījumu un instrukciju neievērošana var novest pie elektriskā trieciena, ugunsgrēka un/vai nopietniem miesas bojājumiem.

- Saglabāiet visus drošības tehnikas norādījumus un instrukcijas, lai tos varētu izmantot arī nākotnē.

Drošības tehnikas norādījumos lietojamais apzīmējums „Elektroinstrumenti” attiecas gan uz elektroinstrumentiem, kas darbojas no tīkla (ar

tīkla kabeli), gan uz elektroinstrumentiem, kas darbojas no akumulatora (bez tīkla kabeļa).

3.1.1 Drošība darba vietā

- **Darba vietai ir jābūt tīrai un labi apgaismotai.** Nekārtība vai slikts apgaismojums darba vietā var novest pie nelaimes gadījumiem.
- **Ar ierīci nedrīkst strādāt sprādzienbīstamās vietās, kur atrodas viegli aizdedzināmi šķidrums, gāzes vai putekļi.** Elektroinstrumentu darbības laikā veidojas dzirksteles, kas var aizdedzināt putekļus vai tvaikus.
- **Elektroinstrumenta lietošanas laikā neļaujiet tuvoties bērniem un citām personām.** Dalītas uzmanības gadījumā var zaudēt kontroli pār elektroinstrumentu.

3.1.2 Elektriskā drošība

- **Elektroinstrumenta kontaktdakša ir jāievieto atbilstošā rozetē. Kontaktdakšu nedrīkst modificēt. Ja elektroinstrumenti ir iezemēti, nedrīkst lietot kontaktdakšas adapterus.** Lietojot nepārveidotas kontaktdakšas un atbilstošas rozetes, samazinās elektriskā trieciena risks.
- **Nepieskarieties iezemētām cauruļ, apkures iekārtu, pavardu un ledusskapju virsmām.** Ja jūsu ķermenis ir iezemēts, pastāv paaugstināts elektriskā trieciena risks.
- **Nepakļaujiet elektroinstrumentus lietus vai mitruma iedarbībai.** Ūdens iekļūšana elektroinstrumentā paaugstina elektriskā trieciena rašanās risku.
- **Lietojiet kabeli tikai tiem nolūkiem, kuriem tas ir paredzēts; nenesiet elektroinstrumentu, turot to aiz kabeļa, nepakariniet to uz kabeļa un nevelciet kabeli, lai izņemtu kontaktdakšu no rozetes.** Turiet kabeli tālāk no karstuma avotiem, eļļas, asām malām vai iekārtas kustīgām daļām. Bojātie vai sapinušies kabeli paaugstina elektriskā trieciena risku.
- **Ja strādājat ar elektroinstrumentu ārā, izmantojiet tikai pagarinātājkabeļus, kas paredzēti lietošanai ārpus telpām.** Pagarinātājkabeļu, kas paredzēti lietošanai ārpus telpām, lietošana samazina elektriskā trieciena risku.
- **Ja elektroinstrumenti ir jālieto mitrā vidē, izmantojiet diferenciālās aizsardzības ierīci.** Diferenciālās aizsardzības ierīces lietošana samazina elektriskā trieciena risku.

3.1.3 Personīga drošība

- **Strādājot ar elektroinstrumentu, uzmanīgi sekojiet tam un saprotiet to, ko darāt. Neļietojiet elektroinstrumentus, ja esat noguris, narkotisko vielu, alkohola reibumā vai zālju ietekmē.** Pat īslaicīgi lietošanas laikā neuzmanīgi rīkojoties ar elektroinstrumentu, var gūt nopietnas traumas.
- **Valkājiet personiskās aizsardzības līdzekļus un obligāti valkājiet aizsargbrilles.** Personiskās aizsardzības līdzekļu, piemēram, putekļu masku, zābaku ar neslīdošu pēdu, aizsargķiveres vai dzirdes aizsardzības līdzekļu, lietošana, atkarībā no elektroinstrumentu veida un lietošanas veida samazina traumu gūšanas risku.
- **Izvaieties no nejaušas ieslēgšanas.** Pirms elektroinstrumenta pieslēgšanas elektrības avotam un/vai tā akumulatora ievietošanas vai pirms nešanas, pārliedzieties, vai tas ir ieslēgts. Ja nesot elektroinstrumentu vai to pieslēdzot elektrotīklam, turēsiet pirkstu uz ieslēgšanas slēdža, šādi var notikt nelaimes gadījums.
- **Pirms elektroinstrumenta ieslēgšanas novāciet iestatīšanas instrumentus un uzgriežņu atslēgas.** Instrumentu vai atslēgu iekļūšana elektroinstrumenta kustīgās daļās var rādīt bojājumus.
- **Izvaieties no ķermenim neraksturīgas stājas.** Parūpējieties par to, lai vienmēr stāvētu droši un saglabātu līdzsvaru. Šādi būs vieglāk saglabāt kontroli pār elektroinstrumentu negaidītās situācijās.
- **Valkājiet piemērotu apģērbu.** Nevalkājiet platu apģērbu vai rotaslietas. Raugieties, lai mati un apģērbs neiekļūst kustīgajās daļās. Brīvu apģērbu, rotaslietas vai garus matus var ievilkļt ierīces kustīgās daļās.
- **Ja ir paredzēta putekļu atsūkšanas un noturēšanas ierīču lietošana, pārliedzieties, ka tās ir pievienotas un tiek pareizi lietotas.** Putekļu atsūkšanas ierīču lietošana var mazināt ar putekļiem saistītos riskus.

3.1.4 Lietošana un rīkošanās ar elektroinstrumentu

- **Nepārlogojiet iekārtu.** Lietojiet darbam piemērotu elektroinstrumentu. Ar piemērotu elektroinstrumentu ir labāk un drošāk strādāt tam paredzētajā darba vidē.
- **Nelietojiet elektroinstrumentu, ja ir bojāts tā slēdzis.** Elektroinstruments, kuru nevar

ieslēgt vai izslēgt, ir bīstams un tas ir jāremontē.

- **Pirms iekārtas uzstādīšanas, detaļu nomaiņas vai iekārtas uzglabāšanas izņemiet kontaktakšu no rozetes vai izņemiet akumulatoru.** Šāds piesardzības pasākums izslēdz iespēju nejauši ieslēgt ierīci.
- **Glabājiet elektroinstrumentus bērniem nepieejamā vietā. Neļaujiet lietot iekārtu personām, kuras nezina, kā to lietot vai nav izlasījušas šos norādījumus.** Elektroinstrumenti var būt bīstami, ja tos lieto personas bez pieredzes.
- **Rūpējieties par elektroinstrumentu.** Pārbaudiet, vai kustīgās daļas darbojas pareizi un nav iesprūdušas, salūzušas vai bojātas, šādi pasliktinot elektroinstrumenta veiktspēju. Pirms iekārtas lietošanas bojātas daļas ir jāizremontē. Daudzi nelaimes gadījumi notiek, neveicot elektroinstrumentiem pienācīgu apkopi.
- **Griezējinstrumentiem ir jābūt asiem un tīriem.** Kārtīgi kopti griezējinstrumenti ar asām griešanas šķautnēm retāk iesprūst un ar tiem ir vieglāk strādāt.
- **Izmantojiet elektroinstrumentu, piederumus, pievienojamos uzgaļus utt. atbilstoši norādījumiem.** Ņemiet vērā darba apstākļus un veicamā darba specifiku. Elektroinstrumentu lietošana instrukcijās neparedzētiem nolūkiem var novest pie bīstamām situācijām.

3.1.5 Lietošana un rīkošanās ar akumulatora tipa instrumentu

- **Uzlādējiet akumulatorus, izmantojot tikai ražotāja ieteiktos lādētājus.** Konkrēta veida akumulatoriem paredzēto lādētāju lietošana citu akumulatoru uzlādei var rādīt ugunsgrēka draudus.
- **Elektroinstrumentā drīkst izmantot tikai tam paredzētos akumulatorus.** Citu akumulatoru lietošana var rādīt bojājumus vai ugunsgrēka draudus.
- **Neglabājiet neizmantotu akumulatoru kopā ar saspraudēm, monētām, atslēgām, naglām, skrūvēm vai citiem sīkiem metāliskiem priekšmetiem, kuri var izveidot īssavienojumu starp akumulatora kontaktiem.** Akumulatora kontaktu īssavienojums var izraisīt aizdegšanos vai ugunsgrēku.
- **Nepareizas lietošanas rezultātā no akumulatora var iztect šķidrums.** Izvaieties no

saskaršanās ar to. Ja nejauši tam pieskaraties, noskalojiet ar ūdeni. Ja šķidrums iekļūst acīs, meklējiet medicīnisko palīdzību. Iztecējais akumulatora šķidrums var uzliesmot vai radīt ādas kairinājumu.

3.1.6 Serviss

- Jūsu elektroinstrumenta remontu drīkst veikt tikai kvalificēts speciālists un, izmantojot tikai oriģinālās rezerves daļas. Ar šo tiek nodrošināta elektroinstrumenta drošība.

3.2 Drošības tehnikas norādījumi dzīvzoga šķērēm

- Turiet ķermeņa daļās tālāk no asmens. Nemēģiniet noņemt apgriežamos zarus, kad darbojas asmens, un neturiet zarus, kurus griežat. Izņemiet iesprūdušos zarus tikai, kad iekārta ir izslēgta. Pat īss neuzmanības brīdis dzīvzoga šķēru lietošanas laikā var novest pie nopietnām traumām.
- Dzīvzoga šķēres drīkst pārnest, turot aiz roktura, kad asmens ir apstājies. Transportēšanas vai glabāšanas laikā vienmēr uzlieciet dzīvzoga šķērēm aizsargapvalku. Lietojot ierīci piesardzīgi, samazinās iespējamais risks savainoties ar asmeni.
- Turiet elektroinstrumentu aiz izolēta roktura, jo asmens var saskarties ar slēptām elektriskām līnijām. Ja asmens saskaras ar līniju zem sprieguma, iekārtas metāliskās daļas var atrasties zem sprieguma, kas var novest pie elektriskā trieciena.

3.3 Akumulatora zāles šķēru drošības norādījumi

Apmācība

Uzmanīgi izlasiet drošības norādījumus:

- Iepazīstieties ar ierīces vadības un regulēšanas elementiem, kā arī noteikumiem atbilstošu ekspluatāciju.
- Šo ierīci drīkst izmantot bērni no 8 gadu vecuma un vecāki bērni, kā arī personas ar ierobežotām fiziskām, maņu un garīgām spē-

jām vai personas bez pieredzes un zināšanām, kad tiek nodrošināta uzraudzība vai ir sniegtas instrukcijas, kā droši lietot ierīci, un informācija par iespējamo apdraudējumu. Bērni nedrīkst spēlēties ar iekārtu. Tīrīšanu un apkopi bez uzraudzības nedrīkst ļaut veikt bērniem.

- Attiecībā uz personām, kurām ir ļoti sarežģīti un kompleksi spēju ierobežojumi, var būt nepieciešamas instrukcijas, kas nav aprakstītas šajā dokumentā.
- Iespējams, nacionālajos noteikumos ir ierobežots operatora vecums.
- Nedarbiniet iekārtu, esot alkohola, narkotiku vai medikamentu ietekmē.
- Iekārtas lietotājs pats ir atbildīgs par nelaimes gadījumiem, kuriem tiek pakļautas citas personas un to īpašums.

Sagatavošana

- Pirms ekspluatācijas pārbaudiet, vai tīkla kabelim nav bojājumu vai novecošanās pazīmes. Nelietojiet ierīci, ja tīkla kabelis ir bojāts vai nodilis. Nekavējoties atvienojiet tīkla kabeli no strāvas padeves tīkla, ja tas ekspluatācijas laikā tiek sabojāts. Nekādā gadījumā nepieškarities tīkla kabelim, ja tas

vēl ir savienots ar strāvas padeves tīklu!

- Vienmēr pirms ekspluatācijas pārbaudiet, vai drošības ierīces un pārsegumi nav bojāti, nav uzstādīti vai ir uzstādīti nepareizi. Nomainiet bojātas drošības ierīces un pārsegumus, uzstādiet neuzstādītus drošības ierīces un pārsegumus pareizi.
- Nekad nesāciet ierīces ekspluatāciju, ja tiešā tuvumā atrodas citi cilvēki, kā arī īpaši bērni vai mājdzīvnieki.
- Pirms darba izņemiet no darba zonas bīstamus priekšmetus, piem., zarus, stikla un metāla detaļas, akmeņus.

Lietošana

- Netuviniet griezējnažus tīkla kabelim.
- Strādājot ar ierīci, vienmēr lietojiet aizsargbrilles un cietus apavus.
- Nestrādājiet ar ierīci sliktos laika apstākļos - īpaši, ja tuvojas ne-gaiss.
- Izmantojiet ierīci tikai dienas laikā vai labā mākslīgā apgaismojumā.
- Nekādā gadījumā neizmantojiet ierīci, ja drošības ierīces un pārsegumi ir bojāti vai nav uzstādīti.
- Neatveriet, neizjauciet un nesadaliet ierīci sastāvdaļās. Pastāv elektriskās strāvas trieciena un Īssavienojuma risks.
- Izslēdziet ierīci tikai tad, ja jūsu rokas un kājas atrodas ārpus griezējnažu darbības zonas.
- Vienmēr atvienojiet ierīci no barošanas (piem., atvienojiet kontaktdakšu, nospiediet ieslēgšanas slēdža bloķētāju, izņemiet demontējamus akumulatorus vai baterijas):
 - vienmēr atstājot ierīci nepie-skatītu;
 - pirms griezējnažu nosprosto-jumu iztīrīšanas;
 - pirms ierīces pārbaudes, tīrī-šanas un darbu veikšanas tai;
 - pēc sadursmes ar svešķer-meņiem;
 - vienmēr, kad ierīce sāk neie-rasti vibrēt;
 - ekspluatācijas laikā sabojājot tīkla kabeli.
- Aizsargājiet savas kājas un rokas pret traumām, ko var radīt griezējnaži.
- Vienmēr nodrošiniet, lai ierīces ventilācijas atvērumi nebūtu no-segti ar svešķermeņiem.
- Pēc saskares ar bīstamiem priekšmetiem un svešķerme-ņiem aplūkojiet, vai ierīcei nav

bojājumu. Ja ierīce ir bojāta, lūdziet tai veikt remontu.

- Starp darba soļiem nodrošiniet ierīci, uzstādot asmens aizsargu.

Tehniskā apkope un uzglabāšana

- Pirms apkopes vai tīrīšanas darbu veikšanas atvienojiet ierīci no barošanas (piem., atvienojiet kontaktdakšu, nospiediet ieslēgšanas slēdža bloķētāju, izņemiet demontējamus akumulatorus vai baterijas).
- Veicot apkopes, kopšanas un remontdarbus, vienmēr lietojiet aizsargcimdus.
- Lietojiet tikai ražotāja ieteiktās rezerves un piederumu detaļas.
- Regulāri veiciet ierīces pārbaudes un apkopes. Ierīces remontu atļauts veikt tikai AL-KO servisa filiālē.
- Ierīci nelietojot, glabājiet to bērniem nepieejamā vietā.

3.4 Akumulatora drošības norādījumi

Šajā sadaļā ir minēti visi pamata drošības norādījumi, kas jāievēro akumulatora lietošanas laikā. Izlasiet šos norādījumus!

- Pirms pirmreizējās lietošanas akumulators ir pilnīgi jāuzlādē, un uzlādēšanai vienmēr jāizmanto norādītais lādētājs. Ievērojiet šīs lietošanas instrukcijas norādes par akumulatora uzlādēšanu.
- Nelietojiet akumulatoru sprādzienbīstamā, kā arī ugunsbīstamā vidē.
- Lietošanas laikā nepakļaujiet akumulatoru slapjuma un mitruma iedarbībai.

- Sargājiet akumulatoru no karstuma avotiem, eļļas un uguns, lai tas netiek sabojāts, un no tā nevar izdalīties tvaiki un izplūst elektrolīta šķidrums. Pastāv sprādzienbīstamība!
- Neatveriet, neizjauciet un nesadaliet akumulatoru sastāvdaļās. Pastāv elektriskās strāvas trieciena un īssavienojuma risks.
- Neatbilstošas lietošanas rezultātā, kā arī tad, ja akumulators būs bojāts, var izdalīties tvaiki un izplūst elektrolīta šķidrums. Pietiekami vēdiniet telpu un sūdzību gadījumā lūdziet ārsta palīdzību.
Saskaroties ar elektrolītu, rūpīgi nomazgājiet to un nekavējoties rūpīgi izskalojiet acis. Pēc tam konsultējieties ar ārstu.

3.5 Lādētāja drošības norādījumi

Šajā sadaļā ir minēti visi pamata drošības un brīdinājuma norādījumi, kas jāievēro lādētāja lietošanas laikā. Izlasiet šos norādījumus!

- Vienmēr izmantojiet lādētāju tikai paredzētajam lietojumam, t.i., paredzētā akumulatora lādēšanai. Ar lādētāju lādējiet tikai oriģinālos AL-KO akumulatorus.
- Lietojiet ierīci tikai tad, ja tā ir teicamā stāvoklī.
- Nelietojiet lādētāju sprādzienbīstamā un ugunsbīstamā vidē.
- Lietojiet lādētāju tikai iekšstelpās un nepakļaujiet to slapjuma un mitruma iedarbībai.
- Lādētāju nedrīkst atvērt. Pastāv elektriskās strāvas trieciena un īssavienojuma risks.
- Jūsu drošības nodrošināšanai lādētāju drīkst remontēt tikai kvalificēts speciālists, izmantojot oriģinālās rezerves daļas.

4 EKSPLOATĀCIJAS UZSĀKŠANA/ EKSPLOATĀCIJAS PĀRTRAUKŠANA

⚠ ESIET PIESARDZĪGI! Ievainojumu risks!
Asas un rotējošas ierīces daļas var radīt traumas.

- Veicot montāžu, vienmēr lietojiet aizsargcimdus!
- Pirms montāžas darbībām griezējnazim vienmēr uzstādiet asmens aizsargu.

4.1 Montāža

4.1.1 Griezējaža ievietošana (03)

1. Vispirms ievietojiet (03/a) griezējnazi, kā piemērs ir attēlots zāles nazis (03/1), stiprinājumā (03/2).

- Ar nelielu spiedienu nofiksējiet griezējaža priekšpusi ierīcē (03/b). Fiksācijai jābūt dzirdamai.
- Noņemiet asmens aizsargu (03/c).

4.1.2 Griezējaža nomaīņa (04)

BRĪDINĀJUMS! Sagriešanās risks.

Griezējaži pēc motora izslēgšanas turpina griezties.

- Nekad tieši pēc ierīces izslēgšanas nepieskarieties rotējošām ierīces daļām.
- Pirms griezējaža maiņas vai ierīces tīrīšanas no noplautā materiāla, nogaidiet pilnīgu apstāšanos.
- Lietojiet aizsargcimdus.

- Uzstādiet asmens aizsargu (04/2).
- Cieši nospiediet (04/a) abus atbloķēšanas taustiņus (04/1) un izņemiet (04/b) griezējaži (04/2) no ierīces.
- Ievietojiet otru griezējaži (04/3) stiprinājumā (04/c).
- Nofiksējiet abus atbloķēšanas taustiņus (04/1). Griezējažim dzirdami jānofiksējas.

4.1.3 Zāles savācēja uzstādīšana (05)

Lai pie dobies malas izmantotu zāles šķēres, varat uz zāles asmens uzstādīt zāles savācēju. Tas savāc zāli un novērš nogrieztās zāles iekrišanu dobē.

- Novietojiet zāles savācēju (05/1) zāles asmens apakšpusē tā, lai abas tapas (05/2) būtu vērstas atvērumu virzienā un skrūve atrastos garenajā caurumā (05/3).
- Ar nelielu spiedienu iebīdīet (05/a) zāles savācēju (05/1) abos atvērumos.

4.2 Akumulatora lādēšana (06)

Pirms pirmās lietošanas reizes akumulators ir pilnībā jāuzlādē. Akumulatora uzlāde iespējama jebkurā akumulatora uzlādes līmenī. Uzlādēšanas pārtraukšana nebojā akumulatoru.

- Lādēšanas procesa laikā ierīces rokturis var sakarst. Tas ir normāli.
- Lādēšanas procesa laikā nelietojiet ierīci.

- Ievietojiet tīkla kontaktdakšu (06/1) kontaktligzdā.
- Ievietojiet lādētāja spraudni akumulatora zāles un krūmu šķēru lādēšanas ligzdā (06/3). Lādēšanas process sākas ar tīkla kontaktdakšas zaļās krāsas gaismas diodes rādītuma (06/2) spīdēšanu. Gaismas diode norāda, ka strāva ir pieslēgta. Lādēšanas process

tieks attēlots ar ierīces gaismas diodi (06/4): akumulators ir pilnībā uzlādēts, kad ierīces gaismas diode (06/4) deg nepārtraukti.

- Atvienojiet tīkla kontaktdakšu (06/1) no kontaktligzdas un lādēšanas ligzdas (06/3).

5 APKALPOŠANA

5.1 Ierīces ieslēgšana/izslēgšana (07)

Ierīces ieslēgšana

- Pabīdīet (07/a) atbloķēšanas taustiņu (07/1) uz priekšu.
- Vienlaikus nospiediet ieslēgšanas/izslēgšanas slēdzi (07/2).
- Atkārtoti atļaidiet atbloķēšanas taustiņu (07/1) un vienlaikus turiet nospiestu ieslēgšanas/izslēgšanas slēdzi (07/b).

Ierīces izslēgšana

BRĪDINĀJUMS! Sagriešanās risks.

Griezējaži pēc motora izslēgšanas turpina griezties.

- Nekad tieši pēc ierīces izslēgšanas nepieskarieties rotējošām ierīces daļām.
- Pirms griezējaža maiņas vai ierīces tīrīšanas no noplautā materiāla, nogaidiet pilnīgu apstāšanos.
- Lietojiet aizsargcimdus.

- Atļaidiet ieslēgšanas/izslēgšanas slēdzi (07/2).
- Uzstādiet atbilstošajam griezējažim piemērotu asmens aizsargu.

5.2 Zāles savācēja izmantošana (02)

Ja vēlaties zāles šķēres izmantot dobies vai akmens malā, ieteicams uzstādīt zāles savācēju (skatiet skatīt *Nodaļa 4.1.3 "Zāles savācēja uzstādīšana (05)", lappuse 208*).

6 APKOPE UN KOPŠANA (08)

ESIET PIESARDZĪGI! Ievainojumu risks!

Asas un rotējošas ierīces daļas var radīt traumas.

- Veicot apkopes, kopšanas un remontdarbus, vienmēr lietojiet aizsargcimdus!
- Pēc griešanas darbiem ar rokas suku (08/1) vai drānu (08/2) rūpīgi notīriet ierīci un griezējaži.
- Izņemiet iespējamus netīrumus no pārvada telpas.

- Pēc katras lietošanas apstrādājiet griezējnazī ar eļļu vai kopšanas aerosolu (08/3). Lai labāk sadalītu eļļu, īsu brīdi ieslēdziet ierīci.
- Regulāri pārbaudiet, vai skrūve zem zāles asmens ir pievilkta.
- Nesmidziniet uz iekārtas ūdeni! Iekļuvušais ūdens var sabojāt slēdzi, kā arī akumulatoru un elektromotoru.
- Regulāri pārbaudiet, vai griezējnazis nav bojāts. Pirms nākošās lietošanas reizes nomainiet trulus vai bojātus griezējnazus.
- Pārvada telpu regulāri eļļojiet ar smērvielu.
- Turpmāk uzskaitīti gadījumi, kad nepieciešams, lai pārbaudi veiktu profesionāļi:
 - motora bloķēšanās gadījumā;

- ja ir saliekti vai bojāti griezējnazī;
- ja ir bojāts vai iztecējis akumulators.

7 PALĪDŽĪBA TRAUCĒJUMU GADĪJUMĀ

⚠ ESĪET PIESARDZĪGI! Ievainojumu risks!
 Asas un rotējošas ierīces daļas var radīt traumas.

- Veicot apkopes, kopšanas un remontdarbus, vienmēr lietojiet aizsargcimdus!
- Izslēdziet ierīci!

Ja rodas bojājumi, kas nav uzskaitīti šajā tabulā, vai bojājumi, kurus nevarat novērst patstāvīgi, lūdzam sazināties ar mūsu servisa centru.

Problēma	Iemesls	Novēršana
Samazināta motora jauda.	Griezējnazis ir truls.	Nomainiet trulo griezējnazī. Lietojiet tikai oriģinālās ražotāja daļas.
	Akumulators bojāts.	Apmeklējiet AL-KO servisa centru.
Akumulatora neuzlādējas.	Akumulators vai lādētājs ir bojāts.	Pasūtiet rezerves daļas atbilstoši rezerves daļu kartei.
Akumulatora zāles un krūmu šķēres ir nokritušas.	Iespējams, akumulators ir bojāts.	Apmeklējiet AL-KO servisa centru.

8 TRANSPORTĒŠANA

Ierīces transportēšana starp divām darba vietām

- Vienmēr izslēdziet ierīci un pārnēsājiet to aiz roktura.
- Lai cilvēki un dzīvnieki negūtu traumas, vienmēr uzstādiet asmens aizsargu.

Ierīces transportēšana lielākā attālumā

Uz komplektā iekļauto litija-jonu akumulatoru attiecas bīstamo ierīču tiesību akti, bet to atļauts transportēt, ievērojot atbilstošus noteikumus:

- Privātais lietotājs drīkst nebojātu akumulatoru pārvadāt pa koplietošanas ceļiem bez papildu darbībām, ja tas ir iepakots atbilstoši mazumtirdzniecības noteikumiem un transportēšana tiek veikta privātos nolūkos.
- Ja jums ir aizdomas, ka akumulatoram ir bojājums (piem., pēc ierīces nokrišanas), transportēšana nav atļauta.
- Profesionāli lietotāji, kuri transportēšanu veic kopā ar savu galveno nodarbošanos (piem., piegādājot uz un no celtniecības objektiem vai demonstrācijām), arī var ievērot šos atbilstošos noteikumus.

Abos iepriekš minētajos gadījumos obligāti jāveic darbības, lai novērstu satura izplūšanu. Citos gadījumos obligāti ievērojiet bīstamo ierīču tiesību aktu noteikumus! Neievērošanas gadījumā nosūtītājam un, iespējams, arī pārvadātājam draud būtiski sodi.

Papildu norādījumi par pārvadāšanu un nosūtīšanu

Sūtījuma sagatavošanas procesā mēs iesakām piesaistīt bīstamo preču speciālistu. Ievērojiet arī iespējamās papildinošās nacionālās tiesiskās normas.

9 UZGLABĀŠANA

- Glabājiet ierīci tikai ar uzstādītu asmens aizsargu.
- Glabājiet ierīci bērniem nepieejamā vietā.
- Glabājiet ierīci tikai pilnā komplektācijā. Pēc 6 mēnešu glabāšanas, apm. 2 stundas palādējiet akumulatoru.

10 UTILIZĀCIJA

Norādes par Vācijas elektrisko un elektronisko ierīču likumu (ElektroG)



- Nolietotas elektriskās un elektroniskās ierīces aizliegts izmest sadzīves atkritumos, tās ir jānodod atsevišķā atkritumu savākšanas vai likvidēšanas vietā!
- Elektrisko un elektronisko ierīču īpašnieku vai lietotāju pienākums ir pēc to nolietošanas šīs ierīces atgriezt.

Pārsvītrotā konteinera simbols nozīmē, ka elektriskās un elektroniskās ierīces aizliegts izmest sadzīves atkritumos.

Elektriskās un elektroniskās ierīces šādās vietās iespējams nodot bez maksas:

- publiski-tiesiskās utilizācijas vai savākšanas vietās (piem., komunālajos uzņēmumos);

12 GARANTĪJA

Iespējamais materiāla vai ražošanas brāķus iekārtā mēs novērsīsim atbilstoši likumā noteiktajam noilguma termiņam attiecībā uz garantijas prasībām, paturot tiesības izvēlēties remontu vai jaunas preces piegādi. Noilguma termiņš tiek noteikts, vadoties pēc tās valsts spēkā esošās likumdošanas, kurā ierīce tika nopirkta.

Mūsu garantijas pakalpojumi ir spēkā tikai tad, ja:

- ievērojati šo lietošanas instrukciju.
- ierīce tiek izmantota atbilstoši mērķim;
- tiek izmantotas oriģinālās rezerves daļas.

Garantija zaudē savu spēku, ja:

- tiek veikti patstāvīgi remontēšanas mēģinājumi;
- tiek veikta patvaļīga pārbūve;
- ierīce netiek lietota atbilstoši paredzētajam mērķim.

Garantija neattiecas uz:

- krāsas bojājumiem, kas radušies normāla nolietojuma rezultātā;
- dilstošajām detaļām, kas rezerves daļu kartē ir atzīmētas ar rāmīti xxxxxx (x).

Garantijas periods sākas no ierīces pirmreizējās pārdošanas pirmās dienas. Noteicošais ir datums uz pirkuma čeka. Lūdzam jūs ar šo garantijas deklarāciju un pirkuma čeku doties pie sava tirdzniecības pārstāvja vai uz tuvāko oficiālo klientu apkalpošanas centru. Šī deklarācija neskar pircēja likumā noteiktās garantijas prasības pret pārdevēju.

- Elektrisko ierīču pārdošanas vietās (fiziskās vai tiešsaistes), ja tirgotāja pienākums ir pieņemt šīs preces vai arī viņš to piedāvā brīvprātīgi.

Šie izteikumi attiecas tikai uz tām ierīcēm, kas tiek uzstādītas un pārdotas Eiropas Savienības dalībvalstīs un uz kurām attiecināmas Eiropas Direktīvas 2012/19/ES prasības. Valstīs, kas nav Eiropas Savienības sastāvā, var būt atšķirīgi noteikumi attiecībā uz nolietoto elektrisko un elektronisko ierīču utilizāciju.

11 KLIENTU APKALPOŠANAS DIENESTS/SERVISS

Jautājumu gadījumā par garantiju, remontu vai rezerves daļām sazinieties ar tuvāko AL-KO servisa centru. Informāciju par tiem meklējiet šādā vietnē:

www.al-ko.com/service-contacts

ПЕРЕВОД ОРИГИНАЛЬНОГО РУКОВОДСТВА ПО ЭКСПЛУАТАЦИИ

Оглавление


1	Информация о руководстве по эксплуатации	211
1.1	Символы на титульной странице	211
1.2	Условные обозначения и сигнальные слова	212
2	Описание продукта	212
2.1	Использование по назначению (01, 02, 05)	212
2.2	Случаи предусмотренного применения	212
2.3	Символы на устройстве	212
2.4	Обзор продукта	213
3	Указания по технике безопасности	213
3.1	Общие указания по технике безопасности для электроинструментов	213
3.1.1	Безопасность на рабочем месте	213
3.1.2	Электрическая безопасность	214
3.1.3	Личная безопасность	214
3.1.4	Использование электроинструмента и работа с ним	214
3.1.5	Использование инструмента с аккумулятором	215
3.1.6	Сервис	215
3.2	Указания по технике безопасности для кусторезов	215
3.3	Инструкции по технике безопасности для аккумуляторных ножниц	216
3.4	Инструкции по безопасности аккумулятора	218
3.5	Инструкции по безопасности зарядного устройства	218
4	Ввод в эксплуатацию и вывод из эксплуатации	219
4.1	Установка	219
4.1.1	Установка ножа (03)	219
4.1.2	Замена ножа (04)	219
4.1.3	Присоединение травосборника (05)	219
4.2	Зарядка аккумулятора (06)	219
5	Управление	219
5.1	Включение/выключение устройства (07)	219
5.2	Использование травосборника (02)	220
6	Техническое обслуживание и уход (08)	220
7	Устранение неисправностей	220
8	Транспортировка	220
9	Хранение	221
10	Утилизация	221
11	Сервисное обслуживание	221
12	Гарантия	221

1 ИНФОРМАЦИЯ О РУКОВОДСТВЕ ПО ЭКСПЛУАТАЦИИ

- Немецкая версия содержит оригинальное руководство по эксплуатации. Все остальные языковые версии — это переводы оригинального руководства по эксплуатации.
- Всегда держите это руководство по эксплуатации под рукой, чтобы прочитать его, если вам потребуется информация об устройстве.
- Передавайте устройство другим лицам только вместе с этим руководством по эксплуатации.
- Прочтите и соблюдайте указания по технике безопасности и предупреждения, приведенные в данном руководстве по эксплуатации.

1.1 Символы на титульной странице

Символ	Значение
	Обязательно прочтите данное руководство по эксплуатации перед вводом в эксплуатацию. Это необходимо для безопасной и безотказной работы.
	Руководство по эксплуатации

Символ	Значение
	Осторожно обращайтесь с литий-ионными аккумуляторами! В частности, соблюдайте указания по транспортировке, хранению и утилизации в данном руководстве по эксплуатации!

1.2 Условные обозначения и сигнальные слова

⚠ ОПАСНОСТЬ! Указывает на опасную ситуацию, которая, если ее не избежать, приводит к смерти или серьезным травмам.

⚠ ПРЕДУПРЕЖДЕНИЕ! Указывает на потенциально опасную ситуацию, которая, если ее не избежать, может привести к смерти или серьезным травмам.

⚠ ОСТОРОЖНО! Указывает на потенциально опасную ситуацию, которая, если ее не избежать, может привести к травмам легкой и средней тяжести.

ВНИМАНИЕ! Указывает на ситуацию, которая, если ее не избежать, может привести к имущественному ущербу.

ℹ ПРИМЕЧАНИЕ Специальные указания для облегчения понимания и эксплуатации.

2 ОПИСАНИЕ ПРОДУКТА

2.1 Использование по назначению (01, 02, 05)

Это устройство имеет два режущих ножа: нож для кустарников (триммерную насадку) и нож для травы (режущая головка с ножницами).

- Нож для кустарников предназначен исключительно для обрезки и подрезки декоративных кустарников и зарослей, которые растут менее интенсивно (01).
- Если прикреплен нож для травы, устройство должно использоваться в качестве ножниц для травы (02). При необходимости травосборник, который входит в комплект, можно установить на нож для травы (05).

Это устройство предназначено для частного использования. Любое другое использование или несанкционированные изменения и дополнения считаются использованием не по назначению и приводят к аннулированию гарантии, а также потери соответствия (знак CE)

и отказ от какой-либо ответственности за ущерб, нанесенный пользователю или третьей стороне изготовителя.

2.2 Случаи предусмотренного применения

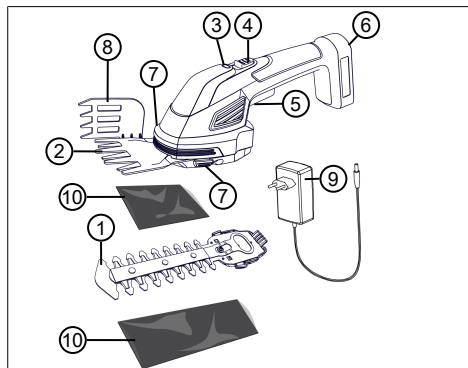
Устройство не предназначено для коммерческого использования в общественных парках, на спортивных площадках, в сельском и лесном хозяйствах.

Не снимать и не блокировать имеющиеся защитные приспособления, например, фиксируя кнопку блокировки.

2.3 Символы на устройстве

Символ	Значение
	Соблюдайте особую осторожность при работе!
	Перед вводом в эксплуатацию прочтите руководство по эксплуатации!
	Удалите посторонних лиц из опасной зоны!
	Соблюдайте безопасное расстояние!
	Скользкий нож!
	Защищайте устройство от влаги!

2.4 Обзор продукта



Но-мер	компонента
1	Нож для кустарников
2	Нож для травы
3	Светодиодный индикатор
4	Кнопка блокировки включателя/выключателя
5	Включатель/выключатель
6	Разъем питания
7	Кнопка блокировки справа и слева от ножей
8	Травосборник
9	Зарядное устройство
10	Защитный кожух для ножа

Светодиодный индикатор

- Во время зарядки

Светодиодный индикатор	Симптом
Мигает зеленым цветом	Аккумулятор заряжается.
Горит зеленым цветом	Аккумулятор полностью заряжен, то есть на 100 %.

- Во время эксплуатации

Светодиодный индикатор	Симптом
Горит зеленым цветом	Устройство находится в режиме эксплуатации, аккумулятор заряжается.
Горит красным цветом	Аккумулятор разряжается. Аккумулятор заряжается только примерно на 25 %.
Мигает красным цветом	Аккумулятор необходимо зарядить. Аккумулятор заряжается только на ≤ 10 %.

3 УКАЗАНИЯ ПО ТЕХНИКЕ БЕЗОПАСНОСТИ

3.1 Общие указания по технике безопасности для электроинструментов

⚠ ПРЕДУПРЕЖДЕНИЕ! Прочитайте все указания по технике безопасности и инструкции. Несоблюдение указаний по технике безопасности и инструкций может привести к удару электрическим током, пожару и (или) серьезным травмам.

- Сохраните все указания по технике безопасности и инструкции для дальнейшего использования.

Используемое в указаниях по технике безопасности обозначение «электроинструмент» относится и к электроинструментам, работающим от сети (с сетевым кабелем), и к электроинструментам, работающим от аккумулятора (без сетевого кабеля).

3.1.1 Безопасность на рабочем месте

- **Рабочее место должно быть чистым и хорошо освещенным.** Беспорядок на рабочем месте или неосвещенные участки могут привести к несчастным случаям.
- **Не работайте с электроинструментом во взрывоопасной среде, в которой имеются горючие жидкости, газы или пыль.** Электроинструменты производят искру, от которой может воспламениться пыль или пары.
- **Во время использования электроинструмента не подпускайте к себе детей и других людей.** Если вы отвлекетесь, можете потерять контроль над электроинструментом.

3.1.2 Электрическая безопасность

- Штепсель электроинструмента должен подходить к розетке. Штепсель нельзя модифицировать. В электроинструментах с защитным заземлением нельзя использовать штепсельные адаптеры. Немодифицированные штепселя и подходящие розетки уменьшают риск удара электрическим током.
- Избегайте физического контакта с заземленными поверхностями труб, систем отопления, плит и холодильников. Если Ваше тело заземлено, существует повышенный риск удара электрическим током.
- Не подвергайте электроинструменты воздействию дождя или сырости. Проникновение воды в электроинструмент повышает риск удара электрическим током.
- Не используйте кабель не по назначению, чтобы нести, вешать электроинструмент или чтобы вытянуть штепсель из розетки. Держите кабель подальше от источников жары, масла, острых краев или движущихся частей устройства. Поврежденные или запутанные кабели повышают риск удара электрическим током.
- Если вы работаете с электроинструментом под открытым небом, используйте только такие удлинители, которые подходят также для использования на улице. Использование удлинителя, который предназначен для улицы, уменьшает риск удара электрическим током.
- Если электроинструмент все же необходимо использовать во влажной среде, используйте устройство дифференциальной защиты. Использование устройства дифференциальной защиты уменьшает риск удара электрическим током.

3.1.3 Личная безопасность

- При работе с электроинструментом следует проявлять внимательность и подходить к выполнению работ с четким пониманием целесообразности действий. Не допускается использование электроинструмента в состоянии усталости, под действием алкоголя, наркотических или лекарственных препаратов. Кратковременное отсутствие внимательности при использовании электроинструмента может стать причиной серьезных травм.

- Используйте средства индивидуальной защиты и обязательно носите защитные очки. В зависимости от типа и условий применения электроинструмента использование таких средств индивидуальной защиты, как респиратор, нескользящая защитная обувь, защитная каска или средства защиты органов слуха, существенно снижает риск получения травмы.
- Избегайте случайного включения. Необходимо убедиться в том, что электроприбор выключен, прежде чем подключить его к источнику питания и (или) аккумулятору, брать в руки или переносить. Если при ношении электроинструмента или его подключении к источнику питания вы держите палец на выключателе, это может привести к несчастным случаям.
- Прежде чем включить электроинструмент, удалите установочные инструменты или гаечные ключи. Попадание инструмента или ключа в движущиеся части устройства может привести к травмированию.
- Избегайте неудобного положения тела. Необходимо выбрать устойчивое положение, которое в любой момент позволит сохранить равновесие. Это поможет лучше контролировать положение электроинструмента в непредвиденных ситуациях.
- Надевайте подходящую одежду. Не надевайте просторную одежду или украшения. Держите волосы и одежду вдали от движущихся частей. Просторная одежда, украшения и длинные волосы могут попасть в движущиеся части.
- Если предусмотрена установка устройств для отсасывания и удержания пыли, удостоверьтесь, что они подсоединены и правильно используются. Отсасывание пыли может уменьшать опасность воздействия пыли.

3.1.4 Использование электроинструмента и работа с ним

- Не перегружайте устройство. Используйте для работы подходящий электроинструмент. С подходящим электроинструментом в предназначенной для работы среде вы сможете работать лучше и увереннее.

- **Не используйте электроинструмент, выключатель которого испорчен.** Электроинструмент, который нельзя включить или выключить, опасен и требует ремонта.
 - **Прежде чем настраивать устройство, менять запчасти или поместить устройство на хранение, вытяните штепсель из розетки и (или) извлеките аккумулятор.** Эта мера предосторожности позволит не допустить случайного включения электроинструмента.
 - **Храните неиспользуемые электроинструменты в недоступном для детей месте. Не позволяйте использовать устройство лицам, которые не знакомы с ним или не прочитали эти инструкции.** Электроинструменты опасны, если их используют неопытные люди.
 - **Тщательно заботьтесь об электроинструментах.** Контролируйте, безупречно ли функционируют подвижные части, не прижаты, не сломаны и не повреждены ли они до такой степени, что электроинструмент хуже функционирует. Перед использованием устройства поврежденные части должны быть отремонтированы. Много несчастных случаев происходит по вине электроинструментов, за которыми плохо ухаживали.
 - **Сохраняйте режущие инструменты острыми и держите их в чистоте.** Тщательно ухоженные режущие инструменты с острыми режущими краями меньше застревают и ими легче пользоваться.
 - **Используйте электроинструмент, принадлежности, насадки и т. д. в соответствии с данными инструкциями.** Учитывайте условия труда и специфику работы. Использование электроинструментов для целей, для которых они не предусмотрены, может привести к опасным ситуациям.
- ### 3.1.5 Использование инструмента с аккумулятором
- **Заряжайте аккумуляторы только в зарядных устройствах, которые рекомендованы производителем.** Если зарядное устройство, которое подходит для определенного вида аккумуляторов, используется с другими аккумуляторами, существует опасность пожара.
 - **Используйте в электроинструментах только предусмотренные для этого аккумуляторы.** Использование других аккумуляторов может привести к травмам и опасности пожара.
 - **Держите неиспользуемые аккумуляторы подальше от скрепок, монет, ключей, гвоздей, винтов и других мелких металлических предметов, которые могут вызывать замыкание контактов.** Короткое замыкание между аккумуляторными контактами может вызвать возгорания или пожар.
 - **При неправильном использовании из аккумулятора может вытекать жидкость. Избегайте контакта с ними. При случайном контакте смойте ее водой. Если жидкость попала в глаза, обратитесь за медицинской помощью.** Вытекшая аккумуляторная жидкость может вызвать раздражение кожи или ожоги.
- ### 3.1.6 Сервис
- **Ремонтировать электроинструмент должен только квалифицированный специалист, используя оригинальные запчасти.** Таким образом обеспечивается сохранение надежности электроинструмента.
- ## 3.2 Указания по технике безопасности для кусторезов
- **Держите части тела подальше от ножа. Не пытайтесь удалять обрезки при работающем ноже или держать материал, который подрезаете. Застрявшие обрезки можно удалять только при выключенном устройстве.** Неосторожность всего на одно мгновение при использовании кустореза может привести к серьезным травмам.
 - **Переносите кусторез, держа за ручку, когда нож уже остановился. При транспортировке или хранении кустореза всегда одевают защитный чехол.** Осторожное обращение с устройством уменьшает опасность ранения ножом.
 - **Держите электроинструмент за изолированную часть ручки, так как нож может касаться скрытых электрических линий.** Контакт ножа с токопроводящей линией может поставить металлические части устройств под напряжение и привести к электрошоку.

3.3 Инструкции по технике безопасности для аккумуляторных ножниц

Обучение

Внимательно прочитайте эти инструкции по технике безопасности:

- Ознакомьтесь с элементами эксплуатации и регулировки и целевым назначением устройства.
- Данное устройство не предназначено для использования детьми в возрасте до 8 лет и лицами с ограниченными физическими ощущениями или умственными способностями, а также с недостаточным опытом и знаниями, кроме случаев, если они находятся под наблюдением лица, ответственного за их безопасность, или прошли инструктаж по эксплуатации устройства. Детям запрещается играть с устройством. Детям запрещается очищать и выполнять обслуживание без присмотра.
- Лица с очень сильными и сложными ограничениями также должны быть ознакомлены с описанными здесь инструкциями.

- Национальные правила могут ограничивать возраст оператора.
- Не работайте с устройством под воздействием алкоголя, наркотических средств или лекарственных препаратов.
- Пользователь несет ответственность за ущерб, нанесенный другим лицам и их собственности.

Подготовка

- Перед эксплуатацией проверьте шнур питания на наличие признаков повреждения или старения. Не используйте устройство, если шнур питания поврежден или изношен. Немедленно отсоедините шнур питания, если он повредился во время эксплуатации. Ни в коем случае не касайтесь шнура питания, пока он подключен к сети!
- Перед эксплуатацией всегда проверяйте защитные устройства и крышки на предмет повреждения, отсутствия или неправильной установки. Поврежденные защитные устройства и крышки должны быть заменены, а отсутствующие устройства и крышки должны быть установлены правильно.

- Ни в коем случае не эксплуатируйте устройство, если в непосредственной близости находятся люди, особенно дети или домашние животные.
 - Перед выполнением работ на опасных объектах удалите из рабочей зоны, например, ветви, осколки стекла и куски металла, камни.
- ### Работа
- Держите шнур питания подальше от ножа.
 - При работе с устройством всегда надевайте защитные очки и прочные ботинки.
 - Не эксплуатируйте устройство при плохих погодных условиях, особенно во время грозы.
 - Эксплуатируйте устройство только при дневном свете или при надлежащем искусственном освещении.
 - Ни в коем случае не эксплуатируйте устройство, если защитные устройства и крышки повреждены или отсутствуют.
 - Не открывайте, не разбирайте и не разбивайте устройство. Это приведет к поражению электрическим током или короткому замыканию.
 - Не включайте устройство, если ваши руки и ноги находятся вблизи ножа.
 - Всегда отсоединяйте устройство от источника питания (например, вынимайте вилку из розетки, активируйте блокировка против включения, вынимайте съемные аккумуляторы или батареи):
 - всегда, прежде чем оставить устройство без присмотра
 - перед снятием блокировок с ножей
 - перед проверкой, очисткой или эксплуатацией устройства
 - после столкновения с инородным телом
 - когда устройство начинает аномально вибрировать
 - если сетевой кабель поврежден во время эксплуатации
 - Защитите себя от травм при контакте ног и рук с ножом.
 - Всегда следите за тем, чтобы вентиляционные отверстия на устройстве не были засорены.
 - После контакта с опасными посторонними предметами осмотрите устройство на предмет повреждений. В случае повреждения устройства отремонтируйте его.
 - Защищайте устройство при переходе к другим рабочим

шагам, надевая защитный кожух для ножа.

Обслуживание и хранение

- Отключите устройство от источника питания (например, выньте вилку из розетки, активируйте блокировку против включения, выньте съемные аккумуляторы или батареи) перед выполнением каких-либо работ по техническому обслуживанию или очистке.
- Всегда носите защитные перчатки во время технического обслуживания, ухода и очистки.
- Используйте только запасные части и принадлежности, рекомендованные производителем.
- Регулярно проверяйте устройство и выполняйте техническое обслуживание. Ремонтировать устройство разрешается только в сервисном центре AL-KO.
- Храните устройство в недоступном для детей месте, если оно не используется.

3.4 Инструкции по безопасности аккумулятора

В этом разделе перечислены все общие правила техники безопасности, которые должны соблюдаться при использовании аккумулятора. Прочитайте эти инструкции!

- Полностью зарядите аккумулятор перед первым использованием и всегда используете указанное зарядное устройство.

Всегда соблюдайте информацию относительно зарядки аккумулятора, которая содержится в данном руководстве по эксплуатации.

- Не используйте аккумулятор в пожаро- и взрывоопасной среде.
- Не подвергайте аккумулятор воздействию влаги и сырости при эксплуатации устройства.
- Защищайте аккумулятор от воздействия тепла, масла и огня во избежание его повреждения и утечки паров и жидкого электролита. Взрывоопасность!
- Не открывайте, не разбирайте и не измельчайте аккумулятор. Это приведет к поражению электрическим током или короткому замыканию.
- Неправильное использование и повреждение аккумулятора может привести к утечке жидкости электролита. Проветрите помещение, а затем обратитесь к врачу. При контакте с жидкостью электролита тщательно помойтесь и тщательно промойте глаза. Затем обратитесь к врачу.

3.5 Инструкции по безопасности зарядного устройства

В этом разделе перечислены все общие правила техники безопасности и предупреждения, которые должны соблюдаться при использовании зарядного устройства. Прочитайте эти инструкции!

- Используйте зарядное устройство только по назначению, то есть для зарядки определенных аккумуляторов. Вставляйте в зарядное устройство исключительно оригинальные аккумуляторы AL-KO.
- Используйте только исправное устройство.
- Не используйте зарядное устройство во взрыво- и огнеопасной среде.
- Используйте зарядное устройство только в помещении и не подвергайте его воздействию дождя и влаги.
- Не вскрывайте зарядное устройство. Это приведет к поражению электрическим током или короткому замыканию.
- В целях безопасности поручайте ремонт зарядного устройства только квалифицированному персоналу с использованием оригинальных запасных частей.

4 ВВОД В ЭКСПЛУАТАЦИЮ И ВЫВОД ИЗ ЭКСПЛУАТАЦИИ

⚠ ОСТОРОЖНО! Опасность травмирования. Движущиеся детали и детали с острыми краями могут привести к травмам.

- Всегда носите защитные перчатки во время установки!
- Перед монтажом всегда надевайте на нож соответствующий защитный кожух.

4.1 Установка

4.1.1 Установка ножа (03)

1. Сначала вставьте (03/a) нож в гнездо (03/2), как показано на примере с ножом для травы (03/1).
2. Зафиксируйте переднюю часть ножа для травы, немного нажав на нее (03/b). Должен прозвучать щелчок.
3. Снимите защитный кожух с ножа (03/c).

4.1.2 Замена ножа (04)

⚠ ПРЕДУПРЕЖДЕНИЕ! Опасность порезов. Нож работает после выключения двигателя.

- Никогда не касайтесь движущихся деталей устройства сразу после выключения устройства.
- Дождитесь остановки ножа перед заменой или очисткой устройства от материала.
- Носите защитные перчатки.

1. Наденьте защитный кожух для ножа (04/2).
2. Нажмите (04/a) обе кнопки разблокировки (04/1) и выньте нож (04/2) из устройства (04/b).
3. Вставьте (04/c) в гнездо другой нож (04/3).
4. Отпустите кнопки блокировки (04/1). Нож должен зафиксироваться со слышимым щелчком.

4.1.3 Присоединение травосборника (05)

Чтобы использовать ножницы для травы на краю грядки, вы можете прикрепить травосборник к ножу для травы. Он предназначен для сбора травы и предотвращения рассыпания срезанной травы на грядку.

1. Установите травосборник (05/1) в нижней части ножа для травы так, чтобы два штифта (05/2) проходили через отверстия, а винты были вставлены в продольное отверстие (05/3).

2. Вставьте (05/a) травосборник (05/1) в оба отверстия, прикладывая минимум усилий.

4.2 Зарядка аккумулятора (06)

Перед первым использованием аккумулятор необходимо полностью зарядить. Аккумулятор можно заряжать при любом уровне заряда. Прерывание зарядки не приводит к повреждению аккумулятора.

- Рукоятка устройства может нагреваться во время зарядки. Это нормально.
 - Не используйте устройство во время зарядки.
1. Вставьте разъем питания (06/1) в розетку.
 2. Вставьте штекер зарядного устройства в разъем питания аккумуляторных ножниц для травы и кустарников (06/3). Когда зарядка начнется, светодиодный индикатор (06/2) на разъеме питания загорится зеленым цветом. Светодиодный индикатор указывает на то, что ток подается. Процесс зарядки обозначен светодиодными индикаторами на устройстве (06/4): Если светодиодный индикатор на устройстве (06/4) постоянно горит, это значит, что аккумулятор полностью заряжен.
 3. Отключите разъем питания (06/1) от розетки и гнезда зарядки (06/3).

5 УПРАВЛЕНИЕ

5.1 Включение/выключение устройства (07)

Включение устройства

1. Переместите кнопку блокировки (07/1) вперед (07/a).
2. Одновременно нажмите включатель/выключатель (07/2).
3. Еще раз отпустите кнопку блокировки (07/1), удерживая включатель/выключатель (07/b).

Выключение устройства

⚠ ПРЕДУПРЕЖДЕНИЕ! Опасность порезов. Нож работает после выключения двигателя.

- Никогда не касайтесь движущихся деталей устройства сразу после выключения устройства.
- Дождитесь остановки ножа перед заменой или очисткой устройства от материала.
- Носите защитные перчатки.

1. Отпустите включатель/выключатель (07/2).
2. Наденьте соответствующий защитный кожух на нож.

5.2 Использование травосборника (02)

Если необходимо использовать ножницы для травы на краю грядки или каменного бордюра, рекомендуется использовать травосборник (см. см. глава 4.1.3 "Присоединение травосборника (05)", Стр. 219).

6 ТЕХНИЧЕСКОЕ ОБСЛУЖИВАНИЕ И УХОД (08)

⚠ ОСТОРОЖНО! Опасность травмирования. Движущиеся детали и детали с острыми краями могут привести к травмам.

- Всегда носите защитные перчатки во время технического обслуживания, ухода и очистки!
- Тщательно очищайте устройство и ножи щеткой (08/1) или тряпкой (08/2) после резки.
- Устраните возможные загрязнения из камеры редуктора.
- После каждого использования обработайте нож маслом или спреем для ухода (08/3). Для лучшего распределения масла включайте устройство на короткое время.

- Периодически проверяйте винт под ножом на герметичность.
- Не очищайте устройство струей воды! Попадание воды может привести к повреждению выключателя, аккумулятора и электродвигателя.
- Регулярно проверяйте нож на наличие повреждений. Перед эксплуатацией замените тупые или поврежденные ножи.
- Регулярно смазывайте камеру редуктора смазкой.
- Требуется проверка силами специалиста:
 - при блокировке двигателя;
 - при сгибании или повреждении ножа;
 - при повреждении и утечке жидкости из аккумулятора.

7 УСТРАНЕНИЕ НЕИСПРАВНОСТЕЙ

⚠ ОСТОРОЖНО! Опасность травмирования. Движущиеся детали и детали с острыми краями могут привести к травмам.

- Всегда носите защитные перчатки во время технического обслуживания, ухода и очистки!
- Выключите устройство!

В случае возникновения неисправностей, которые не указаны в данной таблице или с которыми вы не можете справиться самостоятельно, обращайтесь в нашу сервисную службу.

Неисправность	Причина	Способы устранения
Сниженная мощность двигателя.	Нож затупился.	Замените тупой нож. Используйте только оригинальные аксессуары от производителя.
	Аккумулятор неисправен.	Обратитесь в сервисный центр AL-KO.
Аккумулятор не заряжается.	Повреждены зарядное устройство или аккумулятор.	Закажите запчасти из каталога запчастей.
Аккумуляторные ножницы для травы и кустарников падали.	Возможно, поврежден аккумулятор.	Обратитесь в сервисный центр AL-KO.

8 ТРАНСПОРТИРОВКА

Транспортировка устройства между двумя рабочими зонами

- Всегда выключайте устройство и переносите его за рукоятку.

- Всегда надевайте защитный кожух для ножа, чтобы не нанести травмы людям или животным.

Транспортировка устройства на большие расстояния

Литий-ионный аккумулятор подлежит закону про перевозку опасных грузов, но может быть транспортирован в упрощенных условиях:

- Частные пользователи могут транспортировать неповрежденный аккумулятор без каких-либо дополнительных требований дорожным транспортом исключительно в упаковке для розничной продажи для личных целей.
- Если аккумулятор предположительно поврежден (например, из-за устройства), перевозка запрещена.
- Коммерческие пользователи, которые выполняют перевозки в связи со своей основной деятельностью (например, поставки на строительные площадки или места погрузки и из них), могут также воспользоваться данным упрощением.

В обоих вышеуказанных случаях принудительные меры должны быть приняты, чтобы предотвратить утечку содержимого. В других случаях правила об опасных грузах должны строго соблюдаться! Несоблюдение грозит отправителю и, возможно, перевозчику суровым наказанием.

Прочие указания о транспортировке и отправке

Рекомендуем обратиться к специалисту по опасным грузам для подготовки к отправке. Также соблюдайте применимые национальные е предписания.

9 ХРАНЕНИЕ

- Храните устройство только с надетым защитным кожухом для ножа.
- Храните устройство вдали от детей.
- Храните устройство только с полностью заряженным аккумулятором. Заряжайте аккумулятор прим. 2 часа раз в 6 месяцев во время хранения.

12 ГАРАНТИЯ

Мы устраняем возможные дефекты материалов или производства в течение срока давности, установленного законом в отношении рекламаций по качеству, путем ремонта или замены изделия. Срок давности определяется законодательством страны, в которой было приобретено устройство.

10 УТИЛИЗАЦИЯ

Указания по закону об электрическом и электронном оборудовании



- Электрическое и электронное оборудование не относится к бытовому мусору. Его необходимо собирать и утилизировать отдельно!
- Владельцы или пользователи электрического и электронного оборудования обязаны вернуть устройство после использования согласно закону.

Символ перечеркнутого мусорного контейнера означает, что электрическое и электронное оборудование нельзя утилизировать вместе с бытовыми отходами.

Электрическое и электронное оборудование можно бесплатно сдать в следующих местах:

- Государственная служба по утилизации или пункт сбора (например, муниципальные склады)
- Магазины электрооборудования (стационарные и интернет-магазины), при условии, что продавцы обязаны принимать оборудование или предлагать возврат на добровольной основе.

Эти заявления действительны только для устройств, установленных и проданных в странах Европейского Союза, в соответствии с Директивой ЕС 2012/19/ЕС. В странах за пределами Европейского Союза могут действовать другие правила, касающиеся утилизации электрических и электронных устройств.

11 СЕРВИСНОЕ ОБСЛУЖИВАНИЕ

Если у вас есть вопросы относительно гарантии, ремонта или запасных частей, обратитесь в ближайший сервисный центр AL-KO. Адрес можно найти в Интернете по следующему адресу:

www.al-ko.com/service-contacts

Наше гарантийное обязательство действительно только при: Гарантия аннулируется при:

- Соблюдайте данное руководство по эксплуатации
- надлежащем обращении;
- использовании оригинальных запасных частей.
- самостоятельных попытках ремонта;
- самостоятельных технических изменениях;
- использовании не по назначению.

Гарантия не распространяется на:




- повреждения лакокрасочного покрытия, вызванные нормальным износом;
- изнашивающиеся части, обозначенные в ведомости запасных частей рамкой xxxxxx (x).

Гарантийный срок начинается после покупки первым конечным пользователем. Определяющим фактором служит дата на документе, подтверждающем покупку. Обращайтесь с настоящим сертификатом и документом, подтверждающим покупку, к своему дилеру или в ближайший авторизованный сервисный центр. Настоящий сертификат не касается гарантируемых законом прав на претензии покупателя к продавцу.

ПЕРЕКЛАД ОРИГІНАЛУ ПОСІБНИКА З ЕКСПЛУАТАЦІЇ

Зміст

1	Інформація про посібник із експлуатації	223	5.2	Використання травозбірника (02)	231
1.1	Символи на титульній сторінці	223	6	Технічне обслуговування та догляд (08)	231
1.2	Умовні позначення та сигнальні слова	224	7	Усунення несправностей	232
2	Опис пристрою	224	8	Транспортування	232
2.1	Використання за призначенням (01, 02, 05)	224	9	Зберігання	232
2.2	Можливе передбачене використання	224	10	Утилізація	233
2.3	Умовні позначення на приладі	224	11	Сервісне обслуговування	233
2.4	Огляд виробу	224	12	Гарантія	233
3	Правила техніки безпеки	225	1 ІНФОРМАЦІЯ ПРО ПОСІБНИК ІЗ ЕКСПЛУАТАЦІЇ		
3.1	Загальні рекомендації з безпеки електроінструменту	225	■ Німецька версія містить оригінальний посібник із експлуатації. Всі інші мовні версії — це переклади оригінального посібника з експлуатації.		
3.1.1	Безпека на робочому місці	225	■ Завжди тримайте цей посібник із експлуатації під рукою, щоб прочитати його, якщо вам знадобиться інформація про пристрій.		
3.1.2	Електрична безпека	225	■ Передавайте пристрій іншим особам тільки разом з цим посібником із експлуатації.		
3.1.3	Безпека людей	226	■ Прочитайте та дотримуйтеся вказівок з техніки безпеки та попереджень, що містяться в цьому посібнику з експлуатації.		
3.1.4	Користування електропилкою і поводження з нею	226	1.1 Символи на титульній сторінці		
3.1.5	Користування акумуляторним приладом і поводження з ним	227			
3.1.6	Сервіс	227			
3.2	Правила техніки безпеки при користуванні куцорізом	227			
3.3	Інструкції з техніки безпеки для акумуляторних ножиць	227			
3.4	Інструкції з безпеки акумулятора	229			
3.5	Інструкції з безпеки зарядного пристрою	230			
4	Введення в експлуатацію та виведення з експлуатації	230			
4.1	Складання	230			
4.1.1	Встановлення ножа (03)	230			
4.1.2	Заміна ножа (04)	230			
4.1.3	Приєднання травозбірника (05)	230			
4.2	Заряджання акумулятора (06)	231			
5	Експлуатація	231			
5.1	Увімкнення/вимкнення пристрою (07)	231			

Умовне позначення	Значення
	Обов'язково прочитайте цей посібник із експлуатації перед введенням в експлуатацію. Це є необхідною умовою безпечної та безвідмовної роботи.
	Посібник з експлуатації
	Обережно поводьтеся з літій-іонними акумуляторами! Зокрема, дотримуйтеся інструкцій з транспортування, зберігання та утилізації в цьому посібнику з експлуатації!

1.2 Умовні позначення та сигнальні слова

⚠ НЕБЕЗПЕКА! Вказує на небезпечну ситуацію, яка, якщо її не уникнути, призводить до смерті або серйозних травм.

⚠ ПОПЕРЕДЖЕННЯ! Вказує на потенційно небезпечну ситуацію, яка, якщо її не уникнути, може призвести до смерті або серйозних травм.

⚠ ОБЕРЕЖНО! Вказує на потенційно небезпечну ситуацію, яка, якщо її не уникнути, може призвести травмування легкої та середньої тяжкості.

УВАГА! Вказує на ситуацію, яка, якщо її не уникнути, може призвести до майнового збитку.

ℹ ПРИМІТКА Спеціальні вказівки для кращого розуміння та полегшення роботи.

2 ОПИС ПРИСТРОЮ

2.1 Використання за призначенням (01, 02, 05)

Цей пристрій оснащено двома ножами: для чагарників (тримерна насадка) і трави (ріжуча голівка з ножицями).

- Ніж для чагарників призначений виключно для обрізання та підрізання декоративних чагарників і заростей, які ростуть менш інтенсивно (01).
- Якщо встановлено ніж для трави, пристрій слід використовувати як ножиці для трави (02). За потреби травозбірник, який входить у комплект, можна встановити на ніж для трави (05).

Цей пристрій призначено для приватного використання. Будь-яке інше використання або несанкціоновані зміни та доповнення конструкції вважаються використанням не за призначенням і призводять до анулювання гарантії, а також втрати відповідності (знак CE) та відмови від будь-якої відповідальності за шкоду, завдану користувачеві або третій стороні виробника.

2.2 Можливе передбачене використання

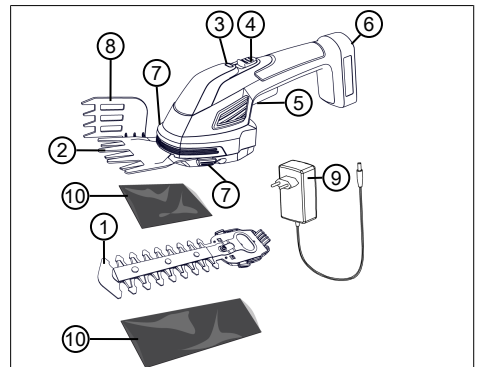
Пристрій не призначений для комерційного використання в громадських парках, на спортивних майданчиках, у сільському та лісовому господарствах.

Заборонено знімати та блокувати наявні захисні пристрої, наприклад, фіксуючи кнопку блокування.

2.3 Умовні позначення на приладі

Умовне позначення	Значення
	Будьте особливо обережні під час користування приладом.
	Перед введення в експлуатацію прочитайте посібник з експлуатації!
	Виведіть сторонніх осіб із небезпечної зони!
	Дотримуйтеся безпечної відстані!
	Ковзаючий ніж!
	Захищайте пристрій від вологи!

2.4 Огляд виробу



Но-мер	компонента
1	Ніж для чагарників
2	Ніж для трави
3	Світлодіодний індикатор
4	Кнопка блокування вмикача/вимикача
5	Вмикач/вимикач
6	Роз'єм живлення
7	Кнопка блокування праворуч і ліворуч від ножів
8	Травозбірник
9	Зарядний пристрій
10	Захисний футляр для ножа

Світлодіодний індикатор

- Під час заряджання

Світлодіодний індикатор	Симптом
Блимає зеленим кольором	Акумулятор заряджається.
Світлиться зеленим кольором	Акумулятор повністю заряджено, тобто, на 100 %.

- Під час експлуатації

Світлодіодний індикатор	Симптом
Світлиться зеленим кольором	Пристрій знаходиться в режимі експлуатації, акумулятор заряджається.
Світлиться червоним кольором	Акумулятор розряджається. Акумулятор заряджається тільки приблизно на 25 %.
Блимає червоним кольором	Акумулятор слід зарядити. Акумулятор заряджається тільки на ≤ 10 %.

3 ПРАВИЛА ТЕХНІКИ БЕЗПЕКИ

3.1 Загальні рекомендації з безпеки електроінструменту

⚠ ПОПЕРЕДЖЕННЯ! Уважно прочитайте всі правила техніки безпеки та вказівки. Недотримання правил техніки безпеки та вказівок може призвести до ураження електричним струмом, пожежі й отримання тяжких травм.

- Зберігайте правила техніки безпеки та вказівки для використання в майбутньому.

Термін «електроприлад», що використовується в правилах техніки безпеки, стосується приладів із живленням від електричної мережі (з кабелем живлення) чи акумулятора (без кабелю живлення).

3.1.1 Безпека на робочому місці

- Робоча зона має бути чистою та добре освітленою. Безлад і погане освітлення — супутники нещасних випадків.
- Забороняється використовувати цей електроприлад у вибухонебезпечному середовищі, де є легкозаймисті рідини, гази чи пил. Електроприлади створюють іскри, від яких пил і гази можуть загорітися.
- Користуючись електроприладом, тримайте дітей та інших осіб на безпечній відстані. Якщо ви відволічетея, ви можете втратити контроль над електроприладом.

3.1.2 Електрична безпека

- Штекер приладу має відповідати конфігурації розетки. Заборонено будь-яким чином модифікувати штекер. Не використовуйте адаптери разом із заземленими електроприладами. Використання немодифікованих штекерів і підходящих розеток знижує ризик ураження електричним струмом.
- Уникайте фізичного контакту з заземленими поверхнями, наприклад трубами, радіаторами, плитами та холодильниками. У разі заземлення тіла збільшується ризик ураження електричним струмом.
- Бережіть електроприлад від дощу чи вологи. Потрапляння води в електроприлад підвищує ризик ураження електричним струмом.
- Не тягніть за кабель живлення, щоб перемістити, підвісити прилад чи від'єднати його від мережі. Тримайте кабель

на безпечній відстані від мастила, гострих кромок, джерел тепла і предметів, що рухаються. Пошкодження або заплутування кабелю підвищує ризик ураження електричним струмом.

- **Працюючи з електроприладом на вулиці, використовуйте подовжувальний кабель, придатний для подібного використання.** Використання спеціально призначеного для експлуатації на вулиці кабелю знижує ризику ураження електричним струмом.
- **У разі необхідності експлуатації електроприладу у вологому середовищі скористайтеся автоматичним запобіжним вимикачем, що діє при появі струму витоку.** Застосування запобіжного вимикача знижує ризик ураження електричним струмом.

3.1.3 Безпека людей

- **Будьте уважні, стежте за своїми діями і керуйтеся здоровим глуздом під час роботи з електроприладом. Не користуйтеся електроприладом, якщо ви втомлені або перебуваєте під впливом наркотичних засобів, алкоголю чи медикаментів.** Короткочасна неуважність під час роботи з електроприладом може спричинити серйозну травму.
- **Користуйтеся засобами індивідуального захисту й обов'язково надягайте захисні окуляри.** Залежно від способу й умов використання електроприладу засоби індивідуального захисту, як-от респіратор, неслизьке захисне взуття, шолом і навушники, суттєво знижують ризик отримання травми.
- **Уникайте ненавмисного увімкнення. Переконайтеся, що електроприлад вимкнено, перш ніж підключати його до джерела живлення та (або) акумулятора, брати в руки або переносити.** Не носіть електроприлад, тримаючи палець на вимикачі, і не підключайте увімкнений електроприлад до мережі. Це може призвести до нещасного випадку.
- **Перед увімкненням електроприладу зніміть із нього інструменти для регулювання та гайкові ключі.** Інструмент або ключ, що знаходиться на деталі приладу, яка обертається, може завдати травм.
- **Уникайте незручного положення тіла. Виберіть стійке положення та зберігайте**

те рівновагу. Це дозволить краще контролювати електроприлад у непередбачених ситуаціях.

- **Носіть підходящий одяг. Не вдягайте просторий одяг або прикраси. Тримайте волосся і одяг на безпечній відстані від деталей, які рухаються.** Просторий одяг, прикраси та довге волосся можуть заплутатися в таких деталях.
- **Переконайтеся, що пристрої для відсмоктування й уловлювання пилу (за наявності) підключені та правильно використовуються.** Застосування таких пристроїв знижує ризики, що виникають внаслідок запиленості.

3.1.4 Користування електропилкою і поводження з нею

- **Не перевантажуйте прилад. Використовуйте для виконання роботи відповідний електроприлад.** Задля максимальної ефективності й безпеки не перевищуйте вказаний діапазон потужності електроприладу.
- **Не користуйтеся електроприладом із несправним вимикачем.** Електроприлад, який неможливо ввімкнути або вимкнути, є небезпечним і потребує ремонту.
- **Перш ніж змінювати налаштування, замінювати приладдя чи відправляти прилад на зберігання, витягніть штекер із розетки або вийміть акумулятор.** Це унеможливить ненавмисне увімкнення електроприладу.
- **Зберігайте електроприлади, що не використовуються, у недоступному для дітей місці. Не дозволяйте користуватися електроприладом особам, які не обізнані з ним або не прочитали ці вказівки.** У разі використання недосвідченими особами електроприлади є небезпечними.
- **Дбайливо доглядайте за електроприладами. Стежте за тим, щоб рухомі деталі бездоганно працювали і не защемлялися, та щоб не було зламаних і пошкоджених деталей, які порушують роботу електроприладу.** Перед використанням приладу відремонтуйте пошкоджені деталі. Причиною багатьох нещасних випадків є неналежний догляд за електроприладом.
- **Ріжучий інструмент має бути завжди чистим і гострим.** Ретельно доглянутий рі-

жучий інструмент із гострими лезами менше заземлюється і ним легше керувати.

- Використовуйте електроприлад, приладдя, вставний інструмент тощо, додержуючись цих вказівок. Ураховуйте умови використання та характер роботи. Використання електроприладів не за призначенням може призвести до виникнення небезпечних ситуацій.

3.1.5 Користування акумуляторним приладом і поводження з ним

- Заряджайте акумулятор тільки за допомогою зарядного пристрою, рекомендованого виробником. Зарядний пристрій, призначений для заряджання одного типу акумуляторів, може спричинити пожежу в разі використання з іншими акумуляторами.
- Використовуйте в електроприладі лише призначені для цього акумулятори. Використання інших акумуляторів може призвести до травмування або пожежі.
- Тримайте акумулятори якомога далі від скріпок, монет, ключів, цвяхів, гвинтів та інших дрібних металевих предметів, які можуть викликати замикання контактів. Замикання контактів акумулятора може спричинити опіки або пожежу.
- За неправильного використання з акумулятора може потекти рідина. Уникайте контакту з нею. У разі контакту промийте уражене місце водою. Якщо рідина потрапила в очі, зверніться по медичну допомогу. Рідина, що витікає з акумулятора, може викликати подразнення шкіри або опіки.

3.1.6 Сервіс

- Доручайте ремонт електроприладу лише кваліфікованим спеціалістам, що використовують оригінальні запчастини. Це гарантує, що електроприлад і надалі буде безпечним для використання.

3.2 Правила техніки безпеки при користуванні кущорізом

- Тримайте руки, ноги й інші частини тіла на безпечній відстані від ножа. Не намагайтеся прибирати обрізки чи тримати матеріал, коли ніж рухається. Застряглі обрізки можна видаляти тільки якщо пристрій вимкнено. Секундна неуважність під час користування кущорізом може спричинити серйозні травми.

- Якщо потрібно перенести кущоріз, дочекайтеся зупинки ножа і візьміть прилад за ручку. Під час транспортування або зберігання кущоріза завжди надягайте захисний чохол. Обережне поводження з пристроєм зменшує небезпеку поранення ножем.
- Тримайте електроприлад за ізольовані ручки, оскільки під час пиляння ніж може наштотхнутися на електричний провід, який ви не помітили. Контакт ножа зі струмопровідною лінією може наразити металеві частини пристроїв на напругу і призвести до удару електричним струмом.

3.3 Інструкції з техніки безпеки для акумуляторних ножиць

Навчання

Уважно прочитайте ці інструкції з техніки безпеки:

- Ознайомтеся з елементами експлуатації та регулювання і цільовим призначенням пристрою.
- Цей пристрій не призначений для використання дітьми у віці до 8 років та особами з обмеженими фізичними відчуттями чи розумовими здібностями, а також без належного досвіду та знань, крім випадків, якщо вони знаходяться під наглядом особи, відповідальної за їхню безпеку, або пройшли інструктаж з експлуатації пристрою. Дітям заборонено бавитися з насосом. Дітям заборонено очищати і виконувати обслуговування без нагляду.

- Особи з дуже сильними і складними обмеженнями також повинні бути ознайомлені з описаними тут інструкціями.
- Національні правила можуть обмежувати вік оператора.
- Не використовуйте прилад, перебуваючи під впливом алкоголю, наркотичних речовин або медикаментів.
- Користувач несе відповідальність за завдання шкоди людям чи їхній власності.

Підготовка

- Перед експлуатацією перевірте шнур живлення на наявність ознак пошкодження або старіння. Не використовуйте пристрій, якщо шнур живлення пошкоджений або зношений. Негайно від'єднайте шнур живлення, якщо він пошкодився під час експлуатації. У жодному разі не торкайтеся кабелю живлення, поки він підключений до мережі!
- Перед експлуатацією завжди перевіряйте захисні пристрої та кришки на предмет пошкодження, відсутності або неправильного встановлення. Пошкоджені захисні пристрої та кришки слід замінити, а від-

сутні пристрої та кришки — встановити правильно.

- У жодному разі не використовуйте пристрій, якщо в безпосередній близькості знаходяться люди, особливо діти або домашні тварини.
- Перед виконанням робіт на небезпечних об'єктах видаліть із робочої зони, наприклад, гілки, уламки скла та шматки металу, каміння.

Робота

- Тримайте шнур живлення якомога далі від ножа.
- Під час роботи з пристроєм завжди надягайте захисні окуляри та міцні черевики.
- Не використовуйте пристрій за поганих погодних умов, особливо під час грози.
- Експлуатуйте пристрій тільки за денного світла або належного штучного освітлення.
- У жодному разі не використовуйте пристрій, якщо захисні пристрої та кришки пошкоджені або відсутні.
- Не відкривайте, не розбирайте та не подрібнюйте пристрій. Це призведе до ураження електричним струмом або короткого замикання.

- Не вмикайте пристрій, якщо ваші руки і ноги знаходяться поблизу ножа.
 - Завжди відключайте пристрій від джерела живлення (наприклад, виймайте вилку з розетки, активуйте блокування проти ввімкнення, виймайте знімні акумулятори або батареї):
 - завжди, перш ніж залишити пристрій без нагляду;
 - перед зняттям блокування з ножів;
 - до початку перевірки, очищення або експлуатації пристрою;
 - після зіткнення з чужорідним предметом;
 - коли пристрій починає аномально вібрувати;
 - якщо мережевий кабель пошкодився під час експлуатації.
 - Захистіть себе від травм у разі контакту ніг і рук з ножем.
 - Завжди стежте за тим, щоб вентиляційні отвори в ньому не були засмічені.
 - Після контакту з небезпечними сторонніми предметами огляньте пристрій на предмет пошкоджень. У разі пошкодження пристрою відремонтуйте його.
 - Захищайте пристрій під час переходу до інших робочих кроків, надягаючи захисний кожух для ножа.
- ### Технічне обслуговування та зберігання
- Відключайте пристрій від джерела живлення (наприклад, виймайте вилку з розетки, активуйте блокування проти ввімкнення, виймайте знімні акумулятори або батареї), перед виконанням будь-яких робіт з технічного обслуговування або очищення.
 - Завжди носіть захисні рукавиці під час технічного обслуговування, догляду та очищення.
 - Використовуйте тільки запасні частини та приладдя, рекомендовані виробником.
 - Регулярно перевіряйте пристрій і виконуйте технічне обслуговування. Ремонтувати пристрій дозволено тільки в сервісному центрі AL-KO.
 - Зберігайте пристрій в недоступному для дітей місці, якщо він не використовується.
- #### 3.4 Інструкції з безпеки акумулятора
- У цьому розділі описано всі загальні правила з техніки безпеки, яких слід дотримуватися під час використання акумулятора. Прочитайте ці інструкції!
- Повністю зарядіть акумулятор перед першим використанням і завжди використо-

вуйте вказаний зарядний пристрій. Завжди дотримуйтесь інформації щодо заряджання акумулятора, яка міститься в цьому посібнику з експлуатації.

- Не використовуйте акумулятор в пожежо- та вибухонебезпечних середовищах.
- Не наражайте акумулятор на вплив вологості і вогкості під час експлуатації пристрою.
- Захищайте акумулятор від впливу тепла, мастила та вогню, щоб уникнути його пошкодження й витоків пари та рідкого електроліту. Вибухонебезпека!
- Не відкривайте, не розбирайте та не подрібнюйте акумулятор. Це призведе до ураження електричним струмом або короткого замикання.
- Неправильне використання та пошкодження акумулятора може призвести до витоків рідкого електроліту. Провітріть приміщення, а потім зверніться до лікаря. У разі контакту з рідиною електроліту ретельно помийтеся та ретельно промийте очі. Потім зверніться до лікаря.

3.5 Інструкції з безпеки зарядного пристрою

У цьому розділі описано всі загальні правила з техніки безпеки та попередження, яких слід дотримуватися під час використання зарядного пристрою. Прочитайте ці інструкції!

- Використовуйте зарядний пристрій тільки за призначенням, тобто, для заряджання зазначених акумуляторів. Вставляйте в зарядний пристрій виключно оригінальні акумулятори AL-KO.
- Використовуйте тільки справний пристрій.
- Не використовуйте зарядний пристрій в пожежо- та вибухонебезпечних середовищах.
- Використовуйте зарядний пристрій виключно в приміщенні та не наражайте його на вплив дощу або вологості.
- Не відкривайте зарядний пристрій. Це призведе до ураження електричним струмом або короткого замикання.
- З метою дотримання правил безпеки ремонтувати зарядний пристрій має лише кваліфікований персонал, з використанням оригінальних запчастин.

4 ВВЕДЕННЯ В ЕКСПЛУАТАЦІЮ ТА ВИВЕДЕННЯ З ЕКСПЛУАТАЦІЇ

ОБЕРЕЖНО! Небезпека травмування.

Рухомі деталі та деталі з гострими краями можуть призвести до травм.

- Завжди носіть захисні рукавиці під час складання!
- Перед складанням завжди надягайте на ніж відповідний захисний футляр.

4.1 Складання

4.1.1 Встановлення ножа (03)

1. Спершу вставте (03/a) ніж у гніздо (03/2), як показано на прикладі з ножом для трави (03/1).
2. Зафіксуйте передню частину ножа для трави, трохи натиснувши на неї (03/b). Повинно пролунати клацання.
3. Зніміть захисний футляр із ножа (03/c).

4.1.2 Заміна ножа (04)

ПОПЕРЕДЖЕННЯ! Небезпека порізів!

Ніж працює після вимкнення двигуна.

- Не торкайтеся рухомих деталей пристрою відразу після його вимкнення.
- Дочекайтеся зупинки ножа перед заміною або очищенням пристрою від матеріалу.
- Носіть захисні рукавиці.

1. Надягніть захисний футляр на ніж (04/2).
2. Натисніть (04/a) обидві кнопки розблокування (04/1) і вийміть ніж (04/2) із пристрою (04 / b).
3. Вставте (04/c) в гніздо інший ніж (04/3).
4. Відпустіть кнопки блокування (04/1). Ніж повинен зафіксуватися з чутним клацанням.

4.1.3 Приєднання травозбірника (05)

Щоб використовувати ножиці для трави на краю грядки, ви можете прикріпити травозбірник до ножа для трави. Він призначений для збирання трави та запобігання розсипанню зрізаної трави на грядку.

1. Встановіть травозбірник (05/1) у нижній частині ножа для трави так, щоб два штифта (05/2) проходили через отвори, а гвинти були вставлені в поздовжній отвір (05/3).
2. Вставте (05/a) травозбірник (05/1) в обидва отвори, докладаючи мінімум зусиль.

4.2 Заряджання акумулятора (06)

Акумулятор слід повністю зарядити перед першим використанням. Акумулятор можна заряджати на будь-якому рівні заряду акумулятора. Переривання зарядження не впливає на стан акумулятора.

- Ручка пристрою може нагріватися під час заряджання. Це нормально.
 - Не використовуйте пристрій під час заряджання.
1. Вставте роз'єм живлення (06/1) в розетку.
 2. Вставте штекер зарядного пристрою в роз'єм живлення акумуляторних ножиць для трави та чагарників (06/3). Коли заряджання почнеться, світлодіодний індикатор (06/2) на роз'ємі живлення засвітиться зеленим кольором. Світлодіодний індикатор вказує на те, що струм подається. Процес заряджання позначено світлодіодними індикаторами на пристрої (06/4): Якщо світлодіодний індикатор на пристрої (06/4) постійно світиться, це означає, що акумулятор повністю заряджено.
 3. Вийміть роз'єм живлення (06/1) з розетки та гнізда зарядки (06/3).

5 ЕКСПЛУАТАЦІЯ

5.1 Увімкнення/вимкнення пристрою (07)

Увімкнення пристрою

1. Перемістіть кнопку блокування (07/1) вперед (07/a).
2. Одночасно натисніть вмикач/вимикач (07/2).
3. Ще раз відпустіть кнопку блокування (07/1), утримуючи вмикач/вимикач (07/b).

Вимкніть прилад

⚠ ПОПЕРЕДЖЕННЯ! Небезпека порізів!
Ніж працює після вимкнення двигуна.

- Не торкайтеся рухомих деталей пристрою відразу після його вимкнення.
- Дочекайтеся зупинки ножа перед заміною або очищенням пристрою від матеріалу.
- Носіть захисні рукавиці.

1. Відпустіть вмикач/вимикач (07/2).
2. Надягніть відповідний захисний футляр на ніж.

5.2 Використання травозбірника (02)

Якщо необхідно використовувати ножиці для трави на краю грядки або кам'яного бордюру, рекомендується використовувати травозбірник (див. див. розділ 4.1.3 "Приєднання травозбірника (05)", сторінка 230).

6 ТЕХНІЧНЕ ОБСЛУГОВУВАННЯ ТА ДОГЛЯД (08)

⚠ ОБЕРЕЖНО! Небезпека травмування.
Рухомі деталі та деталі з гострими краями можуть призвести до травм.

- Завжди носіть захисні рукавиці під час технічного і сервісного обслуговування та очищення!
- Ретельно очищайте пристрій та ножі щіткою (08/1) або ганчіркою (08/2) після різання.
- Усуньте можливі забруднення з камери редуктора.
- Після кожного використання обробляйте ніж маслом або спреєм для догляду (08/3). Для кращого розподілу масла вмикайте пристрій на короткий час.
- Періодично перевіряйте гвинт під ножем на герметичність.
- Не обризкайте прилад водою! Потрапляння води може призвести до пошкодження вмикача, акумулятора й електродвигуна.
- Регулярно перевіряйте ніж на наявність пошкоджень. Перед експлуатацією замінійте тупі або пошкоджені ножі.
- Регулярно змащуйте камеру редуктора мастилом.
- У таких випадках пристрій потребує кваліфікованої перевірки:
 - у разі блокування двигуна;
 - у разі згинання або пошкодження ножа;
 - у разі пошкодження та витoku рідини з акумулятора.

7 УСУНЕННЯ НЕСПРАВНОСТЕЙ

⚠ ОБЕРЕЖНО! Небезпека травмування.

Рухомі деталі та деталі з гострими краями можуть призвести до травм.

- Завжди носіть захисні рукавиці під час технічного і сервісного обслуговування та очищення!
- Вимкніть пристрій!

Несправність	Причина	Усунення
Потужність двигуна знижується.	Ніж затупився.	Замініть тупий ніж. Використовуйте лише оригінальні запчастини від виробника.
	Акумулятор несправний.	Зверніться до сервісного центру компанії AL-KO.
Акумулятор не заряджається.	Несправність акумулятора чи зарядного пристрою.	Замовте запчастини за каталогом.
Акумуляторні ножиці для трави та чагарників падає.	Можливо, акумулятор пошкоджено.	Зверніться до сервісного центру компанії AL-KO.

8 ТРАНСПОРТУВАННЯ

Транспортування пристрою між двома робочими зонами

- Завжди вимикайте пристрій та переносьте його за ручку.
- Завжди надягайте захисний футляр для ножа, щоб не завдати травми людям або тваринам.

Транспортування пристрою на великій відстані

Літій-іонний акумулятор підлягає закону про перевезення небезпечних вантажів, але його можна транспортувати за спрощених умов:

- Приватні користувачі можуть транспортувати неушкоджений акумулятор без будь-яких додаткових вимог дорожнім транспортом виключно в упаковці для роздрібного продажу для особистих цілей.
- Якщо акумулятор імовірно пошкоджений (наприклад, через падіння пристрою), перевезення заборонено.
- Комерційні користувачі, які виконують перевезення в зв'язку зі своєю основною діяльністю (наприклад, поставки на будівельні майданчики або місця навантаження та з них), можуть також скористатися цим спрощенням.

У разі виникнення пошкоджень, які не зазначені в цій таблиці, або пошкоджень, з якими користувач не може впоратися сам, слід звернутися до нашої служби підтримки.

В обох вищезгаданих випадках слід вжити примусових заходів, щоб запобігти витоку вмісту. В інших випадках слід суворо дотримуватися правил про небезпечні вантажі! Недотримання загрожує відправнику і, можливо, перевізнику суворим покаранням.

Інші вказівки щодо транспортування та надсилання

Рекомендуємо звернутися до фахівця з небезпечних вантажів для підготування до надсилання. Також дотримуйтеся діючих національних приписів.

9 ЗБЕРІГАННЯ

- Зберігайте пристрій тільки з надітим захисним футляром для ножа.
- Зберігайте пристрій якомога далі від дітей.
- Зберігайте пристрій тільки з повністю зарядженим акумулятором. Після 6-місячного зберігання акумулятор слід заряджати прибл. протягом 2 годин.

10 УТИЛІЗАЦІЯ

Вказівки щодо електричного і електронного обладнання (ElektroG)



■ Електронні та електричні пристрої не належать до звичайних побутових відходів. Їх слід збирати та викидати окремо.

■ Власники або користувачі електричного та електронного обладнання зобов'язуються повертати його відповідно до законодавства після використання.

Символ з перекресленого смітника означає, що електричні та електронні пристрої заборонено утилізувати разом з іншими побутовими відходами.

Електричні та електронні пристрої можна безкоштовно в таких місцях:

■ Державна служба з видалення або збору (наприклад, муніципальні склади)

■ Магазины електрообладнання (стаціонарні та інтернет-магазини) за умови, що продавці зобов'язані приймати їх чи пропонувати їх на добровільній основі.

Ці заяви застосовуються тільки для пристроїв, встановлених і проданих у країнах Європейського Союзу, відповідно до Директиви ЄС 2012/19/ЄС. У країнах за межами Європейського Союзу можуть діяти інші правила щодо утилізації електричних та електронних пристроїв.

11 СЕРВІСНЕ ОБСЛУГОВУВАННЯ

Якщо у вас є питання щодо гарантії, ремонту або запасних частин, зверніться в найближчий сервісний центр AL-KO. Адресу можна знайти в Інтернеті за посиланням:

www.al-ko.com/service-contacts

12 ГАРАНТІЯ

До закінчення строку давності рекламаций, установленого за законом, виробник усуває можливі дефекти матеріалу чи виробничий брак шляхом ремонту або заміни (на свій вибір). Строк давності визначається законодавством країни, у якій прилад було куплено.

Гарантія зберігається лише за таких умов:

- Дотримуйтеся цього посібника з експлуатації
- Використання приладу за призначенням
- Використання оригінальних запчастин

Гарантія анулюється за таких умов:

- Самовільний ремонт
- Самовільна зміна технічних характеристик
- Використання не за призначенням

Гарантія не поширюється на:

- Пошкодження лакофарбового покриття, спричинене звичайним зношуванням
- частини, що зношуються, позначені у відомості запасних частин рамкою; xxxxxx (x)

Відлік гарантійного терміну розпочинається з дати придбання виробу першим кінцевим споживачем. Дата придбання вказана в чеку. У разі виникнення гарантійного випадку зверніться з цією заявою та оригіналом квитанції, що підтверджує покупку, до свого дилера або в найближчу авторизовану сервісну службу. Це гарантійне зобов'язання не змінює встановлені законом претензії покупця до продавця.

ORJİNAL İŞLETİM TALİMATININ ÇEVİRİSİ

İçindekiler




1	İşletim kılavuzu hakkında.....	234
1.1	Başlık sayfasındaki semboller.....	234
1.2	İşaret açıklamaları ve sinyal kelimeler	234
2	Ürün tanımı	235
2.1	Amacına uygun kullanım (01, 02, 05)	235
2.2	Olası öngörülebilir hatalı kullanım	235
2.3	Cihazdaki semboller.....	235
2.4	Ürüne genel bakış	235
3	Güvenlik uyarıları.....	236
3.1	Elektronik aletler için genel güvenlik uyarıları	236
3.1.1	Çalışma yeri güvenliği	236
3.1.2	Elektrik güvenliği.....	236
3.1.3	Kişilerin güvenliği	236
3.1.4	Elektronik aletin kullanımı ve işlemi	237
3.1.5	Akülü aletin kullanımı ve işlemi....	237
3.1.6	Servis.....	237
3.2	Çit makası için güvenlik uyarıları.....	237
3.3	Akülü çim bıçakları için güvenlik uyarıları	238
3.4	Akü ile ilgili güvenlik uyarıları	240
3.5	Şarj cihazı ile ilgili güvenlik uyarıları....	240
4	Çalıştırma/Kapatma	240
4.1	Montaj	240
4.1.1	Kesme bıçağını yerleştirme (03)..	240
4.1.2	Kesme bıçağını değiştirin (04).....	240
4.1.3	Çim toplayicisini takma (05).....	241
4.2	Aküyü şarj etme (06).....	241
5	Kullanım	241
5.1	Cihazı açma/ kapama (07).....	241
5.2	Çim toplayicisinin kullanımı (02).....	241
6	Bakım ve koruyucu bakım (08)	241
7	Arızalar durumunda yardım	241
8	Taşıma.....	242
9	Depolama	242

10	İmha etme	242
11	Müşteri hizmetleri/Servis	242
12	Garanti.....	243

1 İŞLETİM KILAVUZU HAKKINDA

- Almanca versiyonda orijinal işletim talimatı söz konusudur. Tüm diğer dil versiyonları orijinal işletim talimatının çevirileridir.
- İşletim kılavuzunu daima cihaz hakkında bilgiye ihtiyaç duyduğunuzda içerisindeki bilgi alacak şekilde saklayın.
- Cihazı sadece bu işletim kılavuzu ile başka kişilere verin.
- Bu işletim kılavuzunun içerisindeki güvenlik ve uyarı bilgilerini okuyun ve dikkate alın.

1.1 Başlık sayfasındaki semboller

Sembol	Anlam
	İşletime almadan önce bu işletim kılavuzunu dikkatlice okuyun. Bu, güvenli çalışma ve sorunsuz kullanım için ön koşuldur.
	İşletim kılavuzu
	Lityum iyon aküleri dikkatli şekilde kullanın! Bu işletim kılavuzunda yer alan nakliye, depolama ve imha etme ile ilgili bilgileri özellikle dikkate alın!

1.2 İşaret açıklamaları ve sinyal kelimeler

⚠ TEHLİKE! Gerçekleşebilecek tehlike durumunu gösterir – kaçınılmaz ise – ölüme ve ağır yaralanmalara neden olur.

⚠ UYARI! Olası bir tehlike durumunu gösterir – kaçınılmaz ise – ölüme ve ağır yaralanmalara neden olur.

⚠ DİKKAT! Olası bir tehlike durumunu gösterir – kaçınılmaz ise – hafif veya küçük yaralanmalara neden olur.

⚠ DİKKAT! Bir durumu gösterir – kaçınılmaz ise – maddi hasarlara neden olur.

BİLGİ Daha iyi anlaşılma ve kullanım için özel notlar.

2 ÜRÜN TANIMI

2.1 Amacına uygun kullanım (01, 02, 05)

Bu cihaz iki adet kesme bıçağı ile donatılmıştır: Bir çalı bıçağı (çit makası başlığı) ve bir çim bıçağı (bıçaklı kesme başı).

- Çalı bıçağı sadece süs çalılarını ve yoğun olmayan çalılıkları kırmak ve kesmek için öngörülmüştür (01).
- Çim bıçağı takılırsa, cihaz çim makası olarak kullanılır (02). Beraberinde teslim edilen çim toplayıcı ihtiyacı durumunda çim bıçağına monte edilir (05).

Bu cihaz sadece özel alanda kullanım için ön görülmüştür. Her türlü diğer kullanım, ayrıca izinsiz değişiklikler ve eklemeler amacı dışında olarak algılanır ve garantinin geçersiz olmasına ayrıca uygunluğunu (CE işareti) kaybetmesine ve üretici tarafından kullanıcının veya üçüncü şahısların hasar sorumluluğunu reddetmesine neden olur.

2.2 Olası öngörülebilir hatalı kullanım

Cihaz ne kamu parkları ve spor tesislerinde ticari kullanım için ne de tarımcılık ve ormancılık alanlarında kullanım için üretilmemiştir.

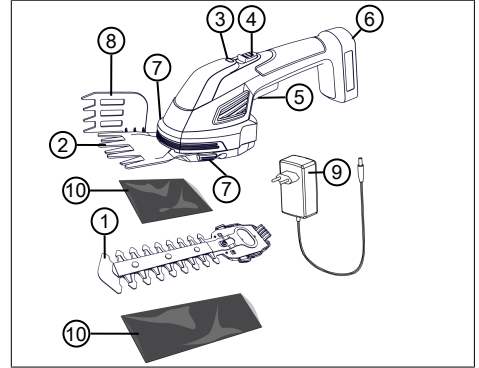
Mevcut güvenlik tertibatları sökülmemeli veya köprülenmemelidir, örn. kilit kaldırma tuşunun sabitlenmesi.

2.3 Cihazdaki semboller

Sembol	Anlam
	Kullanım sırasında dikkatli olunmalıdır!
	İşletime almadan önce işletim kılavuzu okunmalı!
	Üçüncü kişileri tehlikeli alandan uzak tutun!
	Güvenlik mesafesine uyun!

Sembol	Anlam
	Devamında çalışan bıçaklar!
	Cihazı nemden koruyun!

2.4 Ürüne genel bakış



No.	Yapı parçası
1	Çalı bıçağı
2	Çim bıçağı
3	LED göstergesi
4	Açma/kapama şalteri için kilit kaldırma tuşu
5	Açma/kapama şalteri
6	Şarj kovanı
7	Kilit kaldırma tuşları, her bir kesme bıçağının sağında ve solundadır
8	Çim toplayıcı
9	Şarj cihazı
10	Bıçak koruyucusu

LED göstergesi

- Şarj etme esnasında

LED	Göstergeler
Yeşil yanıp söner	Akü şarj oluyor.

LED	Göstergeler
Yeşil yanıyor	Akü tamamen dolmuştur, yani % 100.

- Çalıştırma esnasında

LED	Göstergeler
Yeşil yanıyor	Cihaz çalışır halde, akü dolu.
Kırmızı yanıyor	Akü boşalıyor. Akü daha yakl. % 25 doludur.
Kırmızı yanıp sönüyor	Akü şarj edilmelidir. Akü daha ≤ % 10 doludur.

3 GÜVENLİK UYARILARI

3.1 Elektronik aletler için genel güvenlik uyarıları

⚠ UYARI! Tüm güvenlik uyarılarını ve talimatları okuyun. Güvenlik uyarılarına ve talimatlara uymama, elektrik çarpmasına, yangına ve/veya ağır yaralanmalara neden olabilir.

- İlerisi için tüm güvenlik uyarılarını ve talimatları saklayın.

Güvenlik uyarılarında kullanılan tanım "Elektronik alet" şebeke bağlantılı elektronik aletler (şebeke kablosu ile) ve akü işletimli elektronik aletler (şebeke kablosuz) ile ilgilidir.

3.1.1 Çalışma yeri güvenliği

- Çalışma alanınızı temiz ve iyi aydınlatılmış şekilde tutun. Düzensiz veya iyi aydınlatılmamış çalışma alanları kazalara neden olabilir.
- Elektronik alet ile patlama riski bulunan, yanıcı sıvıların, gazların veya tozların bulunduğu ortamda çalışmayın. Elektronik aletler, tozu veya buharı alevlendirebilen kıvılcımlar oluşturur.
- Elektronik aleti kullanırken çocukları ve diğer kişileri uzak tutun. Dikkat dağınıklığı durumunda elektronik aletin kontrolünü kaybedebilirsiniz.

3.1.2 Elektrik güvenliği

- Elektronik aletin bağlantı soketi prize uygundur. Soket hiçbir şekilde değiştirilemez. Herhangi bir adaptör soketini koruyucu topraklamalı elektronik alet ile beraber kullanmayın. Değiştirilmemiş soket ve uygun priz, elektrik çarpması riskini azaltır.

- Boru, kalorifer, ocak ve buzdolabı gibi topraklanmış yüzeyler ile temas etmeyin. Vücudunuz topraklanmış ise elektrik çarpması riski yükselir.
- Elektronik aletleri yağmur veya ıslaklıktan uzak tutun. Elektronik alete suyun girmesi elektrik çarpması riskini yükseltir.
- Elektronik aleti taşımak, asmak veya soketi prizden çekmek için kabloyu amacından saptırmayın. Kabloyu sıcaklıktan, yağdan, keskin kenarlardan veya hareket eden cihaz parçalarından uzak tutun. Hasarlı veya dolanmış kablo elektrik çarpması riskini yükseltir.
- Elektronik aletlerle dış alanda çalışacaksanız sadece dış alana uygun uzatma kablosu kullanın. Dış alan için uygun uzatma kablosunun kullanımı, elektrik çarpması riskini azaltır.
- Elektronik aletin nemli ortamda işletimi engellenemiyorsa kaçak akım koruma şalteri kullanın. Kaçak akım koruma şalteri kullanımını elektrik çarpması riskini azaltır.

3.1.3 Kişilerin güvenliği

- Elektronik alet kullanımı esnasında dikkatli olun, ne yaptığınıza dikkat edin ve mantıklı şekilde işe başlayın. Yorgunken veya alkol, uyuşturucu veya ilaçların etkisi altında iken elektronik alet kullanmayın. Elektronik aletin kullanımı sırasındaki bir anlık dikkatsizlik ciddi yaralanmalara yol açabilir.
- Kişisel koruyucu donanım ve her zaman bir koruyucu gözlük kullanın. Elektronik aletin türüne ve kullanım yerine bağlı olarak toz maskesi, kaymaz güvenlik ayakkabısı, baret veya kulaklık gibi kişisel koruyucu donanım kullanımını yaralanma riskini azaltır.
- İstemsiz işleme almayı engelleyin. Elektronik aleti akım beslemesine ve/veya aküye bağlamadan, kaldırmadan veya taşımadan önce aletin kapalı olduğundan emin olun. Elektronik aletleri taşırken parmağınızı şalterde tutarsanız veya elektronik aleti açık şekilde akım beslemesine bağlarsanız kazalar meydana gelebilir.
- Elektronik aleti çalıştırmadan önce ayar aletlerini veya tornavidaları çıkarın. Dönen bir cihaz parçasında bulunan bir alet veya anahtar yaralanmalara neden olabilir.
- Olağan dışı bir vücut pozisyonundan kaçının. Sağlam bir şekilde durun ve her zaman dengeyi koruyun. Bu şekilde elektro-

nik aleti beklenmedik bir durumda daha iyi şekilde kontrol edebilirsiniz.

- **Uygun kıyafet giyin. Bol kıyafet giymeyin veya takı takmayın. Saçınızı ve kıyafetinizi hareketli parçalardan uzak tutun.** Bol kıyafet, takı veya saçlar hareketli parçalar tarafından yakalanabilir.
- **Toz çekme ve toplama tertibatları monte edilebiliyorsa bunların bağlandığından ve doğru kullanıldığından emin olun.** Toz çekme kullanımı toz nedeniyle tehlikeleri azaltır.

3.1.4 Elektronik aletin kullanımı ve işlemi

- **Cihaza aşırı yüklenmeyin. İşiniz için bunun için öngörülen elektronik aleti kullanın.** Uygun elektronik aletle belirtilen performans alanında daha iyi ve güvenli çalışırsınız.
- **Şalteri arızalı olan herhangi bir elektronik alet kullanmayın.** Açılıp kapanamayan bir elektronik alet tehlikelidir ve onarılmalıdır.
- **Cihaz ayarını yapmadan, aksesuar parçalarını değiştirmeden veya cihazı saklamadan önce soketi prizden çekin ve/veya aküyü çıkartın.** Bu güvenlik önlemi, elektronik aletin istemsiz çalışmasını engeller.
- **Kullanılmayan elektronik aleti çocukların ulaşamayacağı yerde muhafaza edin. Bu cihaz hakkında bilgisi olmayan veya talimatları okumamış kişilerin cihazı kullanımına izin vermeyin.** Elektronik aletler, deneyimsiz kişiler tarafından kullanılırsa tehlikelidir.
- **Elektronik aletin bakımına dikkat edin. Hareketli parçaların kusursuz şekilde çalışır ve sıkışmamış durumda, parçaların kırık ya da hasarlı durumda, elektronik alet fonksiyonunun etkilenmemiş durumda olup olmadığını kontrol edin. Cihazı kullanmadan önce hasarlı parçaların onarılması sağlayın.** Bir çok kazanın sebebi, kötü bakım uygulanmış elektronik aletlerdir.
- **Kesme aletlerini keskin ve temiz tutun.** Düzenli bakımı yapılmış keskin kesme kenarlı kesme aletleri daha az sıkışır ve kullanımı daha kolaydır.
- **Elektronik aletleri, aksesuarları, kullanılan aletleri vs. bu talimata uygun şekilde kullanın. Bu esnada çalışma koşullarını ve yapılacak faaliyeti dikkate alın.** Elektronik aletlerin öngörülen uygulamalar hariç başka uygulamalar için kullanımı tehlikeli durumlara neden olabilir.

3.1.5 Akülü aletin kullanımı ve işlemi

- **Aküleri sadece üretici tarafından önerilen şarj cihazlarında şarj edin.** Belirli bir tür akü için öngörülen şarj cihazlarında başka bir akü şarj edilirse, yangın tehlikesi mevcuttur.
- **Elektronik aletlerde sadece bunun için öngörülen aküleri kullanın.** Diğer akülerin kullanımı yaralanma ve yangın tehlikesine neden olabilir.
- **Kullanılmayan aküyü, kontakların köprülenmesine neden olabilecek ataşlardan, metal paralardan, anahtarlardan, çivilerden, civatalardan veya diğer küçük metal nesnelere uzak tutun.** Akü kontaklarının arasındaki bir kısa devre yanmalara veya yangına neden olabilir.
- **Yanlış kullanım durumunda aküden sıvı çıkışı meydana gelebilir. Bununla temas etmeyin. İstemsiz temas halinde su ile yıkayın. Sıvının gözlerle temas etmesi durumunda, ilave olarak doktordan yardım alın. Dışa akan akü sıvısı cilt tahrişine veya yanmalara neden olabilir.**

3.1.6 Servis

- **Elektronik aletinizin onarımını sadece kalifiye uzman personel tarafından ve sadece orijinal yedek parçalar ile yaptırın.** Böylece elektronik aletin güvenliği sağlanır.

3.2 Çit makası için güvenlik uyarıları

- **Tüm vücut bölümlerini kesme bıçaklarından uzak tutun. Çalışır bıçak durumunda kesilmiş malzemeyi çıkarmaya veya kesilecek malzemeyi tutmaya çalışmayın. Sıkışmış kesilmiş malzemeyi sadece cihaz kapalı durumdayken çıkarın.** Çit makasının kullanımı sırasındaki bir anlık dikkatsizlik ciddi yaralanmalara yol açabilir.
- **Bıçaklar durur konumdayken çit makasını tutamayıp tutarak taşıyın. Çit makasını taşıırken ya da muhafaza ederken daima koruyucu kapağını üzerine takın.** Cihazın dikkatlice kullanımı bıçaklar tarafından yaralanma tehlikesini azaltır.
- **Kesme bıçağı gizlenmiş akım hatları ile temas edebileceğinden, elektronik aleti izole edilmiş tutma yüzeyinden tutun.** Kesme bıçağının gerilim ileten bir hat ile temas etmesi, metal cihaz parçalarına gerilim yükleyebilir ve elektrik çarpmasına neden olabilir.

3.3 Akülü çim bıçakları için güvenlik uyarıları

Eğitim

Güvenlik uyarılarını dikkatlice okuyun:

- Kumanda ve ayar elemanları hakkında ve cihazın usulüne uygun kullanımı hakkında bilgi edinin.
- Gözetim altında tutulmadıkları veya cihazın güvenli kullanımı hakkında bilgilendirilmedikleri ve bunun sonucunda ortaya çıkacak tehlikeleri anlamadıkları sürece 8 yaş altındaki çocuklar ve ayrıca fiziksel, duyuşsal veya zihinsel alanlarda sınırlara sahip veya tecrübesiz ve az bilgiye sahip kişiler bu cihazı kullanamaz. Çocukların cihazla oynaması yasaktır. Temizleme ve kullanıcı bakım işlemleri gözetim altında olmayan çocuklar tarafından gerçekleştirilemez.
- Çok yoğun ve karmaşık sınırlamalara sahip kişilerin ihtiyaç duydukları burada açıklanan talimatlardan daha fazlası olabileceğini dikkate alın.
- Ulusal yönetmelikler kullanıcının yaşını duruma göre sınırlar.
- Cihazı, alkol, uyuşturucu veya ilaç etkisi altındayken kullanmayın.

- Kullanıcı, başka kişilerle meydana gelen kazalardan ve onların mülkiyetinden kendisi sorumludur.

Hazırlık

- İşletimden önce şebeke kablosunu hasar veya yıpranma bakımından kontrol edin. Şebeke kablosu hasarlıysa veya aşınmışsa kullanmayın. Şebeke kablosu işletim esnasında hasarlanırsa, derhal akım şebekesinden ayrılmalıdır. Şebeke kablosu ile akım şebekesine bağlı olduğu sürece, asla temas etmeyin!
- İşletimden önce her zaman koruyucu tertibatların ve kapakların hasarlı olma, eksik veya yanlış takılmış olma bakımından kontrolünü sağlayın. Hasarlı koruyucu tertibatlar ve kapaklar değiştirilmelidir, eksik koruyucu tertibatlar ve kapaklar doğru şekilde takılmalıdır.
- Cihazın hemen yakınında kişiler, özellikle çocuklar veya evcil hayvanlar bulunurken asla cihazı işleme almayın.
- Çalışmaya başlamadan önce tehlikeli nesnelere çalışma alanından kaldırın, örn. dallar, cam ve metal parçaları, taşlar.

Çalıştırma

- Şebeke kablosunu kesme bıçaklarından uzak tutun.
- Cihazla çalışırken her zaman koruyucu gözlük takın ve sağlam ayakkabı giyin.
- Cihazla kötü hava şartlarında, özellikle fırtına oluşmak üzereyken çalışmayın.
- Cihazı sadece gün ışığında veya iyi yapay bir aydınlatmada kullanın.
- Cihazı asla koruyucu tertibatlar ve kapaklar hasarlı durumdayken veya mevcut olmadığında kullanmayın.
- Cihazı açmayın, parçalara veya küçük parçalara ayırmayın. Elektrik çarpması ve kısa devre tehlikesi vardır.
- Cihazı ancak elleriniz ve ayaklarınız kesme bıçaklarının erişim mesafesinin dışındayken çalıştırın.
- Cihazı her zaman akım beslemesinden ayırın (örn. şebeke soketini çekin, çalıştırma kilidini tetikleyin, çıkarılabilir aküleri veya bataryaları çıkarın):
 - Cihaz gözetimsiz kalacağı zaman
 - Kesme bıçaklarındaki blokajları kaldırmadan önce

- Cihazı kontrol etmeden, temizlemeden veya üzerinde çalışma yapmadan önce
- Yabancı bir nesne ile çarpışmadan sonra
- Cihaz alışılmadık şekilde titremeye başladıktan sonra
- İşletim esnasında şebeke kablosu hasarlanırsa
- El ve ayaklarınızı kesme bıçaklarından dolayı yaralanmalara karşı koruyun.
- Cihazdaki havalandırma açıklıklarında yabancı nesnelere bulunmamasını sağlayın.
- Tehlikeli ve yabancı cisimler ile temastan sonra cihazı hasar bakımından kontrol edin. Cihaz arızalandığında tamir ettirin.
- Cihazı kullanmadığınız aralarda bıçak koruyucuyu takarak emniyete alın.

Koruyucu bakım ve muhafaza

- Bakım veya temizleme çalışmalarını gerçekleştirmeden önce cihazı akım beslemesinden ayırın (örn. şebeke soketini çekin, çalıştırma kilidini tetikleyin, çıkarılabilir aküleri veya bataryaları çıkarın).
- Bakım, koruyucu bakım ve temizlik çalışmalarında her zaman koruyucu eldiven takın.

- Sadece üretici tarafından önerilen yedek parçalar ve aksesuarlar kullanılmalıdır.
- Cihazı düzenli olarak kontrol edin ve bakım yapın. Cihaz sadece bir AL-KO servis merkezi tarafından onarılabilir.
- Cihazı, kullanım dışıyken çocukların erişemeyeceği bir yerde saklayın.

3.4 Akü ile ilgili güvenlik uyarıları

Bu bölüm akünün kullanımı esnasında dikkate alınması gereken tüm temel güvenlik uyarılarını açıklar. Bu uyarıları okuyun!

- Aküyü ilk kullanımdan önce tamamen şarj edin ve bunun için her zaman belirtilen şarj cihazını kullanın. Akünün şarj edilmesiyle ilgili bu kullanım kılavuzundaki talimatlara uyun.
- Aküyü patlama ve yangın riski bulunan çevrelerde işletmeyin.
- Aküyü, cihazı işletirken ıslaklık ve neme maruz bırakmayın.
- Akünün hasar görmemesi ve buhar ve elektrolit sıvısının çıkmaması için aküyü sıcaklık, yağ ve ateşe karşı koruyun. Patlama tehlikesi vardır!
- Aküyü açmayın, parçalara veya küçük parçalara ayırmayın. Elektrik çarpması ve kısa devre tehlikesi vardır.
- Usulüne uygun kullanılmadığında ve akünün arızalı olduğu durumda buhar ve elektrolit sıvı çıkışı meydana gelebilir. Odayı yeterince havalandırın ve şikayet durumunda doktora başvurun. Elektrolit sıvısıyla temas durumunda iyice yıkayın ve gözlere iyice su tutun. Ardından bir doktora başvurun.

3.5 Şarj cihazı ile ilgili güvenlik uyarıları

Bu bölüm şarj cihazının kullanımı esnasında dikkate alınması gereken tüm temel güvenlik ve uyarı bilgilerini açıklar. Bu uyarıları okuyun!

- Şarj cihazını sadece amacına uygun, yani öngörülen akülerin şarj işlemi için kullanın. Bu şarj cihazı ile sadece orijinal AL-KO aküleri şarj edilmelidir.

- Cihazı sadece sorunsuz durumdayken kullanın.
- Şarj cihazını patlama ve yangın riski bulunan çevrelerde işletmeyin.
- Şarj cihazını sadece iç mekanlarda işletin ve ıslaklıktan ve nemden koruyun.
- Şarj cihazını açmayın. Elektrik çarpması ve kısa devre tehlikesi vardır.
- Güvenliğiniz için şarj cihazınızın onarımını sadece kalifiye uzman personel tarafından ve orijinal yedek parçalar ile yaptırın.

4 ÇALIŞTIRMA/KAPATMA

⚠ DİKKAT! Yaralanma tehlikesi. Sivri kenarlı ve hareketli parçalar yaralanmalara sebep olabilir.

- Montaj sırasında mutlaka koruyucu eldiven takın!
- Montaj adımlarından önce her zaman ilgili kesme bıçağına koruyucusunu takın.

4.1 Montaj

4.1.1 Kesme bıçağını yerleştirme (03)

1. Kesme bıçağını, örnek olarak çim bıçağına (03/1) gösterildiği gibi, ilk önce yuvaya (03/2) itin (03/a).
2. Çim bıçağının ön kısmını hafif bir kuvvetle cihazın içine yerleştirin (03/b). Yerleştiğinde açıkça duyulabilir bir ses çıkmalıdır.
3. Bıçak koruyucuyu çıkarın (03/c).

4.1.2 Kesme bıçağını değiştirin (04)

⚠ UYARI! Kesik tehlikesi. Motoru kapattıktan sonra kesme bıçakları dönmeye devam eder.

- Cihazı kapattıktan hemen sonra hareketli parçalara kesinlikle dokunmayın.
 - Kesme bıçağını değiştirmeden veya kesmeden sonra bıçakta kalanları çıkarmadan önce kesme bıçağı tamamen durana kadar bekleyin.
 - Koruyucu eldivenleri takın.
1. Bıçak koruyucuyu (04/2) yerleştirin.
 2. Her iki kilit kaldırma tuşunu (04/1) sertçe (04/a) basın ve kesme bıçağını (04/2) cihazdan çıkarın (04/b).
 3. Diğer kesme bıçağını (04/3) yuvaya itin (04/c).
 4. Kilit kaldırma tuşlarını (04/1) birbirine geçirin. Kesme bıçağı açıkça duyulabilir biçimde yerleşmelidir.

4.1.3 Çim toplayıcısını takma (05)

Çim makasını bahçenin kenarlarında kullanmak için çim bıçağına çim toplayıcı takabilirsiniz. Çim toplayıcısı çimleri toplayarak kesilen çimlerin bahçeye dökülmesini engeller.

1. Çim toplayıcıyı (05/1) iki pimin (05/2) girişlere göstereceği ve vidanın uzun deliğe (05/3) geleceği şekilde, çim bıçağının altına yerleştirin.
2. Çim toplayıcıyı (05/1) hafif kuvvetle her iki ağırlığa doğru itin (05/a).

4.2 Aküyü şarj etme (06)

İlk kullanımdan önce aküyü tam olarak şarj edin. Akü her doluluk durumunda şarj edilebilir. Şarj işleminin kesilmesi aküye zarar vermez.

- Cihazın tutamağı şarj esnasında ısınabilir. Bu normaldir.
 - Cihaz şarj esnasında kullanılmamalıdır.
1. Şebeke fişini (06/1) prize takın.
 2. Şarj kablosunu çim ve çalı makasının (06/3) kovanına takın. Şarj işlemi, adaptördeki LED göstergesinin (06/2) sürekli yeşil yanmasıyla başlar. LED, elektrik akımını göstermektedir. Şarj işlemi cihazdaki (06/4) LED ile gösterilmektedir: Cihazdaki (06/4) LED sürekli yeşil yandığında akü tam olarak dolmuştur.
 3. Şebeke fişini (06/1) prizden ve şarj kovanından (06/3) ayırın.

5 KULLANIM

5.1 Cihazı açma/ kapama (07)

Cihazı açma

1. Kilit kaldırma tuşunu (07/1) öne doğru itin (07/a).
2. Aynı zamanda açma/kapama tuşuna (07/2) basın.
3. Açma/kapama şalterini basılı tutarken (07/b) kilit kaldırma tuşu (07/1) tekrar bırakılmıdır.

Cihazı kapama

⚠ UYARI! Kesik tehlikesi. Motoru kapattıktan sonra kesme bıçakları dönmeye devam eder.

- Cihazı kapattıktan hemen sonra hareketli parçalara kesinlikle dokunmayın.
- Kesme bıçağına değiştirmeden veya kesmeden sonra bıçakta kalanları çıkarmadan önce kesme bıçağı tamamen durana kadar bekleyin.
- Koruyucu eldivenleri takın.

1. Açma / kapama şalterini (07/2) bırakma.

2. İlgili kesme bıçağının üzerine uygun bıçak koruması takılmalıdır.

5.2 Çim toplayıcının kullanımı (02)

Çim bıçağı bir çiçeklik veya taş kenarında kullanılabaksa, çim toplayıcının takılması tavsiye edilir (bkz. bkz. Bölüm 4.1.3 "Çim toplayıcısını takma (05)", sayfa 241).

6 BAKIM VE KORUYUCU BAKIM (08)

⚠ DİKKAT! Yaralanma tehlikesi. Keskin kenarlı ve hareketli parçalar yaralanmalara sebep olabilir.

- Bakım, koruyucu bakım ve temizlik çalışmalarında her zaman koruyucu eldiven takın!
- Kesme işlemlerinden sonra cihazı ve kesme bıçaklarını derinlemesine bir el süpürgesiyle (08/1) veya bezle (08/2) temizleyin.
- Dişli kutusunun olası kirliliklerini temizleyin.
- Her kullanımdan sonra kesme bıçaklarını yağ veya bakım spreyi ile işlemden geçirin (08/3). Yağın daha iyi şekilde dağılımını sağlamak için cihazı kısaca çalıştırın.
- Çim bıçağının altındaki vidayı düzenli aralıklarla doğru oturma bakımından kontrol edin.
- Cihazı su püskürterek temizlemeyin! İçeri sızan su şaltere, ayrıca aküye ve elektrikli motora hasar verebilir.
- Kesme bıçaklarını düzenli olarak hasar bakımından kontrol edin. Kör veya hasarlı kesme bıçakları bir sonraki kullanımdan önce değiştirilmelidir.
- Dişli kutusu düzenli olarak yağ ile yağlanmalıdır.
- Uzman kontrolü şu durumlarda gereklidir:
 - Motor blokajında
 - Eğrilmiş veya hasar görmüş kesme bıçağında
 - Hasarlı veya dışa akmış aküde

7 ARIZALAR DURUMUNDA YARDIM

⚠ DİKKAT! Yaralanma tehlikesi. Keskin kenarlı ve hareketli parçalar yaralanmalara sebep olabilir.

- Bakım, koruyucu bakım ve temizlik çalışmalarında her zaman koruyucu eldiven takın!
- Cihazı kapatın!

Bu tabloda açıklanmamış veya tarafınızdan gidilemeyen arızalar durumunda, lütfen müşteri hizmetlerine başvurun.

Arıza	Nedeni	Giderme
Motor performansı azalıyor.	Kesme bıçağı kör.	Kör kesme bıçağı değiştirilmelidir. Sadece üreticiden orijinal aksesuarlar kullanılmalıdır.
	Akü arızalı.	AL-KO servisini arayın.
Akü şarj edilemiyor.	Akü veya şarj cihazı arızalı.	Yedek parça, yedek parça kartına göre sipariş edilmelidir.
Akülü çim ve çalı makası yere düştü.	Akü hasarlı olabilir.	AL-KO servisini arayın.

8 TAŞIMA

Cihazın iki çalışma alanı arasında taşınması

- Cihaz daima kapatılmalı ve tutamaktan tutularak taşınmalıdır.
- Kişi veya hayvanları yaralamamak için daima bıçak korumasını takın.

Cihazı uzun mesafede taşıma

Mevcut Li-İyon akü tehlikeli madde düzenlemesine tabidir ancak hafifletilmiş şartlar altında taşınabilir:

- Perakende satışa uygun şekilde ambalajlı ve taşıma özel kullanım amaçlı ise hasarsız akü, özel kullanıcı tarafından başka şart olmadan kara yolunda taşınabilir.
- Akünün hasarlı olma olasılığında (örn. cihazın yere düşmesi nedeniyle) taşıma işlemine izin verilmez.
- Taşımayı ana faaliyetleriyle bağlantılı yapacak olan ticari kullanıcılar (örn. inşaat veya gösterim noktalarından ve noktalarına taşıma) bu kolaylaştırmayı aynı şekilde kullanabilir.

Yukarıda belirtilen her iki durumda, içeriğinin serbest kalmasını engellemek zorunlu olarak önlemler alınmalıdır. Diğer durumlarda tehlikeli madde düzenlemelerine kesinlikle uyulmalıdır! Dikkate almama durumunda gönderici ve taşıyıcı ceza alabilir.

Taşıma ve gönderme ile ilgili diğer uyarılar

Gönderi hazırlığında bir tehlikeli madde uzmanından yardım almanızı öneririz. Lütfen bundan ayrıntılı olabilecek ulusal hükümleri de dikkate alın.

9 DEPOLAMA

- Cihazı sadece bıçak koruması takılı halde depolayın.

- Cihazı çocukların erişemeyeceği yerde depolayın.
- Cihazı sadece tamamen şarj edilmiş halde depolayın. 6 aylık depolama süresinden sonra aküyü yakl. 2 saat tekrar şarj edin.

10 İMHA ETME

Elektrikli ve elektronik cihazlar yasası uyarıları (ElektroG)



- Elektrikli ve elektronik eski cihazlar ev atığına atılmaz, ayrı bir noktaya veya imha yerine atılmalıdır!

- Elektrikli ve elektronik cihazların sahibi veya kullanıcısı, kullanımdan sonra onların iadesinden sorumludur.

Üstü çizili çöp kutusu sembolü, elektrikli ve elektronik cihazların ev çöprü ile imha edilmemesi gerektiği anlamına gelir.

Elektrikli ve elektronik cihazlar aşağıdaki noktalara ücretsiz şekilde teslim edilebilir:

- Kamuya açık ve yasal imha veya toplama yerleri (örn. belediyeye ait yapı alanı)
- Elektrikli cihazların satış noktaları (sabit veya online), satıcılar geri alım için sorumlu olur veya bunu kendi istekleri doğrultusunda sunarlarsa.

Bu bilgiler sadece Avrupa Birliği ülkelerinde kurulmuş ve satılmış ve 2012/19/EU AB Yönetmeliğine uygun olan cihazlar için geçerlidir. Avrupa Birliği dışındaki ülkelerde elektrikli ve elektronik cihazların imhası için farklı belirlenmeler geçerli olabilir.

11 MÜŞTERİ HİZMETLERİ/SERVİS

Garanti, onarım ya da yedek parçalarla ilgili sorularınız için en yakındaki AL-KO servis merkezine başvurun. İnternette bulabileceğiniz adresler: www.al-ko.com/service-contacts

12 GARANTİ

Cihazdaki muhtemel malzeme veya üretim hatalarını, ayıplı maldan doğan hakların yasal zaman aşımı süresi içinde, kendi seçimimize bağlı olarak onarım veya değiştirme yoluyla gideririz. Zaman aşımı süresi, her durumda ürünün satın alınmış olduğu ülkedeki hukuka göre belirlenir.

Garanti taahhüdümüz aşağıdaki durumlarda geçerlidir:

- Bu işletim talimatı dikkate alınmalıdır
- Amacına uygun kullanım
- Orijinal yedek parça kullanımı

Garanti aşağıdaki durumlarda geçerliliğini kaybeder:

- İzinsiz onarım denemeleri
- İzinsiz teknik değişiklikler
- Amacına uygun olmayan kullanım

Garanti dışında kalan hususlar şunlardır:

- Boyadaki, normal yıpranmaya bağlanabilecek olan hasarlar
- Yedek parça kartında xxxxxx (x) çerçeve ile işaretlenmiş olan aşınmaya tabi parçalar

Garanti süresi, ilk nihai alıcının satın alımı ile başlar. Tarih ve satın alma belgesi belirleyicidir. Bu beyan ve orijinal satın alma belgesiyle beraber satıcınıza veya en yakın yetkili servis merkezine başvurun. Satın alan kişinin, satıcıya karşı ayıplı maldan doğan hakları bu beyan tarafından etkilenmez.

